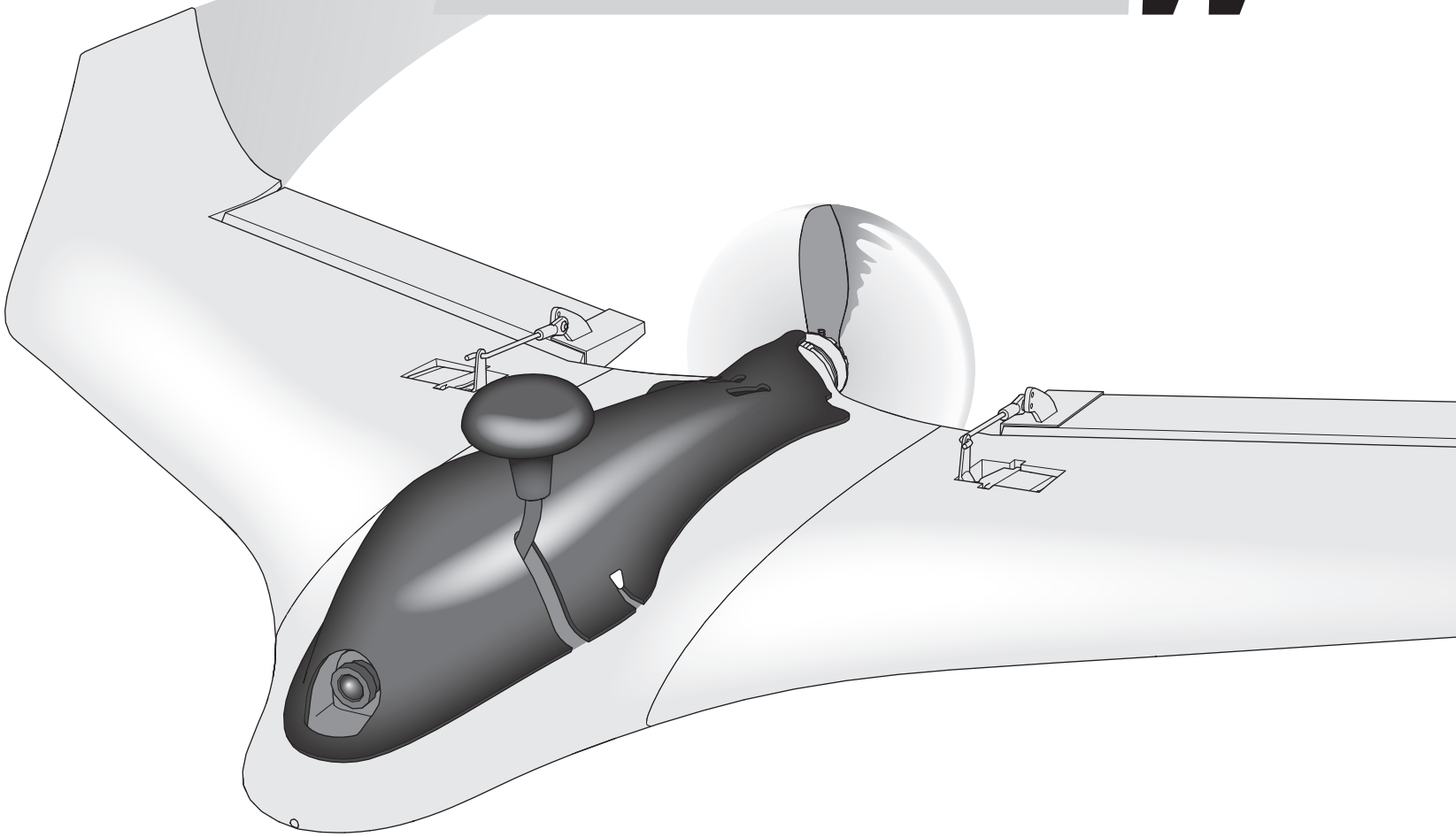


BLADE[®] THEORY[™] W



**Instruction Manual
Bedienungsanleitung
Manuel d'utilisation
Manuale di Istruzioni**

BNF[®]
BASIC

REMARQUE

La totalité des instructions, garanties et autres documents est sujette à modification à la seule discrétion d'Horizon Hobby, LLC. Pour obtenir la documentation à jour, rendez-vous sur le site horizonhobby.com et cliquez sur l'onglet de support de ce produit.

Signification de certains termes spécifiques

Les termes suivants sont utilisés dans l'ensemble du manuel pour indiquer différents niveaux de danger lors de l'utilisation de ce produit :

REMARQUE : procédures qui, si elles ne sont pas suivies correctement, peuvent entraîner des dégâts matériels ET éventuellement un faible risque de blessures.

ATTENTION : procédures qui, si elles ne sont pas suivies correctement, peuvent entraîner des dégâts matériels ET des blessures graves.

AVERTISSEMENT : procédures qui, si elles ne sont pas suivies correctement, peuvent entraîner des dégâts matériels et des blessures graves OU engendrer une probabilité élevée de blessure superficielle.



AVERTISSEMENT : lisez la TOTALITÉ du manuel d'utilisation afin de vous familiariser avec les caractéristiques du produit avant de le faire fonctionner. Une utilisation incorrecte du produit peut entraîner sa détérioration, ainsi que des risques de dégâts matériels, voire de blessures graves.

Ceci est un produit de loisirs sophistiqué. Il doit être manipulé avec prudence et bon sens et requiert des aptitudes de base en mécanique. Toute utilisation irresponsable de ce produit ne respectant pas les principes de sécurité peut provoquer des blessures, entraîner des dégâts matériels et endommager le produit. Ce produit n'est pas destiné à être utilisé par des enfants sans la surveillance directe d'un adulte. N'essayez pas de démonter le produit, de l'utiliser avec des composants incompatibles ou d'en améliorer les performances sans l'accord d'Horizon Hobby, LLC. Ce manuel comporte des instructions relatives à la sécurité, au fonctionnement et à l'entretien. Il est capital de lire et de respecter la totalité des instructions et avertissements du manuel avant l'assemblage, le réglage et l'utilisation, ceci afin de manipuler correctement l'appareil et d'éviter tout dégât matériel ou toute blessure grave.

14 ans et plus. Ceci n'est pas un jouet.

Précautions et directives liées à la sécurité

- Maintenez toujours une distance de sécurité adéquate dans toutes les directions autour de l'appareil pour éviter tout risque de collision ou de blessure. Cet appareil est contrôlé par un signal radio et peut être soumis à des interférences provenant de nombreuses sources hors de votre contrôle. Les interférences peuvent entraîner une perte de contrôle momentanée.
- Utilisez toujours l'appareil dans des espaces dégagés, à l'écart des véhicules, de la circulation et des personnes.
- Respectez toujours scrupuleusement les instructions et avertissements relatifs à l'appareil et à tous les équipements complémentaires optionnels utilisés (chargeurs, packs de batteries rechargeables, etc.).
- Tenez les produits chimiques, les petites pièces et les composants électriques hors de portée des enfants.
- Évitez d'exposer à l'eau tout équipement non conçu et protégé à cet effet. L'humidité endommage les composants électroniques.
- Ne mettez jamais aucune pièce de l'appareil dans votre bouche. Vous vous exposeriez à un risque de blessure grave, voire mortelle.
- N'utilisez jamais l'appareil lorsque les batteries de l'émetteur sont presque vides.
- Gardez toujours l'aéronef en vue et sous contrôle.
- Baissez toujours le manche des gaz lorsque les pales touchent un objet ou le sol.
- Utilisez toujours des batteries complètement chargées.
- N'éteignez jamais l'émetteur lorsque l'aéronef est sous tension.
- Retirez toujours les batteries avant le démontage.
- Nettoyez systématiquement les pièces mobiles.
- Séchez systématiquement les pièces de l'appareil.
- Laissez toujours les pièces refroidir avant de les toucher.
- Retirez systématiquement les batteries après utilisation.
- N'utilisez jamais l'aéronef lorsque les câbles sont endommagés.
- Ne touchez jamais les pièces mobiles.



AVERTISSEMENT CONTRE LES PRODUITS CONTREFAITS : Si vous devez remplacer un élément Spektrum équipant un produit Horizon Hobby, veuillez toujours vous le procurer chez Horizon Hobby ou chez un revendeur agréé afin d'être sûr d'obtenir un produit Spektrum original de haute qualité. Horizon Hobby, LLC décline tout service et garantie concernant la compatibilité et les performances des produits contrefaits ou des produits clamant la compatibilité avec Spektrum ou le DSM.

Si vous utilisez ce produit en Amérique du Nord, vous devez détenir la licence de radio amateur (HAM). Veuillez consulter le site www.arrl.org pour plus d'informations.

BLADE® THEORY™ W

Table des matières

Préparation au premier vol.....	30	Utilisation de l'émetteur vidéo.....	35
Procédure de vol.....	30	Mise au point de la caméra FPV.....	36
Montage de la version compatible FPV.....	30	Installation d'une caméra vidéo HD (en option).....	36
Montage de la structure de vol.....	31	Retrait du moteur.....	36
Programmation de l'émetteur.....	32	Guide de dépannage AS3X.....	37
Installation de la batterie et armement contrôleur.....	32	Guide de dépannage.....	37
Affectation (binding) de l'émetteur au récepteur.....	32	Vue éclatée.....	38
Centrage de la surface de commande et des coudes de commande.....	33	Liste des pièces détachées.....	38
Installation de l'hélice.....	33	Pièces optionnelles.....	39
Essai de la réponse de l'AS3X.....	33	Garantie et réparations.....	39
Équilibrage de la structure de vol.....	34	Coordonnées de Garantie et réparations.....	39
Description des modes de vol.....	34	IC Déclaration.....	40
Vol de la Avion Theory FPV Type W.....	34	Informations de conformité pour l'Union européenne.....	40
Inspection d'après-vol.....	35	Focus Pattern / Fokusmuster / Schéma de mise au point / Schema di messa a fuoco.....	55

Spécifications

Envergure	762mm
Longueur	360mm
Masse	480 g

Contenu de la boîte:

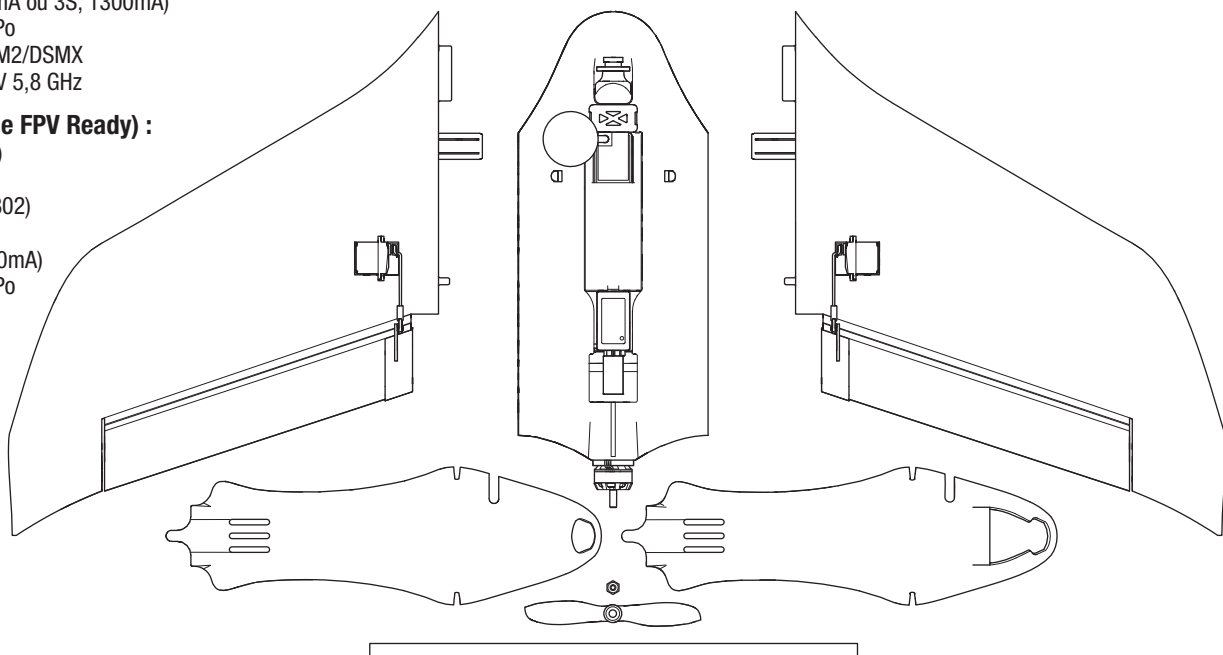
- Aile volante Theory FPV Type W
- Planche de décoration (située sous l'emballage en polystyrène)

Éléments requis (modèle équipé FPV) :

- Batterie Li-Po (4S, 1300mA ou 3S, 1300mA)
- Chargeur compatible Li-Po
- Émetteur compatible DSM2/DSMX
- Lunettes ou moniteur FPV 5,8 GHz

Éléments requis (modèle FPV Ready) :

- Caméra FPV (SPMVC650)
- Émetteur vidéo
- Antenne vidéo (SPMVX5802)
- Batterie Li-Po (4S, 1300mA ou 3S, 1300mA)
- Chargeur compatible Li-Po
- Émetteur compatible DSM2/DSMX
- Lunettes ou moniteur FPV 5,8 GHz



Pour recevoir les mises à jour produit, les offres spéciales et plus encore, enregistrez votre produit sur www.bladehelis.com

Préparation au premier vol

- Sortez tous les éléments de la boîte et inspectez-les
- Mettez la batterie en charge
- Assemblez le modèle
- Programmez votre émetteur
- Installez la batterie totalement chargée dans le modèle
- Affectez votre émetteur
- Familiarisez-vous avec les commandes
- Choisissez un endroit approprié pour le vol

Procédure de vol

- Mettez toujours l'émetteur sous tension en premier
- Branchez la batterie à la prise du contrôleur
- Patientez durant l'initialisation du contrôleur
- Effectuez votre vol
- Faites atterrir le modèle
- Débranchez la batterie du contrôleur
- Mettez toujours l'émetteur hors tension en dernier

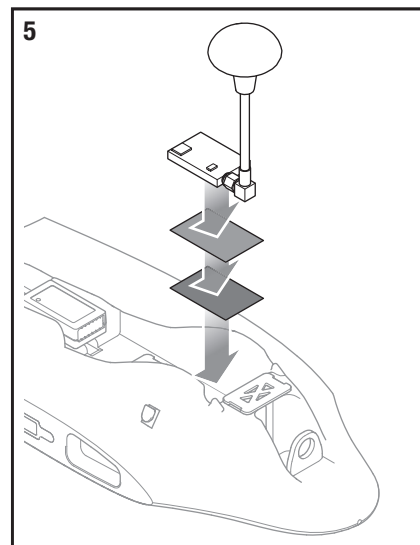
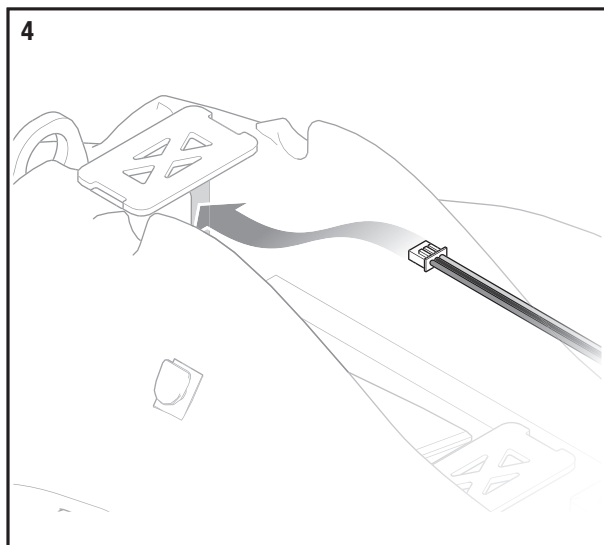
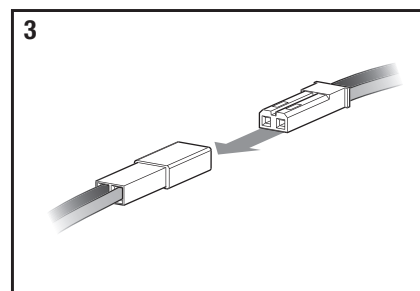
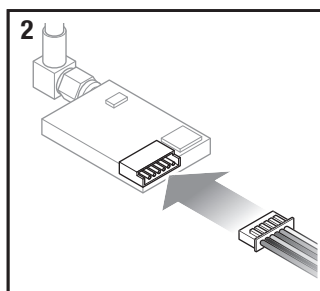
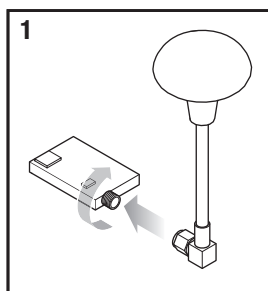
Assemblage de la version FPV Ready

Si vous êtes l'acquéreur de la version FPV Ready de l'aile volante Theory Type W, respectez les instructions suivantes pour installer les composants FPV sur la structure.

REMARQUE: Lorsque vous utilisez de la colle cyano (CA) pour coller ou réparer le fuselage, NE laissez PAS la colle entrer en contact avec la caméra/l'objectif. Les vapeurs de la colle brouilleront l'objectif de la caméra de manière permanente.

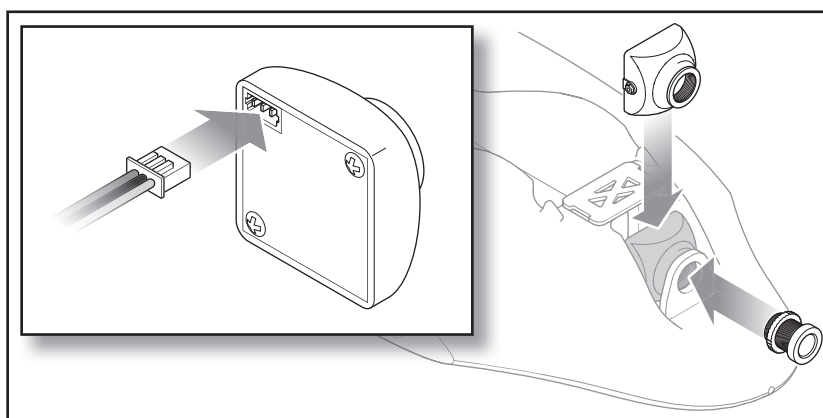
Installation de l'émetteur vidéo

1. Fixez l'antenne sur l'émetteur vidéo.
2. Raccordez la prise JST six ports à l'émetteur.
3. Raccordez le câble d'alimentation à celui de la batterie.
4. Acheminez le câble de la caméra dans le compartiment de la caméra FPV (vue subjective).
5. Utilisez de la bande auto-agrippante pour fixer l'émetteur vidéo au fond du compartiment batterie, en acheminant l'antenne pour qu'elle sorte de la partie supérieure de la verrière. Assurez-vous que l'affichage digital et le bouton de sélection du fréquence de l'émetteur vidéo sont bien orientés vers le haut.



Installation de la caméra FPV

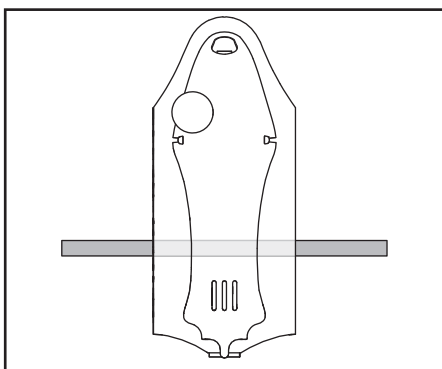
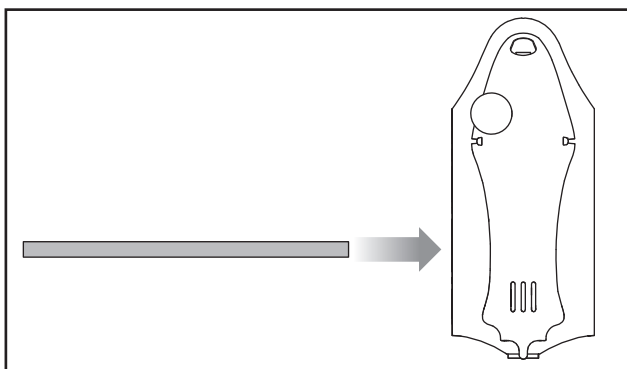
1. Desserrez l'anneau de verrouillage de la lentille.
 2. Dévissez soigneusement la lentille pour la séparer du corps de la caméra. Laissez l'anneau de verrouillage sur l'objectif.
- REMARQUE:** Protégez le corps de la caméra de la poussière et des débris qui ne doivent en aucun cas y pénétrer lorsque la lentille est retirée.
3. Raccordez le câble de la caméra de l'émetteur vidéo à la caméra.
 4. Glissez le corps de la caméra derrière le support en anneau.
 5. Vissez l'objectif dans le corps de la caméra à travers le support en anneau. Ne serrez pas complètement l'objectif dans le corps de la caméra.
 6. Serrez l'anneau de verrouillage contre le support en anneau afin de fixer la caméra.
 7. Rendez-vous à la section Mise au point de la caméra FPV afin d'ajuster correctement la lentille.



Assemblage de la structure

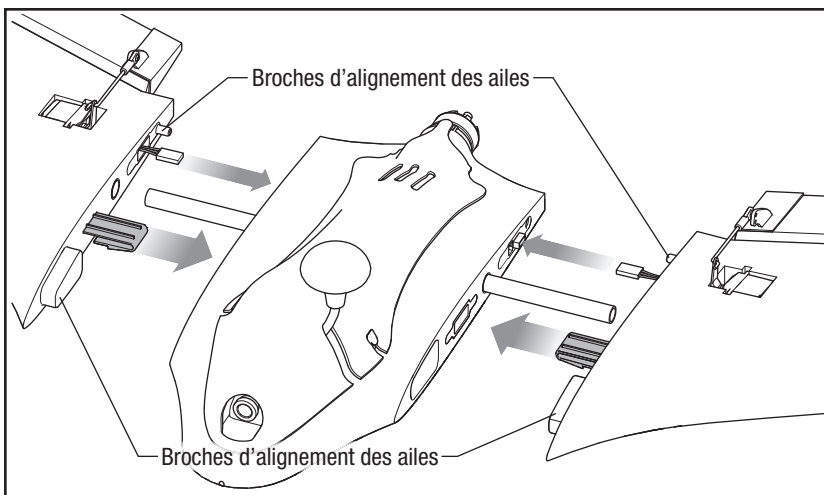
Avant de commencer l'assemblage, inspectez toutes les pièces en mousse. A l'aide d'un cutter ou de papier de verre, retirez les bavures ou rugosités.

REMARQUE: Lorsque vous utilisez de la colle cyano (CA) pour coller ou réparer le fuselage, NE laissez PAS la colle entrer en contact avec la caméra/l'objectif. Les vapeurs de la colle brouilleront l'objectif de la caméra de manière permanente.



Installation de la clé d'aile

1. Faites glisser la clé d'aile dans la section centrale et assurez-vous qu'il soit bien centré.

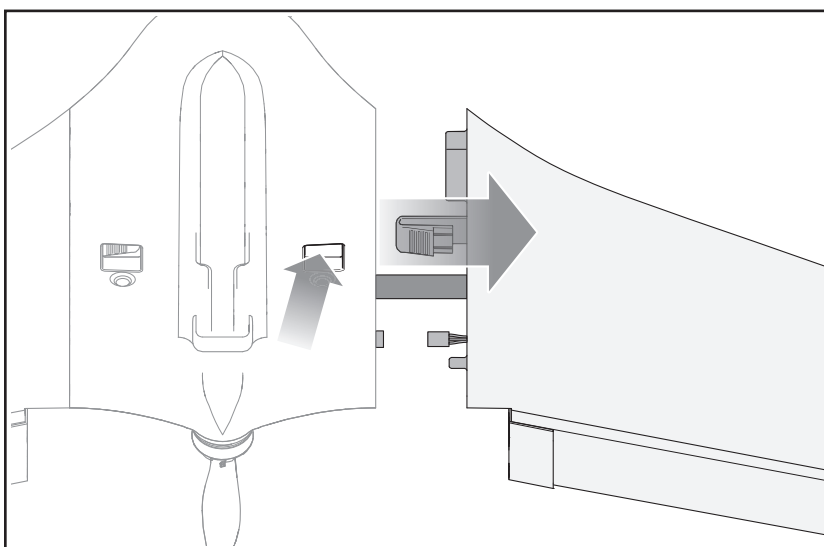


Inspection des ailes

Avant chaque installation des ailes, en particulier après un crash ou un atterrissage difficile, inspectez les broches d'alignement des ailes et les encoches correspondantes pour y déceler d'éventuels dégâts. Si les broches ou les encoches sont endommagées, réparez ou changez les ailes avant de tenter un autre vol.

Installation des ailes

1. Installez partiellement l'aile sur la clé d'aile.
2. Raccordez la prise du servo de l'élevon au port de la section centrale.
3. Glissez complètement l'aile sur la clé d'aile, en alignant bien les broches sur les orifices de la section centrale. Faites attention à ne pas coincer le câble du servo dans le joint de l'aile. Le mécanisme de blocage de l'aile (en instance de brevet) émet un « clic » lorsque l'aile est complètement emboîtée.
4. Répétez ces opérations pour l'autre aile.



Retrait des ailes

1. Pressez le mécanisme de verrouillage tout en retirant doucement l'aile.
2. Déconnectez la prise du servo de l'élevon du port de la section centrale.
3. Retirez l'aile de la clé d'aile.
4. Retirez l'autre aile de la même manière.
5. Retirez la clé d'aile si nécessaire.

Programmation de l'émetteur

Programmation de l'émetteur

- Commencez avec une mémoire modèle vierge.
- Choisissez le type de modèle « Airplane » (Avion).
- Assignez la voie 5 (Train) à un interrupteur à trois positions. Dans le tableau de gauche, l'interrupteur **B** est utilisé.
- Laissez tous les autres paramètres à leurs valeurs par défaut.

L'interrupteur **B** contrôle maintenant le mode de vol.

Interrupteur en position 0 = **Launch Mode** (mode lancement)

Interrupteur en position 1 = **Intermediate Mode** (mode intermédiaire)

Interrupteur en position 2 = **Experienced Mode** (mode expérimenté)

Si, après un vol, des valeurs d'exponentiels ou de double débattement plus ou moins élevées sont souhaitées, celles-ci peuvent être réglées à la hausse ou à la baisse pour s'adapter à votre style de vol.

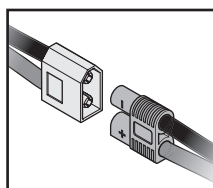
DX6, DX7 (Gen 2), DX8 (Gen 2), DX9, DX18, DX20

LISTE DES PARAMÈTRES		VALEURS	
Type de modèle		Chronomètre	
Avion		Mode	A rebours
Mode de vol		Durée	8:00
Interrupteur 1	Inactif	Démarrage	Manche des gaz
Interrupteur 2	Inactif	Seuil	25%
Assignation voie		Unique	Inactif
Configuration entrée voie			
1	Gaz		
2	Ailerons		
3	Profondeur		
4	Dérive		
5	Train	Inter. B	
6	Aux 1		
Taux de rafraîchissement			
22ms			
DSMX			

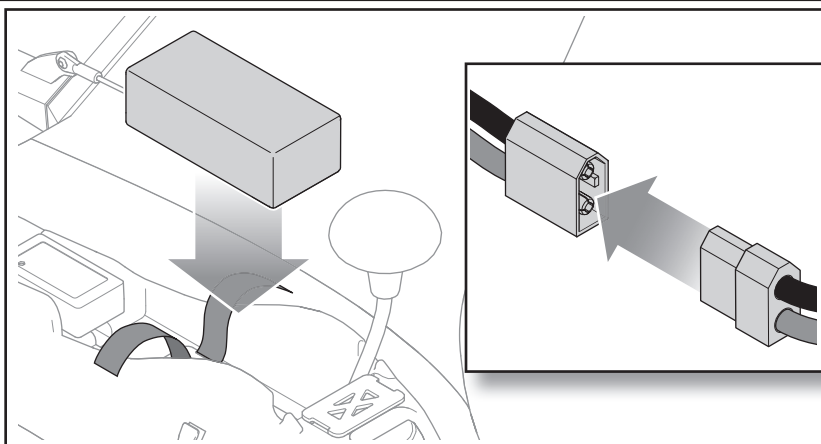
Installation de la batterie et armement contrôleur

- Retirez le capot de la section centrale.
- Insérez la batterie de vol comme indiqué. Fixez la batterie à l'aide intermédiaire.
- Connectez la prise de la batterie au câble d'alimentation du contrôleur en respectant bien la polarité.

ATTENTION : Un raccordement de la batterie au contrôleur avec une polarité inversée endommagera le contrôleur, la batterie ou ces deux éléments. Les dommages causés par une mauvaise connexion de la batterie ne sont pas couverts par la garantie.



Le contrôleur utilise une prise XT-60. Si votre batterie de vol utilise un connecteur EC3, vous pouvez utiliser un adaptateur disponible dans la liste des pièces en option ou raccorder la prise EC3 directement sur le XT-60. La borne négative ronde de l'EC3 s'insère dans la borne négative du XT-60 du côté angulaire comme indiqué.

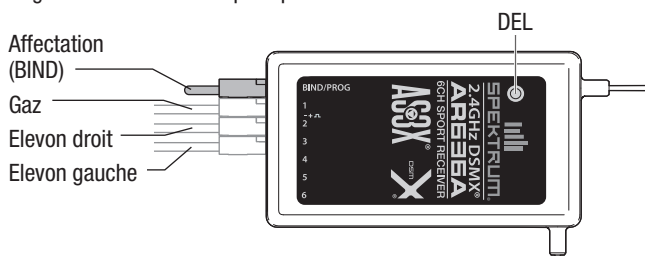


- Maintenez le modèle sur une surface plane, immobile et dans un endroit abrité du vent durant environ cinq secondes jusqu'à initialisation du récepteur. Le contrôleur émet une série de tonalités et la DEL du récepteur s'allume. Si l'initialisation du récepteur n'est pas complète, affectez de nouveau le récepteur à votre émetteur comme indiqué à la section Affectation de l'émetteur et du récepteur.
- Remettez le capot de la section centrale en place.

Affectation (binding) de l'émetteur au récepteur

REMARQUE : N'installez pas l'adaptateur d'hélice et l'hélice sur l'axe moteur avant l'affectation pour éviter les blessures ou dommages causés par le démarrage accidentel du moteur lors de l'affectation.

L'affectation est le processus qui programme le récepteur pour qu'il reconnaisse le code (appelé GUID - Globally Unique Identifier) d'un émetteur spécifique. Il vous faut « affecter » l'émetteur de votre choix pour aéronefs Spektrum à technologie DSM2/DSMX au récepteur pour assurer un fonctionnement correct.



Si vous rencontrez des problèmes, suivez les instructions d'affectation et référez-vous au guide de dépannage de l'émetteur pour de plus amples instructions. En cas de besoin, prenez contact avec le service technique Horizon Hobby.

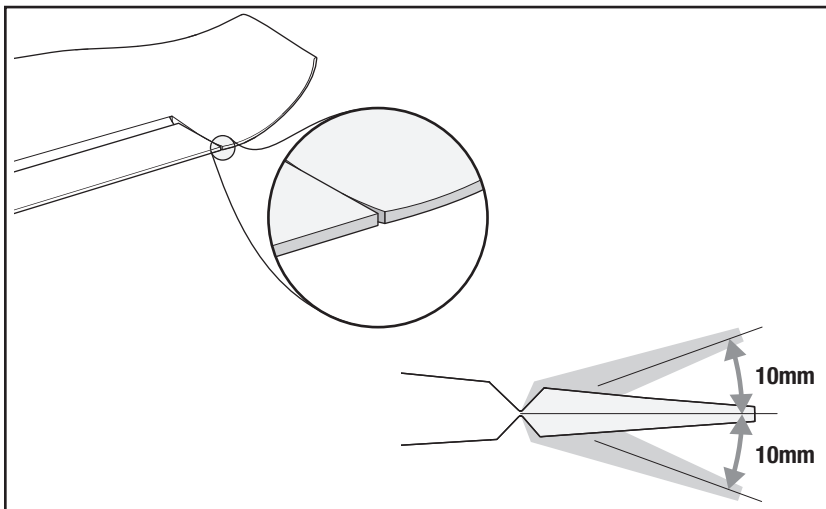
Procédure d'affectation

- Insérez la prise d'affectation (Bind) dans le port BIND du récepteur.
- Connectez la batterie au contrôleur. La DEL du récepteur va se mettre à clignoter indiquant l'entrée en mode affectation.
- Baissez le manche des gaz à fond. Mettez tous les trims au neutre.
- Respectez les procédures spécifiques à votre émetteur pour passer en mode Affectation. Le système se connectera en quelques secondes. L'affectation sera terminée quand la DEL du récepteur s'éclairera fixement.
- Retirez la prise d'affectation du port BIND. Rangez la prise d'affectation à un endroit approprié.
- Débranchez la batterie de vol.
- Mettez l'émetteur hors tension.

AVERTISSEMENT : Vous devez mettre les gaz sur la position la plus basse avant l'affectation. Le non-respect de cette consigne peut causer le démarrage inattendu du moteur lors de l'affectation, ce qui entraînera des dommages matériels et des blessures.

REMARQUE : Retirez la prise d'affectation pour éviter que le système n'entre à nouveau en mode affectation lors de la prochaine mise en marche de l'alimentation.

Centrage et débattements des gouvernes



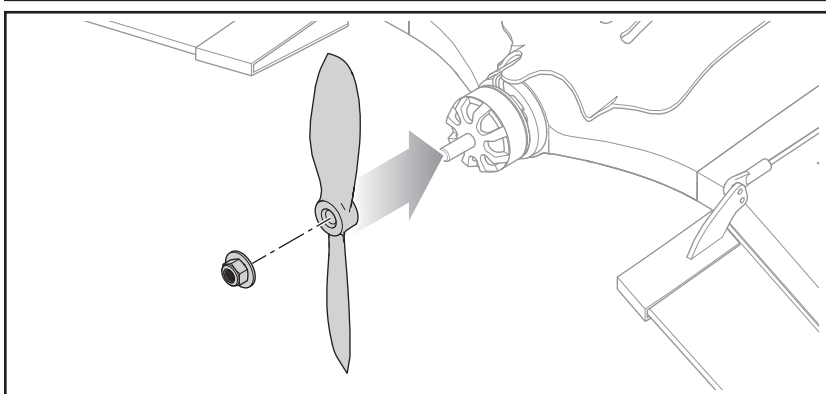
REMARQUE: Retirez l'hélice de l'arbre du moteur durant les réglages de la surface de commande. Le moindre déplacement du manche des gaz (même accidentel) entraînera la rotation de l'hélice.

Récepteur allumé, centrez les gouvernes et les trims. Lorsque les gouvernes sont neutres, le bord extérieur des élévons doit être aligné avec le bord de fuite des winglets, comme illustré. Déconnectez la chape du guignol et réglez-la mécaniquement sur la tringlerie jusqu'à obtenir un angle correct de l'élévon.

Lorsque la position neutre de l'élévon est correcte, éteignez le récepteur.

Placez l'interrupteur de mode de vol en position 2 « Experienced mode » (mode expérimenté). Mesurez le débattement au point le plus éloigné côté intérieur sur le bord de fuite de l'élévon. En position maximale de déviation de l'air, les élévons doivent avoir un débattement de 10 mm vers le haut et vers le bas, comme illustré.

Installation de l'hélice



REMARQUE: Votre avion utilise une hélice à rotation standard. **N'INSTALLEZ JAMAIS** une hélice propulsive. En regardant l'appareil depuis l'arrière, l'hélice doit tourner dans le sens horaire. Une hélice propulsive tournant dans le sens opposé entraînerait le détachement du moteur de son support de verrouillage.

Le moteur 2 350 Kv de série utilise une hélice de 5 x 4. Si vous installez le moteur 2 650 Kv (en option), une hélice de 5 x 3 est nécessaire.

Installez l'hélice et l'écrou à collet de 5 mm sur l'arbre du moteur comme illustré. L'avant de l'hélice doit être orienté vers le moteur et l'avant de l'appareil. Une installation de l'hélice dans le mauvais sens réduirait les performances de façon très importante.

Ne serrez pas excessivement l'écrou à collet car cela pourrait endommager l'hélice ou l'arbre du moteur.

Essai de la réponse de l'AS3X

Mouvement de l'appareil	Réaction élévon

Ce test permet de s'assurer du bon fonctionnement du système AS3X. Assemblez l'appareil et affectez-le à votre émetteur avant d'effectuer ce test.

1. Tenez fermement le fuselage en faisant attention de garder vos mains et vêtements amples à l'écart de l'hélice.
2. Poussez les gaz juste au dessus de 25% puis baissez-les pour activer le système AS3X.
3. Bougez le modèle comme sur les illustrations, en faisant attention aux élévons lorsque vous le bougez. Les élévons devraient bouger dans la direction indiquée sur l'illustration. Si la réponse ne correspond pas, **NE FAITES PAS voler le modèle**. Consultez le manuel du récepteur pour des informations sur l'inversion des voies élévon.

Une fois que le système AS3X est activé, les gouvernes vont peut-être bouger rapidement. C'est normal. Le système AS3X est actif jusqu'à ce que la batterie soit déconnectée.

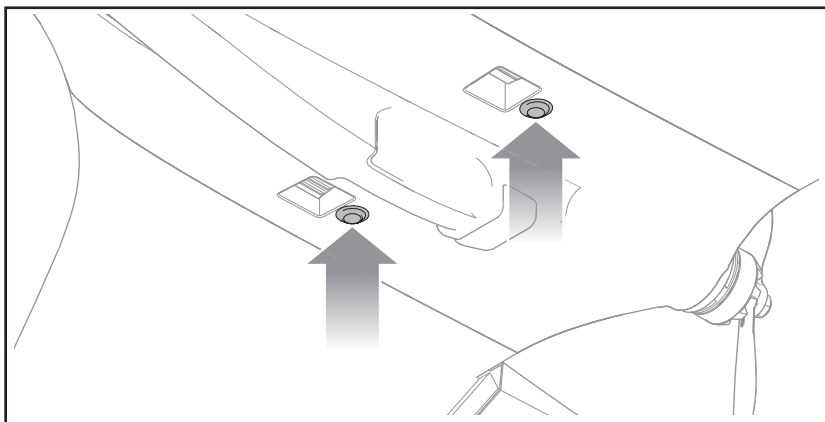
Après avoir effectué le test de direction, mettez le récepteur sous tension.

Équilibrage de la structure

REMARQUE : Cette étape est **OBLIGATOIRE**. Si la structure de vol n'est pas équilibrée correctement, le modèle sera incontrôlable et s'écrasera. Les dommages causés par un crash ne sont pas couverts par la garantie.

Le centre de gravité recommandé est indiqué au bas de la structure par deux marques moulées situées immédiatement à l'arrière des trappes d'accès de verrouillage des ailes.

1. Avec deux doigts, équilibrez la structure sur les marques moulées.
2. Réglez la position de la batterie d'avant en arrière afin de parvenir à l'équilibre. Si vous n'utilisez pas une caméra HD (en option), placez la batterie à l'avant du compartiment de batterie. Si vous utilisez une caméra HD (en option), placez la batterie à l'arrière du compartiment de batterie.
3. Vérifiez l'équilibre latéral. Si nécessaire, ajoutez du poids au bout de l'aile par très petites étapes.



Description des modes de vol

L'aile volante Theory FPV Type W offre 3 modes de vol pré-programmés sur le récepteur:

Mode Lancement (Launch) (Interrupteur position 0)

En mode Lancement, le modèle offre l'auto-stabilisation et les limites d'angle d'inclinaison. En plein gaz, le modèle prendra de l'altitude de manière graduelle. Tirez sur le manche de la profondeur si vous voulez augmenter votre vitesse d'ascension.

Le mode lancement peut aussi servir comme mode Panique. Si le modèle a un comportement étrange ou erratique en mode Intermédiaire ou Expérimenté, passez en mode Lancement et relâchez les manches pour remettre le modèle à plat et reprendre un vol normal.

REMARQUE: Le modèle doit être à une altitude assez élevée et assez loin d'obstacles pour permettre une remise à plat.

Mode Intermédiaire (Interrupteur position 1)

En mode Intermédiaire, le modèle offre des limites d'angles d'inclinaison pour éviter au pilote d'avoir trop de contrôle. Le modèle réduit toute force externe pour offrir des performances en vol agréables, même avec un peu de vent et des turbulences. Ce mode ne propose pas l'auto-stabilisation. Utilisez ce mode pour apprendre à connaître votre modèle avant de passer à un niveau plus avancé en voltige.

Mode Expérimenté (Interrupteur position 2)

Le mode Expérimenté n'offre pas de limites d'angles d'inclinaison pour une enveloppe de vol illimitée. Le modèle réduit toute force externe pour offrir des performances en vol agréables, même avec un peu de vent et des turbulences.

Vol de l'aile volante Theory FPV Type W

Consultez les lois et règlements locaux avant de choisir un emplacement pour faire voler votre modèle.

Lors de la mise en marche, maintenez l'appareil stable et à plat à l'abri du vent jusqu'à ce que le récepteur termine l'initialisation.

Contrôlez la portée de votre radio

Veillez contrôler la portée de votre radio avant d'effectuer un vol. Référez-vous aux instructions spécifiques de votre émetteur.

Les oscillations

Quand le système AS3X est activé (après la première mise de gaz), vous devrez normalement voir les gouvernes réagir aux mouvements de l'appareil. Dans certaines conditions de vol, vous verrez peut-être des oscillations (l'appareil part en arrière puis en avant sur un axe à cause d'un gain trop important). Si une oscillation apparaît, référez-vous au guide de dépannage pour des informations complémentaires.

Vol

Nous vous conseillons de piloter le modèle en la gardant toujours dans votre champ de vision lors des premiers vols, jusqu'à ce que vous vous familiarisez avec les caractéristiques de votre modèle. Une fois que vous êtes à l'aise, vous pouvez ensuite voler en FPV. Choisissez toujours une vaste zone dégagée pour effectuer le vol. A cause des vitesses élevées que ce modèle peut atteindre, il nécessite une zone de vol plus vaste que pour la majorité des autres modèles en mousse. L'idéal est de voler sur le terrain d'un club d'aéromodélisme. Si vous volez hors d'un club, volez à l'écart des habitations, des arbres, des lignes électriques et autres constructions. Vous devrez également éviter les lieux fréquentés comme les parcs publics, les cours d'écoles et les terrains de sport.

Lancement à la main

Pour vos premiers vols, nous vous recommandons de demander de l'aide à un ami pour le lancement à la main du modèle. Tenez le modèle avec vos doigts sous la partie centrale. Réglez le mode de vol sur Mode Lancement. Avec les gaz coupés, lancez le modèle directement face au vent avec un léger angle ascendant (10° au dessus de l'horizon). Poussez les gaz lorsque vous lâchez le modèle.

ATTENTION: NE mettez PAS le gaz avant d'avoir lâché le modèle. Vous risqueriez de vous blesser grièvement au bras ou la main avec l'hélice en mouvement. Lancez toujours le modèle en premier et mettez ensuite les gaz.

Réglage des trims en vol

Lors de votre premier vol, en mode de vol Intermédiaire ou Expérimenté, réglez les trims du modèle pour un vol parfaitement droit aux 3/4 des gaz. Effectuez de petits ajustements aux trims avec les interrupteurs trims de votre émetteur pour régler la trajectoire de votre modèle.

REMARQUE: N'essayez PAS de régler les trims en mode Lancement.

Après l'atterrissage, réglez les tringleries mécaniquement de façon à pouvoir remettre les trims au neutre. Contrôlez que le modèle a des trajectoires parfaitement droites sans utiliser de trim ou de sub-trim.

Atterrissage

Pour les premiers vols avec la batterie recommandée, réglez la minuterie de l'émetteur sur 3 minutes. Au bout des trois minutes, faites atterrir votre modèle. Une fois que vous aurez volé avec le modèle, vous pourrez ajuster la minuterie pour rallonger ou diminuer la durée des vols. Posez immédiatement le modèle quand le moteur émet des pulsations et rechargez la batterie. Veuillez consulter la section relative à la coupure par tension faible (LVC) pour des informations complémentaires sur l'optimisation de votre batterie et son autonomie. Faites atterrir votre modèle face au vent et sur une surface douce comme l'herbe. Utilisez un peu de gaz pour l'approche initiale. Une fois que le modèle est au bon angle d'approche, coupez les gaz mais maintenez la descente. Lors de l'approche et de l'atterrissage, conservez les ailes parallèles au sol et le modèle pointé vers le vent. Lorsque vous êtes entre 60 - 90 mètres d'altitude, commencez l'arrondi. Tirez légèrement sur le manche de profondeur pour poser le modèle sur le ventre.

REMARQUE: Si un crash est imminent, coupez le moteur sous peine de causer des dégâts plus importants à la structure et également endommager le contrôleur et le moteur.

REMARQUE: Après un choc ou un remplacement, contrôlez que le récepteur est correctement fixé à l'intérieur du fuselage. Si vous remplacez le récepteur, placez le nouveau avec la même orientation que l'ancien sous peine d'endommager le modèle.

REMARQUE: Les dommages causés par des crashes ne sont pas couverts par la garantie.

REMARQUE: Ne laissez jamais l'appareil en plein soleil quand vous avez terminé de le piloter. Ne stockez pas l'appareil dans un lieu fermé et chaud comme une voiture. Vous risqueriez d'endommager la mousse.

Coupeure par tension faible (LVC)

Lorsqu'une batterie Li-Po a été déchargée en-deçà de 3 V par élément, elle sera dans l'incapacité de conserver une charge. Le CEV (ESC) protège la batterie de vol contre une décharge trop importante en mettant en oeuvre la coupeure par tension faible (LVC = Low Voltage Cutoff). Avant que la charge de la batterie ne diminue trop, le système de coupeure par tension faible (LVC) déconnecte la tension d'alimentation du moteur. La tension appliquée au moteur l'est par impulsions, montrant ainsi qu'il reste une certaine réserve de puissance de batterie pour garder le contrôle en vol et permettre un atterrissage en toute sécurité. Déconnectez la batterie Li-Po de l'appareil et retirez-la après utilisation pour éviter toute décharge lente de la batterie. Chargez votre batterie Li-Po à environ la moitié de sa capacité avant de l'entreposer. Au cours du stockage, assurez-vous que la charge de la batterie ne descend pas sous les 3 V par élément.

REMARQUE: Voler jusqu'au déclenchement de LVC de manière répétée endommagera la batterie.

Réparations

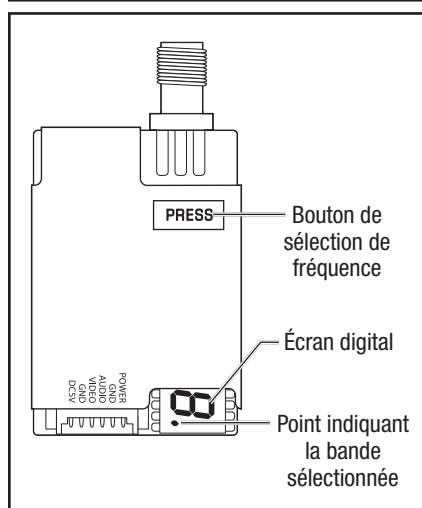
Grâce à sa construction en mousse, ce modèle peut être réparé avec différents types de colles (colle chaude, CA normale, epoxy, etc). En cas de pièces non réparables, reportez-vous à la liste des pièces de rechange et effectuez votre commande à l'aide des références d'article. Une liste complète des pièces de rechange et optionnelles figure à la fin de ce manuel.

REMARQUE: Lorsque vous utilisez de la colle cyano (CA) pour coller ou réparer le fuselage, **NE laissez PAS** la colle entrer en contact avec la caméra/l'objectif. Les vapeurs de la colle brouilleront l'objectif de la caméra de manière permanente.

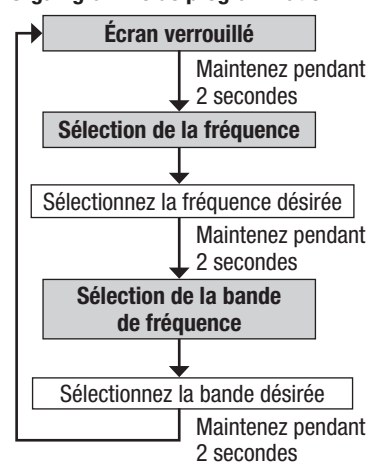
Inspection d'après-vol

Nettoyage	Assurez-vous que la batterie n'est pas connectée avant d'entreprendre le nettoyage. A l'aide d'une brosse douce ou d'un chiffon sec non-pelucheux, enlevez la poussière et les débris.
Fuselage	Inspectez le fuselage pour vérifier s'il y a des dommages. Les réparations mineures peuvent être réglées avec de la colle CA ou de l'epoxy. Les pièces présentant des dommages plus importants doivent être remplacées.
Tringleries	Vérifiez que les guignols sont bien fixés. Assurez-vous que les tringleries sont bien attachées aux guignols. Assurez-vous que les chapes sont bien serrées et que l'anneau silicone est bien en place.
Câblage	Assurez-vous que les câbles ne bloquent pas de pièces en mouvement. Remplacez tout câble endommagé et tout connecteur devenu lâche.
Raccords/pièces de fixation	Assurez-vous de l'absence de toute vis, bride ou connecteur desserré. Ne serrez pas excessivement les vis métalliques dans des pièces en plastique. Serrez les vis de façon à ce que les pièces soient parfaitement jointives, et ne donnez ensuite qu'1/8ème de tour supplémentaire.
Hélice	Vérifiez que les pales de l'hélice ne soient pas endommagées (fissures, bavures, éclats ou rayures). Remplacez les pièces endommagées avant le prochain vol.
Récepteur	Assurez-vous que le récepteur AR636 est bien fixé au fuselage. Remplacez l'adhésif double face si nécessaire. Le modèle se crashera si le récepteur se détache du modèle.

Utilisation de l'émetteur vidéo



Organigramme de programmation



Si vous utilisez ce produit en Amérique du Nord, vous devez être détenteur d'une licence radio amateur (HAM). Rendez-vous sur www.arrl.org pour plus d'informations.

REMARQUE : N'allumez jamais l'émetteur vidéo sans que l'antenne soit installée. La mise sous tension sans antenne endommagerait l'émetteur vidéo. Ces dégâts ne sont pas pris en charge dans le cadre de la garantie.

L'émetteur vidéo est situé sous le compartiment de la batterie.

Lors de la mise sous tension, l'écran digital affichera 2 numéros clignotants, indiquant qu'il est verrouillé. Le numéro avec le "point" correspond à la bande de fréquence sélectionnée (1.-5.), le deuxième numéro correspond à la fréquence (1-8).

Sélection de la fréquence:

1. Pour déverrouiller l'écran, appuyez et maintenez le bouton de sélection de fréquence pendant 2 secondes.
2. Appuyez sur le bouton pour faire défiler les fréquences (1-8).
3. Appuyez et maintenez le bouton pendant 2 secondes pour sortir de la Sélection de fréquence. Si vous changez de bande de fréquence, passez à l'étape 3 de la Sélection de bande de fréquence.
4. Appuyez et maintenez de nouveau le bouton pendant 2 secondes pour sortir et verrouiller l'écran.

Sélection de la bande de fréquence:

1. Appuyez et maintenez le bouton pendant 2 secondes pour entrer dans Sélection de fréquence.
2. Appuyez et maintenez de nouveau le bouton pendant 2 secondes pour passer de la Sélection de fréquence à la Sélection de bande de fréquence.
3. Appuyez sur le bouton pour faire défiler les bande de fréquence (1-5).
4. Appuyez et maintenez le bouton pendant 2 secondes pour sortir et verrouiller l'écran.

REMARQUE : Le petit orifice à l'avant de la structure de vol est destiné à assurer le refroidissement par air de l'émetteur vidéo. **Ne couvrez ou n'obstruez jamais** cet orifice avec des débris sous peine d'entraîner une surchauffe de l'émetteur vidéo.

Fréquences disponibles* (mHz)

Numéro de bande de fréquence	SPMVT200		Numéro de fréquence							
	CH 1	CH 2	CH 3	CH 4	CH 5	CH 6	CH 7	CH 8		
1. Band A	5865	5845	5825	5805	5785	5765	5745	5725		
2. Band B	5733	5725	5771	5790	5809	5828	5847	5866		
3. Band E**	5705	5685	5665	N/A	5885	5905	N/A	N/A		
4. FS/IRC	5740	5760	5780	5800	5820	5840	5860	5880		
5. RaceBand	5658	5695	5732	5769	5806	5843	5880	5917		

* Vous devez avoir une licence HAM pour utiliser ce produit en Amérique du Nord

** Les voies 4, 7 et 8 de la fréquence E ont été retirées pour éviter d'émettre hors des fréquences prévues pour les radioamateurs.

Tableau européen des fréquences†

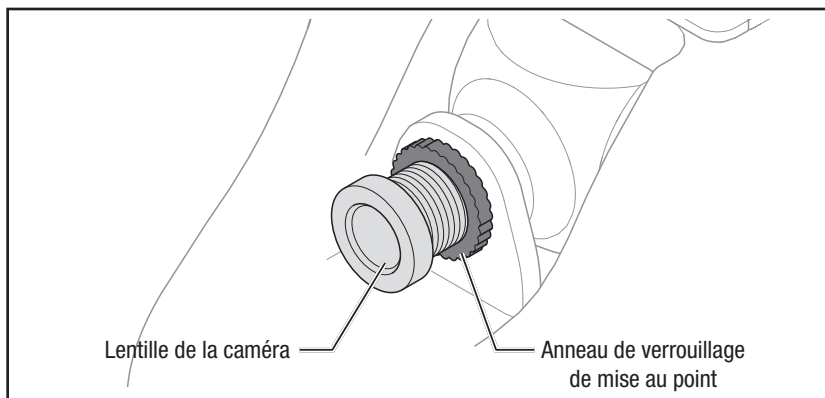
Numéro de bande de fréquence	SPMVT025EU		Numéro de fréquence							
	CH 1	CH 2	CH 3	CH 4	CH 5	CH 6	CH 7	CH 8		
1. Band A	5865	5845	5825	5805	5785	5765	5745	N/A		
2. Band B	5733	5725	5771	5790	5809	5828	5847	5866		
3. Band E	N/A	N/A	N/A	N/A	N/A	N/A	N/A	N/A		
4. FS/IRC	5740	5760	5780	5800	5820	5840	5860	N/A		
5. RaceBand	N/A	N/A	5732	5769	5806	5843	N/A	N/A		

† Les réglages de fréquence ont été limités pour éviter d'émettre hors des fréquences autorisées dans l'Union européenne.

Mise au point de la caméra FPV

Pour mettre votre caméra FPV au point :

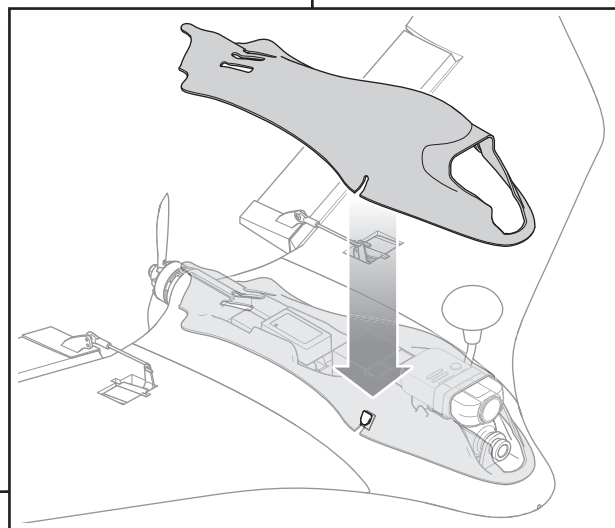
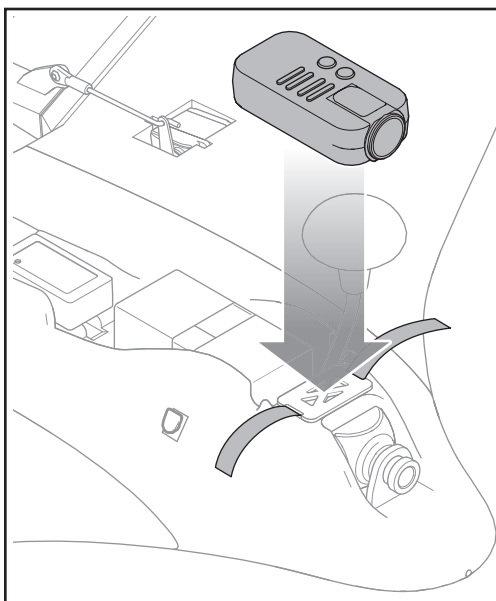
1. Retirez l'hélice.
2. Fixez le schéma de mise au point fourni sur un mur.
3. Placez votre caméra à une distance de 2,5 à 3 m du mur, orientée vers le schéma de mise au point.
4. Allumez votre émetteur, votre écran FPV ou vos lunettes, ainsi que le modèle.
5. À l'écran, centrez l'image sur le schéma de mise au point.
6. Desserrez l'anneau de verrouillage de mise au point sur la caméra FPV.
7. Tout en vous concentrant sur l'écran ou les lunettes, tournez la lentille de la caméra dans un sens ou dans l'autre jusqu'à ce que le point central du schéma soit le plus net possible.
8. Serrez l'anneau de verrouillage de mise au point.
9. Éteignez le modèle, l'écran FPV et votre émetteur.
10. Remettez l'hélice en place.



Installation d'une caméra vidéo HD (en option)

Le modèle est compatible avec la plupart des caméras vidéo plates et rectangulaires comme la Mobius Action Camera ou la Runcam HD.

1. Retirez le capot de la section centrale.
2. Placez votre caméra sur le support et fixez-la à l'aide de bandes auto-agrippantes.
3. Placez le deuxième capot de la section centrale sur la caméra. Si nécessaire, le capot peut être découpé pour s'adapter à votre caméra et obtenir ainsi le meilleur champ de vision possible pour vos vidéos.



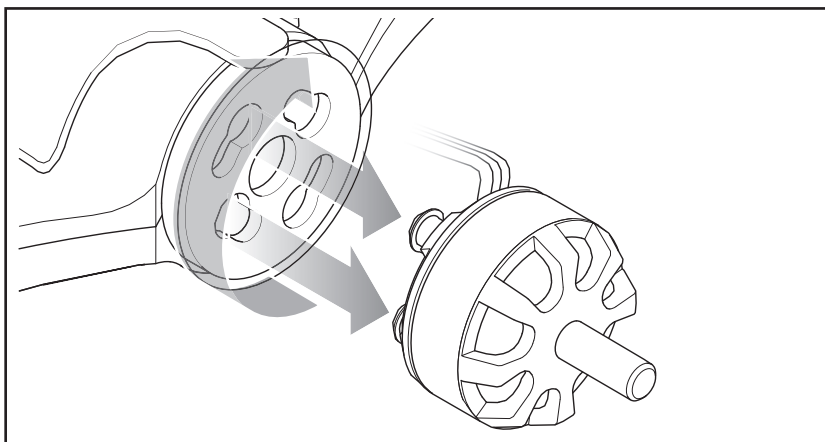
Retrait du moteur

REMARQUE : Retirez la batterie de vol et l'hélice avant d'entamer toute opération sur le moteur.

Pour retirer le moteur :

1. Débranchez les connecteurs cylindriques des câbles du contrôleur.
2. Utilisez le support moteur en option (BLHA1013) pour saisir soigneusement la base du moteur.
3. Faites tourner la base dans le sens horaire jusqu'à ce qu'elle se détache de la plaque support.
4. Retirez le moteur de la platine de fixation.

L'installation du moteur s'effectue en inversant ces opérations. Après réinstallation du moteur, testez le sens de rotation avant de débiter un vol. Si le moteur ne tourne pas dans la bonne direction, déconnectez-le et inversez deux des câbles du moteur.



Guide de dépannage AS3X

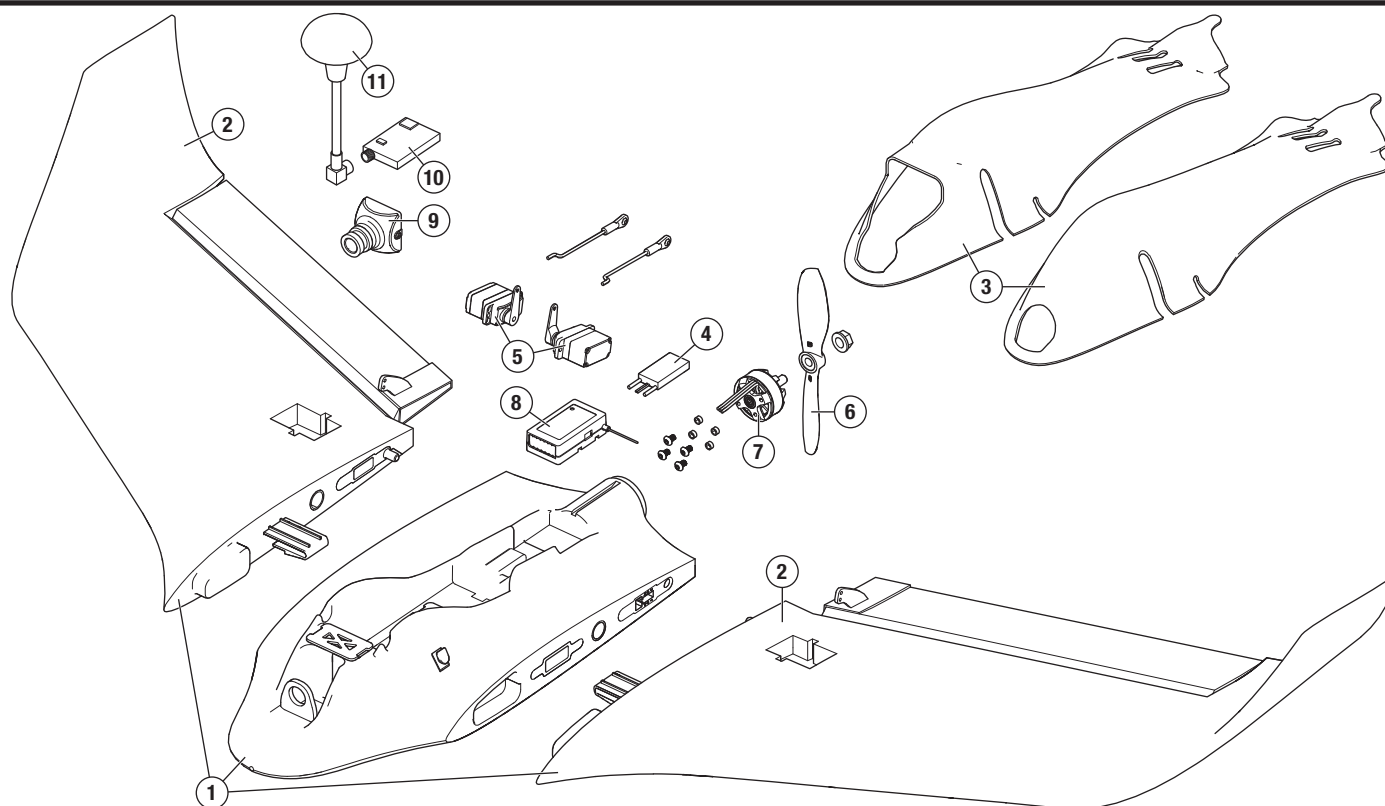
Problème	Cause possible	Solution
Oscillation en vol	Hélice endommagée	Remplacez l'hélice
	Déséquilibre de l'hélice	Équilibrez l'hélice
	Vibration du moteur	Remplacez les pièces ou alignez correctement les pièces et resserrez la visserie.
	Récepteur mal fixé	Alignez et fixez bien le récepteur dans le fuselage
	Jeu dans les commandes	Resserrez ou vérifiez l'état des pièces (servo, bras de servo, tringleries, guignols et gouvernes)
	Pièces usées	Remplacez les pièces usées (surtout l'hélice ou le servo)
	Fonctionnement erratique du servo	Remplacez le servo
	Valeur de gain trop élevée de l'AR636	Consultez le manuel de l'AR636 pour réduire la valeur de gain
Qualité de vol aléatoire	Le trim n'est pas au neutre	Si vous ajustez les trims plus de 8 clics, ajustez la chape pour annuler le trim
	Le sub-trim n'est pas au neutre	Pas de sub-trim. Ajustez le bras de servo
	Le modèle n'est pas resté immobile 5 secondes après la connexion de la batterie	Avec le manche des gaz à sa position la plus basse, déconnectez la batterie puis reconnectez-la et maintenez le modèle immobile 5 secondes
Mauvaise réponse de l'appareil aux essais des commandes du système AS3X	Paramétrage incorrect des directions des commandes du récepteur, pouvant causer un crash.	NE VOLEZ PAS. Corrigez les paramètres des commandes (Consultez manuel du récepteur)

Guide de dépannage

Problème	Cause possible	Solution
L'aéronef ne répond pas aux gaz mais bien aux autres commandes	Le manche des gaz n'est pas au ralenti (idle) et/ou le trim des gaz est réglé à une valeur trop élevée	Réinitialisez les commandes avec le manche des gaz et mettez le trim des gaz à sa valeur la plus faible possible
	La course du servo des gaz est inférieure à 100%	Assurez-vous que la course du servo des gaz est de 100%
	La voie des gaz est inversée	Inversez la voie des gaz sur l'émetteur
	Moteur déconnecté de l'ESC	Assurez-vous que le moteur soit bien connecté à l'ESC
L'hélice fait trop de bruit ou vibre trop	Hélice et cône, adaptateur ou moteur endommagé	Remplacez les pièces endommagées
	Déséquilibre de l'hélice	Équilibrez ou remplacez l'hélice
	Écrou de l'hélice desserré	Resserrez l'écrou
Durée de vol réduite ou manque de puissance de l'aéronef	La charge de la batterie de vol est faible	Rechargez la batterie de vol complètement
	Hélice montée à l'envers	Montez l'hélice correctement les chiffres se trouvant sur le devant
	Batterie de vol endommagée	Remplacez la batterie de vol et respectez les instructions la concernant
	Il se pourrait que les conditions de vol soient trop froides	Assurez-vous que la batterie est à température avant de l'utiliser
	Capacité de la batterie trop faible pour les conditions de vol	Remplacez la batterie ou utilisez une batterie à plus grande capacité
L'aéronef n'accepte pas l'affectation (au cours de cette procédure) à l'émetteur	Émetteur trop près de l'aéronef au cours de la procédure d'affectation	Déplacez l'émetteur allumé à quelques pas de l'aéronef, déconnectez la batterie de vol de l'aéronef et reconnectez-la
	L'aéronef ou l'émetteur se trouve trop près d'un objet métallique	Déplacez l'aéronef ou l'émetteur à bonne distance de l'objet métallique de forte taille
	La prise d'affectation n'est pas installée correctement dans le port d'affectation	Installez la prise d'affectation dans le port d'affectation affecter l'aéronef à l'émetteur
	La charge de la batterie de vol/de la batterie de l'émetteur est trop faible	Remplacez/rechargez les batteries
	Bouton d'affectation n'a pas été appuyé suffisamment longtemps durant l'étape d'affectation	Éteignez l'émetteur et répétez le processus d'affectation. Maintenez enfoncé le bouton d'affectation jusqu'à ce que le récepteur soit affecté
(Après affectation), l'aéronef ne veut pas établir la liaison avec l'émetteur	Émetteur trop près de l'aéronef lors du processus d'établissement de liaison	Déplacez l'émetteur allumé à quelques pas de l'aéronef, déconnectez la batterie de vol de l'aéronef et reconnectez-la
	L'aéronef ou l'émetteur se trouve trop près d'un objet de forte taille en métal	Déplacez l'aéronef ou l'émetteur à bonne distance de l'objet de forte taille en métal
	Prise d'affectation incorrectement installée dans le port d'affectation ou dans l'extension du port d'affectation	Procédez à une nouvelle affectation émetteur/aéronef et enlevez la prise d'affectation avant de couper/remettre l'alimentation en route
	Aéronef affecté à une mémoire de modèle différente (radio ModelMatch uniquement)	Sélectionnez la mémoire de modèle correcte sur l'émetteur
	La charge de la batterie de vol/de la batterie de l'émetteur est trop faible	Remplacez/rechargez les batteries
	Il se peut que l'émetteur ait été affecté en utilisant un protocole DSM différent	Affectez l'aéronef à l'émetteur
La gouverne ne bouge pas	La gouverne, bras de commande, tringlerie ou servo endommagé	Remplacez ou réparez les pièces endommagées et réglez les commandes
	Câblage endommagé ou connexions lâches	Contrôlez les câbles et les connexions, connectez et remplacez si besoin
	L'émetteur n'est pas affecté correctement ou il y a eu sélection d'un modèle incorrect	Effectuez une nouvelle affectation ou sélectionnez le modèle correct dans l'émetteur
	La charge de la batterie de vol est faible	Rechargez complètement la batterie de vol
	Le circuit BEC (Battery Elimination Circuit) du contrôleur (ESC) est endommagé	Remplacez le contrôleur (ESC)

Problème	Cause possible	Solution
Commandes inversées	Les réglages de l'émetteur sont inversés	Effectuez les essais de direction des commandes et réglez les commandes au niveau de l'émetteur en fonction des résultats
	Les élévons sont raccordés aux mauvais ports du récepteur	Raccordez les servos de l'élévon aux ports du récepteur corrects
L'alimentation du moteur se fait par impulsions, le moteur perdant ensuite de sa puissance	Le contrôleur (ESC) utilise la coupure progressive de tension basse (LVC) par défaut	Rechargez la batterie de vol ou remplacez la batterie qui ne donne plus les performances prévues
	Il se pourrait que les conditions météorologiques soient trop froides	Reportez le vol jusqu'à ce qu'il fasse plus chaud
	La batterie a vieilli, est fatiguée ou endommagée	Remplacez la batterie
	La capacité de la batterie est peut être trop faible	Utilisez la batterie recommandée
Lignes horizontales sur l'affichage lunettes	Brouillage digital sur la fréquence choisie	Choisissez une fréquence plus nette
Parasites ou "neige" sur le retour FPV	Le modèle a atteint la limite de portée de l'émetteur vidéo ou du récepteur	Faites revenir le modèle à portée
	Il y a un obstacle entre le modèle et le récepteur vidéo	Ne volez pas derrière des obstacles comme des bâtiments ou des arbres
Parasites sur toutes les voies vidéo	L'émetteur vidéo est hors tension	Connectez la batterie au contrôleur. Vérifiez que la connexion alimentation due l'émetteur vidéo
Image floue	La caméra n'est pas bien réglée	Tournez l'objectif pour faire la mise au point

Vue éclatée



Liste des pièces détachées

Réf. pièce	Description	Réf. pièce	Description
	BLH03050 Theory type W équipé FPV BNF Basic	7	BLHA1021 Moteur FPV Racing 2205-2350Kv
	BLH03055 Theory type W FPV Ready BNF Basic	8	SPMAR636 Récepteur AR636 AS3X Sport 6 voies
1	BLH03001 Theory Type W - Fuselage de rechange	9	SPMVC650 Caméra FPV 650TVL CCD NTSC
2	BLH03002 Theory Type W - Aile de rechange	10	SPMVT200 Émetteur vidéo 200 mW, 5,8 GHz avec Raceband (hors Europe uniquement)
3	BLH03003 Theory Type W - Verrière de rechange	10	SPMVT025EU Émetteur vidéo 25 mW, 5,8 GHz (Europe uniquement)
4	BLH03004 Contrôleur 30A avec SBEC 2A	11	SPMVX5802 Prise angle droit pour antenne omnidirectionnelle RHCP (2)
5	SPMSA3055 Servo sub-micro digital avion A3055, pignon métal		
6	BLHA1002 Hélices FPV Race 5x4, bipale, Vertes		

Pièces optionnelles

Réf. pièce	Description	Réf. pièce	Description
EFLB13003S30	Batterie Li-Po 3S 11,1V 1300mA 30C, câblage 1,83 mm (13 AWG) EC3	APC05030E	Hélice électrique fine, 5 x 3
EFLRB13004S35	Batterie Li-Po Thrust 4S 14,8V 1300mA 35C avec prise EC3	FSV1063	Lunettes Dominator V3 WVGA
BLHA1013	Outil d'installation et de support moteur	DUB916	Ruban adhésif de charnière pour modèle volant électrique
BLHA1022	Moteur FPV Racing 2205-2650Kv	SPMVT025	Émetteur vidéo 25 mW, 5,8 GHz (non-EU only)
		SPMVT600	Émetteur vidéo 600 mW, 5,8 GHz (non-EU only)

Garantie et réparations

Durée de la garantie

Garantie exclusive - Horizon Hobby, LLC (Horizon) garantit que le Produit acheté (le « Produit ») sera exempt de défauts matériels et de fabrication à sa date d'achat par l'Acheteur. La durée de garantie correspond aux dispositions légales du pays dans lequel le produit a été acquis. La durée de garantie est de 6 mois et la durée d'obligation de garantie de 18 mois à l'expiration de la période de garantie.

Limitations de la garantie

- (a) La garantie est donnée à l'acheteur initial (« Acheteur ») et n'est pas transférable. Le recours de l'acheteur consiste en la réparation ou en l'échange dans le cadre de cette garantie. La garantie s'applique uniquement aux produits achetés chez un revendeur Horizon agréé. Les ventes faites à des tiers ne sont pas couvertes par cette garantie. Les revendications en garantie seront acceptées sur fourniture d'une preuve d'achat valide uniquement. Horizon se réserve le droit de modifier les dispositions de la présente garantie sans avis préalable et révoque alors les dispositions de garantie existantes.
- (b) Horizon n'endosse aucune garantie quant à la vendabilité du produit ou aux capacités et à la forme physique de l'utilisateur pour une utilisation donnée du produit. Il est de la seule responsabilité de l'acheteur de vérifier si le produit correspond à ses capacités et à l'utilisation prévue.
- (c) Recours de l'acheteur – Il est de la seule discrétion d'Horizon de déterminer si un produit présentant un cas de garantie sera réparé ou échangé. Ce sont là les recours exclusifs de l'acheteur lorsqu'un défaut est constaté.

Horizon se réserve la possibilité de vérifier tous les éléments utilisés et susceptibles d'être intégrés dans le cas de garantie. La décision de réparer ou de remplacer le produit est du seul ressort d'Horizon. La garantie exclut les défauts esthétiques ou les défauts provoqués par des cas de force majeure, une manipulation incorrecte du produit, une utilisation incorrecte ou commerciale de ce dernier ou encore des modifications de quelque nature qu'elles soient.

La garantie ne couvre pas les dégâts résultant d'un montage ou d'une manipulation erronés, d'accidents ou encore du fonctionnement ainsi que des tentatives d'entretien ou de réparation non effectuées par Horizon. Les retours effectués par le fait de l'acheteur directement à Horizon ou à l'une de ses représentations nationales requièrent une confirmation écrite.

Limitation des dommages

Horizon ne saurait être tenu pour responsable de dommages conséquents directs ou indirects, de pertes de revenus ou de pertes commerciales, liés de quelque manière que ce soit au produit et ce, indépendamment du fait qu'un recours puisse être formulé en relation avec un contrat, la garantie ou l'obligation de garantie. Par ailleurs, Horizon n'acceptera pas de recours issus d'un cas de garantie lorsque ces recours dépassent la valeur unitaire du produit. Horizon n'exerce aucune influence sur le montage, l'utilisation ou la maintenance du produit ou sur d'éventuelles combinaisons de produits choisies par l'acheteur. Horizon ne prend en compte aucune garantie et n'accepte aucun recours pour les blessures ou les dommages pouvant en résulter. Horizon Hobby ne saurait être tenu responsable d'une utilisation ne respectant pas les lois, les règles ou réglementations en vigueur.

En utilisant et en montant le produit, l'acheteur accepte sans restriction ni réserve toutes les dispositions relatives à la garantie figurant dans le présent document. Si vous n'êtes pas prêt, en tant qu'acheteur, à accepter ces dispositions en relation avec l'utilisation du produit, nous vous demandons de restituer au vendeur le produit complet, non utilisé et dans son emballage d'origine.

Coordonnées de Garantie et réparations

Pays d'achat	Horizon Hobby	Numéro de téléphone/E-mail	Adresse
France	Horizon Hobby SAS	infofrance@horizonhobby.com +33 (0) 1 60 18 34 90	11 Rue Georges Charpak 77127 Lieusaint, France

Indications relatives à la sécurité

Ceci est un produit de loisirs perfectionné et non un jouet. Il doit être utilisé avec précaution et bon sens et nécessite quelques aptitudes mécaniques ainsi que mentales. L'incapacité à utiliser le produit de manière sûre et raisonnable peut provoquer des blessures et des dégâts matériels conséquents. Ce produit n'est pas destiné à être utilisé par des enfants sans la surveillance par un tuteur. La notice d'utilisation contient des indications relatives à la sécurité ainsi que des indications concernant la maintenance et le fonctionnement du produit. Il est absolument indispensable de lire et de comprendre ces indications avant la première mise en service. C'est uniquement ainsi qu'il sera possible d'éviter une manipulation erronée et des accidents entraînant des blessures et des dégâts. Horizon Hobby ne saurait être tenu responsable d'une utilisation ne respectant pas les lois, les règles ou réglementations en vigueur.

Questions, assistance et réparations

Votre revendeur spécialisé local et le point de vente ne peuvent effectuer une estimation d'éligibilité à l'application de la garantie sans avoir consulté Horizon. Cela vaut également pour les réparations sous garantie. Vous voudrez bien, dans un tel cas, contacter le revendeur qui conviendra avec Horizon d'une décision appropriée, destinée à vous aider le plus rapidement possible.

Maintenance et réparation

Si votre produit doit faire l'objet d'une maintenance ou d'une réparation, adressez-vous soit à votre revendeur spécialisé, soit directement à Horizon. Emballez le produit soigneusement. Veuillez noter que le carton d'emballage d'origine ne suffit pas, en règle générale, à protéger le produit des dégâts pouvant survenir pendant le transport. Faites appel à un service de messagerie proposant une fonction de suivi et une assurance, puisque Horizon ne prend aucune responsabilité pour l'expédition du produit jusqu'à sa réception acceptée. Veuillez joindre une preuve d'achat, une description détaillée des défauts ainsi qu'une liste de tous les éléments distincts envoyés. Nous avons de plus besoin d'une adresse complète, d'un numéro de téléphone (pour demander des renseignements) et d'une adresse de courriel.

Garantie et réparations

Les demandes en garantie seront uniquement traitées en présence d'une preuve d'achat originale émanant d'un revendeur spécialisé agréé, sur laquelle figurent le nom de l'acheteur ainsi que la date d'achat. Si le cas de garantie est confirmé, le produit sera réparé. Cette décision relève uniquement d'Horizon Hobby.

Réparations payantes

En cas de réparation payante, nous établissons un devis que nous transmettons à votre revendeur. La réparation sera seulement effectuée après que nous ayons reçu la confirmation du revendeur. Le prix de la réparation devra être acquitté au revendeur. Pour les réparations payantes, nous facturons au minimum 30 minutes de travail en atelier ainsi que les frais de réexpédition. En l'absence d'un accord pour la réparation dans un délai de 90 jours, nous nous réservons la possibilité de détruire le produit ou de l'utiliser autrement.

ATTENTION: Nous n'effectuons de réparations payantes que pour les composants électroniques et les moteurs. Les réparations touchant à la mécanique, en particulier celles des hélicoptères et des voitures radiocommandées, sont extrêmement coûteuses et doivent par conséquent être effectuées par l'acheteur lui-même.

10/15

IC Déclaration : SPMAR636

Le présent appareil est conforme aux CNR d'Industrie Canada applicables aux appareils radio exempts de licence. L'exploitation est autorisée aux deux conditions suivantes : (1) l'appareil ne doit pas produire de brouillage, et (2) l'utilisateur de l'appareil doit accepter tout brouillage radioélectrique subi, même si le brouillage est susceptible d'en compromettre le fonctionnement.

REMARQUE: Toute modification de ce produit annule l'autorité de l'utilisateur à utiliser cet équipement.

Informations de conformité pour l'Union européenne

Déclaration de conformité de l'Union européenne : BLH03050EU



Horizon Hobby, LLC déclare par la présente que ce produit est en conformité avec les exigences essentielles et les autres dispositions des directives R&TTE, RED et CEM.

Une copie de la déclaration de conformité européenne est disponible à : <http://www.horizonhobby.com/content/support-render-compliance>.

Déclaration de conformité de l'Union européenne : BLH03055



Horizon Hobby, LLC déclare par la présente que ce produit est en conformité avec les exigences essentielles et les autres dispositions des directives R&TTE et CEM.

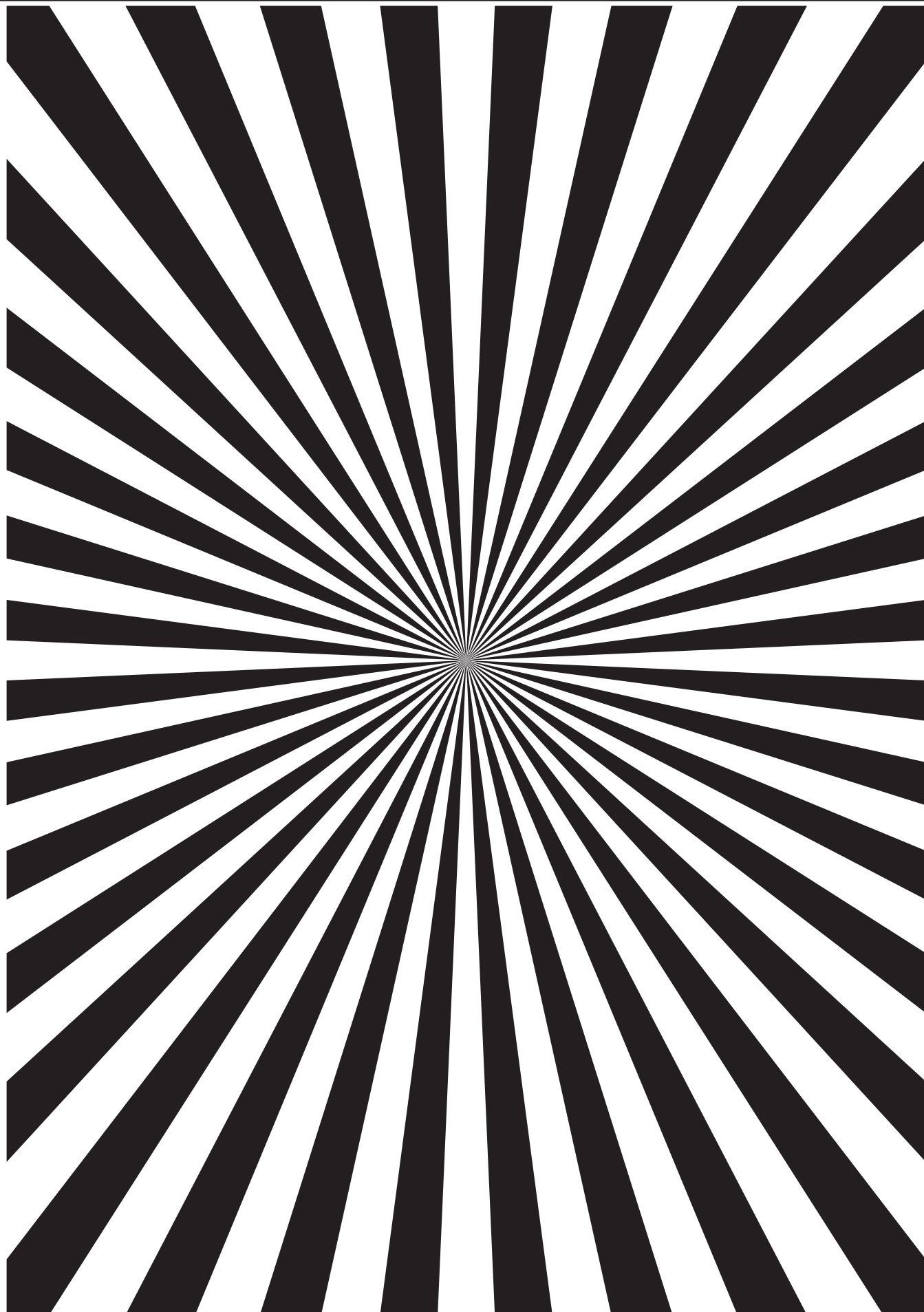
Une copie de la déclaration de conformité européenne est disponible à : <http://www.horizonhobby.com/content/support-render-compliance>.

Instructions relatives à l'élimination des D3E pour les utilisateurs résidant dans l'Union européenne



Ce produit ne doit pas être éliminé avec d'autres déchets. Il relève de la responsabilité de l'utilisateur d'éliminer les équipements mis au rebut en les remettant à un point de collecte désigné en vue du recyclage des déchets d'équipements électriques et électroniques. La collecte et le recyclage séparés de vos équipements au moment de leur élimination aideront à préserver les ressources naturelles et à

garantir que les déchets seront recyclés de manière à protéger la santé humaine et l'environnement. Pour plus d'informations quant aux lieux de dépôt de vos équipements mis au rebut en vue du recyclage, veuillez contacter votre mairie, votre service de traitement des ordures ménagères ou le magasin dans lequel vous avez acheté le produit.



©2016 Horizon Hobby, LLC.

Blade, Theory, DSM, DSM2, DSMX, AS3X, ModelMatch, Bind-N-Fly, BNF, the BNF logo, Thrust, EC3 and the Horizon Hobby logo are trademarks or registered trademarks of Horizon Hobby, LLC. The Spektrum trademark is used with permission of Bachmann Industries, Inc. All other trademarks, service marks and logos are property of their respective owners. US 8,672,726. Other patents pending.

Created 8/16

53679

BLH03050, BLH3050EU, BLH03055