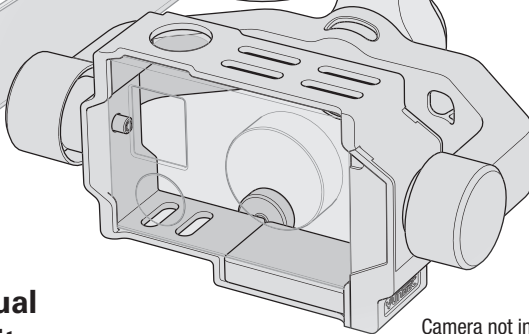


BLADE

GB203 3-Axis Brushless Gimbal



**Instruction Manual
Bedienungsanleitung
Manuel d'utilisation
Manuale di Istruzioni**

Camera not included

HINWEIS

Alle Anweisungen, Garantien und anderen zugehörigen Dokumente können im eigenen Ermessen von Horizon Hobby, LLC jederzeit geändert werden. Die aktuelle Produktliteratur finden Sie auf horizonhobby.com unter der Registerkarte „Support“ für das betreffende Produkt.

Spezielle Bedeutungen

Die folgenden Begriffe werden in der gesamten Produktliteratur verwendet, um auf unterschiedlich hohe Gefahrenrisiken beim Betrieb dieses Produkts hinzuweisen:

HINWEIS: Wenn diese Verfahren nicht korrekt befolgt werden, können sich möglicherweise Sachschäden UND geringe oder keine Gefahr von Verletzungen ergeben.

ACHTUNG: Wenn diese Verfahren nicht korrekt befolgt werden, ergeben sich wahrscheinlich Sachschäden UND die Gefahr von schweren Verletzungen.

WARNUNG: Wenn diese Verfahren nicht korrekt befolgt werden, ergeben sich wahrscheinlich Sachschäden, Kollateralschäden und schwere Verletzungen ODER mit hoher Wahrscheinlichkeit oberflächliche Verletzungen.



WARNUNG: Lesen Sie die GESAMTE Bedienungsanleitung, um sich vor dem Betrieb mit den Produktfunktionen vertraut zu machen. Wird das Produkt nicht korrekt betrieben, kann dies zu Schäden am Produkt oder persönlichem Eigentum führen oder schwere Verletzungen verursachen.

Dies ist ein hochentwickeltes Hobby-Produkt. Es muss mit Vorsicht und gesundem Menschenverstand betrieben werden und benötigt gewisse mechanische Grundfähigkeiten. Wird dieses Produkt nicht auf eine sichere und verantwortungsvolle Weise betrieben, kann dies zu Verletzungen oder Schäden am Produkt oder anderen Sachwerten führen. Dieses Produkt eignet sich nicht für die Verwendung durch Kinder ohne direkte Überwachung eines Erwachsenen. Versuchen Sie nicht ohne Genehmigung durch Horizon Hobby, LLC, das Produkt zu zerlegen, es mit inkompatiblen Komponenten zu verwenden oder auf jegliche Weise zu erweitern. Diese Bedienungsanleitung enthält Anweisungen für Sicherheit, Betrieb und Wartung. Es ist unbedingt notwendig, vor Zusammenbau, Einrichtung oder Verwendung alle Anweisungen und Warnhinweise im Handbuch zu lesen und zu befolgen, damit es bestimmungsgemäß betrieben werden kann und Schäden oder schwere Verletzungen vermieden werden.

Nicht geeignet für Kinder unter 14 Jahren. Dies ist kein Spielzeug.

Sicherheitsvorkehrungen und Warnhinweise

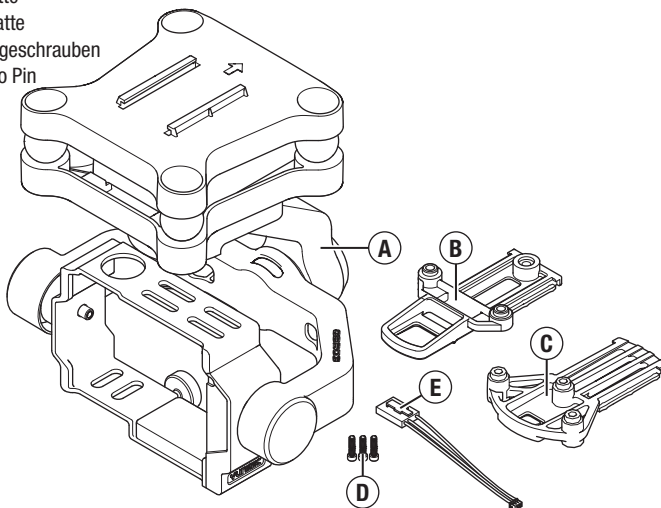
- Halten Sie stets in allen Richtungen einen Sicherheitsabstand um Ihr Modell, um Zusammenstöße oder Verletzungen zu vermeiden. Dieses Modell wird von einem Funksignal gesteuert, das Interferenzen von vielen Quellen außerhalb Ihres Einflussbereiches unterliegt. Diese Interferenzen können einen augenblicklichen Steuerungsverlust verursachen.
- Betreiben Sie Ihr Modell immer auf einer Freifläche ohne Fahrzeuge in voller Größe, Verkehr oder Menschen.
- Befolgen Sie stets sorgfältig die Anweisungen und Warnhinweise für das Modell und jegliche optionalen Hilfsgeräte (Ladegeräte, Akkupacks usw.).
- Bewahren Sie alle Chemikalien, Klein- und Elektroteile stets außerhalb der Reichweite von Kindern auf.
- Setzen Sie Geräte, die für diesen Zweck nicht speziell ausgelegt und geschützt sind, niemals Wasser aus. Feuchtigkeit kann die Elektronik beschädigen.
- Stecken Sie keinen Teil des Modells in den Mund, da dies zu schweren Verletzungen oder sogar zum Tod führen kann.
- Betreiben Sie Ihr Modell nie mit fast leeren Senderakkus.
- Halten Sie das Fluggerät immer in Sicht und unter Kontrolle.
- Gehen Sie sofort auf Motor Aus bei Rotorberührung.
- Verwenden Sie immer vollständig geladene Akkus.
- Lassen Sie immer den Sender eingeschaltet wenn das Fluggerät eingeschaltet ist.
- Nehmen Sie vor der Demontage des Fluggerätes die Akkus heraus.
- Halten Sie bewegliche Teile immer sauber.
- Halten Sie die Teile immer trocken.
- Lassen Sie Teile immer erst abkühlen bevor Sie sie anfassen.
- Nehmen Sie die Akkus/Batterien nach Gebrauch heraus.
- Betreiben Sie Ihr Fluggerät niemals mit beschädigter Verkabelung.
- Fassen Sie niemals bewegte Teile an.

Inhaltsverzeichnis

Lieferumfang	16	Betrieb des GB203	21
Technische Daten	17	Problemlösung	21
Gimbal Komponenten	17	Optionale Teile	21
Anbau der Montageplatte	18	Garantie und Service Informationen	22
Einsetzen des Gimbals	18	Garantie und Service Kontaktinformationen	24
Senderprogrammierung	19	Rechtliche Informationen	
Montage der Kamera	20	für die Europäische Union	24

Lieferumfang

- A. GB203 3-Achsen Gimbal
- B. Chroma Montageplatte
- C. 350 QX3 Montageplatte
- D. (3) M2.5 x 10 Montageschrauben
- E. Adapterkabel 3 Micro Pin auf 4 Pin

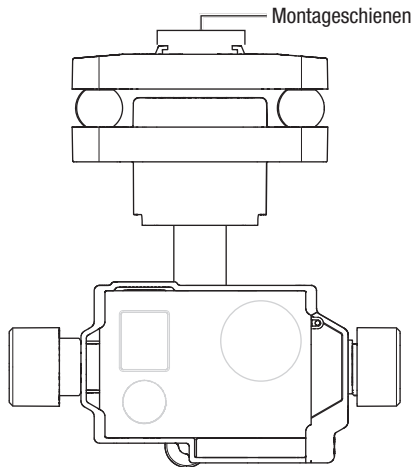


Technische Daten

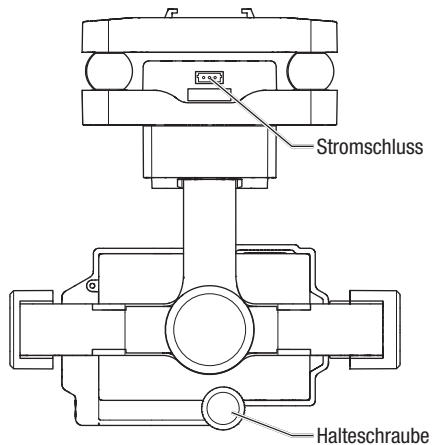
Abmessungen: Länge x Breite x Höhe (mit Linse):	3.1x4.3x4.7in (80x110x120mm)
Gewicht:	150 g
Temperaturbereich:	0° ~40°C

Gimbal Kompeneten

Vorderseite

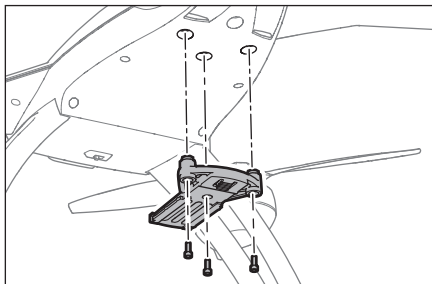


Rückseite



Kamera nicht im Lieferumfang

Anbau der Montageplatte

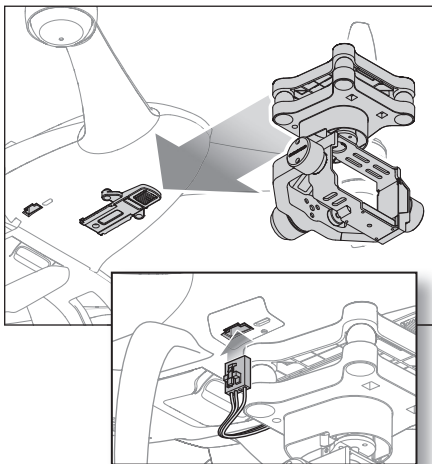


Der GB203 Gimbal ist kompatibel mit dem 350 QX3 und Chroma Quadcopter. Montieren Sie die entsprechende Halteplatte mit den 3 im Lieferumfang befindlichen M2.5 x 10 Schrauben.

Überdrehen Sie die Schrauben nicht.

WICHTIG: Bevor Sie die GB203 an den 350 QX3 montieren müssen Sie erst das hohe Landegestell (BLH8105) montieren.

Einsetzen des Gimbals



Richten Sie das Gimbal zu den Führungsschienen aus und schieben es auf der Führung ganz nach hinten bis es hörbar einrastet.

Drücken Sie zum Entfernen des Gimbals die Haltezung an der Vorderseite des Gimbals nach unten und ziehen das Gimbal nach vorne raus.

Schließen Sie den Stecker des Gimbals an die Anschlußbuchse des Chroma oder des Anschlußstecker des Blade 350 QX3 an.

Senderprogrammierung

Mit den meisten 6 Kanal (und größer) Spektrum Fernsteueranlagen ist es möglich den Neigewinkel des GB203 zu steuern. Bei der DX6i und DX6 wird dafür temporär der Gashebel verwendet. Bei der DX7s, DX8, DX7, DX9 oder DX18 wird der Neigewinkel der Kamera mit dem Drehknopf über den Sender gesteuert.

Programmierung des Senders:

DX6i

- Stellen Sie den Travel Adjust (Servoweg) des Kanal 6 (Klappen) auf 120 nach oben und 100 nach unten.
- Stellen Sie die Werte im FLAP Menü (Klappen) auf 100 nach oben und 100 nach unten.

Um **VOR** dem Start der Motoren den Neigewinkel des Gimbals zu verändern, stellen Sie den Klappenschalter auf Position 1. Sie können nun mit dem Gashebel den Neigewinkel verändern. Stellen Sie dann zum Fliegen den Klappenschalter zurück auf Position 0.

Um den Winkel **WÄHREND des Fluges** zu verändern schalten Sie den Klappenschalter auf Position 1. Sie können nun mit dem Gashebel die Neigewinkel der Kamera für **ca. 5 Sekunden** kontrollieren bevor die Funktion dann wieder auf die Kontrolle des Gases auf diesem Hebel aktiv ist. Schalten Sie den Klappenschalter zurück auf Position 0.

DX6

In der Kanalzuweisung

- Weisen Sie Kanal 6 (AUX1) dem Schalter A zu.
- Weisen Sie das Fahrwerk (Gear) dem Schalter B zu.

In der Servoeinstellung:

- Reversieren Sie den Servoweg für Aux1.
- Stellen Sie den Servoweg von Kanal 6 Aux1 auf
 - 120 %
 - 140 %

Um **VOR** dem Start der Motoren den Neigewinkel des Gimbals zu verändern, stellen Sie den Klappenschalter auf Position 1. Sie können nun mit dem Gashebel den Neigewinkel verändern. Stellen Sie dann zum Fliegen den Klappenschalter zurück auf Position 0.

Um den Winkel **WÄHREND des Fluges** zu verändern, schalten Sie den Klappenschalter auf Position 1. Sie können nun mit dem Gashebel die Neigewinkel der Kamera für **ca. 5 Sekunden** kontrollieren bevor die Funktion dann wieder auf die Kontrolle des Gases auf diesem Hebel aktiv ist. Schalten Sie den Klappenschalter zurück auf Position 0.

DX7s

In der Kanalzuweisung:

- Weisen Sie den Kanal 7 (AUX2) dem Drehknopf zu.
- Weisen Sie AUX1 dem Fahrwerksschalter (Gear) zu.

In der Servoeinstellung:

- Stellen Sie den Servoweg des Kanal 6 (Ax1) auf:
 - 120%
 - 140%

Um den Neigewinkel des Gimbals zu verändern, stellen Sie den Fahrwerksschalter auf Position 0 und justieren den Winkel zu jedem Zeitpunkt mit dem Drehknopf.

DX8

In der Kanalzuweisung

- Weisen Sie den Kanal 7 Eingang (AUX2) dem Drehknopf zu.
 - Weisen Sie AUX1 dem Fahrwerksschalter zu.
- In der Servoeinstellung:

- Stellen Sie den Servoweg von Kanal 6 Aux1 auf
 - 120 %
 - 140 %

Um den Neigewinkel des Gimbals zu verändern, stellen Sie den Fahrwerksschalter auf Position 0 und justieren den Winkel zu jedem Zeitpunkt mit dem Drehknopf.

DX7, DX9, DX18

In der Kanaluweisung:

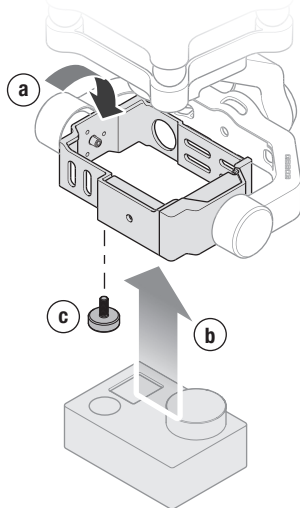
- Weisen Sie den Kanal 7 (AUX2) dem rechten Drehknopf zu.
- Weisen Sie AUX1 A zu.

In der Servoeinstellung:

- Stellen Sie den Servoweg von Kanal 6 Aux1 auf
140 %
120 %

Um den Neigewinkel des Gimbal zu verändern, stellen Sie den Schalter A auf Position 0 und justieren den Winkel zu jedem Zeitpunkt mit dem rechten Drehknopf.

Montage der Kamera



Der im Lieferumfang enthaltene GB203 3-Achsen Gimbal ist kompatibel zu GoPro 3 und 4 Kameras.

- Setzen Sie die Kamera durch drehen des Halters wie abgebildet ein.
- Schieben Sie die Kamera in den Halter bis sie an der Vorderseite anliegt.
- Drehen Sie die Halteschraube in den Halter bis sie an der Kamera anliegt. Überdrehen Sie die Schraube nicht.



ACHTUNG: Das W-Lan der GoPro Kamera stört den Empfänger des Quadcopters und kann zu Signalverlust und einem Absturz führen. Folgen Sie der Anleitung der Kamera um die W-Lan Funktion zu deaktivieren bevor Sie den Copter einschalten. Absturzschäden sind nicht durch die Garantie gedeckt.

Betrieb des GB203

1. Schalten Sie den Kamera ein.
2. Stellen Sie den Quadcopter auf eine stabile und flache Oberfläche. Überprüfen Sie dass sich keine Hindernisse im Dreh- und Schwenkradius des GB203 Gimbals befinden.
3. Schalten Sie den Sender ein.
4. Schalten Sie den Quadcopter ein.

Das Gimbal wird nun jede Roll, Nick und Drehbewegung im Flug kompensieren.
Falls gewünscht können Sie den Nickwinkel der Kamera zu jeder Zeit mit der Fernsteuerung ändern.

Problemlösung

Problem	Mögliche Ursache	Lösung
Das Gimbal vibriert nach dem Einschalten	Initialisierung nicht korrekt oder Schwenkbereich behindert	Initialisieren Sie das Gimbal erneut und achten auf freien Schwenkbereich
Gimbal reagiert nicht auf Steuereingabe	Gimbal ist nicht intialisiert	Der Copter muß nach dem Einschalten für 5 Sekunden vollkommen still und gerade stehen
Gimbal ist nicht eingeschaltet	Gimbal falsch angeschlossen	Schließen Sie das Gimbal korrekt an
Gimbal reagiert nicht auf Sender	Falsche Sendereinstellung	Lesen Sie in der Anleitung zur Senderprogrammierung nach und korrigieren die Einstellungen

Optionale Teile

Teil #	Beschreibung
BLH8105	Hohes Landegestell 350 QX3

Garantie und Service Informationen

Warnung

Ein ferngesteuertes Modell ist kein Spielzeug. Es kann, wenn es falsch eingesetzt wird, zu erheblichen Verletzungen bei Lebewesen und Beschädigungen an Sachgütern führen. Betreiben Sie Ihr RC-Modell nur auf freien Plätzen und beachten Sie alle Hinweise der Bedienungsanleitung des Modells wie auch der Fernsteuerung.

Garantiezeitraum

Exklusive Garantie Horizon Hobby LLC (Horizon) garantiert, dass dasgekaupte Produkt frei von Material- und Montagefehlern ist. Der Garantiezeitraum entspricht den gesetzlichen Bestimmung des Landes, in dem das Produkt erworben wurde. In Deutschland beträgt der Garantiezeitraum 6 Monate und der Gewährleistungszeitraum 18 Monate nach dem Garantiezeitraum.

Einschränkungen der Garantie

- (a) Die Garantie wird nur dem Erstkäufer (Käufer) gewährt und kann nicht übertragen werden. Der Anspruch des Käufers besteht in der Reparatur oder dem Tausch im Rahmen dieser Garantie. Die Garantie erstreckt sich ausschließlich auf Produkte, die bei einem autorisierten Horizon Händler erworben wurden. Verkäufe an dritte werden von dieser Garantie nicht gedeckt. Garantieansprüche werden nur angenommen, wenn ein gültiger Kaufnachweis erbracht wird. Horizon behält sich das Recht vor, diese Garantiebestimmungen ohne Ankündigung zu ändern oder modifizieren und widerruft dann bestehende Garantiebestimmungen.
- (b) Horizon übernimmt keine Garantie für die Verkaufbarkeit des Produktes, die Fähigkeiten und die Fitness des Verbrauchers für einen bestimmten Einsatzzweck des Produktes. Der Käufer allein ist dafür verantwortlich, zu prüfen, ob das Produkt seinen Fähigkeiten und dem vorgesehenen Einsatzzweck entspricht.

- (c) Ansprüche des Käufers → Es liegt ausschließlich im Ermessen von Horizon, ob das Produkt, bei dem ein Garantiefall festgestellt wurde, repariert oder ausgetauscht wird. Dies sind die exklusiven Ansprüche des Käufers, wenn ein Defekt festgestellt wird.

Horizon behält sich vor, alle eingesetzten Komponenten zu prüfen, die in den Garantiefall einbezogen werden können. Die Entscheidung zur Reparatur oder zum Austausch liegt nur bei Horizon. Die Garantie schließt kosmetische Defekte oder Defekte, hervorgerufen durch höhere Gewalt, falsche Behandlung des Produktes, falscher Einsatz des Produktes, kommerziellen Einsatz oder Modifikationen irgendwelcher Art aus. Die Garantie schließt Schäden, die durch falschen Einbau, falsche Handhabung, Unfälle, Betrieb, Service oder Reparaturversuche, die nicht von Horizon ausgeführt wurden aus. Ausgeschlossen sind auch Fälle die bedingt durch (vii) eine Nutzung sind, die gegen geltendes Recht, Gesetze oder Regularien verstoßen haben.

Rücksendungen durch den Käufer direkt an Horizon oder eine seiner Landesvertretung bedürfen der Schriftform.

Schadensbeschränkung

Horizon ist nicht für direkte oder indirekte Folgeschäden, Einkommensausfälle oder kommerzielle Verluste, die in irgendeinem Zusammenhang mit dem Produkt stehen verantwortlich, unabhängig ob ein Anspruch im Zusammenhang mit einem Vertrag, der Garantie oder der Gewährleistung erhoben werden. Horizon wird darüber hinaus keine Ansprüche aus einem Garantiefall akzeptieren, die über den individuellen Wert des Produktes hinaus gehen. Horizon hat keinen Einfluss auf den Einbau, die Verwendung oder die Wartung des Produktes oder etwaiger Produktkombinationen, die vom Käufer gewählt werden. Horizon übernimmt keine Garantie und akzeptiert keine Ansprüche für in der folge auftretende Verletzungen oder Beschädigungen. Mit der Verwendung und dem Einbau des Produktes akzeptiert der Käufer alle aufgeführten Garantiebestimmungen ohne

Einschränkungen und Vorbehalte. Wenn Sie als Käufer nicht bereit sind, diese Bestimmungen im Zusammenhang mit der Benutzung des Produktes zu akzeptieren, werden Sie gebeten, dass Produkt in unbenutztem Zustand in der Originalverpackung vollständig bei dem Verkäufer zurückzugeben.

Sicherheitshinweise

Dieses ist ein hochwertiges Hobby Produkt und kein Spielzeug. Es muss mit Vorsicht und Umsicht eingesetzt werden und erfordert einige mechanische wie auch mentale Fähigkeiten. Ein Versagen, das Produkt sicher und umsichtig zu betreiben kann zu Verletzungen von Lebewesen und Sachbeschädigungen erheblichen Ausmaßes führen. Dieses Produkt ist nicht für den Gebrauch durch Kinder ohne die Aufsicht eines Erziehungsberechtigten vorgesehen. Die Anleitung enthält Sicherheitshinweise und Vorschriften sowie Hinweise für die Wartung und den Betrieb des Produktes. Es ist unabdingbar, diese Hinweise vor der ersten Inbetriebnahme zu lesen und zu verstehen. Nur so kann der falsche Umgang verhindert und Unfälle mit Verletzungen und Beschädigungen vermieden werden.

Fragen, Hilfe und Reparaturen

Ihr lokaler Fachhändler und die Verkaufsstelle können eine Garantiebeurteilung ohne Rücksprache mit Horizon nicht durchführen. Dies gilt auch für Garantiereparaturen. Deshalb kontaktieren Sie in einem solchen Fall den Händler, der sich mit Horizon kurz schließen wird, um eine sachgerechte Entscheidung zu fällen, die Ihnen schnellst möglich hilft.

Wartung und Reparatur

Muss Ihr Produkt gewartet oder repariert werden, wenden Sie sich entweder an Ihren Fachhändler oder direkt an Horizon. Rücksendungen / Reparaturen werden nur mit einer von Horizon vergebenen RMA Nummer bearbeitet. Diese Nummer erhalten Sie oder ihr Fachhändler vom technischen Service. Mehr Informationen dazu erhalten Sie im Serviceportal unter www.Horizonhobby.de oder

telefonisch bei dem technischen Service von Horizon. Packen Sie das Produkt sorgfältig ein. Beachten Sie, dass der Originalkarton in der Regel nicht ausreicht, um beim Versand nicht beschädigt zu werden. Verwenden Sie einen Paketdienstleister mit einer Tracking Funktion und Versicherung, da Horizon bis zur Annahme keine Verantwortung für den Versand des Produktes übernimmt. Bitte legen Sie dem Produkt einen Kaufbeleg bei, sowie eine ausführliche Fehlerbeschreibung und eine Liste aller eingesetzten Einzelkomponenten. Weiterhin benötigen wir die vollständige Adresse, eine Telefonnummer für Rückfragen, sowie eine Email Adresse.

Garantie und Reparaturen

Garantieanfragen werden nur bearbeitet, wenn ein Originalkaufbeleg von einem autorisierten Fachhändler beiliegt, aus dem der Käufer und das Kaufdatum hervorgeht. Sollte sich ein Garantiefall bestätigen wird das Produkt repariert oder ersetzt. Diese Entscheidung obliegt einzig Horizon Hobby.

Kostenpflichtige Reparaturen

Liegt eine kostenpflichtige Reparatur vor, erstellen wir einen Kostenvoranschlag, den wir Ihrem Händler übermitteln. Die Reparatur wird erst vorgenommen, wenn wir die Freigabe des Händlers erhalten. Der Preis für die Reparatur ist bei Ihrem Händler zu entrichten. Bei kostenpflichtigen Reparaturen werden mindestens 30 Minuten Werkstattzeit und die Rückversandkosten in Rechnung gestellt. Sollten wir nach 90 Tagen keine Einverständniserklärung zur Reparatur vorliegen haben, behalten wir uns vor, das Produkt zu vernichten oder anderweitig zu verwerten.

ACHTUNG: Kostenpflichtige Reparaturen nehmen wir nur für Elektronik und Motoren vor. Mechanische Reparaturen, besonders bei Hubschraubern und RC-Cars sind extrem aufwendig und müssen deshalb vom Käufer selbst vorgenommen werden.

Garantie und Service Kontaktinformationen

Land des Kauf	Horizon Hobby	Telefon/E-mail Adresse	Adresse
Deutschland	Horizon Technischer Service	service@horizonhobby.de	Christian-Junge-Straße 1 25337 Elmshorn, Deutschland
	Sales: Horizon Hobby GmbH	+49 (0) 4121 2655 100	

Rechtliche Informationen für die Europäische Union



EU Konformitätserklärung

Horizon LLC erklärt hiermit, dass dieses Produkt konform zu den essentiellen Anforderungen der EMC Direktive.

Eine Kopie der Konformitätserklärung ist online unter folgender Adresse verfügbar :
<http://www.horizonhobby.com/content/support-render-compliance>.

Anweisungen zur Entsorgung von Elektro-und Elektronik-Altgeräten für Benutzer in der Europäischen Union



Dieses Produkt darf nicht zusammen mit anderem Abfall entsorgt werden. Stattdessen ist der Benutzer dafür verantwortlich, unbrauchbare Geräte durch Abgabe bei einer speziellen Sammelstelle für das Recycling von unbrauchbaren elektrischen und elektronischen

Geräten zu entsorgen. Die separate Sammlung und das Recycling von unbrauchbaren Geräten zum Zeitpunkt der Entsorgung hilft, natürliche Ressourcen

zu bewahren und sicherzustellen, dass Geräte auf eine Weise wiederverwertet werden, bei der die menschliche Gesundheit und die Umwelt geschützt werden. Weitere Informationen dazu, wo Sie unbrauchbare Geräte zum Recycling abgeben können, erhalten Sie bei lokalen Ämtern, bei der Müllabfuhr für Haushaltsmüll sowie dort, wo Sie das Produkt gekauft haben.

©2015 Horizon Hobby, LLC.

Blade, Chroma and the Horizon Hobby logo are trademarks or registered trademarks of Horizon Hobby, LLC.
The Spektrum trademark is used with permission of Bachmann Industries, Inc.

GOPRO® is a registered trademark
of Woodman Labs, Inc. in the United States and other countries.

All other trademarks, service marks or logos are property of their respective owners. Patents pending.

Created 07/15

49850

BLH8627