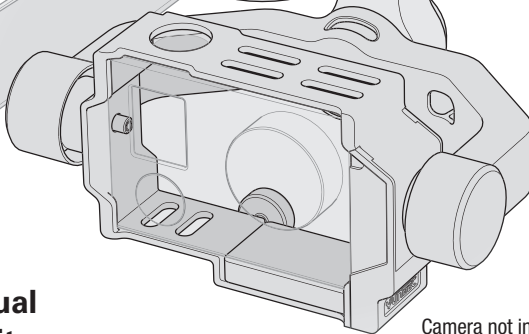


BLADE

GB203 3-Axis Brushless Gimbal



**Instruction Manual
Bedienungsanleitung
Manuel d'utilisation
Manuale di Istruzioni**

Camera not included

REMARQUE

La totalité des instructions, garanties et autres documents est sujette à modification à la seule discrétion d'Horizon Hobby, LLC. Pour obtenir la documentation à jour, rendez-vous sur le site horizonhobby.com et cliquez sur l'onglet de support de ce produit.

Signification de certains termes spécifiques

Les termes suivants sont utilisés dans l'ensemble du manuel pour indiquer différents niveaux de danger lors de l'utilisation de ce produit :

REMARQUE : procédures qui, si elles ne sont pas suivies correctement, peuvent entraîner des dégâts matériels ET éventuellement un faible risque de blessures.

ATTENTION : procédures qui, si elles ne sont pas suivies correctement, peuvent entraîner des dégâts matériels ET des blessures graves.

AVERTISSEMENT : procédures qui, si elles ne sont pas suivies correctement, peuvent entraîner des dégâts matériels et des blessures graves OU engendrer une probabilité élevée de blessure superficielle.



AVERTISSEMENT : lisez la TOTALITÉ du manuel d'utilisation afin de vous familiariser avec les caractéristiques du produit avant de le faire fonctionner. Une utilisation incorrecte du produit peut entraîner sa détérioration, ainsi que des risques de dégâts matériels, voire de blessures graves.

Ceci est un produit de loisirs sophistiqué. Il doit être manipulé avec prudence et bon sens et requiert des aptitudes de base en mécanique. Toute utilisation irresponsable de ce produit ne respectant pas les principes de sécurité peut provoquer des blessures, entraîner des dégâts matériels et endommager le produit. Ce produit n'est pas destiné à être utilisé par des enfants sans la surveillance directe d'un adulte. N'essayez pas de démonter le produit, de l'utiliser avec des composants incompatibles ou d'en améliorer les performances sans l'accord d'Horizon Hobby, LLC. Ce manuel comporte des instructions relatives à la sécurité, au fonctionnement et à l'entretien. Il est capital de lire et de respecter la totalité des instructions et avertissements du manuel avant l'assemblage, le réglage et l'utilisation, ceci afin de manipuler correctement l'appareil et d'éviter tout dégât matériel ou toute blessure grave.

14 ans et plus. Ceci n'est pas un jouet.

Précautions et directives liées à la sécurité

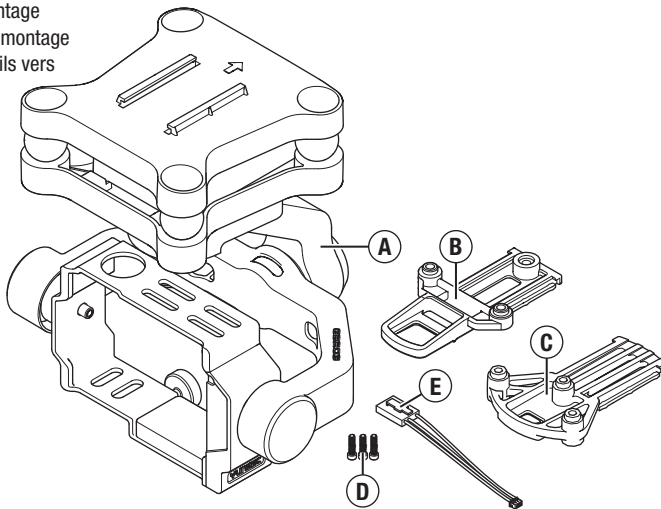
- Maintenez toujours une distance de sécurité adéquate dans toutes les directions autour de l'appareil pour éviter tout risque de collision ou de blessure. Cet appareil est contrôlé par signal radio et peut être soumis à des interférences provenant de nombreuses sources hors de votre contrôle. Les interférences peuvent entraîner une perte de contrôle momentanée.
- Utilisez toujours l'appareil dans des espaces dégagés, à l'écart des véhicules, de la circulation et des personnes.
- Respectez toujours scrupuleusement les instructions et avertissements relatifs à l'appareil et à tous les équipements complémentaires optionnels utilisés (chargeurs, packs de batteries rechargeables, etc.).
- Tenez les produits chimiques, les petites pièces et les composants électriques hors de portée des enfants.
- Évitez d'exposer à l'eau tout équipement non conçu et protégé à cet effet. L'humidité endommage les composants électroniques.
- Ne mettez jamais aucune pièce de l'appareil dans votre bouche. Vous vous exposeriez à un risque de blessure grave, voire mortelle.
- N'utilisez jamais l'appareil lorsque les batteries de l'émetteur sont presque vides.
- Gardez toujours l'aéronef en vue et sous contrôle.
- Toujours baisser le manche des gaz lorsque les pales touchent un objet ou le sol.
- Utilisez toujours des batteries complètement chargées.
- N'éteignez jamais l'émetteur lorsque l'aéronef est sous tension.
- Retirez toujours les batteries avant le démontage.
- Nettoyez systématiquement les pièces mobiles.
- Séchez systématiquement les pièces de l'appareil.
- Laissez toujours les pièces refroidir avant de les toucher.
- Retirez systématiquement les batteries après utilisation.
- N'utilisez jamais l'aéronef lorsque les câbles sont endommagés.
- Ne touchez jamais les pièces mobiles.

Table des matières

Contenu de la boîte.....	28	Utilisation de la nacelle.....	33
Caractéristiques techniques.....	29	Guide de dépannage.....	33
Éléments de la nacelle.....	29	Pièces optionnelles.....	33
Installation du rail de fixation.....	30	Garantie et réparations.....	34
Installation de la nacelle.....	30	Informations de contact pour garantie et réparation.....	36
Programmation de l'émetteur.....	31	Informations de conformité pour l'Union européenne.....	36
Assemblage du support pour caméra.....	32		

Contenu de la boîte

- A. GB203 nacelle 3 axes
- B. Chroma Rail de montage
- C. 350 QX3 Rail de montage
- D. (3) M2.5 x 10 vis de montage
- E. Câble adaptateur 3 fils vers prise 4 plots

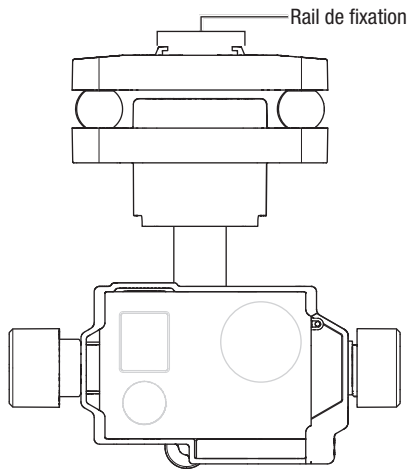


Caractéristiques techniques

Dimensions avec lentille LxlxH:	80x110x120mm
Masse:	150 g
Plage de température d'utilisation:	0° ~40°C

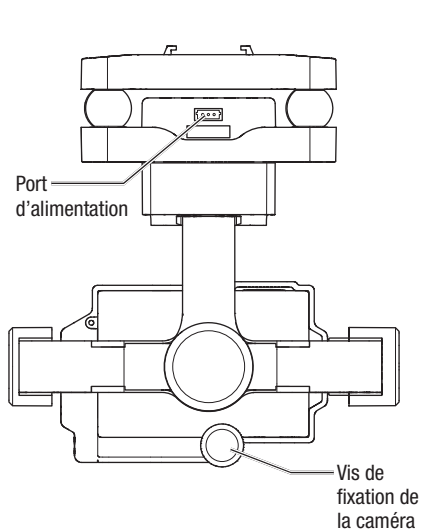
Éléments de la nacelle

Avant

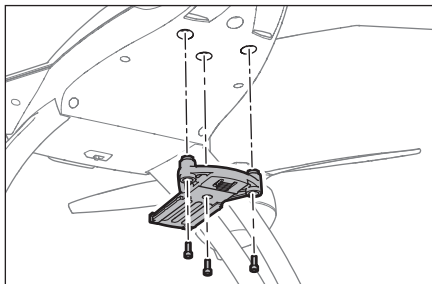


Caméra non fournie

Arrière



Installation du rail de fixation

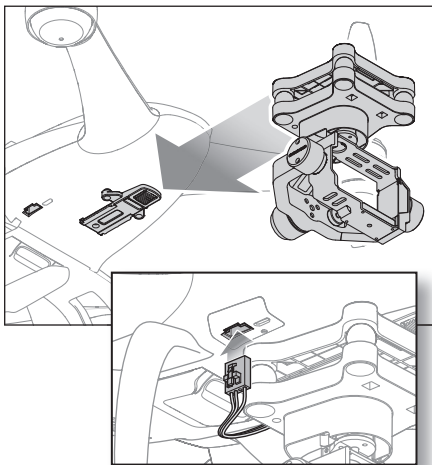


La caméra GB203 est compatible avec les quadcoptères 350 QX3 et Chroma. Installez les rails de fixation adéquates à l'aide des 3 vis M2,5 x 10 inclus.

Ne pas trop serrer les vis.

IMPORTANT: Si vous souhaitez utiliser la GB203 sur le 350 QX3, vous devez d'abord installer la train d'atterrissage long du 350 QX3 (BLH8105).

Installation de la nacelle



Installez la nacelle en l'alignant avec le rail de fixation et en la poussant vers l'arrière du rail jusqu'au verrouillage comme indiqué sur l'illustration de gauche.

Pour retirer la nacelle, appuyez sur le clips de verrouillage situé à l'avant du rail et tirez la nacelle vers l'avant.

Connectez le câble du port d'alimentation de la nacelle soit au câble sortant du 350 QX3 ou à la prise noire située sous le Chroma.

Programmation de l'émetteur

Le contrôle de l'inclinaison de la GB203 est possible avec la majorité des émetteurs Spektrum à 6 voies et plus. Le contrôle de l'inclinaison de la caméra en vol depuis un émetteur DX6i ou DX6 s'effectue par une utilisation temporaire du manche des gaz pour ajuster l'inclinaison de la caméra. Si vous utilisez un émetteur DX7s, DX8, DX7, DX9 ou DX18, l'inclinaison est gérée par le potentiomètre rotatif.

Pour programmer votre émetteur:

DX6i

- Réglez les courses de la voie 6 (Flap) , 120 vers le haut et 100 vers le bas.
- Réglez les valeurs dans le menu Flap à 100 vers le haut et 100 vers le bas.

Pour changer l'inclinaison de la caméra **AVANT** le démarrage des moteurs, placez l'interrupteur Flap en position 1. Le manche des gaz commande maintenant l'inclinaison de la caméra. Remplacez l'interrupteur Flap en position 0 avant d'effectuer le vol.

Pour changer l'inclinaison de la caméra **DURANT LE VOL**, placez l'interrupteur flap en position 1. Le manche des gaz va maintenant contrôler l'inclinaison de la caméra **durant environ 5 secondes** avant de revenir au contrôle des gaz. Remplacez l'interrupteur en position 0.

DX6

Dans le menu d'affectation des voies:

- Assignez la voie 6 (AUX1) à l'interrupteur A.
- Assignez GEAR à l'interrupteur B.

Dans Installation Servos:

- Inversez la direction de AUX1.
- Réglez les courses de AUX1.
120%
140%

Pour changer l'inclinaison de la caméra **AVANT** le démarrage des moteurs, placez l'interrupteur A en

position 1. Le manche des gaz commande maintenant l'inclinaison de la caméra. Remplacez l'interrupteur A en position 0 avant d'effectuer le vol.

Pour changer l'inclinaison de la caméra **DURANT LE VOL**, placez l'interrupteur A en position 1. Le manche des gaz va maintenant contrôler l'inclinaison de la caméra **durant environ 5 secondes** avant de revenir au contrôle des gaz. Remplacez l'interrupteur A en position 0.

DX7s

Dans le menu de configuration des voies:

- Assignez l'entrée de la voie 7 (AUX2) au potentiomètre rotatif.

• Assignez AUX1 à l'interrupteur GEAR.

Dans le menu de configuration des servos:

- Réglez les courses de la voie 6 (AUX1):
120%
140%

Pour changer l'inclinaison de la caméra, placez l'interrupteur GEAR à la position 0 et ajustez l'inclinaison à l'aide du potentiomètre rotatif à n'importe quel moment.

DX8

Dans le menu de configuration des voies:

- Assignez l'entrée de la voie 7 (AUX2) au potentiomètre rotatif.

• Assignez AUX1 à l'interrupteur GEAR.

Dans le menu de configuration des servos:

- Réglez les courses de la voie 6 (AUX1):
120%
140%

Pour changer l'inclinaison de la caméra, placez l'interrupteur GEAR à la position 0 et ajustez l'inclinaison à l'aide du potentiomètre rotatif à n'importe quel moment.

DX7, DX9, DX18

Dans le menu de configuration des voies:

- Assignez l'entrée de la voie 7 (AUX2) au potentiomètre rotatif (Pot D).
- Assignez AUX1 à l'interrupteur A.

Dans le menu de configuration des servos:

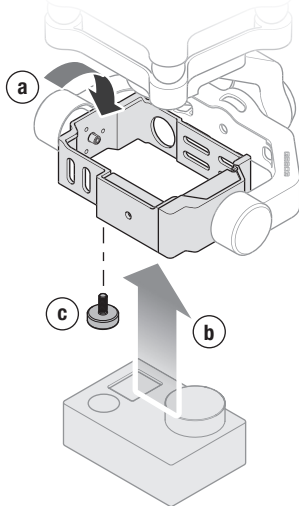
- Réglez les courses de AUX1:

140%

120%

Pour changer l'inclinaison de la caméra, placez l'interrupteur A à la position 0 et ajustez l'inclinaison à l'aide du potentiomètre rotatif (Pot D) à n'importe quel moment.

Assemblage du support pour caméra



La nacelle GPH4 3 axes est compatible avec les caméra GoPro 3 et 4.

- Insérez la caméra dans la nacelle en pivotant le support comme indiqué sur l'illustration.
- Glissez la caméra dans le support jusqu'à son blocage contre le support avant.
- Vissez la vis de fixation dans la caméra au travers du support. **Serrez sans forcer.**



ATTENTION : Le Signal Wi-Fi de la caméra GoPro peut perturber le récepteur du quadcoptère, entraînant perte de contrôle et un crash. Suivez les instructions de la caméra pour désactiver le Wi-Fi avant de mettre le quadcoptère sous tension. **Les dégâts provoqués par un crash ne sont pas couverts par la garantie.**

Utilisation de la nacelle

1. Mettez votre caméra sous tension.
2. Placez le quadcoptère sur une surface plane.
Assurez-vous que la zone de la nacelle est parfaitement dégagée de tout obstacle.
3. Mettez votre émetteur sous tension.
4. Mettez votre quadcoptère sous tension.

La nacelle va maintenant compenser tous les mouvements sur l'axe de roulis, de pas et de lacet effectuée par la quadcoptère durant le vol.

Si vous le désirez, vous pouvez modifier l'angle de pas (inclinaison) de la caméra à tout moment en utilisant les commandes programmées dans votre émetteur.

Guide de dépannage

Problème	Cause possible	Solution
La nacelle vibre après la mise sous tension	La nacelle ne s'initialise pas correctement ou a rencontré un obstacle	Ré-initialisez la nacelle en vous assurant qu'il n'y a pas d'obstacles
La nacelle ne répond pas aux ordres	La nacelle ne s'initialise pas	Gardez le quadcoptère et la nacelle immobiles durant 5 secondes après la mise sous tension
La nacelle ne s'active pas	Mauvaise connexion de la nacelle	Corrigez les connexions de la nacelle
La nacelle ne répond pas aux ordres donnés par l'émetteur	Configuration incorrecte de l'émetteur	Relisez la section relative à la programmation de l'émetteur pour effectuer les corrections

Pièces optionnelles

Réf. pièce	Description
BLH8105	350 QX3 - Train d'atterrissage long

Garantie et réparations

Durée de la garantie

La garantie exclusive - Horizon Hobby, LLC (Horizon) garantit que le Produit acheté (le « Produit ») sera exempt de défauts matériels et de fabrication à sa date d'achat par l'Acheteur. La durée de garantie correspond aux dispositions légales du pays dans lequel le produit a été acquis. La durée de garantie est de 6 mois et la durée d'obligation de garantie de 18 mois à l'expiration de la période de garantie.

Limitations de la garantie

- (a) La garantie est donnée à l'acheteur initial (« Acheteur ») et n'est pas transférable. Le recours de l'acheteur consiste en la réparation ou en l'échange dans le cadre de cette garantie. La garantie s'applique uniquement aux produits achetés chez un revendeur Horizon agréé. Les ventes faites à des tiers ne sont pas couvertes par cette garantie. Les revendications en garantie seront acceptées sur fourniture d'une preuve d'achat valide uniquement. Horizon se réserve le droit de modifier les dispositions de la présente garantie sans avis préalable et révoque alors les dispositions de garantie existantes.
- (b) Horizon n'endosse aucune garantie quant à la vendabilité du produit ou aux capacités et à la forme physique de l'utilisateur pour une utilisation donnée du produit. Il est de la seule responsabilité de l'acheteur de vérifier si le produit correspond à ses capacités et à l'utilisation prévue.
- (c) Recours de l'acheteur – Il est de la seule discrétion d'Horizon de déterminer si un produit présentant un cas de garantie sera réparé ou échangé. Ce sont là les recours exclusifs de l'acheteur lorsqu'un défaut est constaté.

Horizon se réserve la possibilité de vérifier tous les éléments utilisés et susceptibles d'être intégrés dans le cas de garantie. La décision de réparer ou de remplacer le produit est du seul ressort d'Horizon. La garantie exclut les défauts esthétiques ou les défauts provoqués par des cas de force majeure, une manipulation incorrecte du produit,

une utilisation incorrecte ou commerciale de ce dernier ou encore des modifications de quelque nature qu'elles soient.

La garantie ne couvre pas les dégâts résultant d'un montage ou d'une manipulation erronés, d'accidents ou encore du fonctionnement ainsi que des tentatives d'entretien ou de réparation non effectuées par Horizon. Les retours effectués par le fait de l'acheteur directement à Horizon ou à l'une de ses représentations nationales requièrent une confirmation écrite.

Limitation des dommages

Horizon ne saurait être tenu pour responsable de dommages conséquents directs ou indirects, de pertes de revenus ou de pertes commerciales, liés de quelque manière que ce soit au produit et ce, indépendamment du fait qu'un recours puisse être formulé en relation avec un contrat, la garantie ou l'obligation de garantie. Par ailleurs, Horizon n'acceptera pas de recours issus d'un cas de garantie lorsque ces recours dépassent la valeur unitaire du produit. Horizon n'exerce aucune influence sur le montage, l'utilisation ou la maintenance du produit ou sur d'éventuelles combinaisons de produits choisies par l'acheteur. Horizon ne prend en compte aucune garantie et n'accepte aucun recours pour les blessures ou les dommages pouvant en résulter. Horizon Hobby ne saurait être tenu responsable d'une utilisation ne respectant pas les lois, les règles ou réglementations en vigueur.

En utilisant et en montant le produit, l'acheteur accepte sans restriction ni réserve toutes les dispositions relatives à la garantie figurant dans le présent document. Si vous n'êtes pas prêt, en tant qu'acheteur, à accepter ces dispositions en relation avec l'utilisation du produit, nous vous demandons de restituer au vendeur le produit complet, non utilisé et dans son emballage d'origine.

Indications relatives à la sécurité

Ceci est un produit de loisirs perfectionné et non un jouet. Il doit être utilisé avec précaution et bon sens et nécessite quelques aptitudes mécaniques ainsi que mentales.

L'incapacité à utiliser le produit de manière sûre et raisonnable peut provoquer des blessures et des dégâts matériels conséquents. Ce produit n'est pas destiné à être utilisé par des enfants sans la surveillance par un tuteur. La notice d'utilisation contient des indications relatives à la sécurité ainsi que des indications concernant la maintenance et le fonctionnement du produit. Il est absolument indispensable de lire et de comprendre ces indications avant la première mise en service. C'est uniquement ainsi qu'il sera possible d'éviter une manipulation erronée et des accidents entraînant des blessures et des dégâts. Horizon Hobby ne saurait être tenu responsable d'une utilisation ne respectant pas les lois, les règles ou réglementations en vigueur.

Questions, assistance et réparations

Votre revendeur spécialisé local et le point de vente ne peuvent effectuer une estimation d'éligibilité à l'application de la garantie sans avoir consulté Horizon. Cela vaut également pour les réparations sous garantie. Vous voudrez bien, dans un tel cas, contacter le revendeur qui conviendra avec Horizon d'une décision appropriée, destinée à vous aider le plus rapidement possible.

Maintenance et réparation

Si votre produit doit faire l'objet d'une maintenance ou d'une réparation, adressez-vous soit à votre revendeur spécialisé, soit directement à Horizon. Emballez le produit soigneusement. Veuillez noter que le carton d'emballage d'origine ne suffit pas, en règle générale, à protéger le produit des dégâts pouvant survenir pendant le transport. Faites appel à un service de messagerie proposant une fonction de suivi et une assurance, puisque Horizon ne prend aucune responsabilité pour l'expédition du produit jusqu'à sa réception acceptée. Veuillez joindre une preuve d'achat, une description détaillée des défauts ainsi qu'une liste de tous les éléments distincts envoyés. Nous avons de plus besoin d'une adresse complète, d'un numéro de téléphone (pour demander des renseignements) et d'une adresse de courriel.

Garantie et réparations

Les demandes en garantie seront uniquement traitées en présence d'une preuve d'achat originale émanant d'un revendeur spécialisé agréé, sur laquelle figurent le nom de l'acheteur ainsi que la date d'achat. Si le cas de garantie est confirmé, le produit sera réparé. Cette décision relève uniquement de Horizon Hobby.

Réparations payantes

En cas de réparation payante, nous établissons un devis que nous transmettons à votre revendeur. La réparation sera seulement effectuée après que nous ayons reçu la confirmation du revendeur. Le prix de la réparation devra être acquitté au revendeur. Pour les réparations payantes, nous facturons au minimum 30 minutes de travail en atelier ainsi que les frais de réexpédition. En l'absence d'un accord pour la réparation dans un délai de 90 jours, nous nous réservons la possibilité de détruire le produit ou de l'utiliser autrement.

ATTENTION: nous n'effectuons de réparations payantes que pour les composants électroniques et les moteurs. Les réparations touchant à la mécanique, en particulier celles des hélicoptères et des voitures radiocommandées, sont extrêmement coûteuses et doivent par conséquent être effectuées par l'acheteur lui-même.

Informations de contact pour garantie et réparation

Pays d'achat	Horizon Hobby	Numéro de téléphone/Courriel	Adresse
France	Service/Parts/Sales: Horizon Hobby SAS	infofrance@horizonhobby.com +33 (0) 1 60 18 34 90	11 Rue Georges Charpak 77127 Lieusaint, France

Informations de conformité pour l'Union européenne



Déclaration de conformité de l'union européenne :

Horizon Hobby, LLC déclare par la présente que ce produit est en conformité avec les exigences essentielles et les autres dispositions de la CEM Directive.

Une copie de la déclaration de conformité Européenne est disponible à :
<http://www.horizonhobby.com/content/support-render-compliance>.

Elimination dans l'Union Européenne



Ce produit ne doit pas être éliminé avec les ordures ménagères. Il est de la responsabilité de l'utilisateur de remettre le produit à un point de collecte officiel des déchets d'équipements électriques. Cette procédure permet de garantir le respect de l'environnement

et une meilleure gestion des ressources naturelles. Elle protège de plus le bien-être de la communauté humaine. Pour plus d'informations quant aux lieux d'éliminations des déchets d'équipements électriques, vous pouvez contacter votre mairie ou le service local de traitement des ordures ménagères.

©2015 Horizon Hobby, LLC.

Blade, Chroma and the Horizon Hobby logo are trademarks or registered trademarks of Horizon Hobby, LLC.

The Spektrum trademark is used with permission of Bachmann Industries, Inc.

GOPRO® is a registered trademark

of Woodman Labs, Inc. in the United States and other countries.

All other trademarks, service marks or logos are property of their respective owners. Patents pending.

Created 07/15

49850

BLH8627