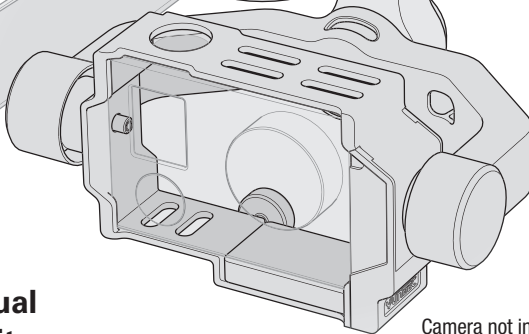


**BLADE**

## GB203 3-Axis Brushless Gimbal



**Instruction Manual  
Bedienungsanleitung  
Manuel d'utilisation  
Manuale di Istruzioni**

Camera not included

## AVVISO

Tutte le istruzioni, le garanzie e gli altri documenti pertinenti sono soggetti a cambiamenti a totale discrezione di Horizon Hobby, LLC. Per una documentazione aggiornata sul prodotto, visitare il sito [horizonhobby.com](http://horizonhobby.com) e fare clic sulla sezione Support del prodotto.

## Significato di termini specialistici

Nella documentazione relativa al prodotto vengono utilizzati i seguenti termini per indicare i vari livelli di pericolo potenziale durante l'uso del prodotto:

**AVVISO:** indica procedure che, se non debitamente seguite, possono determinare il rischio di danni alle cose E il rischio minimo o nullo di lesioni alle persone.

**ATTENZIONE:** indica procedure che, se non debitamente seguite, determinano il rischio di danni alle cose E di gravi lesioni alle persone.

**AVVERTENZA:** indica procedure che, se non debitamente seguite, determinano il rischio di danni alle cose, danni collaterali e gravi lesioni alle persone O il rischio elevato di lesioni superficiali alle persone.



**AVVERTENZA:** leggere TUTTO il manuale di istruzioni e familiarizzare con le caratteristiche del prodotto prima di farlo funzionare. Un uso improprio del prodotto può causare danni al prodotto stesso e alle altre cose e gravi lesioni alle persone.

Questo aeromodello è un prodotto sofisticato per appassionati di modellismo. Deve essere azionato in maniera attenta e responsabile e richiede alcune conoscenze basilari di meccanica. L'uso improprio o irresponsabile di questo prodotto può causare lesioni alle persone e danni al prodotto stesso o alle altre cose. Questo prodotto non deve essere utilizzato dai bambini senza la diretta supervisione di un adulto. Non tentare in nessun caso di smontare il prodotto, di utilizzarlo con componenti non compatibili o di potenziarlo senza previa approvazione di Horizon Hobby, LLC. Questo manuale contiene le istruzioni per la sicurezza, l'uso e la manutenzione del prodotto. È fondamentale leggere e seguire tutte le istruzioni e le avvertenze del manuale prima di montare, impostare o utilizzare il prodotto, al fine di utilizzarlo correttamente e di evitare di causare danni alle cose o gravi lesioni alle persone.

**Almeno 14 anni. Non è un giocattolo.**

## Ulteriori precauzioni per la sicurezza e avvertenze

---

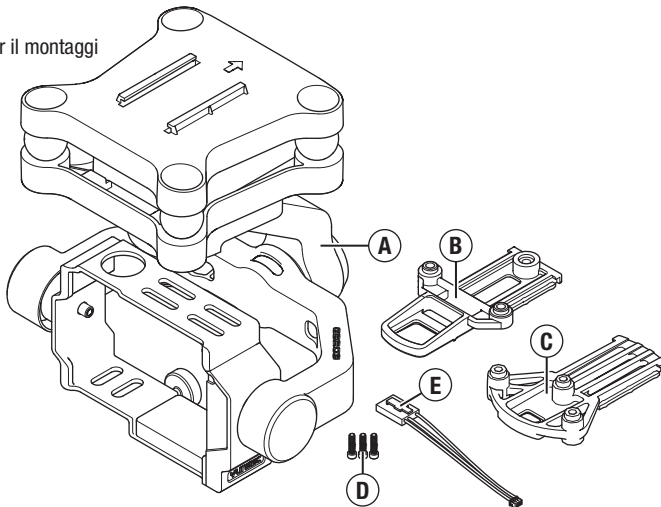
- Mantenere sempre un perimetro di sicurezza intorno al modello per evitare collisioni o ferite. Questo modello funziona con comandi radio soggetti alle interferenze di altri dispositivi non controllabili dall'utente. Le interferenze possono provocare una momentanea perdita di controllo.
- Utilizzare sempre l'aeromodello in spazi aperti liberi da veicoli, traffico o persone.
- Seguire sempre scrupolosamente le istruzioni e le avvertenze relative all'aeromodello e a tutti gli accessori (caricabatterie, pacchi batterie ricaricabili ecc.).
- Tenere sempre le sostanze chimiche, i componenti di piccole dimensioni e i componenti elettrici fuori dalla portata dei bambini.
- Evitare sempre il contatto con l'acqua di tutti i dispositivi che non sono stati specificatamente progettati per funzionare in acqua. L'umidità danneggia le parti elettroniche.
- Non mettere in bocca alcun componente dell'aeromodello poiché potrebbe causare lesioni gravi o persino la morte.
- Non far volare l'aeromodello se le batterie del trasmettitore sono poco cariche.
- Tenere sempre l'aeromodello a vista e sotto controllo.
- Agire sempre sull'interruttore di spegnimento del motore se l'elicottero perde il controllo o rischia di cadere.
- Utilizzare sempre batterie completamente cariche.
- Tenere sempre acceso il trasmettitore mentre l'aeromodello è alimentato.
- Rimuovere sempre le batterie prima dello smontaggio.
- Tenere sempre pulite le parti mobili.
- Tenere sempre asciutte le parti.
- Lasciare sempre raffreddare le parti dopo l'uso prima di toccarle.
- Rimuovere sempre le batterie dopo l'uso.
- Non far volare mai l'aeromodello con il cablaggio danneggiato.
- Non toccare mai le parti mobili.

## Indice

Contenuto della scatola.....	40	Risoluzione dei Problemi.....	45
Specifiche Tecniche.....	41	Parti opzionali.....	45
Componenti Gimbal.....	41	Garanzia.....	45
Installare la piastra di supporto.....	42	Garanzia e Assistenza -	
Installare il gimbal.....	42	Informazioni per i contatti.....	47
Programmazione Trasmittente.....	43	Informazioni sulla conformità	
Installazione della vostra videocamera.....	44	per l'Unione Europea.....	47
Uso della GB203.....	45		

## Contenuto della scatola

- A. GB203 Gimbal a 3 assi
- B. Chroma Supporto
- C. 350 QX3 Supporto
- D. (3) M2.5 x 10 Viti per il montaggi
- E. Cavo adattatore da  
3 pin micro a 4 pin

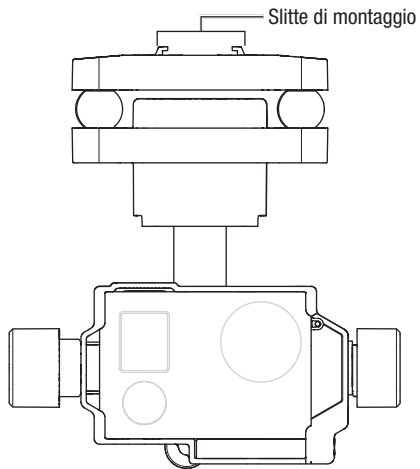


## Specifiche Tecniche

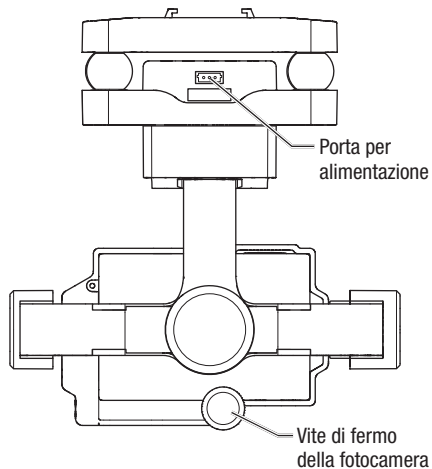
Dimensioni LxWxH:	80x110x120mm
Peso:	150 g
Temperatura di funzionamento:	0° ~40°C

## Componenti Gimbal

Anteriore

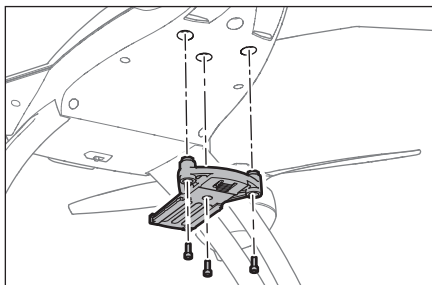


Inferiore



Fotocamera non compresa

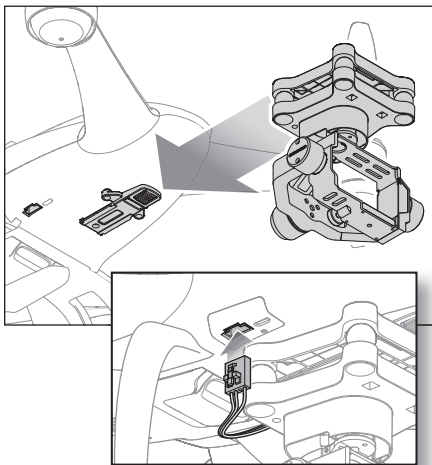
## Installare la piastra di supporto



Lo stabilizzatore gimbal per fotocamera GB203 è compatibile con i quadricotteri 350 QX3 e Chroma. Installare le relative piastre di supporto usando le viti M2.5x10. **Non stringere troppo.**

**IMPORTANTE:** se si sta montando il GB203 sul 350 QX3, bisogna prima installare il carrello di atterraggio alto (BLH8105).

## Installare il gimbal



Installare lo stabilizzatore o gimbal allineando le guide di montaggio del gimbal con quelle della piastra di supporto e spingendo verso il retro della piastra come illustrato qui a sinistra, finché non si blocca in posizione.

Per togliere il gimbal, spingere in dentro il fermaglio nella parte anteriore della piastra di montaggio e tirare in avanti il gimbal.

Collegare il cavo dalla presa di alimentazione del gimbal al cablaggio a vista proveniente dal 350 QX3 o alla presa incassata nella parte inferiore del quadricottero Chroma.

## Programmazione Trasmettente

---

Il controllo dell'inclinazione della gimbal GB203 è possibile con la maggior parte dei radiocomandi Spektrum con un minimo di 6 canali. Il controllo dell'inclinazione durante il volo con i radiocomandi DX6 e DX6i è possibile usando lo stick del gas. Se state usando una radio DX7s, DX8, DX7, DX9 o DX18, il controllo dell'inclinazione avviene azionando un interruttore a pomello della radio.

*Programmazione trasmittente:*

### **DX6i**

- Programmare la corsa del canale 6 (FLAP) con i valori 120 su e 100 giù.
- Selezionare i valori nel menu FLAP 100 su e 100 giù. Per cambiare l'angolo prima di far partire i motori, portare l'interruttore flap in posizione 1. Lo stick del gas ora controllerà l'inclinazione del gimbal. Riportare l'interruttore in posizione 0 prima di cominciare a volare. Per cambiare l'inclinazione del Gimbal **durante il volo**, portare l'interruttore flap in posizione 1. Da questo momento lo stick del gas sarà in grado di controllare l'inclinazione del gimbal **per un periodo di 5 secondi**. Dopo questo tempo il controllo non gimbal verrà interrotto. Riportare l'interruttore del flap in posizione 0.

### **DX6**

Nel menu configurazione dei canali:

- Assegnare il canale 6 (AUX1) all'interruttore A.
- Assegnare Gear all'interruttore B.

Nel menu Settaggio Servocomandi:

- Fare il reverse della corsa del canale AUX1.
- Selezionare i valori della corsa del canale AUX1 come segue:  
120%  
140%

Per cambiare l'angolo **prima di far partire i motori**, portare l'interruttore A in posizione 1. Lo stick del gas

ora controllerà l'inclinazione del gimbal. Riportare l'interruttore A in posizione 0 prima di cominciare a volare.

Per cambiare l'angolo **durante il volo**, portare l'interruttore A in posizione 1. Da questo momento lo stick del gas sarà in grado di controllare l'inclinazione del gimbal **per un periodo di 5 secondi**. Dopo questo tempo il controllo non gimbal verrà interrotto. Riportare l'interruttore del flap in posizione 0.

### **DX7s**

Nel menu configurazione dei canali:

- Assegnare il canale 7 (AUX2) all'interruttore a pomello.
- Assegnare AUX1 all'interruttore Gear.

Nel menu Settaggio Servocomandi:

- Settare la corsa del canale 6 (AUX1) come segue:  
120%  
140%

Per cambiare l'angolazione della gimbal, posizionare l'interruttore Gear in posizione 0 e modificare l'inclinazione della gimbal ruotando l'interruttore a pomello.

### **DX8**

Nel menu configurazione dei canali:

- Assegnare il canale 7 (AUX2) all'interruttore a pomello.
- Assegnare AUX1 all'interruttore Gear.

Nel menu Settaggio Servocomandi:

- Settare la corsa del canale 6 (AUX1) come segue:  
120  
140

Per cambiare l'angolazione della gimbal, posizionare l'interruttore Gear in posizione 0 e modificare l'inclinazione della gimbal ruotando l'interruttore a pomello.

## DX9, DX18

Nel menu configurazione canale:

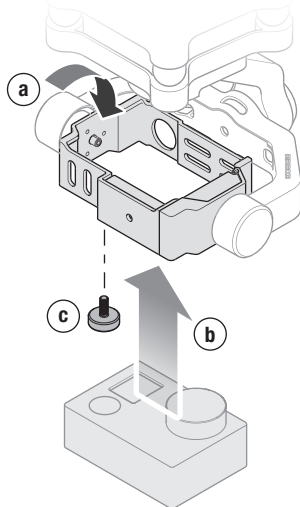
- Assegnare il canale 7 (AUX2) a R Knob.
- Assegnare AUX1 a A.

Nel menu Setup Servi:

- Settare la corsa del canale AUX1 come riportato:  
140  
120

Per cambiare l'angolo del gimbal, portare l'interruttore A in posizione 0 e ruotare selettore R Knob. fino ad ottenere la posizione desiderata.

## Installazione della vostra videocamera



Il gimbal a 3 assi GB203 è compatibile con le videocamere GoPro 3 e 4.

- Installare la videocamera sul gimbal rotando il supporto come illustrato.
- Inserire la videocamera nella sua posizione sul supporto videocamera fino a quando si fermerà nel supporto.
- Avvitare la vite di fissaggio sul supporto fino a quando raggiunge la. Non stringere troppo.



**ATTENZIONE:** il Wi-Fi della GoPro interferirà con la ricevente del quadricoptero e potrebbe causare una perdita di segnale e la caduta del modello. Seguire le istruzioni per la videocamera per spegnere il Wi-Fi prima di accendere il quadricoptero. I danni causati da incidenti non sono coperti di garanzia.



## Uso della GB203

1. Accendete la vostra videocamera.
2. Appoggiare il quadricoptero in una superficie piana. Assicurarsi che non ci siano ostacoli vicino alla gimbal CG03.
3. Accendete la vostra trasmittente.
4. Accendete il vostro quadricoptero.

La gimbal adesso comincerà a compensare i movimenti del quadricoptero durante il volo.

Se vorrete, potrete variare l'angolo di inclinazione della vostra camera usando gli appositi controlli della trasmittente.

## Risoluzione dei Problemi

Problema	Causa Possibile	Soluzione
Il Gimbal vibra dopo essere stato acceso	Il Gimbal non è stato inizializzato correttamente o ha trovato un ostacolo	Inizializzare nuovamente il Gimbal o spostare gli oggetti che ostacolano il movimento
Il Gimbal non risponde a nessun segnale	Il Gimbal non è stato inizializzato	Mantenere il quadricoptero ed il Gimbal livellati ed immobili per 5 secondi dopo l'accensione
Il Gimbal è spento	Connessioni non corrette dei cavi	Connettere il Gimbal correttamente
Il Gimbal non risponde ai comandi della trasmittente	Setup della radio non corretto	Ricontrollare la sezione riguardante la programmazione del radiocomando ed in caso apportare le modifiche necessarie

## Parti opzionali

Codice	Descrizione
BLH8105	Pattini di atterraggio lunghi: 350 QX3

## Garanzia

### Periodo di garanzia

La garanzia esclusiva - Horizon Hobby, LLC, (Horizon) garantisce che i prodotti acquistati (il "Prodotto") sono privi di difetti relativi ai materiali e di eventuali errori di montaggio. Il periodo di garanzia è conforme alle disposizioni legali del paese nel quale il prodotto è stato acquistato. Tale periodo di garanzia ammonta a 6 mesi e si estende ad altri 18 mesi dopo tale termine.

### Limiti della garanzia

(a) La garanzia è limitata all'acquirente originale (Acquirente) e non è cedibile a terzi. L'acquirente ha il diritto a far riparare o a far sostituire la merce durante il periodo di questa garanzia. La garanzia copre solo quei prodotti acquistati presso un rivenditore autorizzato Horizon. Altre transazioni di terze parti non sono coperte da questa garanzia. La prova di acquisto è necessaria per far valere il diritto di

garanzia. Inoltre, Horizon si riserva il diritto di cambiare o modificare i termini di questa garanzia senza alcun preavviso e di escludere tutte le altre garanzie già esistenti.

- (b) Horizon non si assume alcuna garanzia per la disponibilità del prodotto, per l'adeguatezza o l'idoneità del prodotto a particolari previsti dall'utente. È sola responsabilità dell'acquirente il fatto di verificare se il prodotto è adatto agli scopi da lui previsti.
- (c) Richiesta dell'acquirente – spetta soltanto a Horizon, a propria discrezione riparare o sostituire qualsiasi prodotto considerato difettoso e che rientra nei termini di garanzia. Queste sono le uniche rivalse a cui l'acquirente si può appellare, se un prodotto è difettoso.

Horizon si riserva il diritto di controllare qualsiasi componente utilizzato che viene coinvolto nella rivalsa di garanzia. Le decisioni relative alla sostituzione o alla riparazione sono a discrezione di Horizon. Questa garanzia non copre dei danni superficiali o danni per cause di forza maggiore, uso errato del prodotto, un utilizzo che viola qualsiasi legge, regolamentazione o disposizione applicabile, negligenza, uso ai fini commerciali, o una qualsiasi modifica a qualsiasi parte del prodotto.

Questa garanzia non copre danni dovuti ad una installazione errata, ad un funzionamento errato, ad una manutenzione o un tentativo di riparazione non idonei a cura di soggetti diversi da Horizon. La restituzione del prodotto a cura dell'acquirente, o da un suo rappresentante, deve essere approvata per iscritto dalla Horizon.

### **Limiti di danno**

Horizon non si riterrà responsabile per danni speciali, diretti, indiretti o consequenziali; perdita di profitto o di produzione; perdita commerciale connessa al prodotto, indipendentemente dal fatto che la richiesta si basa su un contratto o sulla garanzia. Inoltre la responsabilità di Horizon non supera mai in nessun caso il prezzo di acquisto del prodotto per il quale si chiede la responsabilità. Horizon non ha alcun controllo sul montaggio, sull'utilizzo o sulla manutenzione del prodotto o di combinazioni di vari prodotti. Quindi Horizon non accetta nessuna responsabilità per danni o lesioni derivanti da tali

circostanze. Con l'utilizzo e il montaggio del prodotto l'utente acconsente a tutte le condizioni, limitazioni e riserve di garanzia citate in questa sede. Qualora l'utente non fosse pronto ad assumersi tale responsabilità associata all'uso del prodotto, si suggerisce di restituire il prodotto intatto, mai usato e immediatamente presso il venditore.

### **Indicazioni di sicurezza**

Questo è un prodotto sofisticato di hobbistica e non è un giocattolo. Esso deve essere manipolato con cautela, con giudizio e richiede delle conoscenze basilari di meccanica e delle facoltà mentali di base. Se il prodotto non verrà manipolato in maniera sicura e responsabile potrebbero risultare delle lesioni, dei gravi danni a persone, al prodotto o all'ambiente circostante. Questo prodotto non è concepito per essere usato dai bambini senza una diretta supervisione di un adulto. Il manuale del prodotto contiene le istruzioni di sicurezza, di funzionamento e di manutenzione del prodotto stesso. È fondamentale leggere e seguire tutte le istruzioni e le avvertenze nel manuale prima di mettere in funzione il prodotto. Solo così si eviterà un utilizzo errato e di preveniranno incidenti, lesioni o danni.

### **Domande, assistenza e riparazioni**

Il vostro negozio locale e/o luogo di acquisto non possono fornire garanzie di assistenza o riparazione senza previo colloquio con Horizon. Questo vale anche per le riparazioni in garanzia. Quindi in tale caso bisogna interpellare un rivenditore, che si metterà in contatto subito con Horizon per prendere una decisione che vi possa aiutare nel più breve tempo possibile.

### **Manutenzione e riparazione**

Se il prodotto deve essere ispezionato o riparato, si prega di rivolgersi ad un rivenditore specializzato o direttamente ad Horizon. Il prodotto deve essere Imballato con cura. Bisogna far notare che i box originali solitamente non sono adatti per effettuare una spedizione senza subire alcun danno. Bisogna effettuare una spedizione via corriere che fornisca una tracciabilità e un'assicurazione, in quanto Horizon non si assume alcuna responsabilità in relazione alla spedizione del prodotto. Inserire il prodotto in una busta assieme ad una descrizione dettagliata dei problemi e ad una lista di tutti i

singoli componenti spediti. Inoltre abbiamo bisogno di un indirizzo completo, di un numero di telefono per rivolgere ulteriori domande e di un indirizzo e-mail.

### Garanzia a riparazione

Le richieste in garanzia verranno elaborate solo se è presente una prova d'acquisto in originale proveniente da un rivenditore specializzato autorizzato, nella quale è ben visibile la data di acquisto. Se la garanzia viene confermata, allora il prodotto verrà riparato o sostituito. Questa decisione spetta esclusivamente a Horizon Hobby.

### Riparazioni a pagamento

Se bisogna effettuare una riparazione a pagamento, effettueremo un preventivo che verrà inoltrato al

vostrò rivenditore. La riparazione verrà effettuata dopo l'autorizzazione da parte del vostro rivenditore. La somma per la riparazione dovrà essere pagata al vostro rivenditore. Le riparazioni a pagamento avranno un costo minimo di 30 minuti di lavoro e in fattura includeranno le spese di restituzione. Qualsiasi riparazione non pagata e non richiesta entro 90 giorni verrà considerata abbandonata e verrà gestita di conseguenza.

**ATTENZIONE : Le riparazioni a pagamento sono disponibili solo sull'elettronica e sui motori. Le riparazioni a livello meccanico, soprattutto per gli elicotteri e le vetture RC sono molto costose e devono essere effettuate autonomamente dall'acquirente.**

## Garanzia e Assistenza - Informazioni per i contatti

Stato di acquisto	Horizon Hobby	Telefono/Indirizzo e-mail	Indirizzo
Germania	Horizon Technischer Service Sales: Horizon Hobby GmbH	service@horizonhobby.de +49 (0) 4121 2655 100	Christian-Junge-Straße 1 25337 Elmshorn, Germania

## Informazioni sulla conformità per l'Unione Europea

### Dichiarazione di Conformità EU:

Horizon Hobby, LLC con la presente dichiara che il prodotto è conforme ai requisiti essenziali e ad altre disposizioni rilevanti della direttiva EMC.

Una copia della dichiarazione di conformità per l'Unione Europea è disponibile a:  
<http://www.horizonhobby.com/content/support-render-compliance>.

### Istruzioni del RAEE per lo smaltimento da parte di utenti dell'Unione Europea



Questo prodotto non deve essere smaltito assieme ai rifiuti domestici. Al contrario, l'utente è responsabile dello smaltimento di tali rifiuti che devono essere portati in un centro di raccolta designato per il riciclaggio di rifiuti elettrici e apparecchiature elettroniche. La raccolta differenziata

e il riciclaggio di tali rifiuti provenienti da apparecchiature nel momento dello smaltimento aiuteranno a preservare le risorse naturali e garantiranno un riciclaggio adatto a proteggere il benessere dell'uomo e dell'ambiente. Per maggiori informazioni sui centri di raccolta, contattare il proprio ufficio locale, il servizio di smaltimento rifiuti o il negozio presso il quale è stato acquistato il prodotto.

©2015 Horizon Hobby, LLC.

Blade, Chroma and the Horizon Hobby logo are trademarks or registered trademarks of Horizon Hobby, LLC.

The Spektrum trademark is used with permission of Bachmann Industries, Inc.

GOPRO® is a registered trademark

of Woodman Labs, Inc. in the United States and other countries.

All other trademarks, service marks or logos are property of their respective owners. Patents pending.

Created 07/15

49850

BLH8627