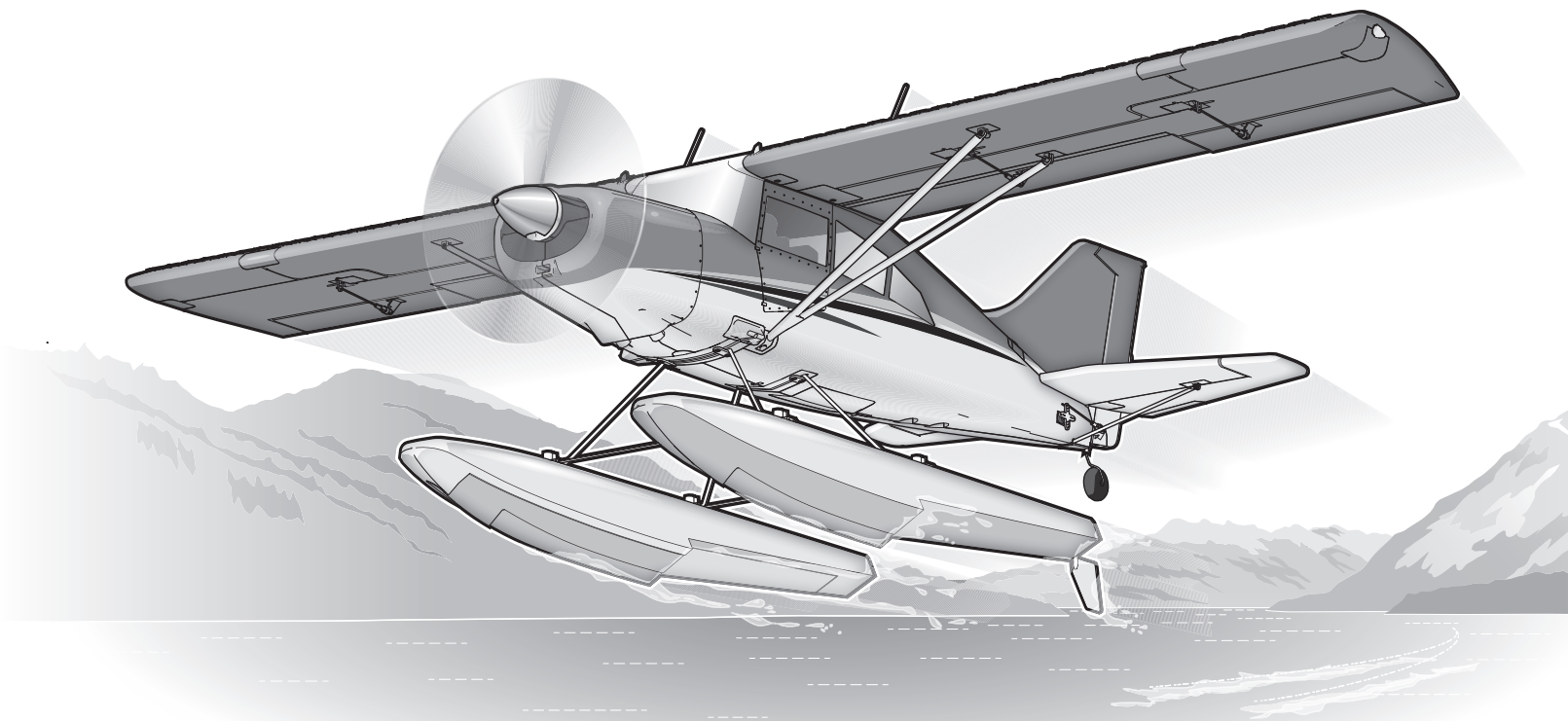


HORIZON[®]
H O B B Y

E-flite[®]
ADVANCING ELECTRIC FLIGHT

Maule M7



Instruction Manual
Bedienungsanleitung
Manuel d'utilisation
Manuale di Istruzioni

SAFE[®] 

SAFE[®] Select Technology, Optional Flight Envelope Protection

Bind-N-Fly[®] **Plug-N-Play**[®]
BASIC

HINWEIS

Allen Anweisungen, Garantien und anderen zugehörigen Dokumenten sind Änderungen nach Ermessen von Horizon Hobby, LLC vorbehalten. Aktuelle Produktliteratur finden Sie unter www.horizonhobby.com im Support-Abschnitt für das Produkt.

Begriffserklärung:

Die folgenden Begriffe werden in der gesamten Produktliteratur verwendet, um die Gefährdungsstufen im Umgang mit dem Produkt zu definieren:

WARNUNG: Verfahren, die bei nicht ordnungsgemäßer Durchführung womöglich Schäden an Eigentum, Kollateralschäden und schwere Verletzungen ODER höchstwahrscheinlich oberflächliche Verletzungen verursachen können.

ACHTUNG: Verfahren, die bei nicht ordnungsgemäßer Durchführung womöglich Schäden an physischem Eigentum UND schwere Verletzungen verursachen können.

HINWEIS: Verfahren, die bei nicht ordnungsgemäßer Durchführung womöglich Schäden an physischem Eigentum UND geringfügige oder keine Verletzungen verursachen können.



WARNUNG: Lesen Sie die GESAMTE Bedienungsanleitung, um sich vor Inbetriebnahme mit den Funktionen des Produkts vertraut zu machen. Eine nicht ordnungsgemäße Bedienung des Produkts kann das Produkt und persönliches Eigentum schädigen und schwere Verletzungen verursachen.

Dies ist ein hoch entwickeltes Produkt für den Hobbygebrauch. Es muss mit Vorsicht und Umsicht bedient werden und erfordert einige mechanische Grundfertigkeiten. Wird das Produkt nicht sicher und umsichtig verwendet, so könnten Verletzungen oder Schäden am Produkt oder anderem Eigentum entstehen. Dieses Produkt ist nicht für den Gebrauch durch Kinder ohne direkte Aufsicht eines Erwachsenen vorgesehen. Versuchen Sie nicht, das Produkt ohne Zustimmung von Horizon Hobby, LLC zu zerlegen, mit nicht kompatiblen Komponenten zu verwenden oder beliebig zu verbessern. Dieses Handbuch enthält Sicherheitshinweise sowie Anleitungen zu Betrieb und Wartung. Es ist unerlässlich, dass Sie alle Anleitungen und Warnungen in diesem Handbuch vor dem Zusammenbau, der Einrichtung oder der Inbetriebnahme lesen und diese befolgen, um eine korrekte Bedienung zu gewährleisten und Schäden bzw. schwere Verletzungen zu vermeiden.

14+

ALTERSEMPFEHLUNG: Nicht für Kinder unter 14 Jahren. Dies ist kein Spielzeug.



WARNUNG VOR GEFÄLSCHTEN PRODUKTEN: Sollten Sie jemals eine Spektrum Komponente ersetzen wollen, kaufen Sie die benötigten Ersatzteile immer bei Horizon Hobby oder einem von Horizon Hobby autorisierten Händler, um sicherzugehen, dass Sie beste Spektrum Qualität erhalten. Horizon Hobby, LLC lehnt jedwede Haftung, Garantie und Serviceleistung in Bezug auf, aber nicht ausschließlich für, Kompatibilitäts- und Leistungsansprüche von gefälschten Produkten oder Produkten, die angeben mit DSM oder Spektrum kompatibel zu sein, ab.

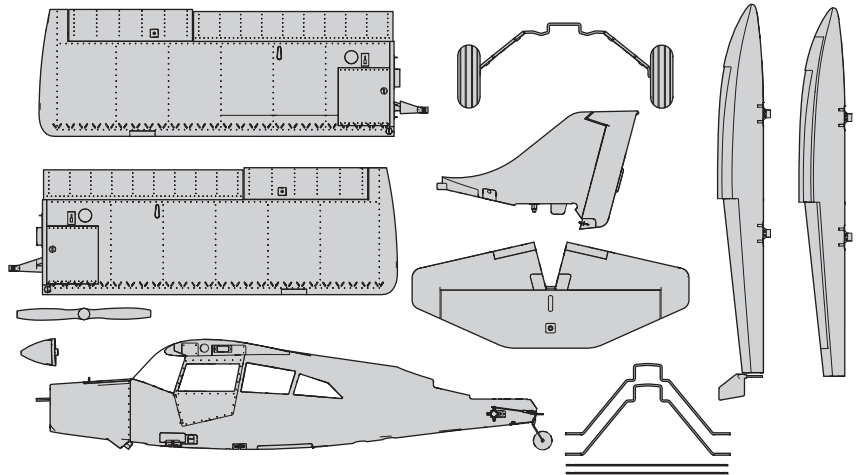
Sicherheitsmaßnahmen und Warnungen

Als Benutzer dieses Produkts sind ausschließlich Sie für einen Betrieb verantwortlich, der weder Sie selbst noch andere gefährdet, bzw. der weder das Produkt noch Eigentum anderer beschädigt.

- Halten Sie stets in alle Richtungen einen Sicherheitsabstand zu Ihrem Modell ein, um Kollisionen und Verletzungen zu vermeiden. Dieses Modell wird über ein Funksignal gesteuert. Funksignale können von außerhalb gestört werden, ohne dass Sie darauf Einfluss nehmen können. Störungen können zu einem vorübergehenden Verlust der Steuerungskontrolle führen.
- Betreiben Sie Ihr Modell stets auf offenen Geländen, weit ab von Autos, Verkehr und Menschen.
- Befolgen Sie die Anweisungen und Warnungen für dieses Produkt und jedwedes optionales Zubehörteil (Ladegeräte, wieder aufladbare Akkus etc.) stets sorgfältig.
- Halten Sie sämtliche Chemikalien, Kleinteile und elektrische Komponenten stets außer Reichweite von Kindern.
- Vermeiden Sie den Wasserkontakt aller Komponenten, die nicht speziell dafür ausgelegt und entsprechend geschützt sind. Feuchtigkeit beschädigt die Elektronik.
- Nehmen Sie niemals ein Element des Modells in Ihren Mund, da dies zu schweren Verletzungen oder sogar zum Tod führen könnte.
- Betreiben Sie Ihr Modell niemals mit schwachen Senderbatterien.
- Behalten Sie das Modell stets im Blick und unter Kontrolle.
- Verwenden Sie nur vollständig aufgeladene Akkus.
- Behalten Sie den Sender stets eingeschaltet, wenn das Modell eingeschaltet ist.
- Entfernen Sie stets den Akku, bevor Sie das Modell auseinandernehmen.
- Halten Sie bewegliche Teile stets sauber.
- Halten Sie die Teile stets trocken.
- Lassen Sie die Teile stets abkühlen, bevor Sie sie berühren.
- Entfernen Sie nach Gebrauch stets den Akku.
- Stellen Sie immer sicher, dass der Failsafe vor dem Flug ordnungsgemäß eingestellt ist.
- Betreiben Sie das Modell niemals bei beschädigter Verkabelung.
- Berühren Sie niemals sich bewegende Teile.

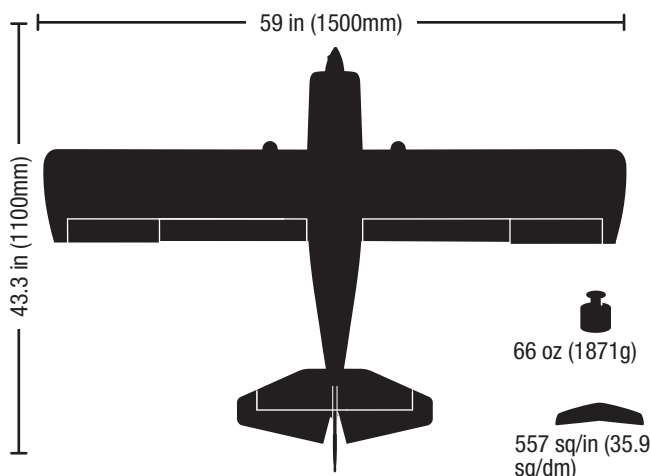
Packungsinhalt

Schnellstartanleitung			
Sender Setup	Zum Einstellen Ihres Senders benutzen Sie das Setup Diagramm		
Duale Geschwindigkeiten		Hohe Geschwindigkeit	Niedrige Geschwindigkeit
	Querruder	▲30mm ▼25mm	▲22mm ▼18mm
	Höhenruder	30mm	20mm
	Seitenruder	18mm	13mm
	Klappen	Landung ▼=40mm	Start ▼=30mm
Schwerpunkt (CG)	55 – 70mm von der Vorderkante des Flügels am Rumpf nach hinten gemessen.		
Einstellung Flug-Timer	4 minutes		



Spezifikationen

		BNF BASIC	PNP PLUG-N-PLAY
	Motor: 15BL (EFL5367)	Montiert	Montiert
	Geschwindigkeitsregler: 40 AMP bürstenloser Geschwindigkeitsregler (EFLA1040W)	Montiert	Montiert
	Servos: 9 gram servo (SPMSA330)	Montiert	Montiert
	Empfänger: Spektrum™ AR636A Sport-Empfänger mit 6 Kanälen (SMPAR636A)	Montiert	Erforderlich für die Fertigstellung
	Empfohlener Akku: 11,1 V 3S-4S 2200-3200 mA 30C Li-Po (EFLB22003s30, EFLB32003s30)	Erforderlich für die Fertigstellung	Erforderlich für die Fertigstellung
	Empfohlenes Ladegerät: 3-zelliges Li-Po-Akkuausgleichsladegerät	Erforderlich für die Fertigstellung	Erforderlich für die Fertigstellung
	Empfohlener Sender: Kompletter 6-Kanal (oder mehr) 2,4 GHz mit Spektrum DSM2®/DSMX®-Technologie mit anpassbaren dualen Geschwindigkeiten	Erforderlich für die Fertigstellung	Erforderlich für die Fertigstellung



Inhaltsverzeichnis

SAFE Select-Technologie	20
Vor dem Flug	20
Sender Setup	20
Zusammenbau des Modells	21
Maßstabsgetreues Zubehör <i>Optional</i>	23
Montieren der Schwimmer <i>Optional</i>	23
Zugang zum Empfänger.....	24
Akkumontage und Aktivierung des Geschwindigkeitsreglers	24
Binden von Sender und Empfänger/SAFE Select ein- und ausschalten	25
Schalterbelegung von SAFE Select	26
Horn- und Servoarm-Einstellungen	26
Schwerpunkt (CG)	26
AS3X-Kontrolle Lenktest	27
Trimmung während des Fluges	27
Flugtipps und Reparaturen.....	28
Starten von Gewässern.....	28
Auswahl und Montage des PNP-Empfängers.....	29
Nach dem Flug	29
Motorwartung	29
AS3X Fehlerbehebung.....	30
Fehlerbehebung.....	30
Haftungsbeschränkung	31
Garantie und Service Kontaktinformationen.....	32
Konformitätshinweise für die Europäische Union	32
Ersatzteile.....	64
Optionale Bauteile.....	65

SAFE Select-Technologie

Die evolutionäre SAFE® Select-Technologie bieten ein zusätzliches Schutzniveau, sodass Sie Ihren ersten Flug mit Zuversicht durchführen können. Es ist keine komplexe Senderprogrammierung erforderlich. Einfach den einfachen Bindungsvorgang befolgen, um das SAFE Select-System zu aktivieren. Bei der Aktivierung verhindern die Begrenzungen bei Schräglage und Neigung ein Übersteuern und die automatische Selbstausrichtung erleichtert das Abfangen aus riskanten oder unübersichtlichen Positionen durch das Loslassen der Steuerknüppel. So wird SAFE Select das Flugzeug automatisch in einer geraden und ausgerichteten Position halten, wenn sich die Steuerknüppel für Querruder, Höhenruder und Seitenruder in neutraler Position befinden.

Erweitern Sie die Vorteile von dem, was die SAFE® Select-Technologie zu bieten hat, indem Sie ihr einen Schalter zuweisen. Die Programmierung des Senders ist nicht erforderlich und Sie können durch das Umlegen eines Schalters das System ein- und ausschalten. Schalten Sie zum Beispiel SAFE Select beim Start zur, um dem Drehmoment des Propellers entgegenzuwirken. Schalten Sie das System während des Flugs aus, um unbegrenzte Kunstflugeigenschaften durchzuführen, und schalten Sie es wieder ein, wenn ein Freund Ihr tolles Flugzeug ausprobieren möchte. Schalten Sie SAFE Select für das Landen ein. Während Sie die Landeklappen ausfahren, reduziert SAFE Select Ihre Arbeitslast, indem es automatisch die Neigungsänderungen reagiert, unabhängig von der Gaszufuhr. Es wird während der Landung die korrekte Neigungsposition und die Flügel ausgerichtet halten. Egal ob Sie Anfänger oder Experte sind, SAFE Select kann Ihre Flüge in eine großartige Erfahrung verwandeln.

Wird der normale Bindungsprozess befolgt, so wird das SAFE Select-System deaktiviert und stattdessen die AS3X®-Technologie eingeschaltet, um eine reine, unbegrenzte Flugerfahrung zu liefern.

Vor dem Flug

1. Inhalt entfernen und überprüfen.	9. Überprüfen, ob sich die Gestänge unbehindert bewegen lassen.
2. Diese Anleitung sorgfältig durchlesen.	10. Testen Sie die Klappenbedienung.
3. Den Flug-Akku aufladen.	11. Steuerrichtungstest mit dem Sender durchführen.
4. Sender laut der Sender-Einrichtungstabelle einrichten.	12. AS3X-Steuerrichtungstest mit dem Flugzeug durchführen.
5. Das Flugzeug komplett zusammenbauen.	13. Flugsteuerungen und Sender anpassen.
6. Den Flug-Akku (nach dem vollständigen Laden) im Flugzeug montieren.	14. Reichweitentest des Funksystems durchführen.
7. Den Schwerpunkt (CG) überprüfen.	15. Einen sicheren offenen Bereich zum Fliegen finden.
8. Flugzeug mit dem Sender binden.	16. Flug gemäß Bedingungen des Flugfeldes planen.

Sender Setup

WICHTIG: Nach dem Einrichten des Modells immer den Sender und Empfänger erneut binden, um die gewünschten Failsafe-Positionen einzurichten.

Duale Geschwindigkeiten

Die ersten Flüge bei niedriger Geschwindigkeit durchführen. Zum Landen hohe Geschwindigkeit verwenden.

HINWEIS: Zur korrekten Funktionsweise der AS3X®-Technologie die Geschwindigkeitswerte nicht unter 50 % senken. Werden niedrigere Geschwindigkeiten gewünscht, die Position der Gestänge auf dem Servoarm manuell anpassen.

HINWEIS: Tritt Oszillation bei hoher Geschwindigkeit auf, die Fehlerbehebung zu weiteren Informationen lesen.

Expo

Nach den ersten Flügen kann der Expo im Sender angepasst werden.

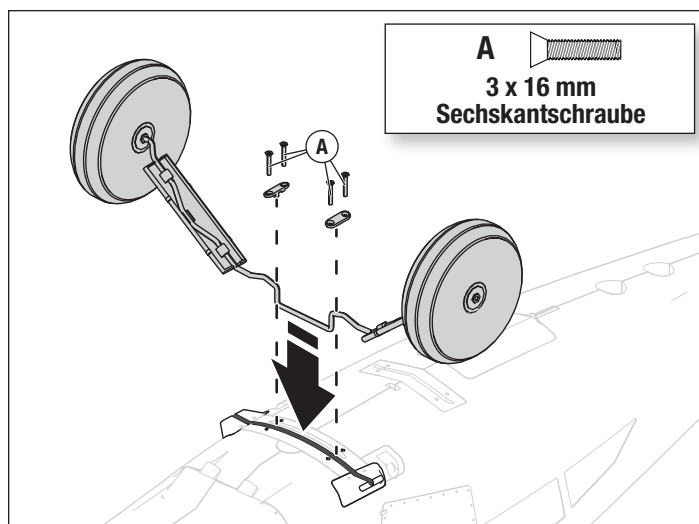
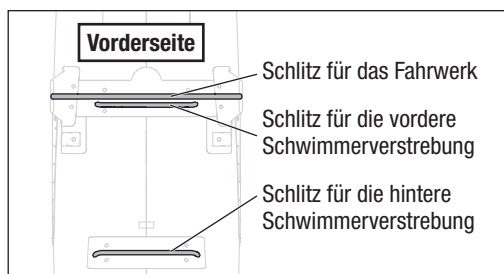
Computergestützte Senderkonfiguration

Die gesamte Senderprogrammierung mit einem leeren ACRO-Modell (eine Zurücksetzung des Modells durchführen) beginnen, dann das Modell benennen.	
Duale Geschwindigkeit einstellen auf	HOCH 100 % NIEDRIG 70 %
Servoverschiebung einstellen auf	100%
Stellen Sie Drosselschnitt auf ein	-130%
DXe	Siehe spektrumrc.com zur entsprechenden Downloadeinrichtung.
DX6i	1. Das KONFIGURATIONSMENÜ (SETUP LIST MENU) aufrufen
	2. MODELLTYP (MODEL TYPE) einstellen: ACRO
	3. Das EINSTELLUNGSMENÜ (ADJUST LIST MENU) aufrufen
	4. BREMSKLAPPEN (FLAPS) einstellen: Norm ↑100 Klappe (Flap) Höhenruder (Elev) 0 LANDUNG (LAND) ↓100 Klappe (Flap) ↓Höhenruder (Elev) 10
DX7S DX8	1. SYSTEMKONFIGURATION (SYSTEM SETUP) einstellen
	2. MODELLTYP (MODEL TYPE) einstellen: FLUGZEUG
	3. FLÜGELTYP (WING TYPE) einstellen: 1 QUERRUDER 1 KLAPPE (1 AIL 1 FLAP)
	4. Die FUNKTIONSLISTE (FUNCTION LIST) aufrufen
	5. KLAPPENSYSTEM (FLAP SYSTEM) einstellen: Klappe wählen NORM: -100 % KLAPPE (FLAP) MITTE (MID): 0 % KLAPPE (FLAP) 4 % Höhenruder (Elevator) LANDUNG (LAND): 100 % (KLAPPE) (FLAP) 10 % Höhenruder (Elevator) GESCHWINDIGKEIT (SPEED) 2,0 s: SCHALTER (SWITCH) = KLAPPE (FLAP)
DX6e DX6* DX7* DX8* DX9 DX10t DX18 DX20 iX12	1. SYSTEMKONFIGURATION (SYSTEM SETUP) einstellen
	2. MODELLTYP (MODEL TYPE) einstellen: FLUGZEUG
	3. FLUGZEUGTYP (AIRCRAFT TYPE) einstellen: FLÜGEL (WING): 1 QUERRUDER 1 KLAPPE (1 AIL 1 FLAP)
	4. Die FUNKTIONSLISTE (FUNCTION LIST) aufrufen
	5. KLAPPENSYSTEM (FLAP SYSTEM) einstellen: WAHLSCHALTER (SELECT SWITCH) D: POS 0: -100 % KLAPPE (FLAP) POS 1: 0 % KLAPPE (FLAP) 4 % Höhenruder (Elevator) POS 2: 100 % KLAPPE (FLAP) 10 % Höhenruder (Elevator) GESCHWINDIGKEIT (SPEED) 2,0
* Gen2	

Zusammenbau des Modells

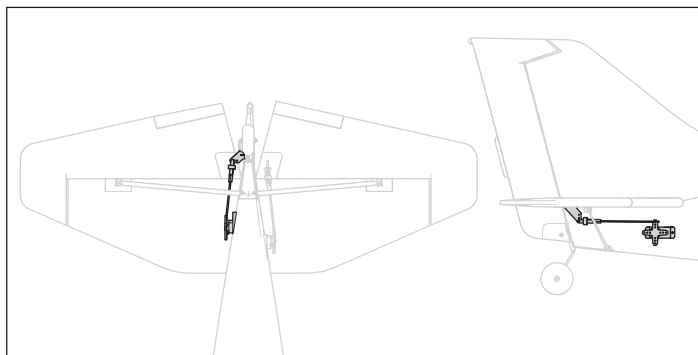
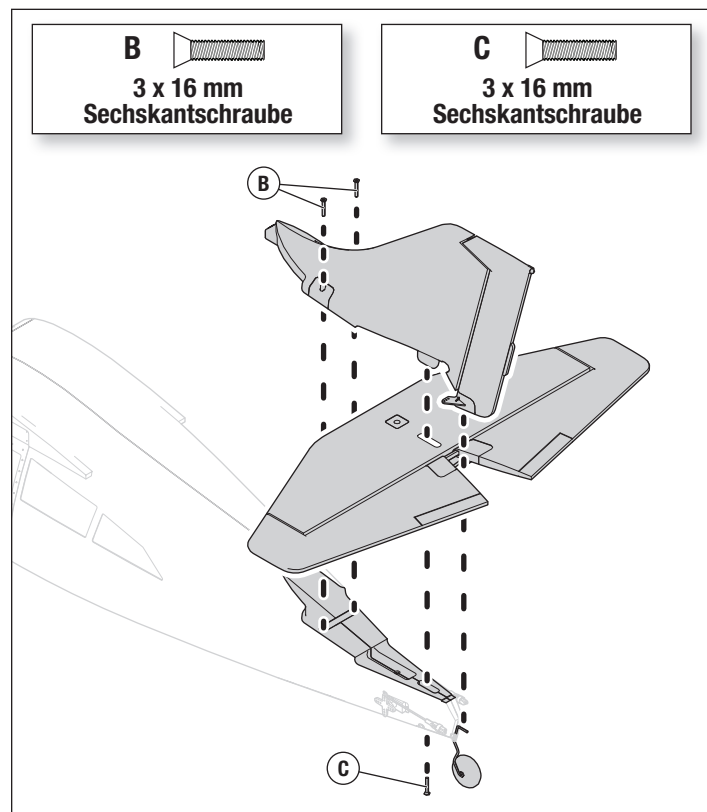
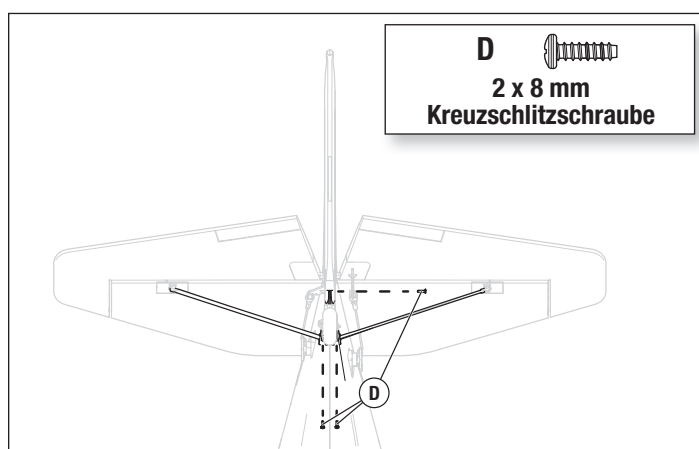
Montieren des Fahrwerks

1. Die Fahrwerkgruppe in der vorderen Montageposition auf der Unterseite des Rumpfs laut Abbildung montieren.
2. Das Fahrwerk mit den vier mitgelieferten 3 x 16 mm (A) Schrauben und den Befestigungslaschen sichern.



Montieren des Hecks

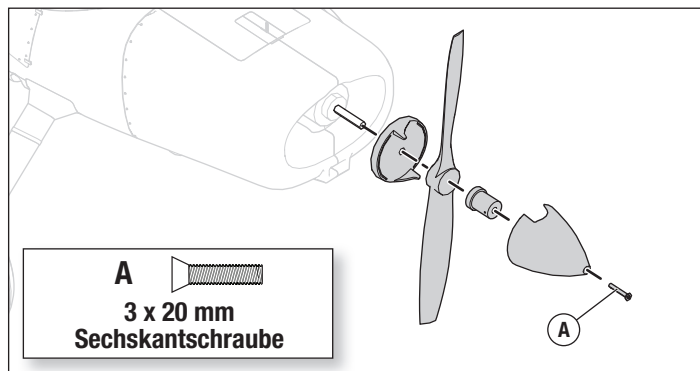
1. Den vertikalen Stabilisator in den Schlitz im horizontalen Stabilisator einführen.
2. Die Heckgruppe montieren und den Draht des Spornrads im Seitenruder einführen.
3. Die Heckgruppe mit zwei 3 x 16 mm Sechskantschrauben (B) von oben und mit einer 3 x 16 mm Schraube (C) von unten sichern.
4. Die Heckverstreben leicht biegen und diese in den Taschen am Rumpf einführen. Diese mit den 2 x 8 mm Schrauben (D) verschrauben.
5. Die Spornradgruppe mit einer 2 x 8 mm Kreuzschlitzschraube (D) sichern.
6. Die Gabelköpfe an den Höhen- und Seitenrudergestängen mit den Steuerhörnern an den äußersten Bohrungen verbinden.



Zusammenbau des Modells *Fortsetzung*

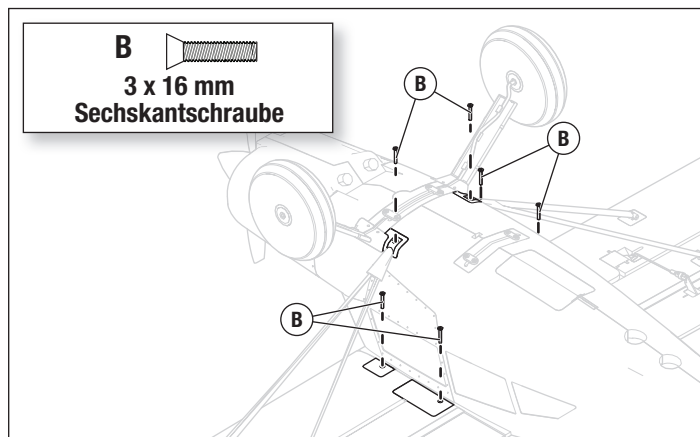
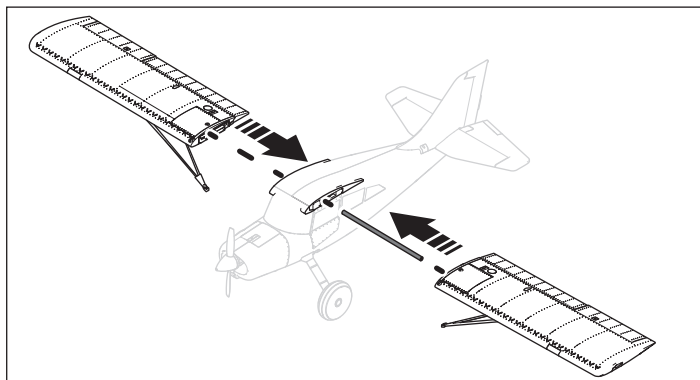
Montieren der Propeller

1. Spinnerrückplatte, Propeller, Propellerunterlegscheibe und Spinneradapter montieren.
 2. Den Spinneradapter festziehen, bis der Propeller sicher befestigt ist.
 3. Den Spinner mit einer 3 x 20 mm Schraube **(A)** sichern.
- In entgegengesetzter Reihenfolge zerlegen.



Montieren der Flügel

1. Die Flügelstreben zur Vorbereitung auf das Montieren der Flügel in Position drehen.
 2. Die Flügel auf die Flügelsteckung schieben.
 3. Den Servo und die Beleuchtungsanschlüsse gemeinsam vom Flügel am Rumpf verbinden. Sicherstellen, dass die Drähte vom Flügel in die korrekten Anschlüsse am Rumpf eingesteckt werden.
 4. Die Flügelhälften mit den mitgelieferten 3 x 16 mm Sechskantschrauben **(B)** sichern.
 5. Die Verstrebungen mit einer 3 x 16 mm Sechskantschraube **(B)** sichern.
- In entgegengesetzter Reihenfolge zerlegen.



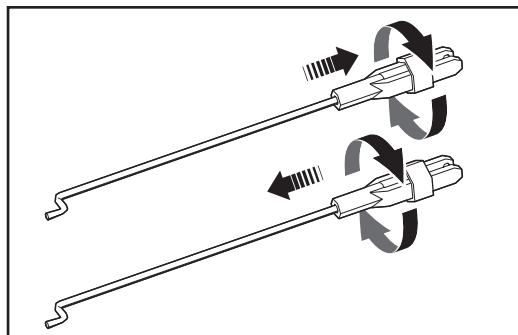
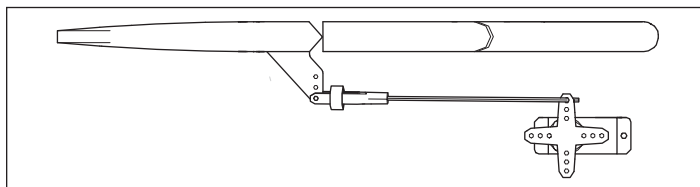
Zentrieren der Steueroberflächen

Nach der Montage und dem Einrichten des Senders bestätigen, dass die Steuerflächen zentriert sind. Sind die Steuerflächen nicht zentriert, die Steuerflächen durch Ausrichten des Gestänges mechanisch zentrieren.

Ist eine Anpassung erforderlich, den Gelenkkopf auf dem Gestänge drehen, um die Länge des Gestänges zwischen Servoarm und Steuerhorn zu verändern.

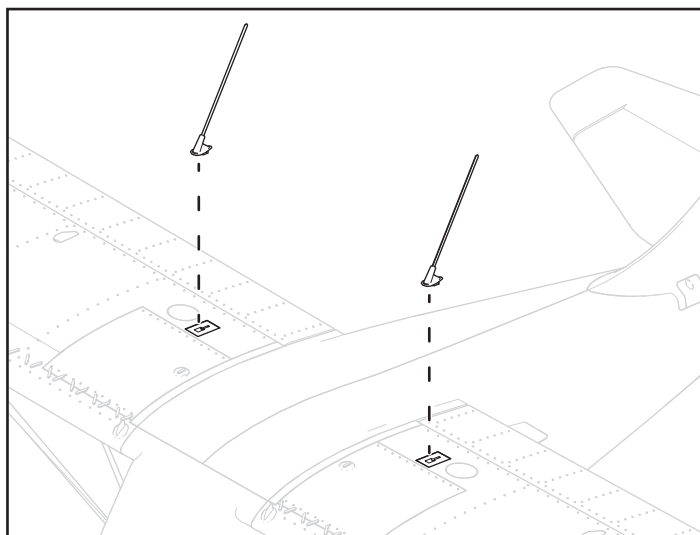
Nach dem Binden eines Senders an den Flugzeugempfänger die Trimmungen und Ersatztrimmungen auf 0 einstellen und dann die Gelenkköpfe zum Zentrieren der Steuerflächen anpassen.

- Das Gestänge im oder gegen den Uhrzeigersinn drehen, bis die Steueroberfläche zentriert ist.
- Nach dem Anpassen das Gestänge am Servoarm oder Steuerhorn anbringen.



Maßstabsgetreues Zubehör *Optional*

Die funktionslosen maßstabsgetreuen Antennen auf der Flügeloberseite montieren. Die Lasche in den Schlitz in der Kunststoffstruktur einführen und zur Verriegelung der Antenne zum Heck schieben.



Montieren der Schwimmer *Optional*

Zusammenbau der Schwimmer

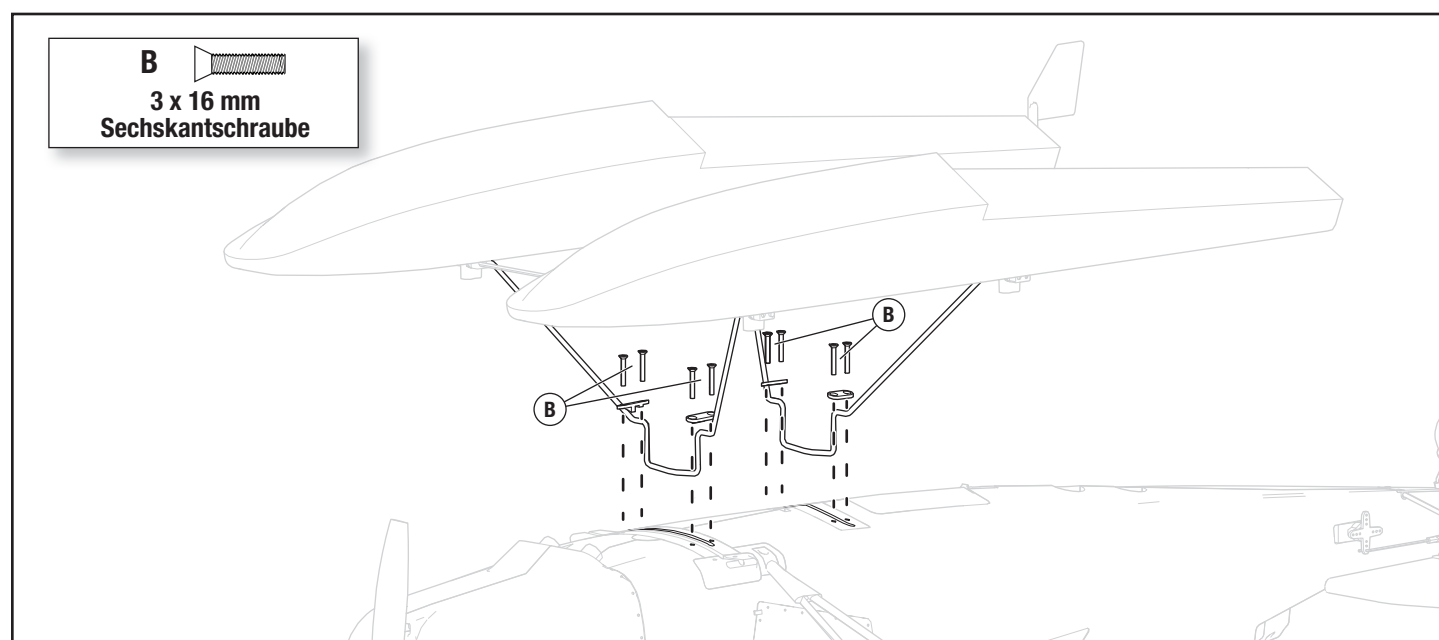
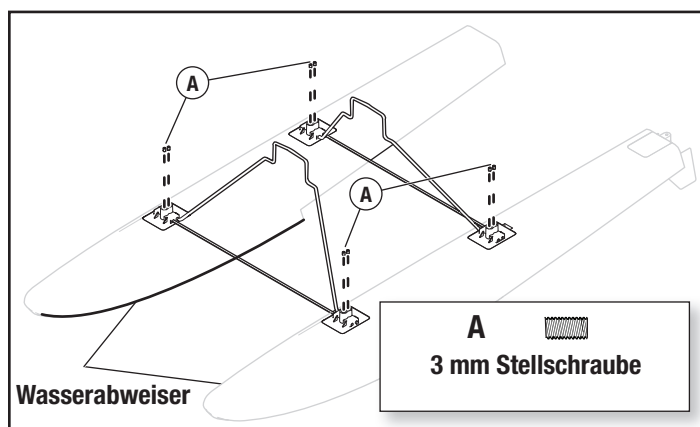
Das Wasserruder wird auf dem linken Schwimmer montiert. Sind die beiden Schwimmer korrekt angeordnet, so sollten sich die Wasserabweiser an den Kanten der Schwimmer von der Sprosse bis zur Nase an der Innenseite der Schwimmer befinden.

1. Die zwei Querträger sowie die vorderen und hinteren Schwimmerverstrebungen zwischen den linken und rechten Schwimmer entsprechend der Abbildung montieren.
2. Die Baugruppe mit den acht 3 mm Stellschrauben (A) sichern.

Montieren der Schwimmer

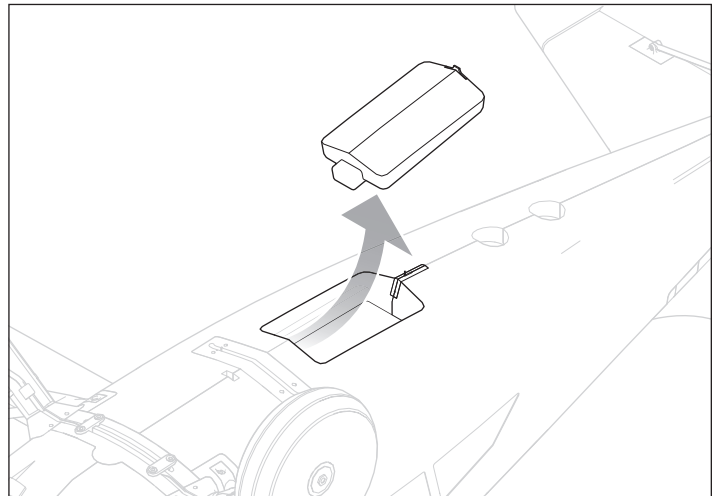
1. Die Verstrebungen in den Schlitzen des Schwimmers an der Unterseite des Rumpfs einführen.
2. Die vorderen und hinteren Verstrebungen am Rumpf mitgelieferten Halterungen und den acht 3 x 16 mm Schrauben (B) sichern.
3. Den Servodraht des Schwimmers mit der Seitenruderverlängerung im Rumpf verbinden. Den Servodraht an der hinteren Verstrebung mit Klebeband oder Kabelbindern sichern.

In entgegengesetzter Reihenfolge zerlegen.



Zugang zum Empfänger

Der Empfänger für Maule M7 befindet sich im Rumpf unter dem Cockpit. Den Verschluss der Abdeckung zum Heck schieben und die untere Abdeckung entfernen, um Zugang zum Empfänger zu erhalten.



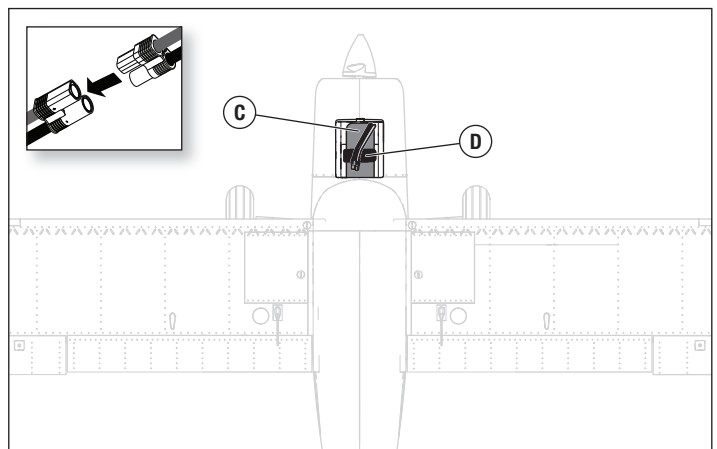
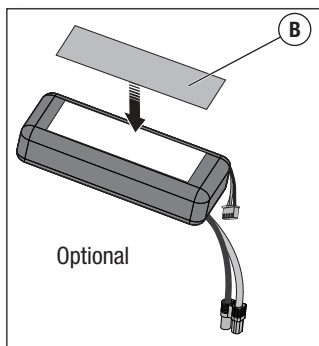
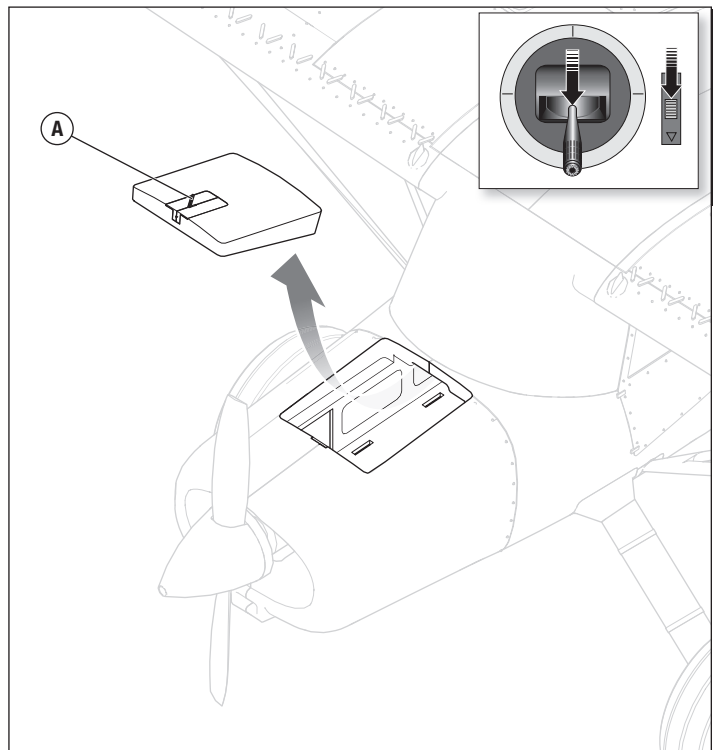
Akkumontage und Aktivierung des Geschwindigkeitsreglers

Wahl des Akkus

Empfohlen wird der E-flite® 2200 mA 11,1 V 3S 30C LiPo-Akku (EFLB22003S30). Zu weiteren empfohlenen Akkus, siehe Optionale Teileliste. Wird ein anderer als die aufgeführten Akkus verwendet, dann sollte der Akku in Leistung, Abmessungen und Gewicht dem E-flite LiPo-Akkupack entsprechen. Sicherstellen, dass das Modell vor dem Flug am empfohlenen CG ausbalanciert ist.

1. Gas und Gastrimmung auf die niedrigste Einstellung senken. Den Sender einschalten und fünf Sekunden warten.
2. Den Verschluss der Abdeckung (A) zum Heck schieben und die Abdeckung zum Entfernen anheben.
3. Zur zusätzlichen Sicherheit die Schlingenseite (glatte Seite) des optionalen Klettbandes (B) an der Unterseite des Akkus und die Hakenseite an der Akkuhalterung befestigen.
4. Den voll aufgeladenen Akku (C) laut Abbildung vollständig nach vorn in der Akkuhalterung montieren. Mit dem Klettband (D) sichern.
5. Den Akku mit dem Geschwindigkeitsregler verbinden (der Geschwindigkeitsregler ist nun eingeschaltet).
6. Das Flugzeug still, nicht in den Wind, aufrecht und auf einer ebenen Oberfläche halten, bis sich das System initialisiert hat.
 - Der Geschwindigkeitsregler gibt eine Reihe von Tönen aus. Drei gleichbleibende Töne, auf die sofort zwei ansteigende Töne folgen.
 - Eine LED wird auf dem Empfänger aufleuchten.
7. Den Verschluss der Abdeckung (A) schieben, die Abdeckung wieder montieren und den Verschluss loslassen.

⚠ VORSICHT: Die Hände immer vom Propeller fernhalten. Der Motor reagiert im eingeschalteten Zustand auf eine Bewegung des Gashebels mit einer Drehung des Propellers.



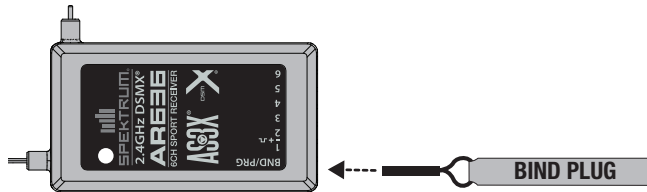
Binden von Sender und Empfänger/SAFE Select ein- und ausschalten

Dieses Produkt erfordert einen zugelassenen Spektrum DSM2/DSMX kompatiblen Sender. Eine vollständige Liste der zugelassenen Sender ist unter www.bindnfly.com zu finden.

Das Flugzeug verfügt über eine optionale SAFE Select-Funktion, die durch das Binden auf eine nachstehend beschriebene spezifische Weise einfach ein- oder ausgeschaltet werden kann.

WICHTIG: Vor dem Binden eines Senders den Abschnitt zur Sender-Einrichtung in dieser Anleitung lesen, um sicherzustellen, dass der Sender für dieses Flugzeug korrekt programmiert wird.

Bind Plug Montage



Bindungsverfahren/Einschalten von SAFE Select

WICHTIG: Der mitgelieferte AR636-Empfänger wurde speziell für den Betrieb mit diesem Flugzeug programmiert. Siehe Empfänger-Handbuch für das korrekte Einrichten, falls der Empfänger ersetzt oder in einem anderen Flugzeug verwendet wird.

⚠️ ACHTUNG: Bei der Verwendung eines Futaba®-Senders mit einem Spektrum DSM-Modul muss der Gaskanal umgekehrt und neu gebunden werden. Siehe Handbuch des Spektrum-Moduls zu den Anweisungen für Bindung und Failsafe. Siehe Handbuch des Futaba-Senders zu den Anweisungen für das Umkehren des Gaskanals.

1. Sicherstellen, dass der Sender ausgeschaltet ist.
2. Die Sendersteuerungen auf neutral (Flugsteuerungen: Quer-, Höhen- und Seitenruder) oder auf niedrige Positionen (Gas, Gastrimmung) bringen.*
3. Einen Bindungsstecker in den Bindungsanschluss des Empfängers montieren.
4. Das Flugzeug gerade auf den Rädern platzieren und den Flug-Akku mit dem Geschwindigkeitsregler verbinden. Der Geschwindigkeitsregler wird eine Reihe von Geräuschen erzeugen. 3 flache Töne gefolgt von 2 aufsteigenden Tönen bestätigen, dass die Niedrigtrennschaltung korrekt für den Geschwindigkeitsregler eingestellt wurde. Die orangefarbene LED für das Anbinden auf dem Empfänger beginnt, schnell zu blinken.
5. **Den Bindungsstecker vom Bindungsanschluss entfernen.**
6. Sich 3 Schritte vom Flugzeug/Empfänger entfernen und dann den Sender einschalten, während der Bindungsschalter oder die Bindungstaste des Senders gehalten wird. Siehe Senderhandbuch zu den spezifischen Bindungsanweisungen.
WICHTIG: Während des Bindens die Senderantenne nicht direkt auf den Sender weisen.
WICHTIG: Während des Bindens außerhalb der Reichweite von großen Metallobjekten bleiben.
7. Der Empfänger ist am Sender gebunden, wenn die orange Leuchte auf dem Empfänger durchgehend orange aufleuchtet. Der Geschwindigkeitsregler wird eine Reihe von Geräuschen erzeugen. 3 flache Töne gefolgt von 2 aufsteigenden Tönen. Die Tonfolge zeigt an, dass der Geschwindigkeitsregler bereit ist, vorausgesetzt, der Gashebel und die Gastrimmung sind niedrig genug, um die Bereitschaft auszulösen.

WICHTIG: Nach dem Binden behält der Empfänger seine Bindung und letzte Einstellung bis diese bewusst geändert werden, selbst wenn der Strom ein- und ausgeschaltet wird. Wird aber festgestellt, dass die Bindung nicht mehr besteht, einfach den Bindungsprozess wiederholen.

EIN-Anzeige von SAFE Select

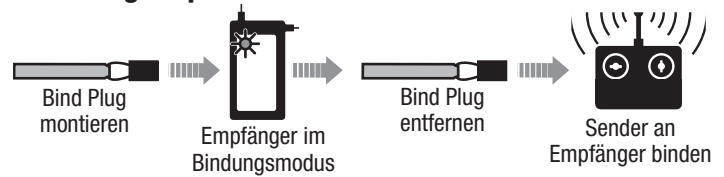
Jedes Mal, wenn der Empfänger eingeschaltet wird, werden die Steuerflächen **zweimal** hin- und herschalten, mit einer kurzen Pause auf der Neutralposition, um das Einschalten von SAFE Select anzuzeigen.

Gas wird nicht aktiviert, wenn sich die Gassteuerung des Senders nicht in der niedrigsten Position befindet. Treten Probleme auf, die Bindungsanweisungen befolgen und die Fehlerbehebung des Senders zu anderen Anweisungen lesen. Bei Bedarf den entsprechenden Horizon Product Support kontaktieren.

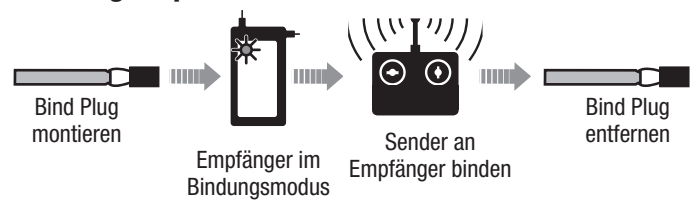
*Failsafe

Verliert der Empfänger die Senderkommunikation, so wird Failsafe aktiviert. Wenn Failsafe aktiviert ist, bringt es den Gaskanal auf seine voreingestellte Failsafe Position (wenig Gas), die bei der Bindung gespeichert wurde. Alle anderen Kanäle bewegen sich zum aktiven Ausrichten des Flugzeugs im Flug.

Bindungssequenz für das Einschalten von SAFE Select



Bindungssequenz für das Ausschalten von SAFE Select



Bindungsverfahren/Ausschalten von SAFE Select

WICHTIG: Der mitgelieferte AR636-Empfänger wurde speziell für den Betrieb mit diesem Flugzeug programmiert. Siehe Empfänger-Handbuch für das korrekte Einrichten, falls der Empfänger ersetzt oder in einem anderen Flugzeug verwendet wird.

⚠️ ACHTUNG: Bei der Verwendung eines Futaba®-Senders mit einem Spektrum DSM-Modul muss der Gaskanal umgekehrt und neu gebunden werden. Siehe Handbuch des Spektrum-Moduls zu den Anweisungen für Bindung und Failsafe. Siehe Handbuch des Futaba-Senders zu den Anweisungen für das Umkehren des Gaskanals.

1. Sicherstellen, dass der Sender ausgeschaltet ist.
2. Die Sendersteuerungen auf neutral (Flugsteuerungen: Quer-, Höhen- und Seitenruder) oder auf niedrige Positionen (Gas, Gastrimmung) bringen.*
3. Einen Bindungsstecker in den Bindungsanschluss des Empfängers montieren.
4. Das Flugzeug gerade auf den Rädern platzieren, den Flug-Akku mit dem Geschwindigkeitsregler verbinden, dann den Schalter einschalten. Der Geschwindigkeitsregler wird eine Reihe von Geräuschen erzeugen. 3 flache Töne gefolgt von 2 aufsteigenden Tönen bestätigen, dass die Niedrigtrennschaltung korrekt für den Geschwindigkeitsregler eingestellt wurde.
Die orangefarbene LED für das Anbinden auf dem Empfänger beginnt, schnell zu blinken. Den Bindungsstecker zum jetzigen Zeitpunkt NICHT entfernen.
5. Sich 3 Schritte vom Flugzeug/Empfänger entfernen und dann den Sender einschalten, während der Bindungsschalter oder die Bindungstaste des Senders gehalten wird. Siehe Senderhandbuch zu den spezifischen Bindungsanweisungen.
WICHTIG: Während des Bindens die Senderantenne nicht direkt auf den Sender weisen.
WICHTIG: Während des Bindens außerhalb der Reichweite von großen Metallobjekten bleiben.
6. Der Empfänger ist am Sender gebunden, wenn die orange Leuchte auf dem Empfänger durchgehend orange aufleuchtet. Der Geschwindigkeitsregler wird eine Reihe von Geräuschen erzeugen. 3 flache Töne gefolgt von 2 aufsteigenden Tönen. Die Tonfolge zeigt an, dass der Geschwindigkeitsregler bereit ist, vorausgesetzt, der Gashebel und die Gastrimmung sind niedrig genug, um die Bereitschaft auszulösen.
7. **Den Bindungsstecker vom Bindungsanschluss entfernen.**

WICHTIG: Nach dem Binden behält der Empfänger seine Bindung und letzte Einstellung bis diese bewusst geändert werden, selbst wenn der Strom ein- und ausgeschaltet wird. Wird aber festgestellt, dass die Bindung nicht mehr besteht, einfach den Bindungsprozess wiederholen.

AUS-Anzeige von SAFE Select

Jedes Mal, wenn der Empfänger eingeschaltet wird, werden die Steuerflächen **einmal** hin- und herschalten, um das Ausschalten von SAFE Select anzuzeigen.

Gas wird nicht aktiviert, wenn sich die Gassteuerung des Senders nicht in der niedrigsten Position befindet. Treten Probleme auf, die Bindungsanweisungen befolgen und die Fehlerbehebung des Senders zu anderen Anweisungen lesen. Bei Bedarf den entsprechenden Horizon Product Support kontaktieren.

Schalterbelegung von SAFE Select

Die SAFE Select-Technologie kann einfach jedem offenen Schalter (2 oder 3 Position) auf dem Sender zugewiesen werden. Diese neue Funktion gibt Ihnen die Flexibilität, die Technologie während des Flugs zu aktivieren oder zu deaktivieren.

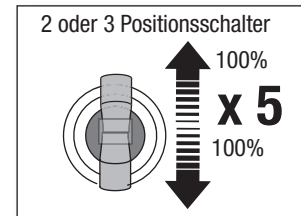
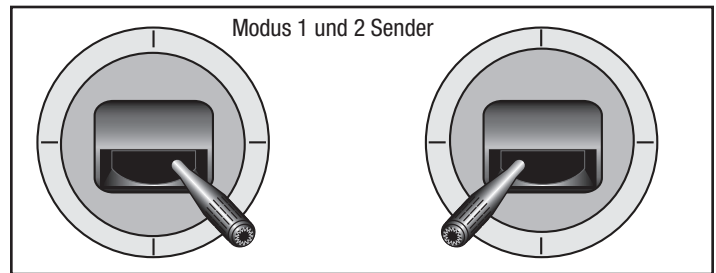
WICHTIG: Vor dem Zuweisen des gewünschten Schalters sicherstellen, dass der Verfahrensweg für diesen Kanal auf 100 % in beide Richtungen eingestellt ist.

Zuweisen eines Schalters

1. Flugzeug zum Aktivieren von SAFE Select korrekt binden. Dadurch kann das System einem Schalter zugewiesen werden.
2. Beide Hebel des Senders in die unteren inneren Ecken halten und den gewünschten Schalter 5-mal (1 Umschalten = vollständig von oben nach unten) hin- und herschalten, um diesen Schalter zuzuweisen. Die Steueroberflächen des Flugzeugs werden sich bewegen und so anzeigen, dass der Schalter ausgewählt wurde.

Falls gewünscht, den Vorgang wiederholen, um einen anderen Schalter zuzuweisen.

HINWEIS: SAFE Select kann jeden nicht verwendeten Kanal 5-9 zugewiesen werden.



Horn- und Servoarm-Einstellungen

Die Tabelle rechts zeigt die werksseitigen Einstellungen der Steuerhörner und Servoarme. Das Flugzeug auf den Werkseinstellungen fliegen, ehe Änderungen vorgenommen werden.

HINWEIS: Werden die Werkseinstellungen der Steuerausschläge geändert, so müssen ggf. die AR636-Gewinnwerte angepasst werden. Siehe Spektrum AR636-Handbuch zum Anpassen der Gewinnwerte.

Nach dem Flug können die Gestängepositionen für die gewünschte Steuerreaktion angepasst werden. Siehe Tabelle rechts.

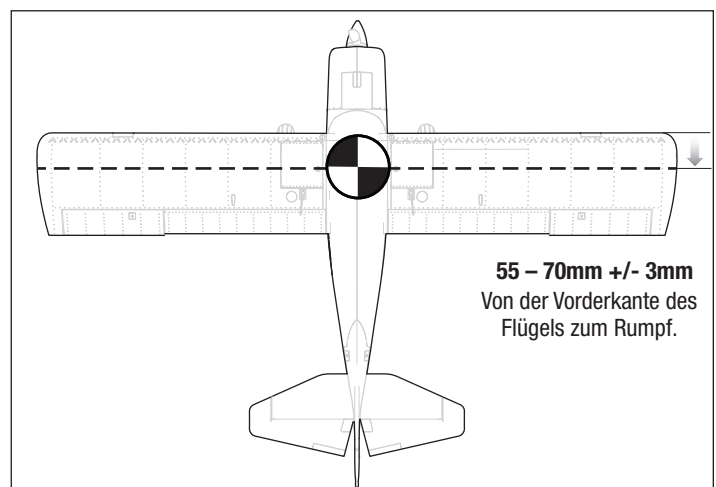
Einstellung	Hörner	Arme
Größerer Ruder-ausschlag		
Geringerer Ruder-ausschlag		

Werkseinstellungen	Hörner	Arme
Höhenruder		
Seitenruder		
Querruder		
Klappen		

Schwerpunkt (CG)

Die CG-Position wird von der Vorderkante des Flügels gemessen. Diese CG-Position wurde mit dem nach vorne montierten LiPo Akku (EFLB22003S300) bestimmt.

Wird ein größerer als ein 3S 2200 mA Akku verwendet, den Akku ganz hinten in der Akkuhalterung anbringen. Bei Änderung der Akku-Konfiguration immer bestätigen, dass sich der CG an der korrekten Position befindet.



AS3X-Kontrolle Lenktest

Dieser Test stellt sicher, dass das AS3X®-Steuersystem ordnungsgemäß funktioniert. Das Flugzeug zusammenbauen und Sender am Empfänger binden, ehe dieser Test durchgeführt wird.

1. Gashebel bis kurz über 25 % heben, dann Gashebel senken, um die AS3X-Technologie zu aktivieren.

ACHTUNG: Alle Körperteile, Haare und locker getragene Kleidung von dem sich drehenden Propeller fernhalten, da sich diese im Propeller verfangen können.

WICHTIG: Die AR636-Programmierung dieses Flugzeugs erhöht die Steuerflächen, wenn das Fahrwerk ausgefahren ist.

2. Das gesamte Flugzeug wie abgebildet bewegen und sicherstellen, dass sich die Steueroberflächen in die laut der Grafik ausgewiesenen Richtung bewegen. Reagieren die Steueroberflächen nicht wie abgebildet, das Flugzeug nicht fliegen. Siehe Handbuch des Empfängers zu weiteren Informationen.

Die Steueroberflächen können sich schnell bewegen, sobald das AS3X-System aktiv ist. Das ist normal. AS3X bleibt bis zur Trennung des Akkus aktiv.

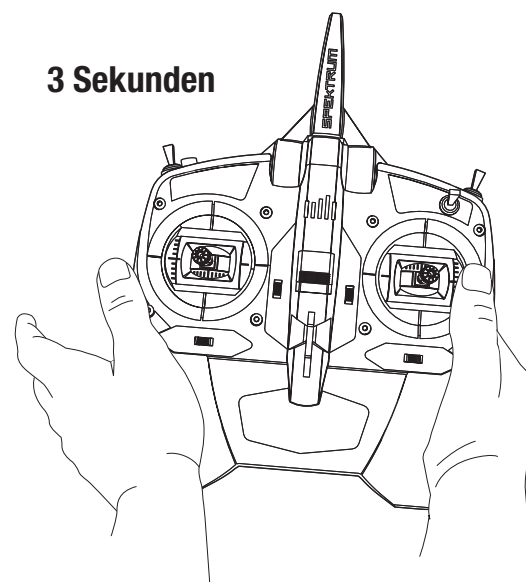
	Bewegungen des Flugzeugs	Reaktion des AS3X
Höhenruder		
Querruder		
Seitenruder		

Trimmung während des Fluges

Trimmen Sie das Flugzeug bei Ihrem ersten Flug für Horizontalflug mit Gashebel auf 3/4, Klappen und Fahrwerk eingefahren. Um den Geradeausflug des Flugzeugs zu verbessern, machen Sie kleine Trimmkorrekturen mit den Trimmshaltern Ihres Senders.

Nach erfolgter Einstellung der Trimmung die Steuerknüppel für 3 Sekunden nicht berühren. Dadurch erhält der Empfänger die Informationen über die zur Optimierung der AS3X-Leistung geeigneten Einstellungen.

Wenn Sie dies nicht tun, kann die Flugleistung beeinträchtigt werden.



Flugtipps und Reparaturen

Vor der Wahl des Flugstandorts die örtlichen Gesetze und Verordnungen konsultieren.

Reichweitentest des Funksystems

Vor dem Flug den Reichweitentest des Funksystems durchführen. Siehe das spezifische Handbuch des Senders zu Informationen zum Reichweitentest.

Oszillation

Sobald das AS3X-System aktiv ist (nach der ersten Zunahme der Gaszufuhr), ist die Reaktion der Steuerflächen auf Flugzeugbewegungen sichtbar. Bei einigen Flugbedingungen kann eine Oszillation (das Flugzeug schaukelt aufgrund einer Übersteuerung auf eine Achse auf und ab) sichtbar. Tritt Oszillation auf, die Fehlerbehebung zu weiteren Informationen lesen.

Start

Das Flugzeug gegen den Wind platzieren. Den Sender auf niedrige Geschwindigkeit einstellen und den Klappen-Schalter verwenden, um die Klappen für den Start zu senken oder in die „halbe Position“ zu bringen. Die Gaszufuhr langsam auf $\frac{3}{4}$ erhöhen und mit dem Seitenruder lenken. **Klappen verkürzen den Start.** Wenn sich das Heck vom Boden hebt, das Höhenruder vorsichtig zurückziehen. Sobald das Flugzeug in der Luft ist, auf eine komfortable Höhe steigen und den Klappen-Schalter zum Einziehen der Klappen umlegen.

Fliegen

Für die ersten Flüge mit dem empfohlenen Akku-Paket (EFLB22003S30) den Sender-Timer oder die Stoppuhr auf 5 Minuten einstellen. Das Flugzeug nach 5 Minuten landen. Den Timer für längere oder kürzere Flüge anpassen, nachdem mit dem Modell geflogen wurde. Verliert der Motor zu irgendeinem Zeitpunkt an Leistung, das Flugzeug unverzüglich landen und den Flug-Akku aufladen. Siehe Abschnitt zur Niedrigtrennspeisung zu weiteren Einzelheiten zur Maximierung der Akku-Lebensdauer und Laufzeit.

Landen

Das Flugzeug im Wind landen. Während des Landevorgangs eine geringe Gaszufuhr anlegen. Die Gaszufuhr auf $\frac{1}{4}$ senken und den Klappen-Schalter umlegen, um die Klappen zum Landen auszufahren oder in „vollständig nach unten Position“ zu bringen. **Die Klappen machen den Landeanflug steiler und langsamer und sorgen so für eine weichere Landung.**

Gas beibehalten, bis das Flugzeug abgefangen werden kann. Während des Abfangens die Flügel waagrecht und das Flugzeug im Wind halten. Gehen Sie vorsichtig vom Gas und ziehen gleichzeitig das Höhenruder zurück, um das Flugzeug aufsetzen zu lassen.

Bei der Landung im Gras sollte am besten nach der Landung und während des Rollens das Höhenruder vollständig oben sein, um ein Vornüberkippen zu verhindern. Auf dem Boden scharfe Kurven vermeiden, bis sich das Flugzeug soweit verlangsamt hat, um das Abkratzen der Flügelspitzen zu verhindern.

Starten von Gewässern

Das Starten von Gewässern stellt ein größeres Risiko dar, da Pilotenfehler oder Wasserbedingungen zum Stranden des Flugzeugs führen können. Nur dann von Gewässern starten, wenn mit dem Starten des Flugzeugs vom Boden aus ein hohes Maß an Komfort erreicht wurde. Fliegen Sie niemals in der Nähe von Fischen, Schwimmen oder Spielen.

Vor-flug

Sicherstellen, dass die optionalen Schwimmer am Rumpf gesichert sind und das Wasserruder korrekt verbunden ist und mit dem Hauptruder funktioniert, ehe das Flugzeug auf das Wasser gesetzt wird. Einen Bereich zum Fliegen wählen, der keine Wasserströmungen, Salzwasser oder Verschmutzungen aufweist. Im Flugbereich umsehen und auf Bäume, Anlegestellen, Bojen oder andere Hindernisse achten. Immer mit einem Unterstützer fliegen und Schwimmer, Bootsfahrer, Angler und Menschen am Strand vermeiden.

Rollende

Beim Bewegen über das Wasser eine niedrige Gaseinstellungen und das Ruder zum Lenken verwenden. Beim Bewegen über das Wasser das Höhenruder anlegen und aufrecht halten, damit das Wasserruder im Wasser und die Nase der Schwimmer über der Wasseroberfläche bleiben. In den Wind steuern und mit Hundegang gegen den Wind steuern, wenn ein Bewegen bei Seitenwinden erforderlich ist. Beim Drehen oder Steuern mit Hundegang gegen den Wind das Querruder gegen den Wind anlegen, um die Luvseite des Flügels unten zu

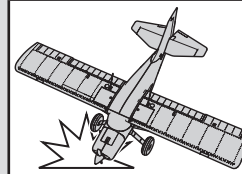
HINWEIS: Steht ein Absturz unmittelbar bevor, Gaszufuhr senken und komplett trimmen. Wird dies unterlassen, können zusätzliche Schäden am Flugzeugrahmen sowie Schäden am Geschwindigkeitsregler und Motor auftreten.

HINWEIS: Nach einem Absturz immer sicherstellen, dass der Empfänger im Rumpf gesichert ist. Wird der Empfänger ersetzt, den neuen Empfänger in derselben Ausrichtung wie der Originalempfänger montieren, da es ansonsten zu Schäden kommen kann.

HINWEIS: Schäden durch Abstürze sind durch die Gewährleistung nicht gedeckt.

HINWEIS: Das Flugzeug nicht der direkten Sonneneinstrahlung oder heißen, geschlossenen Bereichen, wie einem Fahrzeug, aussetzen, wenn es nicht geflogen wird. Dadurch kann das Flugzeug beschädigt werden.

! WARNUNG:
Drosselklappe immer auf Propellerschlag verringern.



Niedrigtrennspeisung (LVC)

Wird ein Li-Po-Akku unter 3 V je Zelle entladen, wird er keine Ladung halten. Der Geschwindigkeitsregler schützt den Flug-Akku mit einer Niedrigtrennspeisung vor einer übermäßigen Entladung. Ehe der Akkuladestand zu niedrig fällt, trennt die LVC die Stromzufuhr zum Motor. Die Stromzufuhr zum Motor sinkt und zeigt an, dass ein Teil der Akku-Leistung für die Flugsteuerung und das sichere Landen reserviert ist.

Trennen Sie den LiPo-Akku nach dem Gebrauch vom Flugzeug und nehmen Sie ihn heraus, um eine Teilentladung zu vermeiden. Laden Sie Ihren LiPo-Akku vor dem Lagern etwa bis zur Hälfte auf. Achten Sie beim Lagern darauf, dass die Akkuladung nicht unter 3 V pro Zelle fällt. Die LVC verhindert nicht das übermäßige Entladen des Akkus während der Lagerung.

HINWEIS: Das wiederholte Fliegen auf LVC kann zu Schäden am Akku führen.

Tipp: Die Akku-Spannung des Flugzeugs vor und nach dem Fliegen mit einer Li-Po-Zelle Spannungsprüfer (EFLA111, separat erhältlich) überwachen.

Reparaturen

Dank des Z-Foam™-Materials in diesem Flugzeug können Reparaturen am Schaumstoff mit fast jedem Klebstoff (Heißleim, regulärer CA, Epoxid usw.) durchgeführt werden. Können Bauteile nicht repariert werden, siehe Ersatzteilliste zum Bestellen nach Artikelnummer. Eine Aufführung aller Ersatzteile und optionaler Bauteile findet sich in der Liste am Ende dieser Anleitung.

HINWEIS: Die Verwendung eines CA-Beschleunigers am Flugzeug kann die Farbe beschädigen. Das Flugzeug ERST handhaben, wenn der Beschleuniger vollständig getrocknet ist.

halten und ein Umdrehen des Flugzeugs durch den Wind zu vermeiden. Das Höhenruder nicht nach unten bringen, wenn das Flugzeug auf dem Wasser bewegt wird oder während des Starts.

On Step

Wird die Gaszufuhr erhöht und nimmt die Geschwindigkeit zu, so steigen die Schwimmer aus dem Wasser auf und beginnen auf der Wasseroberfläche zu gleiten, wo sie „aufsteigen“. Es gibt zwischen dem Bewegen auf dem Wasser mit niedriger Geschwindigkeit und dem Flug eine Übergangsphase, in der die Schwimmer aufsteigen, sich das Flugzeug aber noch nicht auf der Fluggeschwindigkeit befindet. Dies gilt als Hochgeschwindigkeitsbewegung. Nicht abheben, sobald das Flugzeug Auftrieb bekommt. Eine niedrige bis mittlere Gaszufuhr verwenden und das Höhenruder oben halten, um die Geschwindigkeit auf dem Wasser bei einer Hochgeschwindigkeitsbewegung zu regeln.

Start

Zum Abheben vom Wasser die Klappen in die Startposition bringen, das Höhenruder nach oben halten und das Flugzeug beschleunigen, um es aufsteigen zu lassen. Das hochgezogene Höhenruder zurückbringen, wenn das Flugzeug aufsteigt und die Geschwindigkeit auf die Fluggeschwindigkeit ansteigen lassen. Bewegt sich das Flugzeug mit einer ausreichenden Geschwindigkeit, das Höhenruder leicht zurückbringen, um es für den Start zu drehen.

Starten von Gewässern *Fortsetzung*

Landung

Zum Landen die Klappen in die Landeposition setzen und gegen den Wind nähern. Die Gaszufuhr auf eine niedrige Einstellung bringen, aber während des Anflugs etwas Leistung beibehalten. Während sich das Flugzeug auf den Bodeneffekt einstellt, die Gaszufuhr vollständig reduzieren und das Höhenruder für das Abfangen oben belassen. Das Höhenruder während der Landung und während sich das Flugzeug auf dem Wasser verlangsamt oben halten.

⚠️ WARNUNG: Versuchen Sie niemals, ein abgestürztes Flugzeug durch Schwimmen zu bergen, es sei denn, Sie sind ausreichend geschult und / oder im Notfall ist eine andere Person verfügbar.

- ⚠️ ACHTUNG:** Einen Plan für die Bergung bereithalten, falls das Flugzeug strandet. Niemals ein abgestürztes Modell alleine im Wasser finden.
- ⚠️ ACHTUNG:** Tritt zu irgendeinem Zeitpunkt Wasser während des Fliegens vom Wasser aus in den Rumpf ein, das Flugzeug an Land bringen, die Akku- Abdeckung entfernen und sofort das in den Rumpf eingedrungene Wasser entfernen. Die Akku-Abdeckung über Nacht geöffnet lassen, sodass das Innere trocknen kann, und um Feuchtigkeitsschäden an den elektrischen Bauteilen zu verhindern. Wird dies unterlassen, so kann dies ein Ausfall der elektrischen Bauteile verursachen und einen Absturz zur Folge haben.
- TIPP:** Eine Angelrute mit einer kräftigen Schnur zum Bergen verwenden. Einen Tennisball an der Angelschnur befestigen und zum Bergen den Ball hinter das gestrandete Flugzeug werfen.

Auswahl und Montage des PNP-Empfängers

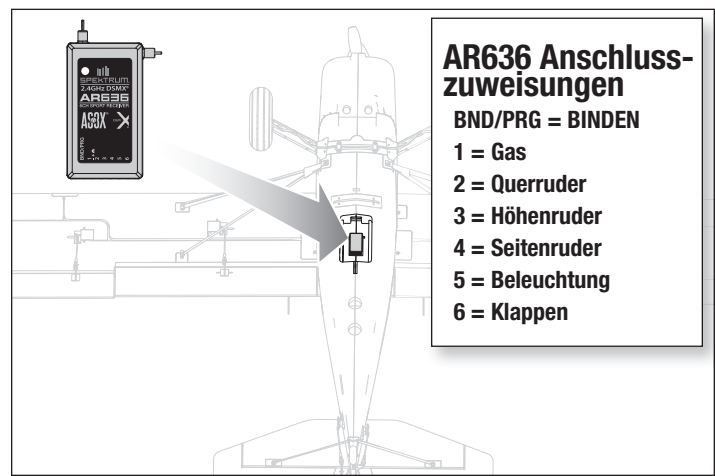
Der Spektrum AR636-Empfänger wird für dieses Flugzeug empfohlen. Wird ein anderer Empfänger montiert, dann sicherstellen, dass es sich dabei zumindest um einen kompletten 6-Kanal (Sport)-Empfänger handelt. Für die korrekte Montage und Bedienungsanleitung lesen Sie die Anleitung Ihres Empfängers.

⚠️ ACHTUNG: Bei der Verwendung eines Futaba®-Senders mit einem Spektrum DSM-Modul muss der Gaskanal umgekehrt und neu gebunden werden. Siehe Handbuch des Spektrum-Moduls zu den Anweisungen für Bindung und Failsafe. Siehe Handbuch des Futaba-Senders zu den Anweisungen für das Umkehren des Gaskanals. Außerdem müssen alle Flugoberflächen auf korrekte Richtung geprüft werden.

Montage (AR636 abgebildet)

1. Die Abdeckung von der Unterseite des Rumpfs entfernen.
2. Den Empfänger wie abgebildet in Längsrichtung im Rumpf befestigen. Doppelseitiges Servo-Klebeband verwenden.
3. Die entsprechenden Steuerflächen in ihre jeweiligen Anschlüsse auf dem Empfänger einstecken.

⚠️ VORSICHT: Die falsche Montage des Empfängers kann einen Absturz verursachen.



Nach dem Flug

1. Den Flug-Akku vom Geschwindigkeitsregler trennen (für die Sicherheit und die Lebensdauer des Akkus erforderlich).
2. Den Sender ausschalten.
3. Den Flug-Akku vom Flugzeug entfernen.
4. Den Flug-Akku aufladen.

5. Alle beschädigten Bauteile reparieren oder ersetzen.
6. Den Flug-Akku getrennt vom Flugzeug lagern und den Akku-Ladezustand überwachen.
7. Die Flugbedingungen und Ergebnisse des Flugplans notieren und für zukünftige Flüge planen.

Motorwartung

⚠️ VORSICHT: Vor der Motorwartung immer den Flug-Akku trennen.

1. Die Spinnerschraube (A) und den Spinner entfernen.
2. Mit einem Werkzeug den Spinneradapter entfernen und dann den Propeller, die Spinnerückplatter und den Propelleradapter von der Motorwelle entfernen.
3. Die vier Schrauben (B) und den Motor mit der X-Halterung vom Rumpf entfernen.
4. Die Motordrähte von den Drähten des Geschwindigkeitsreglers trennen.
5. Die vier Schrauben (C) und den Motor von der X-Halterung entfernen.
6. In entgegengesetzter Reihenfolge zusammenbauen.
 - Die Aderfarben der Motordrähte korrekt mit den Drähten des Geschwindigkeitsreglers verbinden.
 - Den Propeller mit dem Lack vom Motor wegweisend montieren.
 - Die Spinnerschraube zum Sichern des Propellers festziehen.

A 3 x 20 mm
Sechskantschraube



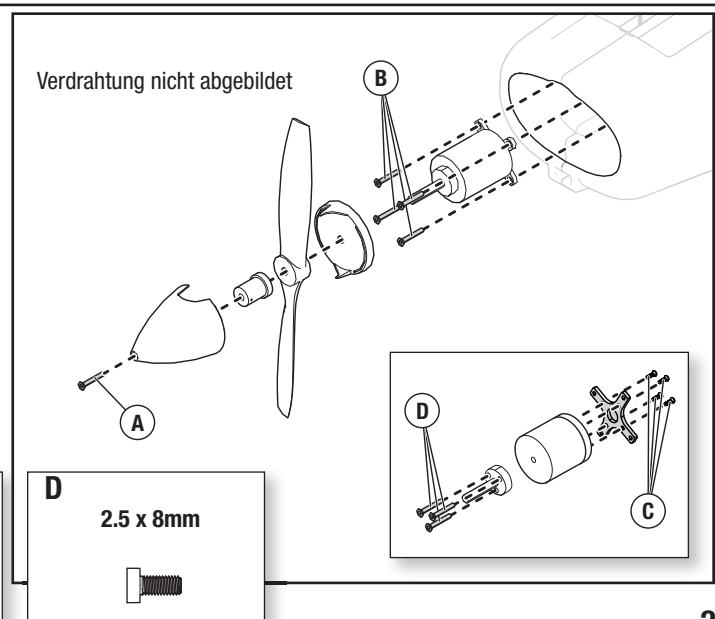
B 3 x 12mm 3 x 12 mm
Kreuzschlitzschraube



C 3 x 6mm
Sechskantschraube



D 2.5 x 8mm



AS3X Fehlerbehebung

Problem	Mögliche Ursache	Lösung
Oszillation	Beschädigter Propeller oder Spinner	Propeller oder Spinner ersetzen
	Propeller im Ungleichgewicht	Propeller ausbalancieren. Zu weiteren Informationen das Video von John Redman zum Ausbalancieren des Propellers unter www.horizonhobby.com ansehen
	Motorvibrationen	Bauteile ersetzen oder alle Bauteile korrekt ausrichten und Befestiger festziehen, je nach Bedarf
	Loser Empfänger	Empfänger im Rumpf ausrichten und sichern
	Lose Flugzeugsteuerungen	Bauteile (Servo, Arm, Gestänge, Horn und Steueroberfläche) festziehen oder anderweitig sichern
	Verschlossene Bauteile	Verschlossene Bauteile (insbesondere Propeller, Spinner oder Servo) ersetzen
	Ungleichmäßige Servobewegungen	Servo ersetzen
Ungleichmäßige Flugleistung	Trimmung ist nicht auf Neutral	Wird die Trimmung für mehr als 8 Klicks angepasst, den Gabelkopf anpassen, um Trimmung zu entfernen
	Ersatztrimmung ist nicht auf Neutral	Keine Ersatztrimmung zugelassen. Servogestänge anpassen
	Flugzeug wurde dem Verbinden des Akkus nicht für 5 Sekunden still gehalten	Gashebel in niedrigster Position. Akku trennen, dann Akku wieder anschließen und Flugzeug für 5 Sekunden still halten
Falsche Reaktion auf den AS3X-Steuerrichtungstest	Falsche Richtungseinstellungen im Empfänger, was zu Abstürzen führen kann	Das Flugzeug NICHT fliegen. Die Richtungseinstellungen korrigieren (siehe Empfänger-Handbuch), dann fliegen

Fehlerbehebung

Problem	Mögliche Ursache	Lösung
Flugzeug reagiert nicht auf Gas, aber auf alle anderen Steuerungen	Gas nicht im Leerlauf und/oder Gastrimmung zu hoch	Die Steuerungen mit Gashebel und Gastrimmung auf niedrigster Einstellung zurücksetzen
	Verfahrweg des Gasservo liegt unter 100 %	Sicherstellen, dass Verfahrweg des Gasservos 100 % oder höher ist
	Gaskanal ist umgekehrt	Gaskanal auf dem Sender umkehren
	Motor vom Geschwindigkeitsregler getrennt	Sicherstellen, dass der Motor mit dem Geschwindigkeitsregler verbunden ist
Zusätzliche Geräusche am Propeller oder zusätzliche Vibrationen	Beschädigter Propeller und Spinner, Klemmbuchse oder Motor	Beschädigte Bauteile ersetzen
	Propeller ist nicht in Balance	Propeller ausbalancieren oder ersetzen
	Propellermutter zu locker	Propellermutter festziehen
Flugzeit reduziert oder Flugzeug untermotorisiert	Ladezustand des Akkus ist niedrig	Flug-Akku komplett aufladen
	Propeller verkehrt herum montiert	Propeller mit Zahlen nach vorne weisend montieren
	Flug-Akku beschädigt	Flug-Akku ersetzen und Anweisungen zum Flug-Akku befolgen
	Flugbedingungen können zu kalt sein	Sicherstellen, dass der Akku vor der Verwendung warm ist
	Akku-Kapazität für die Flugbedingungen zu gering	Akku ersetzen oder einen Akku mit höherer Kapazität verwenden
Flugzeug bindet (während des Bindens) nicht am Sender	Sender während des Bindungsvorgangs zu nah am Flugzeug	Eingeschalteten Sender vom Flugzeug wegbewegen, Flug-Akku vom Flugzeug trennen und wieder anschließen
	Flugzeug oder Sender zu nah an einem großen Metallobjekt, einer drahtlosen Quelle oder einem anderen Sender	Flugzeug und Sender an eine andere Stelle bringen und das Binden erneut versuchen
	Der Bindungsstecker ist nicht richtig im Bindungsanschluss montiert	Bindungsstecker im Bindungsanschluss montieren und Flugzeug am Sender binden
	Ladezustand des Flug-Akkus/Sender-Akkus zu niedrig	Akkus ersetzen/aufladen
	Bindungsschalter oder -taster während des Bindungsvorgangs nicht lange genug gehalten	Sender ausschalten und den Bindungsvorgang wiederholen. Bindungsschalter oder -taster des Senders halten, bis der Empfänger gebunden ist
Flugzeug verbindet sich (während des Bindens) nicht mit dem Sender	Sender während des Verbindungsvorgangs zu nah am Flugzeug	Eingeschalteten Sender vom Flugzeug wegbewegen, Flug-Akku vom Flugzeug trennen und wieder anschließen
	Flugzeug oder Sender zu nah an einem großen Metallobjekt, einer drahtlosen Quelle oder einem anderen Sender	Flugzeug und Sender an eine andere Stelle bringen und das Binden erneut versuchen
	Bindungsstecker verbleibt im Bindungsanschluss montiert	Den Sender am Flugzeug binden und den Bindungsstecker entfernen, ehe die Stromzufuhr ein- und ausgeschaltet wird
	Flugzeug an einem anderen Modellspeicher gebunden (nur ModelMatch™-Funkgeräte)	Korrekten Modellspeicher auf dem Sender wählen
	Ladezustand des Flug-Akkus/Sender-Akkus zu niedrig	Akkus ersetzen/aufladen
	Der Sender kann an ein anderes Flugzeug mit einem anderen DSM-Protokoll gebunden sein	Flugzeug an den Sender binden

Fehlerbehebung *Fortsetzung*

Problem	Mögliche Ursache	Lösung
Steueroberfläche bewegt sich nicht	Schaden an Steueroberfläche, Steuerhorn, Gestänge oder Servo	Beschädigte Bauteile ersetzen oder reparieren und Steuerungen anpassen
	Kabel beschädigt oder Verbindungen locker	Prüfung der Kabel und Verbindungen durchführen, nach Bedarf verbinden oder ersetzen
	Sender ist nicht korrekt gebunden oder das falsche Flugzeug wurde gewählt	Erneut binden oder korrektes Flugzeug im Sender wählen
	Ladezustand des Akkus ist niedrig	Flug-Akku komplett aufladen
	BEC (Akku-Sperrkreis) auf dem Geschwindigkeitsregler ist beschädigt	Geschwindigkeitsregler ersetzen
Steuerungen umgekehrt	Sendereinstellungen sind umgekehrt	Steuerrichtungstest durchführen und die Steuerungen auf dem Sender entsprechend anpassen
Motorleistung pulsiert, Motor verliert dann an Leistung	Geschwindigkeitsregler nutzt standardmäßige weiche Niedrigtrennschaltung	Flug-Akku laden oder Akku ersetzen, der nicht mehr funktioniert
	Wetterbedingungen können zu kalt sein	Flug verschieben, bis das Wetter wärmer ist
	Akku ist alt, verschlissen oder beschädigt	Akku ersetzen
	Akku-Kapazität vielleicht zu gering	Empfohlenen Akku verwenden

Haftungsbeschränkung

Warnung

Ein ferngesteuertes Modell ist kein Spielzeug. Es kann, wenn es falsch eingesetzt wird, zu erheblichen Verletzungen von Lebewesen und Beschädigungen an Sachgütern führen. Betreiben Sie Ihr RC-Modell nur auf freien Plätzen und beachten Sie alle Hinweise der Bedienungsanleitung des Modells wie auch der Fernsteuerung.

Garantiezeitraum

Exklusive Garantie Horizon Hobby LLC (Horizon) garantiert, dass das gekaufte Produkt frei von Material- und Montagefehlern ist. Der Garantiezeitraum entspricht den gesetzlichen Bestimmungen des Landes, in dem das Produkt erworben wurde. In Deutschland beträgt der Garantiezeitraum 6 Monate und der Gewährleistungszeitraum 18 Monate nach dem Garantiezeitraum.

Einschränkungen der Garantie

- Die Garantie wird nur dem Erstkäufer (Käufer) gewährt und kann nicht übertragen werden. Der Anspruch des Käufers besteht in der Reparatur oder dem Tausch im Rahmen dieser Garantie. Die Garantie erstreckt sich ausschließlich auf Produkte, die bei einem autorisierten Horizon Händler erworben wurden. Verkäufe an Dritte werden von dieser Garantie nicht gedeckt. Garantieansprüche werden nur angenommen, wenn ein gültiger Kaufnachweis erbracht wird. Horizon behält sich das Recht vor, diese Garantiebestimmungen ohne Ankündigung zu ändern oder modifizieren und widerruft dann bestehende Garantiebestimmungen.
- Horizon übernimmt keine Garantie für die Verkaufbarkeit des Produktes, die Fähigkeiten und die Fitness des Verbrauchers für einen bestimmten Einsatzzweck des Produktes. Der Käufer allein ist dafür verantwortlich, zu prüfen, ob das Produkt seinen Fähigkeiten und dem vorgesehenen Einsatzzweck entspricht.
- Ansprüche des Käufers → Es liegt ausschließlich im Ermessen von Horizon, ob das Produkt, bei dem ein Garantiefall festgestellt wurde, repariert oder ausgetauscht wird. Dies sind die exklusiven Ansprüche des Käufers, wenn ein Defekt festgestellt wird.

Horizon behält sich vor, alle eingesetzten Komponenten zu prüfen, die in den Garantiefall einbezogen werden können. Die Entscheidung zur Reparatur oder zum Austausch liegt nur bei Horizon. Die Garantie schließt kosmetische Defekte oder Defekte, hervorgerufen durch höhere Gewalt, falsche Behandlung des Produktes, falscher Einsatz des Produktes, kommerziellen Einsatz oder Modifikationen irgendwelcher Art aus.

Die Garantie schließt Schäden, die durch falschen Einbau, falsche Handhabung, Unfälle, Betrieb, Service oder Reparaturversuche, die nicht von Horizon ausgeführt wurden aus.

Ausgeschlossen sind auch Fälle, die bedingt durch (vii) eine Nutzung sind, die gegen geltendes Recht, Gesetze oder Regularien verstoßen haben. Rücksendungen durch den Käufer direkt an Horizon oder eine seiner Landesvertretungen bedürfen der Schriftform.

Schadensbeschränkung

Horizon ist nicht für direkte oder indirekte Folgeschäden, Einkommensausfälle

oder kommerzielle Verluste, die in irgendeinem Zusammenhang mit dem Produkt stehen verantwortlich, unabhängig ab ein Anspruch im Zusammenhang mit einem Vertrag, der Garantie oder der Gewährleistung erhoben werden. Horizon wird darüber hinaus keine Ansprüche aus einem Garantiefall akzeptieren, die über den individuellen Wert des Produktes hinaus gehen. Horizon hat keinen Einfluss auf den Einbau, die Verwendung oder die Wartung des Produktes oder etwaiger Produktkombinationen, die vom Käufer gewählt werden. Horizon übernimmt keine Garantie und akzeptiert keine Ansprüche für in der Folge auftretende Verletzungen oder Beschädigungen. Mit der Verwendung und dem Einbau des Produktes akzeptiert der Käufer alle aufgeführten Garantiebestimmungen ohne Einschränkungen und Vorbehalte.

Wenn Sie als Käufer nicht bereit sind, diese Bestimmungen im Zusammenhang mit der Benutzung des Produktes zu akzeptieren, werden Sie gebeten, das Produkt in unbenutztem Zustand in der Originalverpackung vollständig bei dem Verkäufer zurückzugeben.

Sicherheitshinweise

Dieses ist ein hochwertiges Hobby Produkt und kein Spielzeug. Es muss mit Vorsicht und Umsicht eingesetzt werden und erfordert einige mechanische wie auch mentale Fähigkeiten. Ein Versagen, das Produkt sicher und umsichtig zu betreiben kann zu Verletzungen von Lebewesen und Sachbeschädigungen erheblichen Ausmaßes führen. Dieses Produkt ist nicht für den Gebrauch durch Kinder ohne die Aufsicht eines Erziehungsberechtigten vorgesehen. Die Anleitung enthält Sicherheitshinweise und Vorschriften sowie Hinweise für die Wartung und den Betrieb des Produktes. Es ist unabdingbar, diese Hinweise vor der ersten Inbetriebnahme zu lesen und zu verstehen. Nur so kann der falsche Umgang verhindert und Unfälle mit Verletzungen und Beschädigungen vermieden werden.

Fragen, Hilfe und Reparaturen

Ihr lokaler Fachhändler und die Verkaufsstelle können eine Garantiebeurteilung ohne Rücksprache mit Horizon nicht durchführen. Dies gilt auch für Garantiereparaturen. Deshalb kontaktieren Sie in einem solchen Fall den Händler, der sich mit Horizon kurz schließen wird, um eine sachgerechte Entscheidung zu fällen, die Ihnen schnellst möglich hilft.

Wartung und Reparatur

Muss Ihr Produkt gewartet oder repariert werden, wenden Sie sich entweder an Ihren Fachhändler oder direkt an Horizon.

Rücksendungen / Reparaturen werden nur mit einer von Horizon vergebenen RMA Nummer bearbeitet. Diese Nummer erhalten Sie oder ihr Fachhändler vom technischen Service. Mehr Informationen dazu erhalten Sie im Serviceportal unter www.Horizonhobby.de oder telefonisch bei dem technischen Service von Horizon.

Packen Sie das Produkt sorgfältig ein. Beachten Sie, dass der Originalkarton in der Regel nicht ausreicht, um beim Versand nicht beschädigt zu werden. Verwenden Sie einen Paketdienstleister mit einer Tracking Funktion und Versicherung, da Horizon bis zur Annahme keine Verantwortung für den Versand des Produktes übernimmt. Bitte legen Sie dem Produkt einen Kaufbeleg bei, sowie eine ausführliche Fehlerbeschreibung und eine Liste aller eingesetzten Einzelkomponenten. Weiterhin benötigen wir die vollständige

Haftungsbeschränkung *Fortsetzung*

Adresse, eine Telefonnummer für Rückfragen, sowie eine Email Adresse.

Garantie und Reparaturen

Garantieanfragen werden nur bearbeitet, wenn ein Originalkaufbeleg von einem autorisierten Fachhändler beiliegt, aus dem der Käufer und das Kaufdatum hervorgeht. Sollte sich ein Garantiefall bestätigen wird das Produkt repariert oder ersetzt. Diese Entscheidung obliegt einzig Horizon Hobby.

Kostenpflichtige Reparaturen

Liegt eine kostenpflichtige Reparatur vor, erstellen wir einen Kostenvoranschlag, den wir Ihrem Händler übermitteln. Die Reparatur wird erst vorgenommen, wenn wir die Freigabe des Händlers erhalten. Der Preis

für die Reparatur ist bei Ihrem Händler zu entrichten. Bei kostenpflichtigen Reparaturen werden mindestens 30 Minuten Werkstattzeit und die Rückversandkosten in Rechnung gestellt. Sollten wir nach 90 Tagen keine Einverständniserklärung zur Reparatur vorliegen haben, behalten wir uns vor, das Produkt zu vernichten oder anderweitig zu verwerten.

ACHTUNG: Kostenpflichtige Reparaturen nehmen wir nur für Elektronik und Motoren vor. Mechanische Reparaturen, besonders bei Hubschraubern und RC-Cars sind extrem aufwendig und müssen deshalb vom Käufer selbst vorgenommen werden.

10/15

Garantie und Service Kontaktinformationen

Land des Kauf	Horizon Hobby	Telefon/E-mail Adresse	Adresse
Europäische Union	Horizon Technischer Service Sales: Horizon Hobby GmbH	service@horizonhobby.de +49 (0) 4121 2655 100	Hanskampring 9 D 22885 Barsbüttel, Germany

Konformitätshinweise für die Europäische Union



EU Konformitätserklärung

EFL5375 Maule PNP; Horizon LLC erklärt hiermit, dass dieses Produkt konform zu den essentiellen Anforderungen der EMC Direktive ist.

EFL5350 Maule BNF; Horizon LLC erklärt hiermit, dass dieses Produkt konform zu den essentiellen Anforderungen der RED und EMC Direktive ist.

Eine Kopie der Konformitätserklärung ist online unter folgender Adresse verfügbar : <http://www.horizonhobby.com/content/support-render-compliance>.

Anweisungen zur Entsorgung von Elektro- und Elektronik-Altgeräten für Benutzer in der Europäischen Union



Dieses Produkt darf nicht zusammen mit anderem Abfall entsorgt werden. Stattdessen ist der Benutzer dafür verantwortlich, unbrauchbare Geräte durch Abgabe bei einer speziellen Sammelstelle für das Recycling von unbrauchbaren elektrischen und elektronischen Geräten zu entsorgen. Die separate Sammlung und das Recycling von unbrauchbaren Geräten zum Zeitpunkt der Entsorgung hilft, natürliche Ressourcen zu bewahren und sicherzustellen, dass Geräte auf eine Weise wiederverwertet werden, bei der die menschliche Gesundheit und die Umwelt geschützt werden. Weitere Informationen dazu, wo Sie unbrauchbare Geräte zum Recycling abgeben können, erhalten Sie bei lokalen Ämtern, bei der Müllabfuhr für Haushaltsmüll sowie dort, wo Sie das Produkt gekauft haben.

Recommended Receivers • Empfohlene Empfänger Récepteurs Recommandés • Ricevitori Raccomandati

PNP Only • Nur PNP • PNP Uniquement • Solo PNP

Part # Nummer Numéro Codice	Description	Beschreibung	Description	Descrizione
SPMAR610	AR610 6-Channel Coated Air Receiver	Ummantelter AR610-6-Kanal-Flugzeugempfänger	Récepteur aérien avec revêtement 6 canaux AR610	Ricevente aereo AR610 6 canali con rivestimento
	Telemetry Equipped Receivers	Empfänger mit Telemetrie	Récepteurs avec télémétrie	Riceventi con telemetria
SPMAR6600T	AR6600T 6-Channel Air Integrated Telemetry Receiver	AR6600T-6-Kanal-Flugzeugempfänger mit integrierter Telemetrie	Récepteur aérien avec télémétrie intégrée 6 canaux AR6600T	Ricevente aereo AR6600T 6 canali con telemetria integrata
SPMAR6270T	AR6270T 6-Channel Carbon Fuse Integrated Telemetry Receiver	AR6270T-6-Kanal-Karbon-Sicherungempfänger mit integrierter Telemetrie	Récepteur à fusibles en carbone avec télémétrie intégrée 6 canaux AR6270T	Ricevente AR6270T 6 canali con telemetria integrata per fusoliera in carbonio
SPMAR8010T	AR8010T 8-Channel Air Integrated Telemetry Receiver	AR8010T-8-Kanal-Flugzeugempfänger mit integrierter Telemetrie	Récepteur aérien avec télémétrie intégrée 8 canaux AR8010T	Ricevente aereo AR8010T 8 canali con telemetria integrata
SPMAR9030T	AR9030T 9-Channel Air Integrated Telemetry Receiver	AR9030T-9-Kanal-Flugzeugempfänger mit integrierter Telemetrie	Récepteur aérien avec télémétrie intégrée 9 canaux AR9030T	Ricevente aereo AR9030T 9 canali con telemetria integrata
	AS3X Equipped Receivers	AS3X-Empfänger	Récepteurs avec AS3X	Riceventi con AS3X
SPMAR636	AR636 6-Channel AS3X Sport Receiver	AR636-6-Kanal-AS3X-Sportempfänger	Récepteur AS3X sport 6 canaux AR636	AR636 ricevitore sportivo a 6 canali AS3X
	AS3X and Telemetry Equipped Receivers	AS3X- und Telemetrieempfänger	Récepteurs avec AS3X et télémétrie	Riceventi con AS3X e telemetria
SPMAR7350	AR7350 7-Channel AS3X Receiver with Integrated Telemetry	AR7350-7-Kanal-Empfänger	Récepteur 7 canaux AR7350	Ricevente AR7350 7 canali
SPMAR9350	AR9350 7-Channel AS3X Receiver with Integrated Telemetry	AR9350-7-Kanal-Empfänger	Récepteur 7 canaux AR9350	Ricevente AR9350 7 canali
	Telemetry Sensors*	Telemetriesensoren*	Capteurs télémétriques*	Sensori di telemetria*
SPMA9574	Aircraft Telemetry Airspeed Indicator	Flugzeugtelemetrie-Luftgeschwindigkeitsanzeige	Indicateur télémétrique de vitesse aérodynamique pour avion	Telemetria per aerei - Anemometro
SPMA9589	Aircraft Telemetry Altitude and Variometer Sensor	Flugzeugtelemetrie-Höhen- und Variometer-Sensor	Indicateur télémétrique d'altitude et variomètre pour avion	Telemetria per aerei - Sensore altimetrico e variometro
SPMA9558	Brushless RPM Sensor	Bürstenloser Drehzahlsensor	Capteur de tr/min sans balai	Sensore RPM brushless
SPMA9605	Aircraft Telemetry Flight Pack Battery Energy Sensor	Flugzeugtelemetrie-Flugakkupack-Energiesensor	Capteur télémétrique de niveau de batterie de vol pour avion	Telemetria per aerei - Sensore per la misura dell'energia della batteria di bordo
SPMA9587	Aircraft Telemetry GPS Sensor	Flugzeugtelemetrie-GPS-Sensor	Capteur télémétrique GPS pour avion	Telemetria per aerei - Sensore GPS

* Not compatible with BNF, Telemetry receiver required

* Nicht kompatibel mit BNF, Telemetrieempfänger erforderlich

* Non compatible avec les modèles BNF, récepteur télémétrique requis

* Non compatibile con BNF, necessita di ricevente con telemetria

Replacement Parts • Ersatzteile • Pièces de rechange • Pezzi di ricambio

Part # Nummer Numéro Codice	Description	Beschreibung	Description	Descrizione
EFL5351	Painted Fuse: 1.5m Maule	Bemalte Sicherung: 1,5 m Maule	Fusée peinte: 1.5m Maule	Fusibile verniciato: 1,5 m Maule
EFL5352	Painted Left Wing: 1.5m Maule	Gemalter linker Flügel: 1,5 m Maule	Aile gauche peinte: 1.5m Maule	Ala sinistra dipinta: 1.5m Maule
EFL5353	Painted Right Wing: 1.5m Maule	Gemalter rechter Flügel: 1,5 m Maule	Aile Droite Peinte: 1.5m Maule	Ala destra dipinta: 1.5m Maule
EFL5354	Painted Vertical Fin: 1.5m Maule	Gemaltes vertikales Ende: 1,5 m Maule	Aileron vertical peint: 1.5m Maule	Pinna verticale verniciata: 1.5m Maule
EFL5355	Horizontal Tail: 1.5m Maule	Horizontaler Stabilisator: 1,5 m Maule	Queue horizontale: 1.5m Maule	Coda orizzontale: 1.5m Maule
EFL5356	Hatch set: 1.5m Maule	Schraffurset: 1,5 m Maule	Jeu de trappe: 1.5m Maule	Set di tratteggio: 1.5 m Maule
EFL5357	Decal Set: 1.5m Maule	Aufkleberset: 1,5 m Maule	Set de décalques: 1.5m Maule	Set di adesivi: Maule da 1,5 m
EFL5358	Plastic Parts Set: 1.5m Maule	Kunststoffteile Set: 1,5 m Maule	Ensemble de pièces en plastique: 1.5m Maule	Set di parti in plastica: Maule da 1,5 m
EFL5359	Strut Set: 1.5m Maule	Strebenset: 1,5 m Maule	Strut Set: 1.5m Maule	Set puntone: 1.5 m Maule
EFL5361	Gear/Float Wire Set: 1.5m Maule	Getriebe / Schwimmerkabelsatz: 1,5 m Maule	Jeu de fils d'engrenage / flotteur: 1.5m Maule	Set di cavi dell'ingranaggio / galleggiante: 1.5 m Maule
EFL5362	Float Set: 1.5m Maule	Schwimmerset: 1,5 m Maule	Ensemble de flotteurs: 1.5m Maule	Set galleggiante: 1.5 m Maule
EFL5363	Wheel Set: 1.5m Maule	Radsatz: 1,5 m Maule	Jeu de roues: 1.5m Maule	Set ruote: 1.5 m Maule
EFL5364	Pushrod Set: 1.5m Maule	Stoßstangenset: 1,5 m Maule	Jeu de poussoirs: 1.5m Maule	Set di aste: 1.5 m Maule
EFL5365	Hardware Set: 1.5m Maule	Hardware-Set: 1,5 m Maule	Jeu de quincaillerie: 1.5m Maule	Hardware Set: 1.5m Maule
EFL5366	Prop Adaptor: 1.5m Maule	Prop Adapter: 1,5 m Maule	Adaptateur d'hélice: 1.5m Maule	Adattatore per elica: 1.5 m Maule
EFL5367	15BL Motor: 1.5m Maule	15BL Motor: 1,5 m Maule	Moteur 15BL: 1.5m Maule	Motore 15BL: 1.5 m Maule
EFL5368	Spinner: 1.5m Maule	Spinner: 1,5 m Maule	Tourniquet: 1.5m Maule	Spinner: 1.5m Maule
EFL5369	Motor Mount: 1.5m Maule	Motorhalterung: 1,5 m Maule	Support moteur: 1.5m Maule	Attacco motore: 1.5 m Maule
EFL5370	Light Set: 1.5m Maule	Licht Set: 1,5 m Maule	Set de lumière: 1.5m Maule	Set luci: 1.5 m Maule
EFLP11070	11 x 7 Propeller	11 x 7 Propeller	Hélice 11 x 7	Elica 11 x 7
SPMSA330	9 gram servo	9 Gramm Servo	Servo de 9 grammes	9 grammi servo
SPMAR636	AR636 6-channel AS3X sport receiver	AR636-6-kanal-AS3X-sportempfänger	Récepteur AS3X sport 6 canaux AR636	AR636 ricevitore sportivo a 6 canali AS3X
EFLA1040W	40 AMP Brushless ESC	40 Amp esc	40 Amp esc	40 Amp esc

Optional Parts • Optionale Bauteile • Pièces optionnelles • Pezzi opzionali

Part # Nummer Numéro Codice	Description	Beschreibung	Description	Descrizione
EFLA250	Park Flyer Tool Assortment, 5 pc	Park Flyer Werkzeugsortiment, 5 teilig	Assortiment d'outils park flyer, 5pc	Park Flyer assortimento attrezzi, 5 pc
EFLAEC302	EC3 Battery Connector, Female (2)	EC3 Akkukabel, Buchse (2)	Prise EC3 femelle (2pc)	EC3 Connettore femmina x batteria (2)
EFLAEC303	EC3 Device/Battery Connector, Male/Female	EC3 Kabelsatz, Stecker/Buchse	Prise EC3 male/femelle	EC3 Connettore batteria maschio/femmina
EFLB22003S30	11.1V 3S 30C 2200MAH Li-Po	11.1V 3S 30C 2200mAh LiPo	Li-Po 3S 11,1V 2200mA 30C	11.1V 3S 30C 2200MAH Li-Po
EFLB25003S30	11.1V 3S 30C 2500MAH Li-Po	11.1V 3S 30C 2500mAh LiPo	Li-Po 3S 11,1V 2500mA 30C	11.1V 3S 30C 2500MAH Li-Po
EFLRB18004S35	14.8V 3S 35C 1800MAH Li-Po	14.8V 4S 35C 1800mAh LiPo	Li-Po 4S 14,8V 1800mA 30C	14.8V 4S 35C 1800MAH Li-Po
EFLB22004S30	14.8V 4S 30C 2200MAH Li-Po	14.8V 4S 30C 2200mAh LiPo	Li-Po 4S 14,8V 2200mA 30C	14.8V 4S 30C 2200MAH Li-Po
DYNC3005	Passport Duo 400W Dual AC/DC Touch Charger	Passport Duo 400 W Duales Wechsel-/Gleichstrom-Ladegerät	Chargeur Passport Duo 400W AC/DC, écran tactile	Caricabatteria AC/DC Passport Duo Touch 400 W
KXSC1004	KX50D Duo 2 x 50W AC/DC Charger	KX50D Duo 2 x 50 W Wechsel-/Gleichstrom-Ladegerät	Chargeur KX50D Duo 2 x 50W AS/DC	Caricabatteria AC/DC KX50D Duo 2 x 50 W
DYNC2010CA	Prophet Sport Plus 50W AC DC Charger	Dynamite Ladegerät Prophet Sport Plus 50W AC/DC EU	Chargeur Prophet Sport Plus 50W AC DC	Caricabatterie Prophet Sport Plus 50W AC DC
SPMA3081	AS3X Programming Cable - Audio Interface	Spektrum Audio-Interface AS3X Empfänger Programmierkabel	Câble de programmation audio AS3X pour smartphone	Cavo di programmazione AS3X - Interfaccia audio
SPMA3065	AS3X Programming Cable - USB Interface	Spektrum USB-Interface AS3X Empfänger Programmierkabel	Câble de programmation USB AS3X pour PC	Cavo di programmazione AS3X - Interfaccia USB
EFLA111	Li-Po Cell Voltage Checker	Li-Po Cell Voltage Checker	Testeur de tension d'éléments Li-Po	Voltmetro verifica batterie LiPo
DYN1405	Li-Po Charge Protection Bag, Large	Dynamite LiPoCharge Protection Bag groß	Sac de charge Li-Po, grand modèle	Sacchetto grande di protezione per carica LiPo
DYN1400	Li-Po Charge Protection Bag, Small	Dynamite LiPoCharge Protection Bag klein	Sac de charge Li-Po, petit modèle	Sacchetto piccolo di protezione per carica LiPo
	DXe DSMX 6-Channel Transmitter	Spektrum DXe DSMX 6-Kanal Sender	Emetteur DXe DSMX 6 voies	DXe DSMX Trasmettitore 6 canali
	DX6eDSMX 6-Channel Transmitter	Spektrum DX6e DSMX 6-Kanal Sender	Emetteur DX6e DSMX 6 voies	DX6e DSMX Trasmettitore 6 canali
	DX6 DSMX 6-Channel Transmitter	Spektrum DX6 DSMX 6-Kanal Sender	Emetteur DX6 DSMX 6 voies	DX6 DSMX Trasmettitore 6 canali
	DX8G2 DSMX 8-Channel Transmitter	Spektrum DX8G2 DSMX 8 Kanal Sender	Emetteur DX8G2 DSMX 8 voies	DX8G2 DSMX Trasmettitore 8 canali
	DX9 DSMX 9-Channel Transmitter	Spektrum DX9 DSMX 9 Kanal Sender	Emetteur DX9 DSMX 9 voies	DX9 DSMX Trasmettitore 9 canali
	DX18 DSMX 18-Channel Transmitter	Spektrum DX18 DSMX 18 Kanal Sender	Emetteur DX18 DSMX 18 voies	DX18 DSMX Trasmettitore 18 canali
	DX20 DSMX 20-Channel Transmitter	Spektrum DX20 DSMX 20 Kanal Sender	Emetteur DX20 DSMX 20 voies	DX 20 DSMX Trasmettitore 20 canali
	iX12 DSMX 12-Channel Transmitter			



© 2018 Horizon Hobby, LLC.

E-flite, DSM, DSM2, DSMX, Bind-N-Fly, BNF, the BNF logo, Plug-N-Play, AS3X, SAFE, the SAFE logo, ModelMatch, Z-Foam, Passport, Prophet, EC3, and the Horizon Hobby logo are trademarks or registered trademarks of Horizon Hobby, LLC.

The Spektrum trademark is used with permission of Bachmann Industries, Inc.

Maule, the Maule logo, and the Maule body design are trademarks or registered trademarks of Maule Air, Inc., used under license.

Futaba is a registered trademark of Futaba Denshi Kogyo Kabushiki Kaisha Corporation of Japan

All other trademarks, service marks and logos are property of their respective owners.

US 8,672,726. US 9,056,667. Other patents pending.

<http://www.e-fliterc.com/>