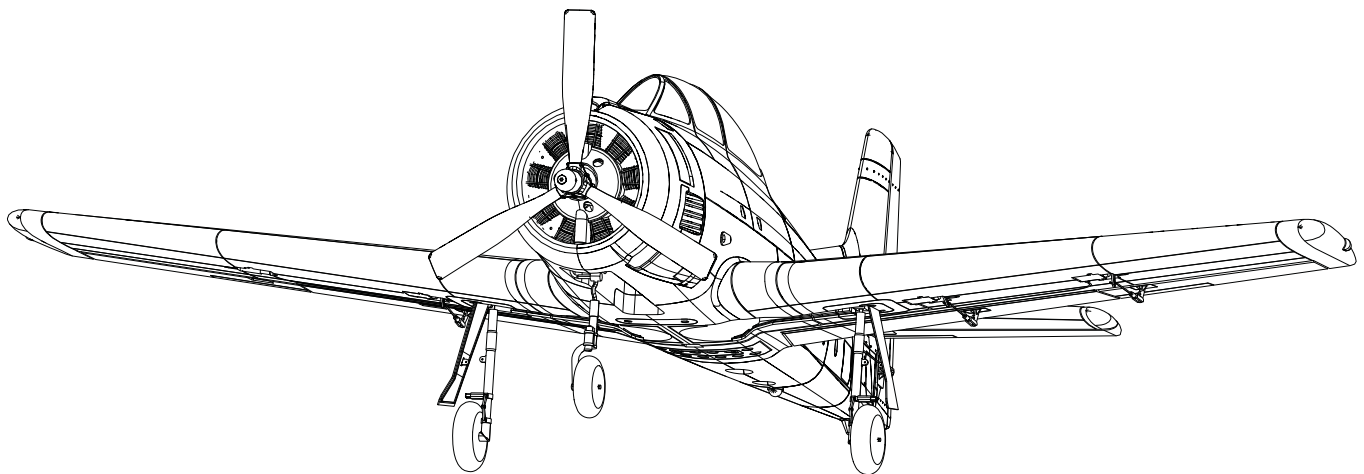


**HORIZON**<sup>®</sup>  
H O B B Y

**Eflite**<sup>®</sup>  
ADVANCING ELECTRIC FLIGHT

# T-28B Trojan 1.2m



*Instruction Manual*  
*Bedienungsanleitung*  
*Manuel d'utilisation*  
*Manuale di Istruzioni*

**AS3X**<sup>®</sup> 

**Bind-N-Fly**<sup>®</sup>  
BASIC

**REMARQUE**

Toutes les instructions, garanties et autres documents de garantie sont sujets à la seule discrétion de Horizon Hobby, LLC. Veuillez, pour une littérature produits bien à jour, visiter [www.horizonhobby.com](http://www.horizonhobby.com) et cliquer sur l'onglet de support de ce produit.

**Signification de certains mots :**

Les termes suivants servent, dans toute la documentation des produits, à désigner différents niveaux de blessures potentielles lors de l'utilisation de ce produit :

**REMARQUE:** Procédures qui, si elles ne sont pas correctement suivies, peuvent éventuellement entraîner des dégâts matériels ET créer un très faible risque de blessure.

**ATTENTION:** Procédures qui, si elles ne sont pas correctement suivies, peuvent entraîner des dégâts matériels ET éventuellement des blessures graves.

**AVERTISSEMENT:** Procédures qui, si elles ne sont pas correctement suivies, peuvent entraîner des dégâts matériels, dommages collatéraux et des blessures graves éventuellement un décès OU créer un risque élevé de blessure superficielle.



**AVERTISSEMENT :** Lisez la TOTALITE du manuel d'utilisation afin de vous familiariser avec les caractéristiques du produit avant de le faire fonctionner. Une utilisation incorrecte du produit peut avoir comme résultat un endommagement du produit lui-même, des dégâts matériels voire entraîner des blessures graves.

Ceci est un produit de loisirs perfectionné. Il doit être manipulé avec prudence et bon sens et requiert quelques aptitudes de base à la mécanique. L'incapacité à manipuler ce produit de manière sûre et responsable peut provoquer des blessures ou des dommages au produit ou à d'autres biens. Ce produit n'est pas destiné à être utilisé par des enfants sans la supervision directe d'un adulte. N'essayez pas de modifier ou d'utiliser ce produit avec des composants incompatibles hors des instructions fournies par Horizon Hobby, LLC. Ce manuel comporte des instructions de sécurité, de mise en œuvre et d'entretien. Il est capital de lire et de respecter toutes les instructions et avertissements du manuel avant l'assemblage, le réglage ou l'utilisation afin de le manipuler correctement et d'éviter les dommages ou les blessures graves.

**14+**

**14 ans et plus. Ceci n'est pas un jouet.**



**AVERTISSEMENT CONTRE LES PRODUITS CONTREFAITS:** Si un jour vous aviez besoin de remplacer un récepteur Spektrum trouvé dans un produit Horizon Hobby, achetez-le uniquement chez Horizon Hobby, LLC ou chez un revendeur officiel Horizon Hobby, vous serez sûr d'obtenir un produit Spektrum authentique de haute qualité. Horizon Hobby, LLC décline tout service et garantie concernant la compatibilité et les performances des produits contrefaits ou des produits clamant la compatibilité avec Spektrum ou le DSM.

## Précautions et avertissements liés à la sécurité

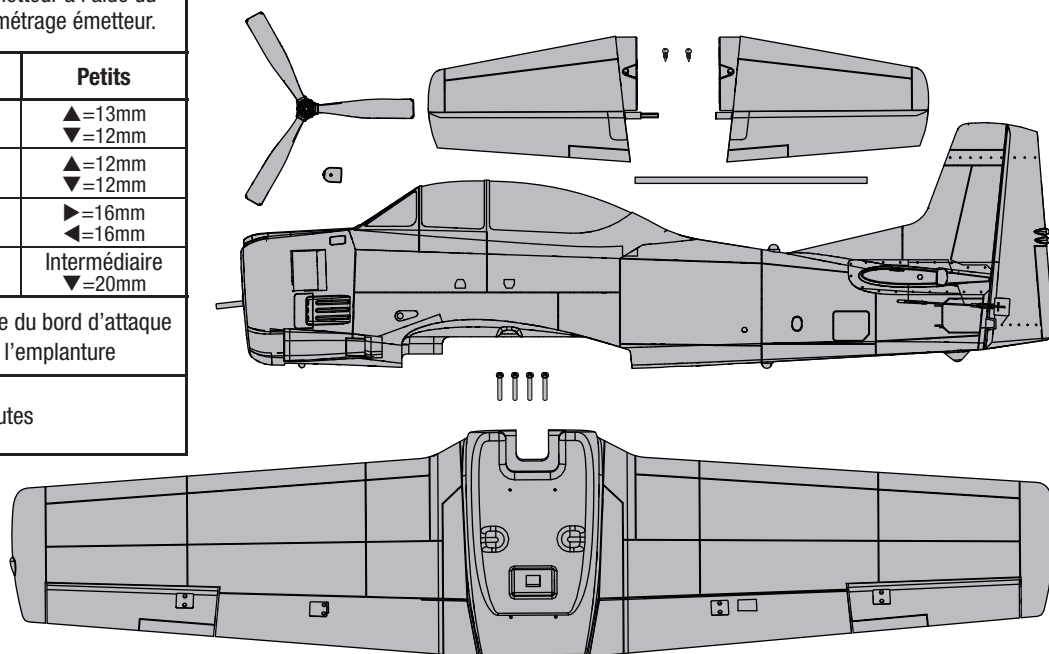
En tant qu'utilisateur de ce produit, il est de votre seule responsabilité de le faire fonctionner d'une manière qui ne mette en danger ni votre personne, ni de tiers et qui ne provoque pas de dégâts au produit lui-même ou à la propriété d'autrui.

- Gardez une bonne distance de sécurité tout autour de votre modèle, afin d'éviter les collisions ou les blessures. Ce modèle est contrôlé par un signal radio, qui peut être soumis à des interférences provenant de nombreuses sources hors de votre contrôle. Une interférence peut provoquer une perte momentanée de contrôle.
- Faites toujours fonctionner votre modèle dans une zone dégagée, à l'écart de voitures, du trafic et des personnes.
- Respectez toujours scrupuleusement les instructions et les mises en garde concernant ce produit et tous les équipements optionnels/complémentaires (chargeurs, packs de batteries rechargeables, etc.) que vous utilisez.
- Tenez tous les produits chimiques, les petites pièces et les composants électroniques, hors de portée des enfants.
- Évitez toujours d'exposer à l'eau tout équipement non spécifiquement conçu et protégé à cet effet. L'humidité endommage les composants électroniques.
- Ne léchez ni ne mettez jamais en bouche quelque partie de votre modèle que ce soit - risque de blessures graves voire de danger de mort.
- Ne faites jamais fonctionner votre modèle lorsque les batteries de l'émetteur sont faibles.
- Gardez toujours l'aéronef à vue et gardez-en toujours le contrôle.
- Utilisez toujours des batteries complètement chargées.
- Gardez toujours l'émetteur en marche lorsque l'aéronef est en marche.
- Enlevez toujours les batteries avant démontage.
- Veillez toujours à ce que les pièces en mouvement soient propres.
- Veillez toujours à ce que toutes les pièces soient sèches.
- Laissez toujours le temps aux pièces de refroidir avant de les toucher.
- Enlevez toujours les batteries après utilisation.
- Assurez-vous toujours que la sécurité (failsafe) est configurée correctement avant de voler.
- Ne faites jamais voler un aéronef dont le câblage est endommagé.
- N'entrez jamais en contact avec des pièces en mouvement.








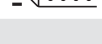
## Contenu de la boîte

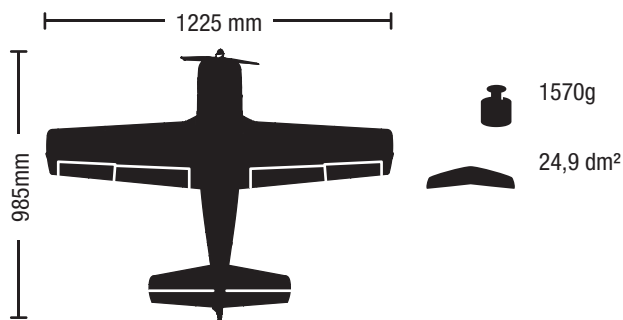
### Guide de démarrage rapide

Paramé- trage de l'émetteur	Paramétrez votre émetteur à l'aide du tableau de paramétrage émetteur.	
Double-dé- battements	<b>Grands</b>	<b>Petits</b>
	Ail ▲=20mm ▼=17mm	▲=13mm ▼=12mm
	Prof ▲=16mm ▼=16mm	▲=12mm ▼=12mm
	Der. ▶=23mm ◀=23mm	▶=16mm ◀=16mm
Volets	Max ▼=50mm	Intermédiaire ▼=20mm
<b>Centre de gravité (CG)</b>	62mm +/- 3 en arrière du bord d'attaque au niveau de l'emplanture	
<b>Chro- nomètre</b>	5 minutes	



## Caractéristiques

	<b>Moteur:</b> Brushless BL15 850Kv à cage tournante (EFLM4115)	
	<b>Contrôleur:</b> Contrôleur Brushless 40A (EFLA1140W)	<b>Installé</b>
	<b>Servo:</b> 9g (SPMSA330)	<b>Installé</b>
	<b>Récepteur:</b> Récepteur Spektrum AR636A 6 voies avec AS3X (SP-MAR636)	<b>Installé</b>
	<b>Batterie recommandée:</b> Batterie Li-Po 3S 11,1V 2200mA 30C (EFLB22003S30)	<b>Requise</b>
	<b>Chargeur recommandé:</b> Chargeur équilibreur Li-Po 3S	<b>Requis</b>
	<b>Émetteur recommandé:</b> 6 voies (ou supérieur), compatible DSM2/DSMX avec double-débattement réglables.	<b>Requis</b>



## Table des Matières

Liste des opérations à effectuer avant le vol .....	33
Paramétrage de l'émetteur .....	33
Assemblage du modèle.....	34
Réglages aux guignols et au bras de servos.....	36
Affectation (binding) de l'émetteur au récepteur.....	37
Installation de la batterie et armement du contrôleur .....	38
Essai de la réponse de l'AS3X .....	39
Réglage des trims durant le vol.....	40
Conseils de vol et réparations .....	40
Maintenance d'après vol.....	41
Maintenance de la motorisation .....	41
Guide de dépannage AS3X.....	41
Garantie et réparations .....	43
Informations de contact .....	44
Information IC.....	44
Informations de conformité pour l'Union européenne .....	44
Pièces de rechange .....	59
Pièces optionnelles .....	59

Pour enregistrer votre produit en ligne, veuillez visiter [www.e-fliterc.com](http://www.e-fliterc.com)

## Liste des opérations à effectuer avant le vol

1	Retirez les éléments de la boîte et inspectez-les.
2	Lisez attentivement le présent manuel d'utilisation.
3	Chargez la batterie de vol.
4	Programmez votre émetteur à partir du tableau des paramètres émetteur.
5	Assemblez le modèle complètement.
6	Installez la batterie dans le modèle (Une fois la charge terminée).
7	Vérifiez la position du centre de gravité (CG).
8	Affectez votre émetteur au modèle.

9	Vérifiez que les tringleries bougent librement.
10	Contrôlez le fonctionnement du train rentrant.
11	Contrôlez le fonctionnement des volets.
12	Effectuez le test des commandes à l'aide de l'émetteur.
13	Effectuez un essai de la réponse de l'AS3X.
14	Réglez les tringleries et l'émetteur.
15	Effectuez un essai de portée radio.
16	Trouvez un lieu dégagé et sûr.
17	Planifiez votre vol en fonction des conditions du terrain.

## Paramétrage de l'émetteur

**IMPORTANT:** Après avoir programmé votre modèle, toujours effectuer une affectation pour revalider les positions de FailSafe.

### Double-débattements

Effectuez les premiers vols en petits débattements. Utilisez le grand débattement à la profondeur pour effectuer les atterrissages.

**REMARQUE:** Afin d'assurer le fonctionnement optimal du système AS3X, n'utilisez pas des valeurs de débattements inférieurs à 50%. Si vous souhaitez utiliser des débattements plus faibles, ajustez manuellement la position de la tringlerie sur les bras de servo.

**REMARQUE:** Si une oscillation se produit à vitesse élevée, consultez le guide de dépannage pour des informations complémentaires.

### Expo

Après les premiers vols, vous pourrez ajuster l'expo à l'émetteur ou consultez le manuel de l'AR636 pour effectuer le réglage.

### Paramètre pour émetteur programmable

(DX6i, DX6, DX7, DX7S, DX8, DX9, DX10t et DX18)

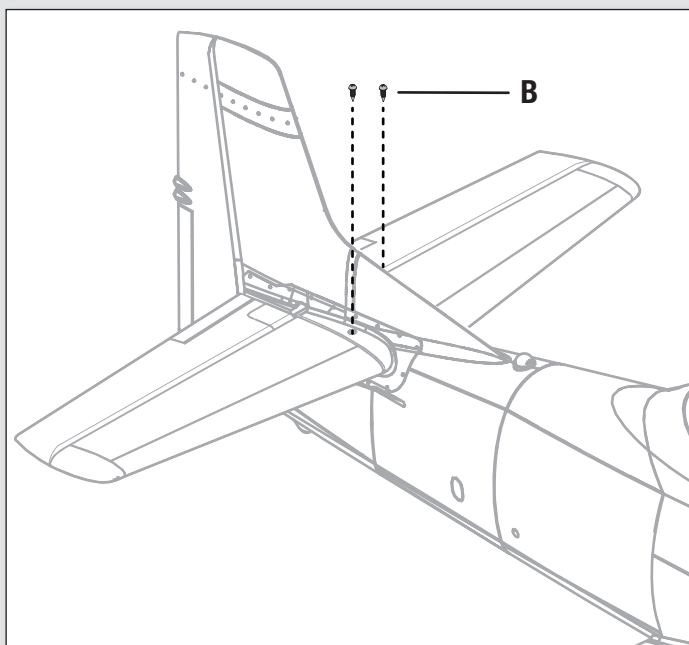
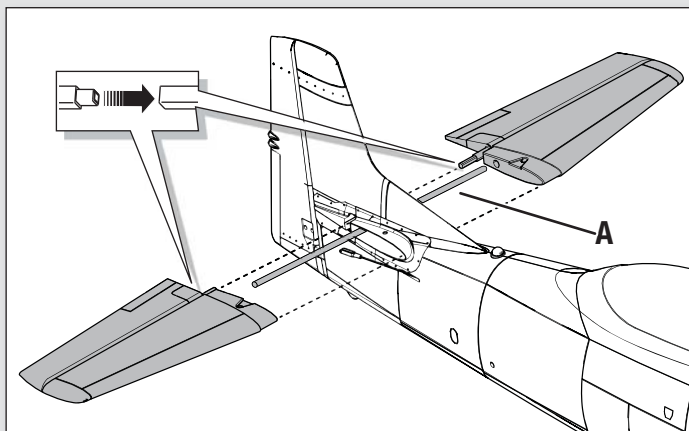
Débutez la programmation à partir d'une mémoire modèle Avion vierge (Effectuez un reset de la mémoire modèle), puis nommez le modèle.

Paramétrage des double-débattement :	Grands 100% Petits 70%
Course des servos:	100%
DX6i	1. Allez dans le menu SETUP LIST
	2. Dans MODEL TYPE sélectionnez ACRO
	3. Mettre REVERSE à la voie GEAR (Train)
	4. Allez dans le menu ADJUST LIST
	5. Réglez Flaps (volets) sur NORM 100 LAND 100
DX7S DX8	1. Allez dans les PARAMETRES DU SYSTEME
	2. Dans TYPE DE MODELE sélectionnez AVION
	3. Dans TYPE D'AILE sélectionnez : 1 AIL 1 VOLET
	4. Allez dans la LISTE DES FONCTIONS
	5. Dans INSTALLATION SERVOS : Inversez la voie TRAIN
	6. Dans SYSTEME DES VOLETS : Sélectionnez VOLETS NORM -100% VOLET MILIEU -0% VOLET ATTER 100% VOLET VITESSE 2s:Inter VOLETS
DX6 DX7 DX9 DX10t DX18	1. Allez dans les PARAMETRES DU SYSTEME
	2. Dans TYPE DE MODELE sélectionnez AVION
	3. Dans TYPE D'APPAREIL sélectionnez : 1 AIL 1 VOLET
	4. Allez dans la LISTE DES FONCTIONS
	5. Dans INSTALLATION SERVOS : Inversez la voie TRAIN
	6. Dans SYSTEME DES VOLETS : Sélectionnez Inter : D POS 0 -100% VOLET POS 1 0% VOLET POS 2 100% VOLET VITESSE 2s

## Assemblage du modèle

### Installation du stabilisateur

1. Glissez la clé de stabilisateur (**A**) dans le passage situé à l'arrière du fuselage.
2. Installez les deux parties du stabilisateur (gauche et droite) comme sur l'illustration. Assurez-vous que les guignols sont bien orientés vers le bas.
3. Fixez les 2 parties du stabilisateur à l'aide des 2 vis fournies.
4. Connectez la chape de la commande de profondeur au guignol (consultez les instructions relatives à son positionnement).



## Assemblage du modèle *Suite*

### Installation de l'aile

1. Retirez la trappe supérieure.
2. Glissez les prises des servos des volets, ailerons et volets (A) dans l'ouverture (B) située sous le fuselage.

**Conseil:** En cas de nécessité, utilisez une pince à becs fins ou hémostatique pour glisser les prises des servos à l'intérieur du fuselage.

3. Connectez les servos des volets, du train rentrant et des ailerons aux cordons Y respectifs sortants du récepteur. Les servos gauches et droits se connectent indifféremment du côté gauche ou droit du cordon Y.

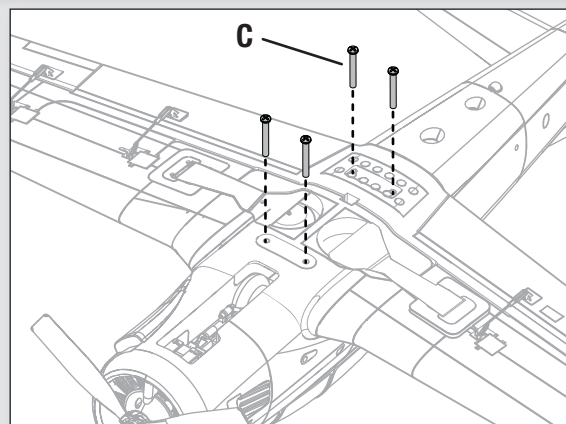
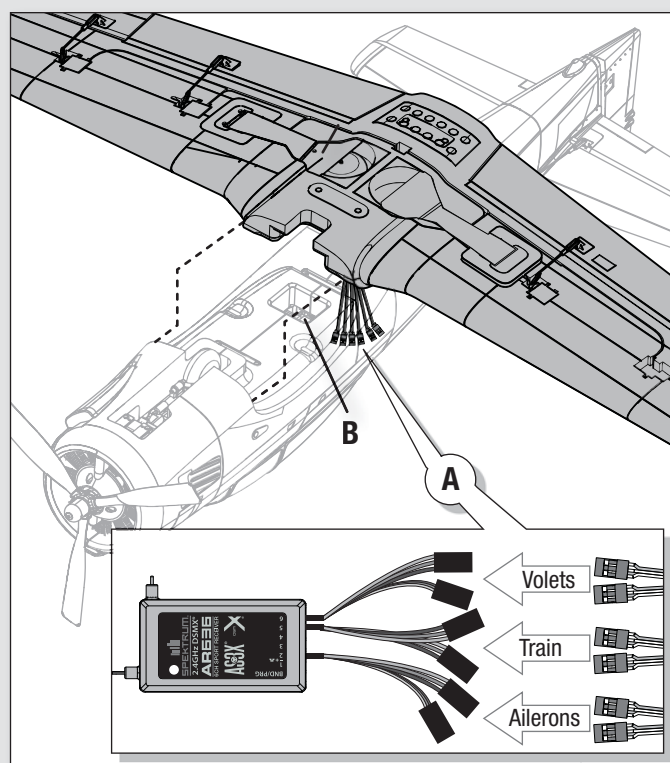
**IMPORTANT:** Les ailerons doivent être connectés au cordon Y qui est inséré dans le port AILE (#2) du récepteur afin d'assurer le fonctionnement optimal de l'AS3X.

4. Alignez l'aile avec le fuselage et fixez-la à l'aide des 4 vis fournies (C).

**ATTENTION :** NE PAS écraser ou endommager les câbles quand vous installez l'aile sur le fuselage.

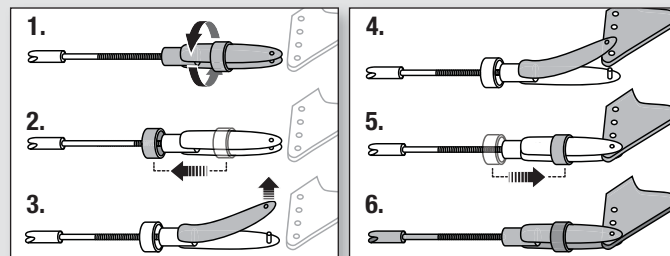
5. Remplacez le cockpit sur le fuselage.

Le démontage s'effectue en ordre inverse.



### Connexion des tringleries

- Faites glisser l'anneau tubulaire de la chappe vers la tringlerie.
- Ouvrez doucement la chape et insérez-en l'axe dans l'orifice souhaité du guignol de commande.
- Faites glisser l'anneau tubulaire afin de maintenir la chape sur le guignol de commande.

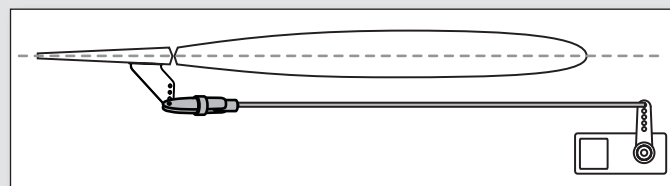


### Réglage du neutre des gouvernes

Contrôlez le neutre des gouvernes après avoir effectué l'assemblage du modèle et la programmation de l'émetteur. Si les gouvernes ne sont pas correctement centrées, effectuez le réglage mécanique en jouant sur la longueur des tringleries.

Si un réglage est nécessaire, ajustez la longueur de la tringlerie en vissant/dévisant la chappe.

Après l'affectation de l'avion à l'émetteur, placez les trims et les sub-trims à 0. Effectuez le réglage mécanique des tringleries pour centrer les gouvernes.

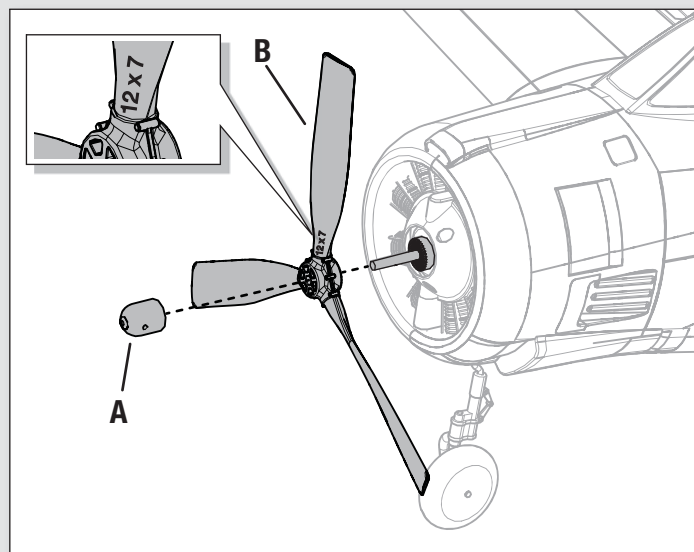


## Assemblage du modèle *Suite*

### Installation de l'hélice

**IMPORTANT:** Il est recommandé d'installer l'hélice après avoir effectué la programmation de l'émetteur afin d'éviter tout risque de mise en rotation accidentelle de l'hélice.

1. Utilisez une clé pour desserrer le cône (A) de l'adaptateur (B).
2. Installez l'hélice les numéros (12 x 7) orientés vers l'avant.
3. Utilisez une clé pour resserrer le cône et sécuriser l'hélice.



### Réglages aux guignols et au bras de servos

Le tableau de droite représente les positions par défaut des tringleries aux guignols et aux bras de servos. Effectuez le premier vol avec ces réglages par défaut avant d'effectuer des modifications.

**REMARQUE:** Si les courses sont modifiées, les valeurs de gain de l'AR636 devront être ajustées. Consultez le manuel du Spektrum AR636 pour effectuer l'ajustement des valeurs de gain.

Après le premier vol, vous pourrez ajuster les position des tringleries pour obtenir la réponse désirée. Consultez le tableau ci-dessous.

	Guignols	Bras de servos
Profondeur		
Ailerons		
Volets		
Dérive		
Roulette de nez		

Augmentation du débattement	Diminution du débattement



## Affectation (binding) de l'émetteur au récepteur

L'affectation est le processus qui programme le récepteur pour qu'il reconnaisse le code (appelé GUID - Globally Unique Identifier) d'un émetteur spécifique. Il vous faut « affecter » l'émetteur Spektrum à technologie DSM2/DSMX pour aéronefs de votre choix au récepteur pour assurer un fonctionnement correct.

**IMPORTANT:** Avant d'affecter un émetteur, lisez la section relative à la programmation de l'émetteur de ce manuel pour configurer l'avion.

### Processus d'affectation

**IMPORTANT:** Le récepteur AR636 inclus a été programmé pour une utilisation avec cet avion. Référez-vous au manuel du récepteur pour le paramétrage si vous le remplacez ou placez ce récepteur dans un avion différent.

Référez-vous au manuel de l'émetteur pour affecter le récepteur (Position de la commande d'affectation). **Veillez visiter [www.bindnfly.com](http://www.bindnfly.com) pour une liste complète des émetteurs compatibles.**



**ATTENTION:** Si vous utilisez un émetteur Futaba avec un module Spektrum DSM, il vous faudra inverser la voie de la manette des gaz et effectuer à nouveau l'affectation. Référez-vous au manuel d'utilisation du module Spektrum pour les instructions d'affectation et de sécurité failsafe. Référez-vous au manuel d'utilisation de l'émetteur Futaba pour les instructions d'inversion de voie de la manette des gaz.

1. Assurez-vous que l'émetteur est hors tension.
2. Assurez-vous que les commandes de l'émetteur sont au neutre et que le manche des gaz et son trin sont en position basse.\*\*
3. Insérez la prise d'affectation dans le port BIND du récepteur.
4. Connectez la batterie au contrôleur, il va émettre une série de tonalités. Une longue tonalité suivie de trois tonalités courtes confirment que le LVC est paramétré. La DEL orange du récepteur va se mettre à clignoter rapidement.
5. Mettez l'émetteur sous tension tout en maintenant le bouton/interrupteur d'affectation. Consultez le manuel de votre émetteur pour l'action à effectuer.

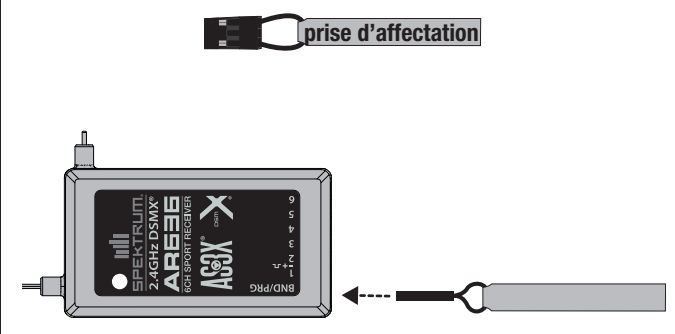
6. Quand le récepteur est affecté à l'émetteur, la DEL orange du récepteur s'éclaire de façon fixe et le contrôleur se met à produire une série de trois tonalités ascendantes. Les tonalités indiquent que le contrôleur est armé et que donc le manche et le trim des gaz sont en position suffisamment basse pour l'activation du contrôleur.
7. Retirez la prise d'affectation du port BIND.
8. Rangez soigneusement la prise d'affectation (Certains utilisateurs attachent cette prise à l'émetteur en utilisant des clips ou des colliers).
9. Le récepteur conservera les instructions d'affectation envoyées par l'émetteur jusqu'à une nouvelle affectation.

\*Le manche des gaz ne s'armera pas si la commande des gaz de l'émetteur n'est pas mise dans sa position la plus basse. Si vous rencontrez des problèmes, suivez les instructions d'affectation et reportez-vous au guide de dépannage de l'émetteur pour d'autres instructions. En cas de besoin, prenez contact avec le service technique Horizon Hobby.

### \*\*Failsafe

Si le signal entre l'émetteur et le récepteur est interrompu, la failsafe s'activera. Quand il est activé, les commandes de l'avion se replacent au neutre, la position établie durant l'étape 2 du processus d'affectation.

### Insertion de la prise d'affectation





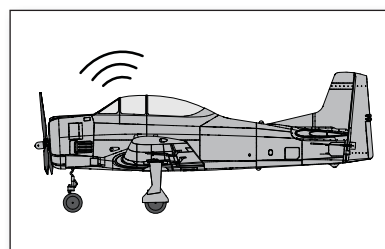
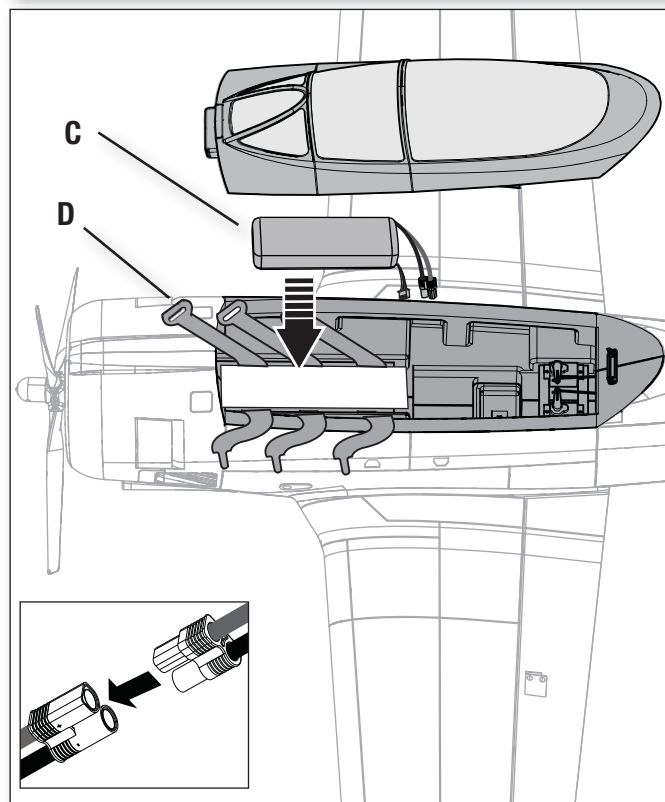
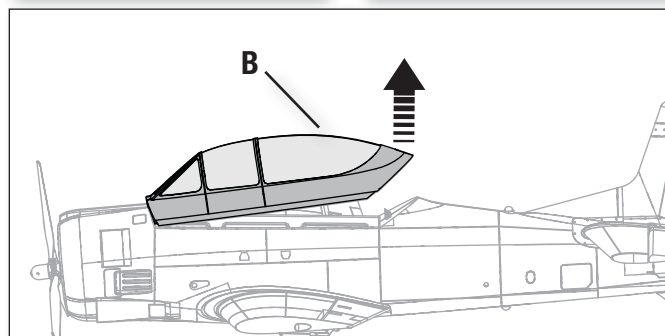
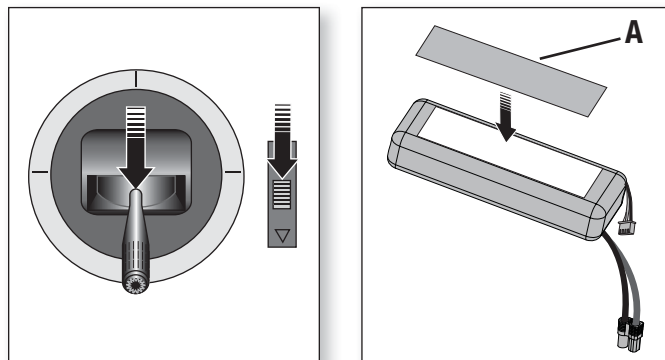
## Installation de la batterie et armement du contrôleur

### Choix de la batterie

Nous vous recommandons la batterie Li-Po E-flite 3S 11.1V 2200mA 30C (EFLB22003S30). Consultez la liste des options pour les batteries recommandées. Si vous utilisez une autre batterie, sa capacité doit avoir approximativement, une capacité, des dimensions et une masse équivalentes à la batterie Li-Po E-flite afin de ne pas modifier d'une manière importante le centrage de l'avion.

1. Placez le manche et le trim des gaz en position basse. Mettez l'émetteur sous tension et patientez 5 secondes.
2. Placez un morceau de bande auto-agrippante sous la batterie.
3. Appuyez sur le bouton (A) du fuselage et retirez la trappe du compartiment à batterie.
4. Installez la batterie (B) dans le compartiment à batterie. Comme sur l'illustration. Consultez la section relative au centrage et au centre de gravité pour des informations complémentaires.
5. Assurez la fixation de la batterie à l'aide des sangles auto-agrippantes (C).
6. Connectez la batterie au contrôleur (Le contrôleur est maintenant armé).
7. Gardez l'avion immobile à l'écart du vent durant 5 secondes, sinon le système ne s'initialisera pas.
  - Le contrôleur émettra une série de tonalités ( Référez-vous à l'étape 6 des instructions d'affectation pour des informations complémentaires).
  - Une DEL du récepteur va s'allumer.
8. Remplacez la trappe à batterie. Appuyez sur l'arrière de la trappe pour vous assurer de son verrouillage.

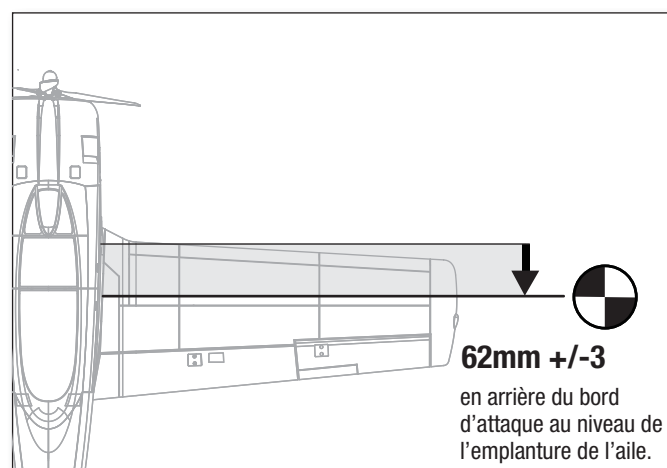
Si le contrôleur émet un double-bip en continu après la connexion de la batterie, rechargez ou remplacez la batterie.



**ATTENTION :** tenez toujours vos mains éloignées de l'hélice. Une fois armé, le moteur fait tourner l'hélice en réponse à tout déplacement de la manette des gaz.

## Centre de gravité (CG)

L'emplacement du centre de gravité se mesure depuis le bord d'attaque au niveau de l'emplanture de l'aile. La position du CG a été déterminée en utilisant la batterie Li-Po recommandée (EFLB22003S30) placée au centre du compartiment batterie.



## Essai de la réponse de l'AS3X

Ce test permet de contrôler le fonctionnement correct du système AS3X. Assemblez l'avion et affectez-le à votre émetteur avant d'effectuer ce test.

1. Pour activer l'AS3X, placez le manche des gaz juste au dessus des 25% de sa course, puis replacez-le en position basse.

**ATTENTION :** Tenir éloigner de l'hélice, les cheveux, vêtements amples, vos mains et autres parties du corps, l'hélice pourrait les attraper.

**IMPORTANT:** La programmation de l'AR636 est prévue pour augmenter les débattements quand les volets sont en position basse.

2. Déplacez l'avion comme sur les illustrations pour contrôler que le système AS3X oriente les gouvernes dans une direction correcte. Si les gouvernes ne répondent pas comme sur les illustrations, ne faites pas voler l'avion. Référez-vous au manuel du récepteur pour des informations complémentaires.

Une fois que le système AS3X est activé, les gouvernes peuvent s'agiter rapidement. Il s'agit d'une réaction normale. L'AS3X restera activé jusqu'à la déconnexion de la batterie.

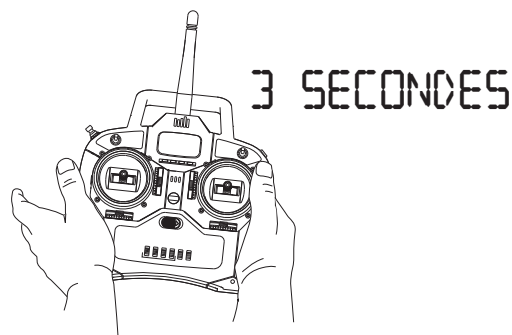
	Mouvement de l'avion	Réaction de l'AS3X
Profondeur		
Ailerons		
Dérive		

## Réglage des trims durant le vol

Pilotez l'avion et trimez-le de façon à avoir une trajectoire parfaitement droite aux 3/4 des gaz. Effectuez de petites corrections aux trims pour obtenir une trajectoire parfaitement rectiligne.

Après avoir effectué le réglage des trims, **ne plus toucher les manches durant 3 secondes**. Le récepteur enregistre les nouveaux réglages pour optimiser l'efficacité de l'AS3X.

Les qualités de vol seront altérées si cette procédure n'est pas respectée.



## Conseils de vol et réparations

Consultez les lois et règlements locaux avant de choisir un emplacement pour faire voler votre avion.

### Contrôlez la portée de votre radio

Veuillez contrôler la portée de votre radio avant d'effectuer un vol. Référez-vous aux instructions spécifiques de votre émetteur.

### Comprendre les oscillations

Quand le système AS3X est activé (après la première mise de gaz), vous devez normalement voir les gouvernes réagir aux mouvements de l'avion. Dans certaines conditions de vol, vous verrez peut-être des oscillations (l'avion part en arrière puis en avant sur un axe à cause d'un gain trop important). Si une oscillation apparaît, ralentissez l'avion. Vérifiez que l'avion est bien en mode de vol général pour voler aux vitesses les plus élevées. Si l'oscillation persiste, référez-vous au guide de dépannage pour des informations complémentaires.

### Décollage

Placez l'avion en position de décollage (vent de face). Réglez votre émetteur en petits débattements, augmentez progressivement les gaz jusqu'aux 3/4 en dirigeant l'avion grâce à la dérive. Une fois que l'avion a atteint une vitesse suffisante, tirez légèrement sur le manche de profondeur. Montez à une altitude confortable. Vous pouvez également utiliser les volets en position médiane pour raccourcir la distance de décollage.

### Vol

Pour les premiers vols avec la batterie recommandée (EFLB22003S30), réglez la minuterie de l'émetteur ou de votre montre sur une durée de 5 minutes. Une fois que vous aurez volé avec le modèle vous pourrez ajuster la minuterie pour rallonger ou diminuer la longueur des vols. **Posez immédiatement l'avion quand le moteur émet des pulsations et rechargez la batterie.** Il n'est pas recommandé de voler jusqu'à l'enclenchement du LVC. Consultez la section relative au LVC pour des informations complémentaires.

### Atterrissage

Placez toujours votre avion face au vent pour atterrir. Utilisez les grands débattements à la profondeur pour atterrir. Conservez un minimum de gaz durant la totalité de la descente. Placez les gaz à 1/4 et placez les volets en position basse ou d'atterrissage. Les volets augmentent la portance tout en réduisant la vitesse d'approche, facilitant ainsi les atterrissages. **Basculez l'interrupteur du train d'atterrissage pour le sortir. Cela ralentira également l'avion.**

Conservez des gaz jusqu'au moment où l'avion commence l'arrondi. Durant l'arrondi, conservez les ailes parallèles au sol et l'avion pointé vers le vent. Baissez progressivement les gaz en tirant légèrement sur le manche de profondeur pour poser l'avion sur ses roues.

Quand vous atterrissez sur de l'herbe, il est conseillé de tirer fortement sur le manche de profondeur afin d'éviter que l'avion passe sur le nez.

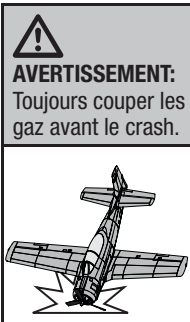
Évitez les changements brutaux de direction quand l'avion roule au sol afin d'éviter de froter les saumons des ailes contre le sol.

**REMARQUE:** Si un crash est imminent, réduisez complètement les gaz et le trim. Un non-respect de cette consigne risque de provoquer des dégâts supplémentaires et d'endommager le contrôleur et le moteur.

**REMARQUE:** Après un choc ou un remplacement, contrôlez que le récepteur est correctement fixé à l'intérieur du fuselage. Si vous remplacez le récepteur, placez le nouveau avec la même orientation que l'ancien sous peine d'endommager l'avion.

**REMARQUE:** Les dommages causés par des crashes ne sont pas couverts par la garantie.

**REMARQUE:** Ne laissez jamais l'avion en plein soleil quand vous avez terminé de le piloter. Ne stockez pas l'avion dans un lieu fermé et chaud comme une voiture. Vous risqueriez d'endommager la mousse.



### Coupeure par tension faible (LVC)

Lorsqu'une batterie Li-Po a été déchargée en-deçà de 3 V par élément, elle sera dans l'incapacité de conserver une charge. Le CEV (ESC) protège la batterie de vol contre une décharge trop importante en mettant en œuvre la coupeure par tension faible (LVC = Low Voltage Cutoff). Avant que la charge de la batterie ne diminue trop, le système de coupeure par tension faible (LVC) déconnecte la tension d'alimentation du moteur. La tension appliquée au moteur l'est par impulsions, montrant ainsi qu'il reste une certaine réserve de puissance de batterie pour garder le contrôle en vol et permettre un atterrissage en toute sécurité.

Déconnectez la batterie Li-Po de l'avion et retirez-la après utilisation pour éviter toute décharge lente de la batterie. Chargez votre batterie Li-Po à environ la moitié de sa capacité avant de l'entreposer. Au cours du stockage, assurez-vous que la charge de la batterie ne descend pas sous les 3 V par élément.

**REMARQUE:** Voler jusqu'au déclenchement de LVC de manière répétée endommagera la batterie.

**Conseil:** Contrôlez la tension de votre batterie avant et après le vol en utilisant l'appareil de mesure de tension (EFLA111, vendu séparément).

### Réparations

Grâce à sa construction en mousse Z-foam, cet avion peut être réparé avec différents types de colles (colle chaude, CA normale, epoxy, etc). En cas de pièces non réparables, reportez-vous à la liste des pièces de rechange et effectuez votre commande à l'aide des références d'article. Une liste complète des pièces de rechange et optionnelles figure à la fin de ce manuel.

**REMARQUE:** L'utilisation d'accélérateur à colle CA peut endommager la peinture de votre avion. Ne manipulez pas l'avion tant que l'accélérateur n'est pas totalement sec.

## Maintenane d'après vol

1	Déconnecter la batterie de vol du contrôleur (Impératif pour la Sécurité et la durée de vie de la batterie).
2	Mettez l'émetteur hors tension.
3	Retirez la batterie de l'avion.
4	Rechargez la batterie.

5	Réparez ou remplacez les pièces endommagées.
6	Stockez la batterie hors de l'avion et contrôlez régulièrement sa charge.
7	Prenez note des conditions de vol et des résultats du plan de vol à titre de référence pour la planification de vols ultérieurs.

## Maintenance de la motorisation

**ATTENTION:** Toujours déconnecter la batterie avant d'effectuer la maintenance de la motorisation.

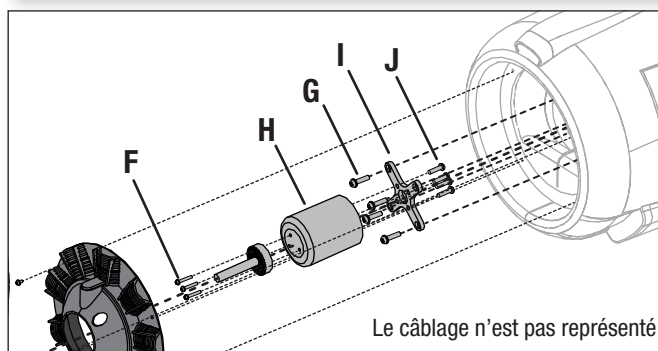
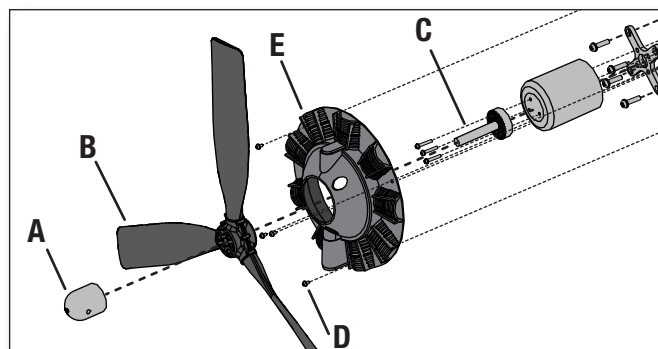
### Démontage

1. Retirez l'écrou cône (A), l'hélice (B) de l'adaptateur d'hélice (C). Une clé est nécessaire pour retirer l'écrou cône.
2. Retirez les 4 vis (D) et le faux moteur (E) de l'avant de l'avion.
3. Retirez les 3 vis (F) de l'adaptateur d'hélice et retirez-le du moteur.
4. Déconnectez les câbles du moteur de votre contrôleur.
5. Retirez les 4 vis (G) et retirez le moteur (H), le support moteur (I) de l'avant de l'avion.
6. Retirez les 4 vis (J) et retirez le support moteur du moteur.

### Assemblage

Assemblage en ordre inverse.

- Alignez correctement les couleurs des câbles du moteur avec ceux du contrôleur.
- Installez l'hélice les numéros (12 x 7) orientés vers l'avant.
- Une clé est nécessaire pour serrer l'écrou cône sur l'adaptateur d'hélice.



## Guide de dépannage AS3X

Problème	Cause possible	Solution
Oscillation	Hélice ou cône endommagé	Remplacez l'hélice ou le cône
	Hélice déséquilibrée	Équilibrez l'hélice. Pour des informations complémentaires, regardez la vidéo de John Redman concernant l'équilibrage des hélices
	Vibration du moteur	Remplacez les pièces endommagées et contrôlez toutes les serrages et alignement des pièces
	Récepteur mal fixé	Réalignez et refixez le récepteur
	Commandes desserrées	Contrôlez les fixations des servos, palonniers guignols et gouvernes
	Pièces usées	Remplacez les pièces usées (hélice, cône ou servo)
Performances de vol aléatoires	Fonctionnement erratique du servo	Remplacer le servo
	Le trim n'est pas au neutre	Si vous ajustez les trims plus de 8 clics, ajustez la chape pour annuler le trim
	Le sub-trim n'est pas au neutre	L'utilisation des sub-trims n'est pas permise. Réglez directement les tringleries
Réponse incorrecte de l'appareil aux essais des commandes du système AS3X	L'avion n'est pas resté immobile durant 5 secondes	Mettez le contrôleur hors tension, puis de nouveau sous tension en laissant l'avion immobile durant 5 secondes en plaçant le manche des gaz à la position la plus basse
	Paramétrage incorrect des directions des commandes du récepteur, pouvant causer un crash	NE PAS VOLER. Corriger les paramètres des commandes (se reporter au manuel du récepteur) avant de voler

## Guide de dépannage

Problème	Cause possible	Solution
L'aéronef ne répond pas aux gaz mais bien aux autres commandes	La manette des gaz n'est pas au ralenti (idle) et/ou le trim des gaz est réglé à une valeur trop élevée	Réinitialiser les commandes avec la manette des gaz et mettre le trim des gaz à sa valeur la plus faible possible
	La course du servo des gaz est inférieure à 100%	S'assurer que la course du servo des gaz est de 100%
	La voie des gaz est inversée	Inverser le canal des gaz sur l'émetteur
	Moteur déconnecté de l'ESC	Assurez-vous que le moteur soit bien connecté à l'ESC
L'hélice fait trop de bruit ou vibre trop	Hélice et cône, écrou cône ou moteur endommagé	Remplacez les pièces endommagées
	Déséquilibre de l'hélice	Équilibrer ou remplacer l'hélice
	Ecrou de l'hélice desserré	Reserrer l'écrou
	Le cône n'est pas suffisamment serré ou aligné	Assurez-vous que le cône est bien emboîté
Durée de vol réduite ou manque de puissance de l'aéronef	La charge de la batterie de vol est faible	Recharger la batterie de vol complètement
	Hélice montée à l'envers	Monter l'hélice correctement les chiffres se trouvant sur le devant
	Batterie de vol endommagée	Remplacer la batterie de vol et respecter les instructions la concernant
	Il se pourrait que les conditions de vol soient trop froides	S'assurer que la batterie est à température avant de l'utiliser
	Capacité de la batterie trop faible pour les conditions de vol	Remplacer la batterie ou utiliser une batterie à plus grande capacité
L'aéronef n'accepte pas l'affectation (au cours de cette procédure) à l'émetteur	Émetteur trop près de l'aéronef au cours de la procédure d'affectation	Déplacer l'émetteur allumé à quelques pas de l'aéronef, déconnectez la batterie métallique
	L'aéronef ou l'émetteur se trouve trop près d'un objet métallique	Déplacer l'aéronef ou l'émetteur à bonne distance de l'objet métallique de forte taille
	La prise d'affectation n'est pas installée correctement dans le port d'affectation	Installer la prise d'affectation dans le port d'affectation affecter l'aéronef à l'émetteur
	La charge de la batterie de vol/de la batterie de l'émetteur est trop faible	Remplacer/recharger les batteries
	Bouton d'affectation n'a pas été appuyé suffisamment longtemps durant l'étape d'affectation	Eteindre l'émetteur et répéter le processus d'affectation. Maintenir enfoncé le bouton d'affectation jusqu'à ce que le récepteur soit affecté
(Après affectation), l'aéronef ne veut pas établir la liaison avec l'émetteur	Émetteur trop près de l'aéronef lors du processus d'établissement de liaison	Déplacer l'émetteur allumé à quelques pas de l'aéronef, déconnectez la batterie de vol de l'aéronef et reconnectez-la
	L'aéronef ou l'émetteur se trouve trop près d'un objet de forte taille en métal	Déplacer l'aéronef ou l'émetteur à bonne distance de l'objet de forte taille en métal
	Prise d'affectation incorrectement installée dans le port d'affectation ou dans l'extension du port d'affectation	Procéder à une nouvelle affectation émetteur/aéronef et enlever la prise d'affectation avant de couper/remettre l'alimentation en route
	Aéronef affecté à une mémoire de modèle différente (radio ModelMatch uniquement)	Sélectionner la mémoire de modèle correcte sur l'émetteur
	La charge de la batterie de vol/de la batterie de l'émetteur est trop faible	Remplacer/recharger les batteries
	Il se peut que l'émetteur ait été affecté en utilisant un protocole DSM différent	Affecter l'aéronef à l'émetteur
La gouverne ne bouge pas	La gouverne, bras de commande, tringlerie ou servo endommagé	Remplacer ou réparer les pièces endommagées et régler les commandes
	Câblage endommagé ou connexions lâches	Contrôler les câbles et les connexions, connecter ou remplacer si besoin
	L'émetteur n'est pas affecté correctement ou il y a eu sélection d'un modèle incorrect	Effectuer une nouvelle affectation ou sélectionner le modèle correct dans l'émetteur
	La charge de la batterie de vol est faible	Recharger complètement la batterie de vol
	Le circuit BEC (Battery Elimination Circuit) du contrôleur (ESC) est endommagé	Remplacer le contrôleur (ESC)
Commandes inversées	Les réglages de l'émetteur sont inversés	Effectuer les essais de direction des commandes et régler les commandes au niveau de l'émetteur en fonction des résultats
L'alimentation du moteur se fait par impulsions, le moteur perdant ensuite de sa puissance	Le contrôleur (ESC) utilise la coupure progressive de tension basse (LVC) par défaut	Recharger la batterie de vol ou remplacer la batterie qui ne donne plus les performances prévues
	Il se pourrait que les conditions météorologiques soient trop froides	Reporter le vol jusqu'à ce qu'il fasse plus chaud
	La batterie a vieilli, est fatiguée ou endommagée	Remplacer les piles
	La capacité de la batterie est peut être trop faible	Utiliser la batterie recommandée



## Garantie et réparations

### Durée de la garantie

Garantie exclusive - Horizon Hobby, LLC (Horizon) garantit que le Produit acheté (le « Produit ») sera exempt de défauts matériels et de fabrication à sa date d'achat par l'Acheteur. La durée de garantie correspond aux dispositions légales du pays dans lequel le produit a été acquis. La durée de garantie est de 6 mois et la durée d'obligation de garantie de 18 mois à l'expiration de la période de garantie.

### Limitations de la garantie

- (a) La garantie est donnée à l'acheteur initial (« Acheteur ») et n'est pas transférable. Le recours de l'acheteur consiste en la réparation ou en l'échange dans le cadre de cette garantie. La garantie s'applique uniquement aux produits achetés chez un revendeur Horizon agréé. Les ventes faites à des tiers ne sont pas couvertes par cette garantie. Les revendications en garantie seront acceptées sur fourniture d'une preuve d'achat valide uniquement. Horizon se réserve le droit de modifier les dispositions de la présente garantie sans avis préalable et révoque alors les dispositions de garantie existantes.
- (b) Horizon n'endosse aucune garantie quant à la vendabilité du produit ou aux capacités et à la forme physique de l'utilisateur pour une utilisation donnée du produit. Il est de la seule responsabilité de l'acheteur de vérifier si le produit correspond à ses capacités et à l'utilisation prévue.
- (c) Recours de l'acheteur – Il est de la seule discrétion d'Horizon de déterminer si un produit présentant un cas de garantie sera réparé ou échangé. Ce sont là les recours exclusifs de l'acheteur lorsqu'un défaut est constaté.

Horizon se réserve la possibilité de vérifier tous les éléments utilisés et susceptibles d'être intégrés dans le cas de garantie. La décision de réparer ou de remplacer le produit est du seul ressort d'Horizon. La garantie exclut les défauts esthétiques ou les défauts provoqués par des cas de force majeure, une manipulation incorrecte du produit, une utilisation incorrecte ou commerciale de ce dernier ou encore des modifications de quelque nature qu'elles soient.

La garantie ne couvre pas les dégâts résultant d'un montage ou d'une manipulation erronés, d'accidents ou encore du fonctionnement ainsi que des tentatives d'entretien ou de réparation non effectuées par Horizon. Les retours effectués par le fait de l'acheteur directement à Horizon ou à l'une de ses représentations nationales requièrent une confirmation écrite.

### Limitation des dommages

Horizon ne saurait être tenu pour responsable de dommages consécutifs directs ou indirects, de pertes de revenus ou de pertes commerciales, liés de quelque manière que ce soit au produit et ce, indépendamment du fait qu'un recours puisse être formulé en relation avec un contrat, la garantie ou l'obligation de garantie. Par ailleurs, Horizon n'acceptera pas de recours issus d'un cas de garantie lorsque ces recours dépassent la valeur unitaire du produit. Horizon n'exerce aucune influence sur le montage, l'utilisation ou la maintenance du produit ou sur d'éventuelles combinaisons de produits choisies par l'acheteur. Horizon ne prend en compte aucune garantie et n'accepte aucun recours pour les blessures ou les dommages pouvant en résulter. Horizon Hobby ne saurait être tenu responsable d'une utilisation ne respectant pas les lois, les règles ou réglementations en vigueur.

En utilisant et en montant le produit, l'acheteur accepte sans restriction ni réserve toutes les dispositions relatives à la garantie figurant dans le présent document. Si vous n'êtes pas prêt, en tant qu'acheteur, à accepter ces dispositions en relation avec l'utilisation du produit, nous vous demandons de restituer au vendeur le produit complet, non utilisé et dans son emballage d'origine.

### Indications relatives à la sécurité

Ceci est un produit de loisirs perfectionné et non un jouet. Il doit être utilisé avec précaution et bon sens et nécessite quelques aptitudes mécaniques ainsi que mentales. L'incapacité à utiliser le produit de manière sûre et raisonnable peut provoquer des blessures et des dégâts matériels conséquents. Ce produit n'est pas destiné à être utilisé par des enfants sans la surveillance par un tuteur. La notice d'utilisation contient des indications relatives à la sécurité ainsi que des indications concernant la maintenance et le fonctionnement du

produit. Il est absolument indispensable de lire et de comprendre ces indications avant la première mise en service. C'est uniquement ainsi qu'il sera possible d'éviter une manipulation erronée et des accidents entraînant des blessures et des dégâts. Horizon Hobby ne saurait être tenu responsable d'une utilisation ne respectant pas les lois, les règles ou réglementations en vigueur.

### Questions, assistance et réparations

Votre revendeur spécialisé local et le point de vente ne peuvent effectuer une estimation d'éligibilité à l'application de la garantie sans avoir consulté Horizon. Cela vaut également pour les réparations sous garantie. Vous voudrez bien, dans un tel cas, contacter le revendeur qui conviendra avec Horizon d'une décision appropriée, destinée à vous aider le plus rapidement possible.

### Maintenance et réparation

Si votre produit doit faire l'objet d'une maintenance ou d'une réparation, adressez-vous soit à votre revendeur spécialisé, soit directement à Horizon. Emballez le produit soigneusement. Veuillez noter que le carton d'emballage d'origine ne suffit pas, en règle générale, à protéger le produit des dégâts pouvant survenir pendant le transport. Faites appel à un service de messagerie proposant une fonction de suivi et une assurance, puisque Horizon ne prend aucune responsabilité pour l'expédition du produit jusqu'à sa réception acceptée. Veuillez joindre une preuve d'achat, une description détaillée des défauts ainsi qu'une liste de tous les éléments distincts envoyés. Nous avons de plus besoin d'une adresse complète, d'un numéro de téléphone (pour demander des renseignements) et d'une adresse de courriel.

### Garantie et réparations

Les demandes en garantie seront uniquement traitées en présence d'une preuve d'achat originale émanant d'un revendeur spécialisé agréé, sur laquelle figurent le nom de l'acheteur ainsi que la date d'achat. Si le cas de garantie est confirmé, le produit sera réparé. Cette décision relève uniquement de Horizon Hobby.

### Réparations payantes

En cas de réparation payante, nous établissons un devis que nous transmettons à votre revendeur. La réparation sera seulement effectuée après que nous ayons reçu la confirmation du revendeur. Le prix de la réparation devra être acquitté au revendeur. Pour les réparations payantes, nous facturons au minimum 30 minutes de travail en atelier ainsi que les frais de réexpédition. En l'absence d'un accord pour la réparation dans un délai de 90 jours, nous nous réservons la possibilité de détruire le produit ou de l'utiliser autrement.

**Attention : Nous n'effectuons de réparations payantes que pour les composants électroniques et les moteurs. Les réparations touchant à la mécanique, en particulier celles des hélicoptères et des voitures radio-commandées, sont extrêmement coûteuses et doivent par conséquent être effectuées par l'acheteur lui-même.**

## Informations de contact

Pays d'achat	Horizon Hobby	Numéro de téléphone/Adresse de courriel	Adresse
France	Service/Parts/Sales: Horizon Hobby SAS	infofrance@horizonhobby.com +33 (0) 1 60 18 34 90	11 Rue Georges Charpak 77127 Lieusaint, France



## Information IC

Le présent appareil est conforme aux CNR d'Industrie Canada applicables aux appareils radio exempts de licence. L'exploitation est autorisée aux deux conditions suivantes : (1) l'appareil ne doit pas produire de brouillage, et (2) l'utilisateur de l'appareil doit accepter tout brouillage radioélectrique subi, même si le brouillage est susceptible d'en compromettre le fonctionnement.

## Informations de conformité pour l'Union européenne



**EFL T-28D 1.2M BNF Basic (EFL8350)**

**Déclaration de conformité de l'union européenne :** Horizon Hobby, LLC déclare par la présente que ce produit est en conformité avec les exigences essentielles et les autres dispositions de la RTTE et Directive CEM.

Une copie de la déclaration de conformité Européenne est disponible à : <http://www.horizonhobby.com/content/support-render-compliance>.

## Instructions relatives à l'élimination des D3E pour les utilisateurs résidant dans l'Union Européenne



Ce produit ne doit pas être éliminé avec d'autres déchets. Il est de la responsabilité de l'utilisateur d'éliminer les équipements rebutés en les remettant à un point de collecte désigné en vue du recyclage des déchets d'équipements électriques et électroniques. La collecte et le recyclage séparés de vos équipements usagés au moment de leur mise au rebut aideront à préserver les ressources naturelles et à assurer le recyclage des déchets de manière à protéger la santé humaine et l'environnement. Pour plus d'informations sur les points de collecte de vos équipements usagés en vue du recyclage, veuillez contacter votre mairie, votre service de collecte des ordures ménagères ou le magasin dans lequel vous avez acheté le produit.



## Replacement Parts • Ersatzteile • Pièces de rechange • Pezzi di ricambio

Part #   Nummer Numéro   Codice	Description	Beschreibung	Description	Descrizione
EFL8301	Decal Sheet: T-28 1.2	E-flite T-28 1.2: Dekorbogen	T-28 1.2 - Planche de décoration	Decalcomanie: T-28 1.2
EFL8302	Prop Adapter Hex 27mm: T-28 1.2	E-flite TZ-28 1.2: Propelleradapter Inbus	T-28 1.2 - Ecrou d'hélice 27mm	Esagone adattatore elica: T-28 1.2
EFL8304	Landing Gear Set: T-28 1.2	E-flite TZ-28 1.2: Fahrwerk komplett	T-28 1.2 - Train d'atterrissage complet	Set carrello d'atterraggio: T-28 1.2
EFL8307	Wheel Set: T-28 1.2	E-flite TZ-28 1.2: Räderset	T-28 1.2 - Roues	Set ruote: T-28 1.2
EFL8310	Canopy Hatch w/ Pilot: T-28 1.2	E-flite TZ-28 1.2: Kabinenhaube mit Pilot	T-28 1.2 - Cockpit avec pilote	Sportello capottina con pilotino: T-28 1.2
EFL8312	Servo Wire Tape: T-28 1.2	E-flite TZ-28 1.2: Servotape	T-28 1.2 - Adhésif de masquage de câbles de servo	Nastro per fili servo: T-28 1.2
EFL8313	Painted Wing: T-28 1.2	E-flite TZ-28 1.2: Tragfläche lackiert	T-28 1.2 - Ailes peintes	Ala verniciata: T-28 1.2
EFL8314	Pushrod Set w/ Clevis: T-28 1.2	E-flite TZ-28 1.2: Gestänge mit Gabelköpfen	T-28 1.2 - Set de tringleries avec chapes	Set aste di comando con forcilla: T-28 1.2
EFL8315	Hardware Set: T-28 1.2	E-flite TZ-28 1.2: Kleinteilesset	T-28 1.2 - Accessoires	Set hardware: T-28 1.2
EFL8320	Horizontal Tail Set: T-28 1.2	E-flite TZ-28 1.2: Höhenleitwerk	T-28 1.2 - Stabilisateur	Set piani di coda: T-28 1.2
EFL8322	Painted Fuse w/Hatch: T-28 1.2	E-flite TZ-28 1.2: Rumpf lackiert mit Haube	T-28 1.2 - Fuselage peint avec trappes	Fusoliera verniciata con sportello: T-28 1.2
SPMSA330	Servo: T-28 1.2	Spektrum 9g Servo	T-28 1.2 - Servo	Servocomando: T-28 1.2
EFLP120703B	Propeller 3 Blade 12 x 7	E-flite 3 Blattpropeller 12x 7	Hélice tripale 12 x 7	Elica tripala 12 x 7
EFLA1140W	40 AMP Brushless ESC	E-flite 40 AMP Brushless ESC	Contrôleur Brushless 40A	40A brushless ESC
EFLM4115	BL15 Brushless Outrunner 850kV	E-flite BL15 Brushless Aussenläufer 850kV	Moteur brushless BL15 850Kv à cage tournante	BL15 brushless outrunner 850kV
EFLG1590M	15 size 90 degree main	E-flite 15er 90° Hauptfahrwerk	Train rentrant principal classe 15, 90°	Carrello principale misura 15, 90°
EFLG1590N	15 size 90 degree nose	E-flite 15er 90° Bugrad	Train rentrant de nez classe 15, 90°	Carrello anteriore misura 15, 90°

## Optional Parts • Optionale Bauteile • Pièces optionnelles • Pezzi opzionali

Part #   Nummer Numéro   Codice	Description	Beschreibung	Description	Descrizione
EFLA250	Park Flyer Tool Assortment, 5 pc	Park Flyer Werkzeugsortiment, 5 teilig	Assortiment d'outils park flyer, 5pc	Park Flyer assortimento attrezzi, 5 pc
EFLAEC302	EC3 Battery Connector, Female (2)	EC3 Akkukabel, Buchse (2)	Prise EC3 femelle (2pc)	EC3 Connettore femmina x batteria (2)
EFLAEC303	EC3 Device/Battery Connector, Male/Female	EC3 Kabelsatz, Stecker/Buchse	Prise EC3 male/femelle	EC3 Connettore batteria maschio/femmina
EFLB22003S30	11.1V 3S 30C 2200MAH Li-Po	11.1V 3S 30C 2200mAh LiPo	11.1V 3S 30C 2200MAH Li-Po	11.1V 3S 30C 2200MAH Li-Po
EFLB32003S30	11.1V 3S 30C 3200MAH Li-Po	11.1V 3S 30C 3200mAh LiPo	11.1V 3S 30C 3200MAH Li-Po	11.1V 3S 30C 3200MAH Li-Po
DYNC2020A	Prophet Sport Duo 50W x 2 AC Battery Charger	Dynamite Prophet Sport Duo 50W x 2 AC Ladegerät, EU	Chargeur Prophet Sport Duo 50W x 2 AC	Carica batterie Prophet Sport Duo 50W x 2 AC
DYNC2010CA	Prophet Sport Plus 50W AC DC Charger	Dynamite Ladegerät Prophet Sport Plus 50W AC/DC EU	Chargeur Prophet Sport Plus 50W AC DC	Caricabatterie Prophet Sport Plus 50W AC DC
SPMA380	AS3X Programming Cable - Audio Interface	Spektrum Audio-Interface AS3X Empfänger Programmierkabel	Câble de programmation audio AS3X pour smartphone	Cavo di programmazione AS3X - Interfaccia audio
SPMA3065	AS3X Programming Cable - USB Interface	Spektrum USB-Interface AS3X Empfänger Programmierkabel	Câble de programmation USB AS3X pour PC	Cavo di programmazione AS3X - Interfaccia USB
EFLA111	Li-Po Cell Voltage Checker	Li-Po Cell Voltage Checker	Testeur de tension d'éléments Li-Po	Voltmetro verifica batterie LiPo
DYN1405	Li-Po Charge Protection Bag, Large	Dynamite LiPoCharge Protection Bag groß	Sac de charge Li-Po, grand modèle	Sacchetto grande di protezione per carica LiPo
DYN1400	Li-Po Charge Protection Bag, Small	Dynamite LiPoCharge Protection Bag klein	Sac de charge Li-Po, petit modèle	Sacchetto piccolo di protezione per carica LiPo
	DX6i DSMX 6-Channel Transmitter	Spektrum DX6i DSMX 6-Kanal Sender	Emetteur DX6i DSMX 6 voies	DX6i DSMX Trasmettitore 6 canali
	DX6 DSMX 6-Channel Transmitter	Spektrum DX6 DSMX 6-Kanal Sender	Emetteur DX6 DSMX 6 voies	DX6 DSMX Trasmettitore 6 canali
	DX7 DSMX 7-Channel Transmitter	Spektrum DX7 DSMX 7 Kanal Sender	Emetteur DX7 DSMX 7 voies	DX7 DSMX Trasmettitore 7 canali
	DX9 DSMX 9-Channel Transmitter	Spektrum DX9 DSMX 9 Kanal Sender	Emetteur DX9 DSMX 9 voies	DX9 DSMX Trasmettitore 9 canali
	DX18 DSMX 18-Channel Transmitter	Spektrum DX18 DSMX 18 Kanal Sender	Emetteur DX18 DSMX 18 voies	DX18 DSMX Trasmettitore 18 canali



## T-28B Trojan 1.2m

© 2015 Horizon Hobby, LLC.

E-flite, AS3X, DSM, DSM2, DSMX, the DSMX logo, Bind-N-Fly, Z-Foam, ModelMatch, Dynamite, EC3, Celectra, Prophet and the Horizon Hobby logo are trademarks or registered trademarks of Horizon Hobby, LLC.

The Spektrum trademark is used with permission of Bachmann Industries, Inc.

Futaba is a registered trademark of Futaba Denshi Kogyo Kabushiki Kaisha Corporation of Japan.

All other trademarks, service marks and logos are property of their respective owners.

Patents pending.

<http://www.e-fliterc.com/>