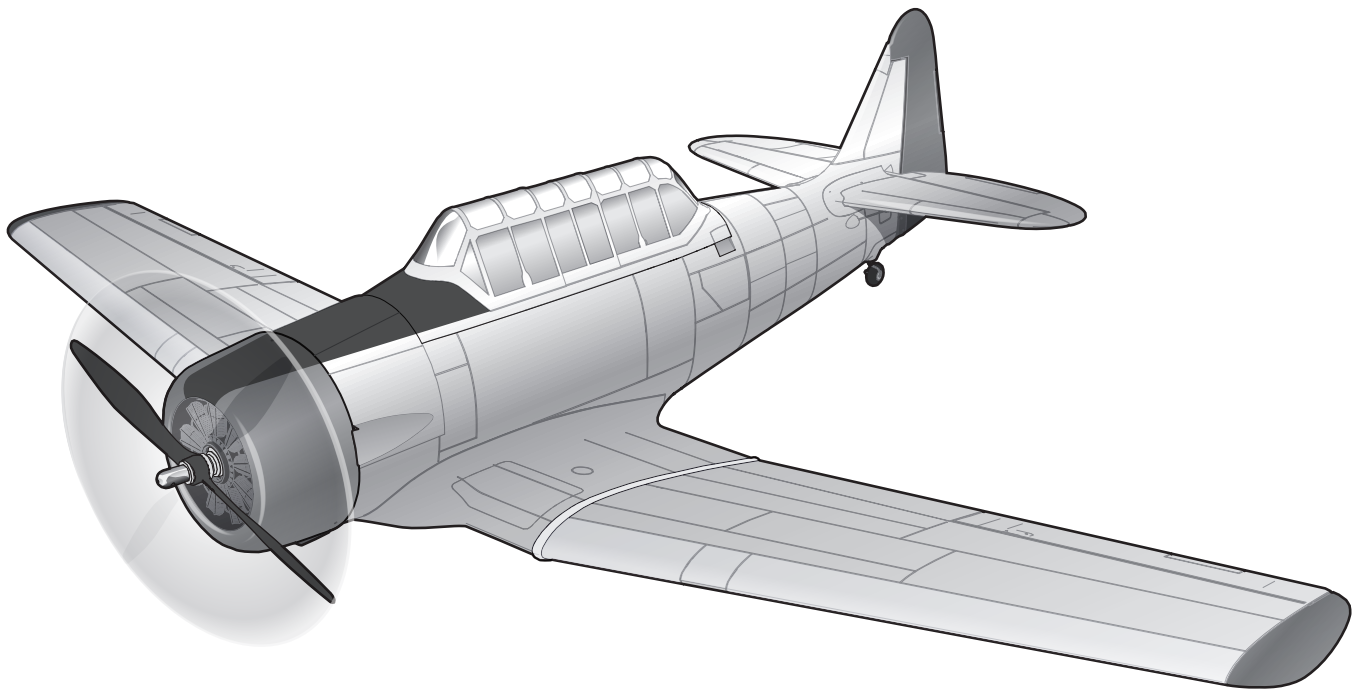


**HORIZON**<sup>®</sup>  
H O B B Y

**Eflite**<sup>®</sup>  
ADVANCING ELECTRIC FLIGHT

# AT-6



*Instruction Manual*  
*Bedienungsanleitung*  
*Manuel d'utilisation*  
*Manuale di Istruzioni*

**SAFE**<sup>®</sup> 

SAFE<sup>®</sup> Select Technology, Optional Flight Envelope Protection

**Bind-N-Fly**<sup>®</sup> **Plug-N-Play**<sup>®</sup>  
BASIC

**HINWEIS**

Allen Anweisungen, Garantien und anderen zugehörigen Dokumenten sind Änderungen nach Ermessen von Horizon Hobby, LLC vorbehalten. Aktuelle Produktliteratur finden Sie unter [www.horizonhobby.com](http://www.horizonhobby.com) im Support-Abschnitt für das Produkt.

**Begriffserklärung:**

Die folgenden Begriffe werden in der gesamten Produktliteratur verwendet, um die Gefährdungsstufen im Umgang mit dem Produkt zu definieren:

**WARNUNG:** Verfahren, die bei nicht ordnungsgemäßer Durchführung womöglich Schäden an Eigentum, Kollateralschäden und schwere Verletzungen ODER höchstwahrscheinlich oberflächliche Verletzungen verursachen können.

**ACHTUNG:** Verfahren, die bei nicht ordnungsgemäßer Durchführung womöglich Schäden an physischem Eigentum UND schwere Verletzungen verursachen können.

**HINWEIS:** Verfahren, die bei nicht ordnungsgemäßer Durchführung womöglich Schäden an physischem Eigentum UND geringfügige oder keine Verletzungen verursachen können.

**WARNUNG:** Lesen Sie die GESAMTE Bedienungsanleitung, um sich vor Inbetriebnahme mit den Funktionen des Produkts vertraut zu machen. Eine nicht ordnungsgemäße Bedienung des Produkts kann das Produkt und persönliches Eigentum schädigen und schwere Verletzungen verursachen.

Dies ist ein hoch entwickeltes Produkt für den Hobbygebrauch. Es muss mit Vorsicht und Umsicht bedient werden und erfordert einige mechanische Grundfertigkeiten. Wird das Produkt nicht sicher und umsichtig verwendet, so könnten Verletzungen oder Schäden am Produkt oder anderem Eigentum entstehen. Dieses Produkt ist nicht für den Gebrauch durch Kinder ohne direkte Aufsicht eines Erwachsenen vorgesehen. Versuchen Sie nicht, das Produkt ohne Zustimmung von Horizon Hobby, LLC zu zerlegen, mit nicht kompatiblen Komponenten zu verwenden oder beliebig zu verbessern. Dieses Handbuch enthält Sicherheitshinweise sowie Anleitungen zu Betrieb und Wartung. Es ist unerlässlich, dass Sie alle Anleitungen und Warnungen in diesem Handbuch vor dem Zusammenbau, der Einrichtung oder der Inbetriebnahme lesen und diese befolgen, um eine korrekte Bedienung zu gewährleisten und Schäden bzw. schwere Verletzungen zu vermeiden.

**14+**

**ALTERSEMPFEHLUNG: Nicht für Kinder unter 14 Jahren. Dies ist kein Spielzeug.**



**WARNUNG VOR GEFÄLSCHTEN PRODUKTEN:** Sollten Sie jemals eine Spektrum Komponente ersetzen wollen, kaufen Sie die benötigten Ersatzteile immer bei Horizon Hobby oder einem von Horizon Hobby autorisierten Händler, um sicherzugehen, dass Sie beste Spektrum Qualität erhalten. Horizon Hobby, LLC lehnt jedwede Haftung, Garantie und Serviceleistung in Bezug auf, aber nicht ausschließlich für, Kompatibilitäts- und Leistungsansprüche von gefälschten Produkten oder Produkten, die angeben mit DSM oder Spektrum kompatibel zu sein, ab.

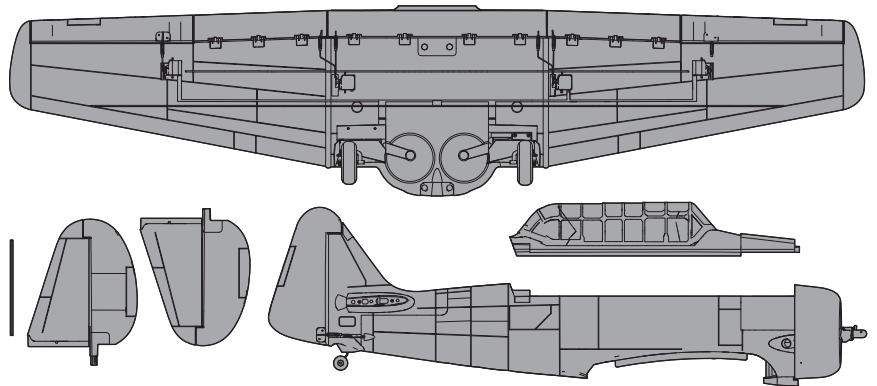
## Sicherheitsmaßnahmen und Warnungen

Als Benutzer dieses Produkts sind ausschließlich Sie für einen Betrieb verantwortlich, der weder Sie selbst noch andere gefährdet, bzw. der weder das Produkt noch Eigentum anderer beschädigt.

- Halten Sie stets in alle Richtungen einen Sicherheitsabstand zu Ihrem Modell ein, um Kollisionen und Verletzungen zu vermeiden. Dieses Modell wird über ein Funksignal gesteuert. Funksignale können von außerhalb gestört werden, ohne dass Sie darauf Einfluss nehmen können. Störungen können zu einem vorübergehenden Verlust der Steuerungskontrolle führen.
- Betreiben Sie Ihr Modell stets auf offenen Geländen, weit ab von Autos, Verkehr und Menschen.
- Befolgen Sie die Anweisungen und Warnungen für dieses Produkt und jedwedes optionales Zubehörteil (Ladegeräte, wieder aufladbare Akkus etc.) stets sorgfältig.
- Halten Sie sämtliche Chemikalien, Kleinteile und elektrische Komponenten stets außer Reichweite von Kindern.
- Vermeiden Sie den Wasserkontakt aller Komponenten, die nicht speziell dafür ausgelegt und entsprechend geschützt sind. Feuchtigkeit beschädigt die Elektronik.
- Nehmen Sie niemals ein Element des Modells in Ihren Mund, da dies zu schweren Verletzungen oder sogar zum Tod führen könnte.
- Betreiben Sie Ihr Modell niemals mit schwachen Senderbatterien.
- Behalten Sie das Modell stets im Blick und unter Kontrolle.
- Verwenden Sie nur vollständig aufgeladene Akkus.
- Behalten Sie den Sender stets eingeschaltet, wenn das Modell eingeschaltet ist.
- Entfernen Sie stets den Akku, bevor Sie das Modell auseinandernehmen.
- Halten Sie bewegliche Teile stets sauber.
- Halten Sie die Teile stets trocken.
- Lassen Sie die Teile stets auskühlen, bevor Sie sie berühren.
- Entfernen Sie nach Gebrauch stets den Akku.
- Stellen Sie immer sicher, dass der Failsafe vor dem Flug ordnungsgemäß eingestellt ist.
- Betreiben Sie das Modell niemals bei beschädigter Verkabelung.
- Berühren Sie niemals sich bewegende Teile.

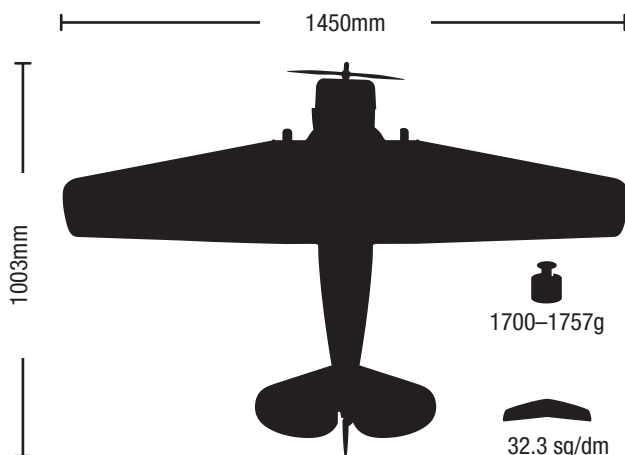
## Packungsinhalt

Schnellstartanleitung			
<b>Sender Setup</b>	Zum Einstellen Ihres Senders benutzen Sie das Setup Diagramm		
<b>Duale Geschwindigkeiten</b>		<b>Hohe Geschwindigkeit</b>	<b>Niedrige Geschwindigkeit</b>
	Querruder	▲20mm ▼20mm	▲12mm ▼12mm
	Höhenruder	▲18mm ▼16mm	▲10mm ▼8mm
	Seitenruder	25mm	15mm
	Klappen	Landung ▼=30mm	Start ▼ 15mm
<b>Schwerpunkt (CG)</b>	92-98mm von der Vorderkante des Flügels am Rumpf nach hinten gemessen.		
<b>Einstellung Flug-Timer</b>	4 Minuten		



## Spezifikationen

		<b>BNF</b> BASIC	PNP PLUG-N-PLAY
	<b>Motor:</b> 15 950Kv (PKZ5116)	Montiert	Montiert
	<b>ESC:</b> 40A ESC (EFLA1040LB)	Montiert	Montiert
	9 gramm servo (PKZ1081, PKZ1090)	Montiert	Montiert
	<b>Empfänger:</b> Spektrum™ AR636A Sport-Empfänger mit 6 Kanälen (SMPAR636A)	Montiert	Erforderlich für die Fertigstellung
	<b>Empfohlener Akku:</b> 11.1V 3S 2200-3000mAh 30C Li-Po (EFLB22003S30, EFLB32003S30)	Erforderlich für die Fertigstellung	Erforderlich für die Fertigstellung
	<b>Empfohlenes Ladegerät:</b> 3-cell Li-Po battery balancing charger	Erforderlich für die Fertigstellung	Erforderlich für die Fertigstellung
	<b>Empfohlener Sender:</b> Kompletter 6-Kanal (oder mehr) 2,4 GHz mit Spektrum DSM2®/DSMX®-Technologie mit anpassbaren dualen Geschwindigkeiten	Erforderlich für die Fertigstellung	Erforderlich für die Fertigstellung



## Inhaltsverzeichnis

SAFE Select-Technologie .....	18
Vor dem Flug .....	18
Sender Setup .....	18
Zusammenbau des Modells .....	19
Akkumontage und Geschwindigkeitsregler-Aktivierung .....	20
Binden von Sender und Empfänger .....	21
Schalterbelegung von SAFE Select .....	22
Horn- und Servoarm-Einstellungen .....	22
Schwerpunkt (CG) .....	23
AS3X-Kontrolle Lenktest .....	23
Trimmung während des Fluges .....	23
Flugtipps und Reparaturen .....	24
Auswahl und Montage des PNP-Empfängers .....	24
Nach dem Flug .....	25
Motorwartung .....	25
AS3X Fehlerbehebung .....	25
Fehlerbehebung .....	26
Haftungsbeschränkung .....	27
Garantie und Service Kontaktinformationen .....	27
Konformitätshinweise für die Europäische Union .....	28
Ersatzteile .....	54
Optionale Bauteile .....	55

Registrieren Sie sich unter [www.e-fliterc.com](http://www.e-fliterc.com) für Produktupdates, spezielle Angebote und mehr.

## SAFE Select-Technologie

Die evolutionäre SAFE® Select-Technologie bieten ein zusätzliches Schutzniveau, sodass Sie Ihren ersten Flug mit Zuversicht durchführen können. Es ist keine komplexe Senderprogrammierung erforderlich. Einfach den einfachen Bindungsvorgang befolgen, um das SAFE Select-System zu aktivieren. Bei der Aktivierung verhindern die Begrenzungen bei Schräglage und Neigung ein Übersteuern und die automatische Selbstausrichtung erleichtert das Abfangen aus riskanten oder unübersichtlichen Positionen durch das Loslassen der Steuerknüppel. So wird SAFE Select das Flugzeug automatisch in einer geraden und ausgerichteten Position halten, wenn sich die Steuerknüppel für Querruder, Höhenruder und Seitenruder in neutraler Position befinden.

Erweitern Sie die Vorteile von dem, was die SAFE® Select-Technologie zu bieten hat, indem Sie ihr einen Schalter zuweisen. Die Programmierung des Senders ist nicht erforderlich und Sie können durch das Umlegen eines Schalters das System ein- und ausschalten. Schalten Sie zum Beispiel SAFE Select beim Start zur, um dem Drehmoment des Propellers entgegenzuwirken. Schalten Sie das System während des Flugs aus, um unbegrenzte Kunstflugeigenschaften durchzuführen, und schalten Sie es wieder ein, wenn ein Freund Ihr tolles Flugzeug ausprobieren möchte. Schalten Sie SAFE Select für das Landen ein. Während Sie die Landeklappen ausfahren, reduziert SAFE Select Ihre Arbeitslast, indem es automatisch die Neigungsänderungen reagiert, unabhängig von der Gaszufuhr. Es wird während der Landung die korrekte Neigungsposition und die Flügel ausgerichtet halten. Egal ob Sie Anfänger oder Experte sind, SAFE Select kann Ihre Flüge in eine großartige Erfahrung verwandeln.

Wird der normale Bindungsprozess befolgt, so wird das SAFE Select-System deaktiviert und stattdessen die AS3X®-Technologie eingeschaltet, um eine reine, unbegrenzte Flugerfahrung zu liefern.

## Vor dem Flug

1. Inhalt entfernen und überprüfen.	10. Das Einziehen testen.
2. Diese Anleitung sorgfältig durchlesen.	11. Den Klappenbetrieb testen.
3. Den Flug-Akku aufladen.	12. Steuerrichtungstest mit dem Sender durchführen.
4. Sender laut der Sender-Einrichtungstabelle einrichten.	13. AS3X-Steuerrichtungstest mit dem Flugzeug durchführen.
5. Das Flugzeug komplett zusammenbauen.	14. Flugsteuerungen und Sender anpassen.
6. Den Flug-Akku (nach dem vollständigen Laden) im Flugzeug montieren.	15. Reichweitentest des Funksystems durchführen.
7. Den Schwerpunkt (CG) überprüfen.	16. Einen sicheren offenen Bereich zum Fliegen finden.
8. Flugzeug mit dem Sender binden.	17. Flug gemäß Bedingungen des Flugfeldes planen.
9. Überprüfen, ob sich die Gestänge unbehindert bewegen lassen.	

## Sender Setup

**WICHTIG:** Nach dem Einrichten des Modells immer den Sender und Empfänger erneut binden, um die gewünschten Failsafe-Positionen einzurichten.

### Duale Geschwindigkeiten

Die ersten Flüge bei niedriger Geschwindigkeit durchführen. Zum Landen hohe Geschwindigkeit verwenden.

**HINWEIS:** Zur korrekten Funktionsweise der AS3X®-Technologie die Geschwindigkeitswerte nicht unter 50 % senken. Werden niedrigere Geschwindigkeiten gewünscht, die Position der Gestänge auf dem Servoarm manuell anpassen.

**HINWEIS:** Tritt Oszillation bei hoher Geschwindigkeit auf, die Fehlerbehebung zu weiteren Informationen lesen.

### Expo

Nach den ersten Flügen kann der Expo im Sender angepasst werden.

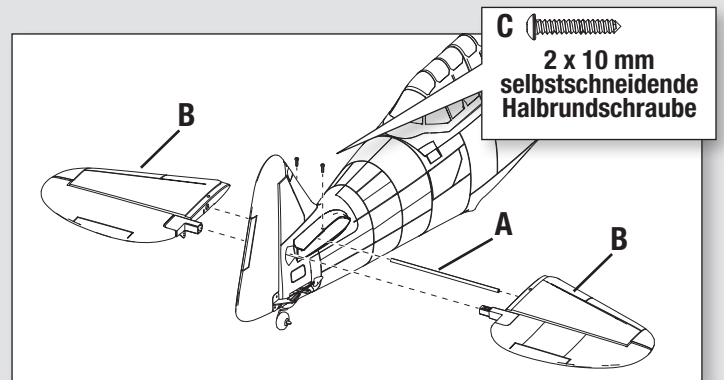
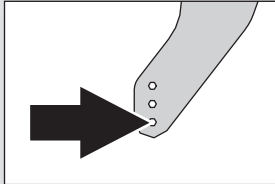
### Computergestützte Senderkonfiguration

Die gesamte Senderprogrammierung mit einem leeren ACRO-Modell (eine Zurücksetzung des Modells durchführen) beginnen, dann das Modell benennen.	
Duale Geschwindigkeit einstellen auf	HOCH 100 % NIEDRIG 70 %
Servoverschiebung einstellen auf	100%
DXe	Siehe spektrumrc.com zur entsprechenden Downloadeinrichtung.
DX6i	1. Das KONFIGURATIONSMENÜ (SETUP LIST MENU) aufrufen
	2. MODELLTYP (MODEL TYPE) einstellen: ACRO
	3. Das EINSTELLUNGSMENÜ (ADJUST LIST MENU) aufrufen
	4. BREMSKLAPPEN (FLAPS) einstellen: Norm                    ↓ 100 Klappe (Flap)    Höhenruder (Elev) 0 LANDUNG (LAND)    ↑ 25 Klappe (Flap)       ↓ Höhenruder (Elev) 6
DX7S DX8	1. SYSTEMKONFIGURATION (SYSTEM SETUP) einstellen
	2. MODELLTYP (MODEL TYPE) einstellen: FLUGZEUG
	3. FLÜGELTYP (WING TYPE) einstellen: 1 QUERRUDER 1 KLAPPE (1 AIL 1 FLAP)
	4. Die FUNKTIONSLISTE (FUNCTION LIST) aufrufen
	5. KLAPPENSYSTEM (FLAP SYSTEM) einstellen: Klappe wählen NORM: 100 % KLAPPE (FLAP) MITTE (MID): 50 % KLAPPE (FLAP)            4 % Höhenruder (Elevator) LANDUNG (LAND): -25 % (KLAPPE) (FLAP)    6 % Höhenruder (Elevator) GESCHWINDIGKEIT (SPEED) 2,0 s: SCHALTER (SWITCH) = KLAPPE (FLAP)
DX6e DX6 (Gen2) DX7 (Gen2) DX8 (Gen2) DX9 DX10t DX18 DX20	1. SYSTEMKONFIGURATION (SYSTEM SETUP) einstellen
	2. MODELLTYP (MODEL TYPE) einstellen: FLUGZEUG
	3. FLUGZEUGTYP (AIRCRAFT TYPE) einstellen: FLÜGEL (WING): 1 QUERRUDER 1 KLAPPE (1 AIL 1 FLAP)
	4. Die FUNKTIONSLISTE (FUNCTION LIST) aufrufen
	5. KLAPPENSYSTEM (FLAP SYSTEM) einstellen: WAHLSCHALTER (SELECT SWITCH) D: POS 0: 100 % KLAPPE (FLAP) POS 1: 50 % KLAPPE (FLAP)            4 % Höhenruder (Elevator) POS 2: -25 % KLAPPE (FLAP)        6 % Höhenruder (Elevator) GESCHWINDIGKEIT (SPEED) 2,0

## Zusammenbau des Modells

### Montage des Höhenleitwerks

1. Das Verbindungsrohr des Höhenleitwerks (A) in das Loch im hinteren Rumpf schieben. Schieben Sie die horizontalen Heckhälften (B) in ihren Platz, mit dem Steuerhorn nach unten zeigend.
2. Befestigen Sie das horizontale Leitwerkteil mithilfe der 2 mitgelieferten Schrauben (C) an seinem Platz. Gehen Sie vorsichtig vor, um ein Überdrehen der Schraube zu vermeiden.
3. Montieren Sie das Gestänge am Steuerhorn des Höhenruders mit der mitgelieferten Mutter und Schraube (siehe Anleitung für die Gabelkopfverbindung).



### Anschluss der Gabelköpfe

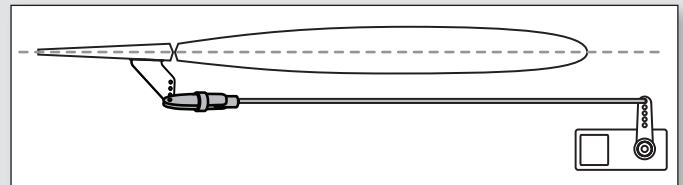
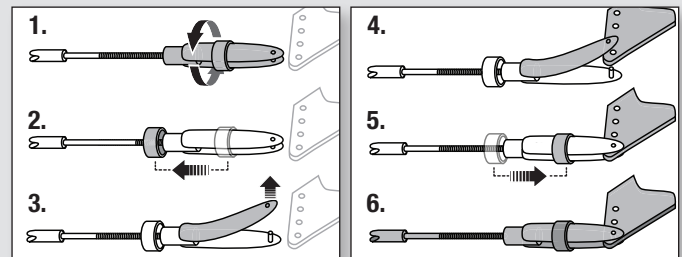
- Ziehen Sie den Sicherungsschlauch von Gabelkopf auf das Gestänge.
- Spreizen Sie den Gabelkopf und setzen Sie den Pin den Gabelkopf in da gewünschte Loch im Ruderhorn.
- Ziehen Sie den Sicherungsschlauch von Gestänge zurück auf den Gabelkopf.

### Zentrieren der Kontrollen

Nach der Montage und Einstellen des Sender überprüfen Sie bitte dass die Ruderflächen auch zentriert sind. Sollten die Ruder nicht zentriert sein, zentrieren Sie diese mechanisch durch drehen der Gabelköpfe.

Sollten Einstellungen erforderlich sein, nehmen Sie diese manuell vor und drehen den Gabelkopf auf die erforderliche Länge zwischen Gabelkopf und Ruderhorn.

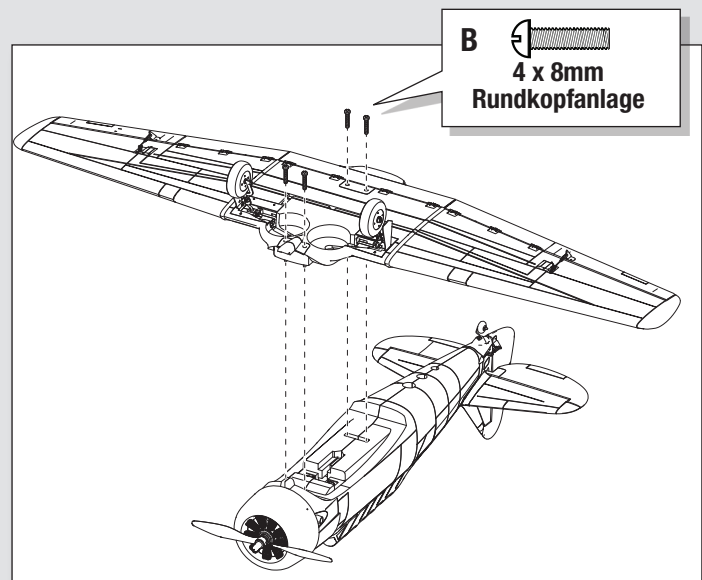
Stellen Sie nach dem Binden des Senders an den Empfänger alle Trimmungen und Sub-Trimmmung auf 0 und justieren dann die Gabelköpfe der Ruder.



### Montage der Flügel

1. Montieren Sie den Flügel am Boden des Rumpfs und achten Sie darauf, dass die handfreie Servoverbindung ebenfalls ausgerichtet ist.
2. Befestigen Sie den Flügel mithilfe der mitgelieferten 4 x 8mm Schrauben (C) an seinem Platz.

In entgegengesetzter Reihenfolge zerlegen.

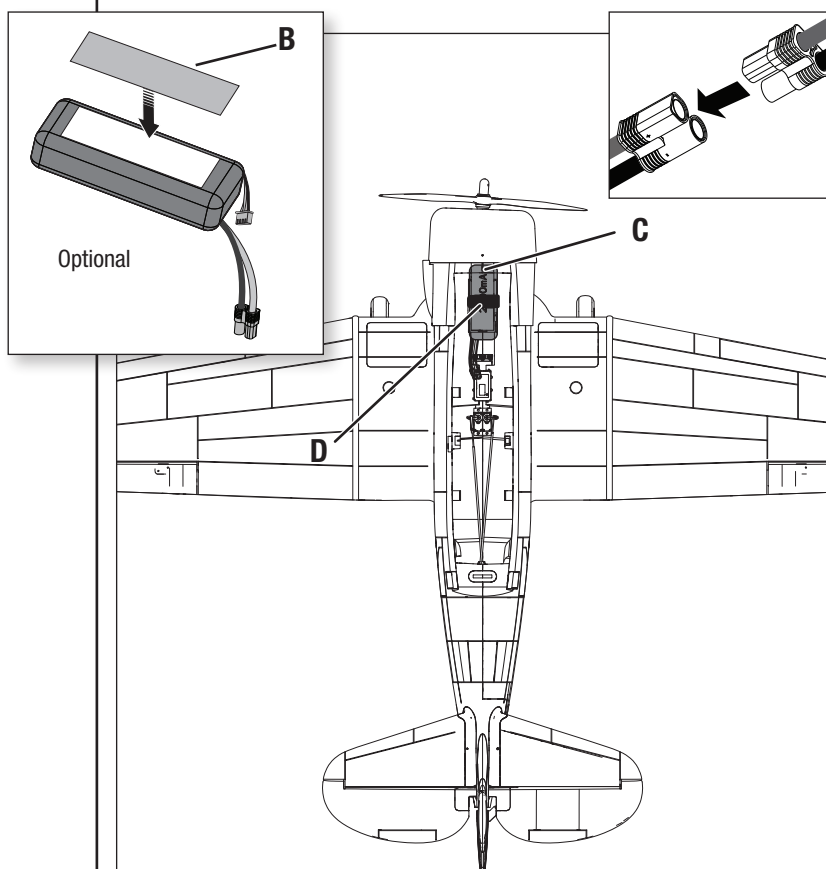
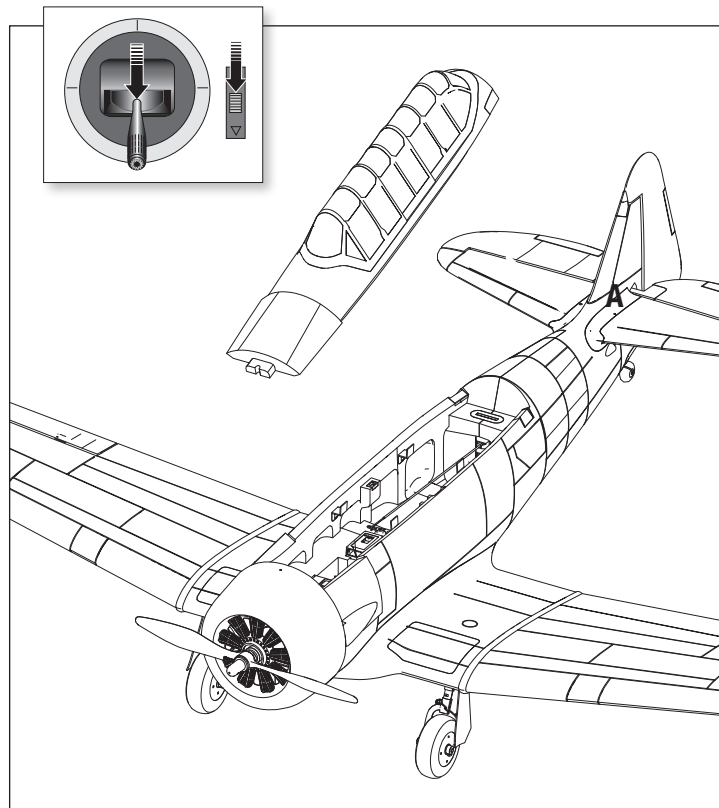


## Akkumontage und Geschwindigkeitsregler-Aktivierung

### Wahl des Akkus

Empfohlen wird der E-flite® 2 2200mAh 11.1V 3S 30C Li-Po Li-Po-Akku (EFLB22003S30). Siehe Optionale Teileliste zu anderen empfohlenen Akkus. Wird ein anderer als die aufgeführten Akkus verwendet, dann sollte der Akku innerhalb des Leistungsbereichs, der Abmessungen und des Gewichts des E-flite Li-Po-Akkupakets liegen, damit er in den Rumpf passt. Sicherstellen, dass das Modell vor dem Flug am empfohlenen SP ausbalanciert ist.

1. Gas und Gastrimmung auf die niedrigste Einstellung senken. Den Sender einschalten, dann 5 Sekunden warten.
2. Die Abdeckung am Heck zum Abnehmen anheben.
3. **Für zusätzliche Sicherheit die Schlingenseite (glatte Seite) des optionalen Klettbandes(C) an der Unterseite Ihres Akkus und die Hakenseite an der Akkuhalterung befestigen.**
4. Den voll aufgeladenen Akku (C) wie abgebildet vollständig im Akku-Fach montieren. **Mit dem Klettband (D)** sichern.
5. Den Akku mit dem Geschwindigkeitsregler verbinden (der Geschwindigkeitsregler ist nun eingeschaltet).
6. Das Flugzeug still und nicht in den Wind halten und aufrecht und auf einer ebenen Oberfläche, da sich das System ansonsten nicht initialisiert.
  - Der Geschwindigkeitsregler wird eine Reihe von Geräuschen erzeugen. 3 gleichbleibende Töne, auf die sofort 2 ansteigende Töne folgen, wenn SAFE Select eingeschaltet wird.
  - Eine LED wird auf dem Empfänger aufleuchten.
7. Die Akku-Abdeckung wieder montieren.





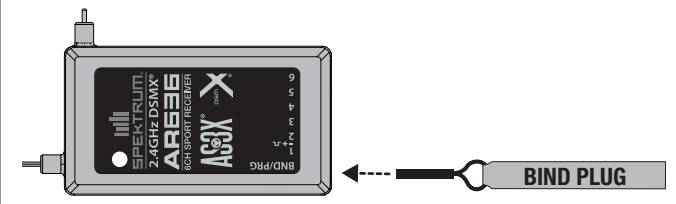
## Binden von Sender und Empfänger/SAFE Select ein- und ausschalten

Dieses Produkt erfordert einen zugelassenen Spektrum DSM2/DSMX kompatiblen Sender. Eine vollständige Liste der zugelassenen Sender ist unter [www.bindnfly.com](http://www.bindnfly.com) zu finden.

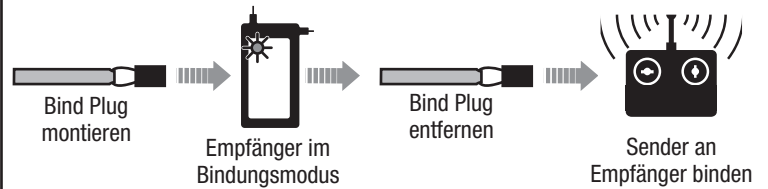
Das Flugzeug verfügt über eine optionale SAFE Select-Funktion, die durch das Binden auf eine nachstehend beschriebene spezifische Weise einfach ein- oder ausgeschaltet werden kann.

**WICHTIG:** Vor dem Binden eines Senders den Abschnitt zur Sender-Einrichtung in dieser Anleitung lesen, um sicherzustellen, dass der Sender für dieses Flugzeug korrekt programmiert wird.

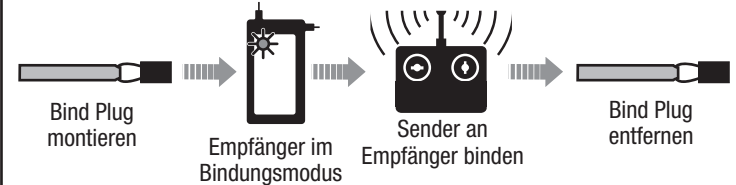
### Bind Plug Montage



### Bindungssequenz für das Einschalten von SAFE Select



### Bindungssequenz für das Ausschalten von SAFE Select



### Bindungsverfahren/Einschalten von SAFE Select

**WICHTIG:** Der mitgelieferte AR636-Empfänger wurde speziell für den Betrieb mit diesem Flugzeug programmiert. Siehe Empfänger-Handbuch für das korrekte Einrichten, falls der Empfänger ersetzt oder in einem anderen Flugzeug verwendet wird.

**ACHTUNG:** Bei der Verwendung eines Futaba®-Senders mit einem Spektrum DSM-Modul muss der Gaskanal umgekehrt und neu gebunden werden. Siehe Handbuch des Spektrum-Moduls zu den Anweisungen für Bindung und Failsafe. Siehe Handbuch des Futaba-Senders zu den Anweisungen für das Umkehren des Gaskanals.

1. Sicherstellen, dass der Sender ausgeschaltet ist.
2. Die Sendersteuerungen auf neutral (Flugsteuerungen: Quer-, Höhen- und Seitenruder) oder auf niedrige Positionen (Gas, Gastrimmung) bringen.\*
3. Einen Bindungsstecker in den Bindungsanschluss des Empfängers montieren.
4. Das Flugzeug gerade auf den Rädern platzieren, den Flug-Akku mit dem Geschwindigkeitsregler verbinden, dann den Schalter einschalten. Der Geschwindigkeitsregler wird eine Reihe von Geräuschen erzeugen. 3 flache Töne gefolgt von 2 aufsteigenden Tönen bestätigen, dass die Niedrigtrennschaltung korrekt für den Geschwindigkeitsregler eingestellt wurde. Die orangefarbene LED für das Anbinden auf dem Empfänger beginnt, schnell zu blinken.

#### 5. Den Bindungsstecker vom Bindungsanschluss entfernen.

6. Sich 3 Schritte vom Flugzeug/Empfänger entfernen und dann den Sender einschalten, während der Bindungsschalter oder die Bindungstaste des Senders gehalten wird. Siehe Senderhandbuch zu den spezifischen Bindungsanweisungen.

**WICHTIG:** Während des Bindens die Senderantenne nicht direkt auf den Sender weisen.

**WICHTIG:** Während des Bindens außerhalb der Reichweite von großen Metallobjekten bleiben.

7. Der Empfänger ist am Sender gebunden, wenn die orange Leuchte auf dem Empfänger durchgehend orange aufleuchtet. Der Geschwindigkeitsregler wird eine Reihe von Geräuschen erzeugen. 3 flache Töne gefolgt von 2 aufsteigenden Tönen. Die Tonfolge zeigt an, dass der Geschwindigkeitsregler bereit ist, vorausgesetzt, der Gashebel und die Gastrimmung sind niedrig genug, um die Bereitschaft auszulösen.

**WICHTIG:** Nach dem Binden behält der Empfänger seine Bindung und letzte Einstellung bis diese bewusst geändert werden, selbst wenn der Strom ein- und ausgeschaltet wird. Wird aber festgestellt, dass die Bindung nicht mehr besteht, einfach den Bindungsprozess wiederholen.

#### EIN-Anzeige von SAFE Select

Jedes Mal, wenn der Empfänger eingeschaltet wird, werden die Steuerflächen **zweimal** hin- und herschalten, mit einer kurzen Pause auf der Neutralposition, um das Einschalten von SAFE Select anzuzeigen.

Gas wird nicht aktiviert, wenn sich die Gassteuerung des Senders nicht in der niedrigsten Position befindet. Treten Probleme auf, die Bindungsanweisungen befolgen und die Fehlerbehebung des Senders zu anderen Anweisungen lesen. Bei Bedarf den entsprechenden Horizon Product Support kontaktieren.

#### \*Failsafe

Verliert der Empfänger die Senderkommunikation, so wird Failsafe aktiviert. Wenn Failsafe aktiviert ist, bringt es den Gaskanal auf seine voreingestellte Failsafe Position (wenig Gas), die bei der Bindung gespeichert wurde. Alle anderen Kanäle bewegen sich zum aktiven Ausrichten des Flugzeugs im Flug.

### Bindungsverfahren/Ausschalten von SAFE Select

**WICHTIG:** Der mitgelieferte AR636-Empfänger wurde speziell für den Betrieb mit diesem Flugzeug programmiert. Siehe Empfänger-Handbuch für das korrekte Einrichten, falls der Empfänger ersetzt oder in einem anderen Flugzeug verwendet wird.

**ACHTUNG:** Bei der Verwendung eines Futaba®-Senders mit einem Spektrum DSM-Modul muss der Gaskanal umgekehrt und neu gebunden werden. Siehe Handbuch des Spektrum-Moduls zu den Anweisungen für Bindung und Failsafe. Siehe Handbuch des Futaba-Senders zu den Anweisungen für das Umkehren des Gaskanals.

1. Sicherstellen, dass der Sender ausgeschaltet ist.
2. Die Sendersteuerungen auf neutral (Flugsteuerungen: Quer-, Höhen- und Seitenruder) oder auf niedrige Positionen (Gas, Gastrimmung) bringen.\*
3. Einen Bindungsstecker in den Bindungsanschluss des Empfängers montieren.
4. Das Flugzeug gerade auf den Rädern platzieren, den Flug-Akku mit dem Geschwindigkeitsregler verbinden, dann den Schalter einschalten. Der Geschwindigkeitsregler wird eine Reihe von Geräuschen erzeugen. 3 flache Töne gefolgt von 2 aufsteigenden Tönen bestätigen, dass die Niedrigtrennschaltung korrekt für den Geschwindigkeitsregler eingestellt wurde.

**Die orangefarbene LED für das Anbinden auf dem Empfänger beginnt, schnell zu blinken. Den Bindungsstecker zum jetzigen Zeitpunkt NICHT entfernen.**

5. Sich 3 Schritte vom Flugzeug/Empfänger entfernen und dann den Sender einschalten, während der Bindungsschalter oder die Bindungstaste des Senders gehalten wird. Siehe Senderhandbuch zu den spezifischen Bindungsanweisungen.

**WICHTIG:** Während des Bindens die Senderantenne nicht direkt auf den Sender weisen.

**WICHTIG:** Während des Bindens außerhalb der Reichweite von großen Metallobjekten bleiben.

6. Der Empfänger ist am Sender gebunden, wenn die orange Leuchte auf dem Empfänger durchgehend orange aufleuchtet. Der Geschwindigkeitsregler wird eine Reihe von Geräuschen erzeugen. 3 flache Töne gefolgt von 2 aufsteigenden Tönen. Die Tonfolge zeigt an, dass der Geschwindigkeitsregler bereit ist, vorausgesetzt, der Gashebel und die Gastrimmung sind niedrig genug, um die Bereitschaft auszulösen.

#### 7. Den Bindungsstecker vom Bindungsanschluss entfernen.

**WICHTIG:** Nach dem Binden behält der Empfänger seine Bindung und letzte Einstellung bis diese bewusst geändert werden, selbst wenn der Strom ein- und ausgeschaltet wird. Wird aber festgestellt, dass die Bindung nicht mehr besteht, einfach den Bindungsprozess wiederholen.

#### AUS-Anzeige von SAFE Select

Jedes Mal, wenn der Empfänger eingeschaltet wird, werden die Steuerflächen **einmal** hin- und herschalten, um das Ausschalten von SAFE Select anzuzeigen.

Gas wird nicht aktiviert, wenn sich die Gassteuerung des Senders nicht in der niedrigsten Position befindet. Treten Probleme auf, die Bindungsanweisungen befolgen und die Fehlerbehebung des Senders zu anderen Anweisungen lesen. Bei Bedarf den entsprechenden Horizon Product Support kontaktieren.

## Schalterbelegung von SAFE Select

Die SAFE Select-Technologie kann einfach jedem offenen Schalter (2 oder 3 Position) auf dem Sender zugewiesen werden. Diese neue Funktion gibt Ihnen die Flexibilität, die Technologie während des Flugs zu aktivieren oder zu deaktivieren.

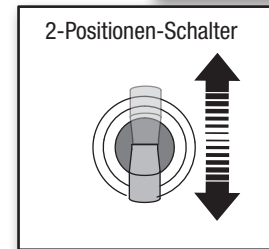
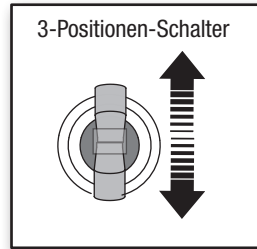
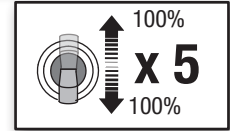
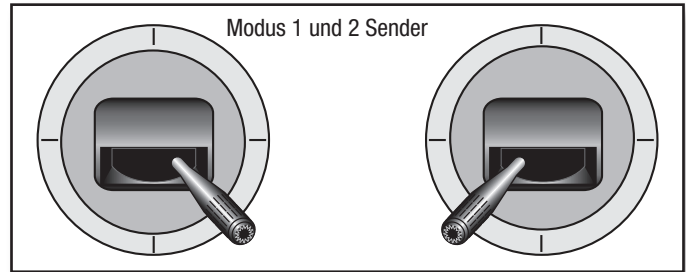
**WICHTIG:** Vor dem Zuweisen des gewünschten Schalters sicherstellen, dass der Verfahrensweg für diesen Kanal auf 100 % in beide Richtungen eingestellt ist.

### Zuweisen eines Schalters

1. Flugzeug zum Aktivieren von SAFE Select korrekt binden. Dadurch kann das System einem Schalter zugewiesen werden.
2. Beide Hebel des Senders in die unteren inneren Ecken halten und den gewünschten Schalter 5-mal (1 Umschalten = vollständig von oben nach unten) hin- und herschalten, um diesen Schalter zuzuweisen. Die Steueroberflächen des Flugzeugs werden sich bewegen und so anzeigen, dass der Schalter ausgewählt wurde.

Falls gewünscht, den Vorgang wiederholen, um einen anderen Schalter zuzuweisen.

**HINWEIS:** SAFE Select kann jeden nicht verwendeten Kanal 5-9 zugewiesen werden.



## Horn- und Servoarm-Einstellungen

Die Tabelle rechts zeigt die werkseitigen Einstellungen der Steuerhörner und Servoarme. Das Flugzeug auf den Werkseinstellungen fliegen, ehe Änderungen vorgenommen werden.

**HINWEIS:** Werden die Werkseinstellungen der Steuerausschläge geändert, so müssen ggf. die AR636-Gewinnwerte angepasst werden. Siehe Spektrum AR636-Handbuch zum Anpassen der Gewinnwerte.

Nach dem Flug können die Gestängepositionen für die gewünschte Steuerreaktion angepasst werden. Siehe Tabelle rechts.

	Hörner	Arme
Elevator		
Ailerons		
Flaps		
Rudder		

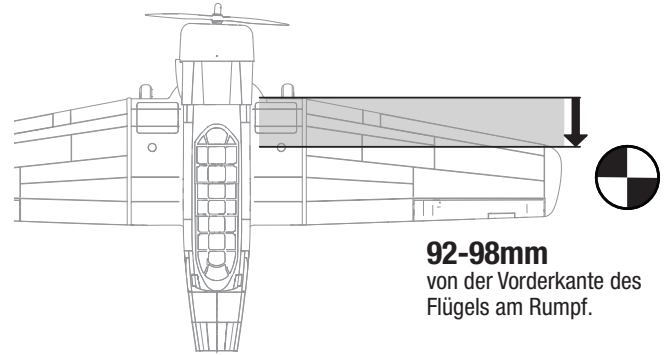
Mehr Ruderausschlag	Weniger Ruderausschlag



## Schwerpunkt (CG)

Die CG-Position wird nach von der Vorderkante des Flügels an der Wurzel gemessen. Diese CG-Position wurde mit dem empfohlenen Li-Po-Akku (EFLB22003S300) bestimmt.

**Tipp:** Bestimmen Sie den SP mit dem umgedrehten Flugzeug.



## AS3X-Kontrolle Lenktest

Dieser Test stellt sicher, dass das AS3X®-Steuersystem ordnungsgemäß funktioniert. Das Flugzeug zusammenbauen und Sender am Empfänger binden, ehe dieser Test durchgeführt wird.

1. Gashebel bis kurz über 25 % heben, dann Gashebel senken, um die AS3X-Technologie zu aktivieren.

**ACHTUNG:** Alle Körperteile, Haare und locker getragene Kleidung von dem sich drehenden Propeller fernhalten, da sich diese im Propeller verfangen können.

**WICHTIG:** Die AR636-Programmierung dieses Flugzeugs erhöht die Steuerflächen, wenn das Fahrwerk ausgefahren ist.

2. Das gesamte Flugzeug wie abgebildet bewegen und sicherstellen, dass sich die Steueroberflächen in die laut der Grafik ausgewiesenen Richtung bewegen. Reagieren die Steueroberflächen nicht wie abgebildet, das Flugzeug nicht fliegen. Siehe Handbuch des Empfängers zu weiteren Informationen.

Die Steueroberflächen können sich schnell bewegen, sobald das AS3X-System aktiv ist. Das ist normal. AS3X bleibt bis zur Trennung des Akkus aktiv.

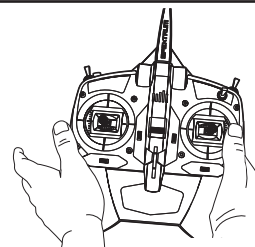
	Bewegungen des Flugzeugs	Reaktion des AS3X
Höhenruder		
Querruder		
Seitenruder		

## Trimmung während des Fluges

Trimmen Sie das Flugzeug bei Ihrem ersten Flug für Horizontalflug mit Gashebel auf 3/4, Klappen und Fahrwerk eingefahren. Um den Geradeausflug des Flugzeugs zu verbessern, machen Sie kleine Trimmkorrekturen mit den Trimmschaltern Ihres Senders.

Nach erfolgter Einstellung der Trimmung die Steuerknüppel für 3 Sekunden nicht berühren. Dadurch erhält der Empfänger die Informationen über die zur Optimierung der AS3X-Leistung geeigneten Einstellungen.

Wenn Sie dies nicht tun, kann die Flugleistung beeinträchtigt werden.



**3 Sekunden**

## Flugtipps und Reparaturen

Vor der Wahl des Flugstandorts die örtlichen Gesetze und Verordnungen konsultieren.

### Reichweitentest des Funksystems

Vor dem Flug den Reichweitentest des Funksystems durchführen. Siehe das spezifische Handbuch des Senders zu Informationen zum Reichweitentest.

### Oszillation

Sobald das AS3X-System aktiv ist (nach der ersten Zunahme der Gaszufuhr), ist die Reaktion der Steueroberflächen auf Flugzeugbewegungen sichtbar. Bei einigen Flugbedingungen kann eine Oszillation (das Flugzeug schaukelt aufgrund einer Übersteuerung auf eine Achse auf und ab) sichtbar. Tritt Oszillation auf, die Fehlerbehebung zu weiteren Informationen lesen.

### Start

Das Flugzeug gegen den Wind platzieren. Den Sender auf niedrige Geschwindigkeit einstellen und den Klappen-Schalter verwenden, um die Klappen für den Start zu senken oder in die „halbe Position“ zu bringen. Die Gaszufuhr langsam auf  $\frac{3}{4}$  erhöhen und mit dem Seitenruder lenken. **Klappen verkürzen den Start.** Wenn sich das Heck vom Boden hebt, das Höhenruder vorsichtig zurückziehen. Sobald das Flugzeug in der Luft ist, auf eine komfortable Höhe steigen und den Klappen-Schalter zum Einziehen der Klappen umlegen.

### Fliegen

Für die ersten Flüge mit dem empfohlenen Akku-Paket (EFLB22003S30) den Sender-Timer oder die Stoppuhr auf 5 Minuten einstellen. Das Flugzeug nach 5 Minuten landen. Den Timer für längere oder kürzere Flüge anpassen, nachdem mit dem Modell geflogen wurde. Verliert der Motor zu irgendeinem Zeitpunkt an Leistung, das Flugzeug unverzüglich landen und den Flug-Akku aufladen. Siehe Abschnitt zur Niedrigtrennschaltung zu weiteren Einzelheiten zur Maximierung der Akku-Lebensdauer und Laufzeit.

### Landen

Das Flugzeug im Wind landen. Während des Landevorgangs eine geringe Gaszufuhr anlegen. Die Gaszufuhr auf  $\frac{1}{4}$  senken und den Klappen-Schalter umlegen, um die Klappen zum Landen auszufahren oder in „vollständig nach unten Position“ zu bringen. **Die Klappen machen den Landeanflug steiler und langsamer und sorgen so für eine weichere Landung.**

Gas beibehalten, bis das Flugzeug abgefangen werden kann. Während des Abfangens die Flügel waagrecht und das Flugzeug im Wind halten. Gehen Sie vorsichtig vom Gas und ziehen gleichzeitig das Höhenruder zurück, um das Flugzeug aufsetzen zu lassen.

Bei der Landung im Gras sollte am besten nach der Landung und während des Rollens das Höhenruder vollständig oben sein, um ein Vornüberkippen zu verhindern.

Auf dem Boden scharfe Kurven vermeiden, bis sich das Flugzeug soweit verlangsamt hat, um das Abkratzen der Flügelspitzen zu verhindern.

**HINWEIS:** Steht ein Absturz unmittelbar bevor, Gaszufuhr senken und komplett trimmen. Wird dies unterlassen, können zusätzliche Schäden am Flugzeugrahmen sowie Schäden am Geschwindigkeitsregler und Motor auftreten.

**HINWEIS:** Nach einem Absturz immer sicherstellen, dass der Empfänger im Rumpf gesichert ist. Wird der Empfänger ersetzt, den neuen Empfänger in derselben Ausrichtung wie der Originalempfänger montieren, da es ansonsten zu Schäden kommen kann.

**HINWEIS:** Schäden durch Abstürze sind durch die Gewährleistung nicht gedeckt.

**HINWEIS:** Das Flugzeug nicht der direkten Sonneneinstrahlung oder heißen, geschlossenen Bereichen, wie einem Fahrzeug, aussetzen, wenn es nicht geflogen wird. Dadurch kann das Flugzeug beschädigt werden.

**WARNING:**  
Always decrease throttle at propeller strike.



### Niedrigtrennschaltung (LVC)

Wird ein Li-Po-Akku unter 3 V je Zelle entladen, wird er keine Ladung halten. Der Geschwindigkeitsregler schützt den Flug-Akku mit einer Niedrigtrennschaltung vor einer übermäßigen Entladung. Ebe der Akkuladestand zu niedrig fällt, trennt die LVC die Stromzufuhr zum Motor. Die Stromzufuhr zum Motor sinkt und zeigt an, dass ein Teil der Akku-Leistung für die Flugsteuerung und das sichere Landen reserviert ist.

Trennen Sie den LiPo-Akku nach dem Gebrauch vom Flugzeug und nehmen Sie ihn heraus, um eine Teilentladung zu vermeiden. Laden Sie Ihren LiPo-Akku vor dem Lagern etwa bis zur Hälfte auf. Achten Sie beim Lagern darauf, dass die Akkuladung nicht unter 3 V pro Zelle fällt. Die LVC verhindert nicht das übermäßige Entladen des Akkus während der Lagerung.

**HINWEIS:** Das wiederholte Fliegen auf LVC kann zu Schäden am Akku führen.

**Tipp:** Die Akku-Spannung des Flugzeugs vor und nach dem Fliegen mit einer Li-Po-Zelle Spannungsprüfer (EFLA111, separat erhältlich) überwachen.

### Reparaturen

Dank des Z-Foam™-Materials in diesem Flugzeug können Reparaturen am Schaumstoff mit fast jedem Klebstoff (Heißkleim, regulärer CA, Epoxid usw.) durchgeführt werden. Können Bauteile nicht repariert werden, siehe Ersatzteilliste zum Bestellen nach Artikelnummer. Eine Aufführung aller Ersatzteile und optionaler Bauteile findet sich in der Liste am Ende dieser Anleitung.

**HINWEIS:** Die Verwendung eines CA-Beschleunigers am Flugzeug kann die Farbe beschädigen. Das Flugzeug ERST handhaben, wenn der Beschleuniger vollständig getrocknet ist.

## Auswahl und Montage des PNP-Empfängers

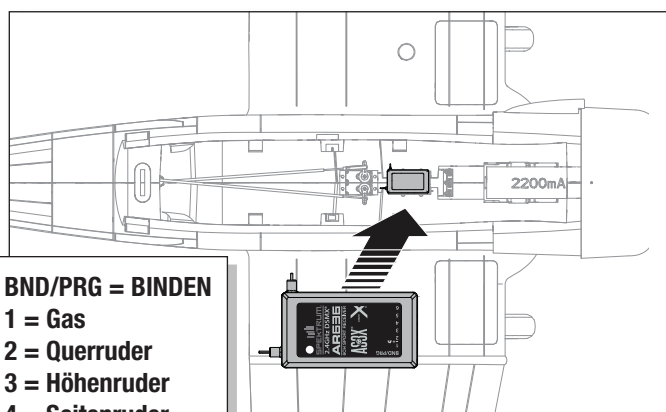
Der Spektrum AR636-Empfänger wird für dieses Flugzeug empfohlen. Wird ein anderer Empfänger montiert, dann sicherstellen, dass es sich dabei zumindest um einen kompletten 6-Kanal (Sport)-Empfänger handelt. Für die korrekte Montage und Bedienungsanleitung lesen Sie die Anleitung Ihres Empfängers.

**ACHTUNG:** Bei der Verwendung eines Futaba®-Senders mit einem Spektrum DSM-Modul muss der Gaskanal umgekehrt und neu gebunden werden. Siehe Handbuch des Spektrum-Moduls zu den Anweisungen für Bindung und Failsafe. Siehe Handbuch des Futaba-Senders zu den Anweisungen für das Umkehren des Gaskanals. Außerdem müssen alle Flugoberflächen auf korrekte Richtung geprüft werden.

**Montage** (AR636 abgebildet)

1. Die Abdeckung vom Rumpf entfernen.
2. Den Empfänger wie abgebildet parallel zur Länge des Rumpfs befestigen. Doppelseitiges Servo-Klebeband verwenden.
3. Die entsprechenden Steuerflächen an ihre jeweiligen Anschlüsse am Empfänger laut der Tabelle in der Abbildung anbringen.

**ACHTUNG:** Die falsche Montage des Empfängers kann einen Absturz verursachen.



**BND/PRG = BINDEN**  
 1 = Gas  
 2 = Querruder  
 3 = Höhenruder  
 4 = Seitenruder  
 5 = Gear  
 6 = Klappen

## Nach dem Flug

1. Den Flug-Akku vom Geschwindigkeitsregler trennen (für die Sicherheit und die Lebensdauer des Akkus erforderlich).
2. Den Sender ausschalten.
3. Den Flug-Akku vom Flugzeug entfernen.
4. Den Flug-Akku aufladen.

5. Alle beschädigten Bauteile reparieren oder ersetzen.
6. Den Flug-Akku getrennt vom Flugzeug lagern und den Akku-Ladezustand überwachen.
7. Die Flugbedingungen und Ergebnisse des Flugplans notieren und für zukünftige Flüge planen.

## Motorwartung



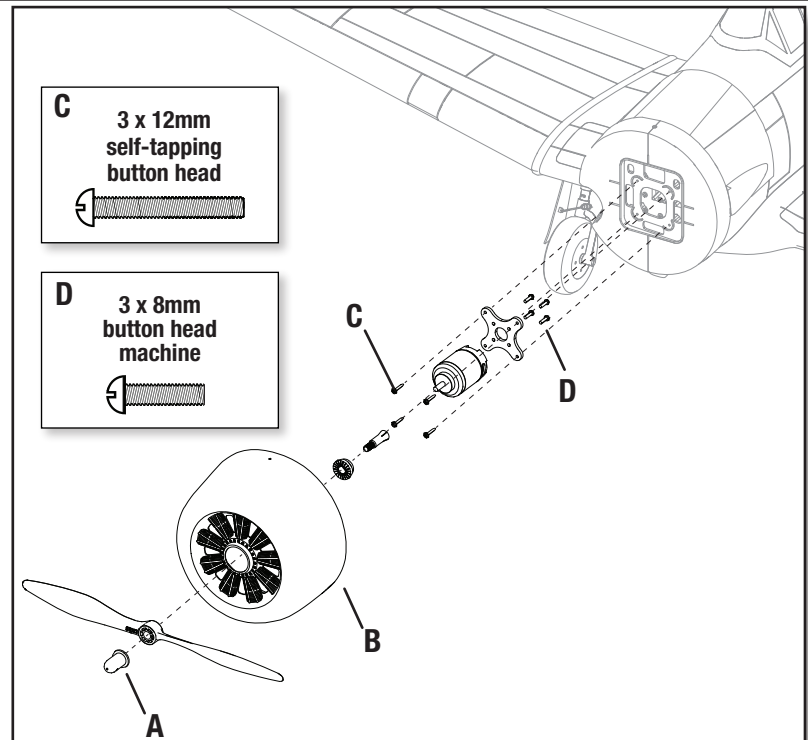
**ACHTUNG:** Vor Motorwartung immer das Flug-Akku abklemmen.

### Demontage

1. Mit einem Werkzeug die Propellermutter (A) entfernen und dann den Propeller und den Propelleradapter von der Motorwelle entfernen.
2. Die Motorhaube vom Rumpf nehmen. Die Motorhaube ist mit zwei Stiften an der Frontseite und zwei Magneten am Heck befestigt.
3. Die 4 Schrauben (C) und den Motor mit der X-Halterung vom Rumpf entfernen.
4. Die Motorkabel von den Kabeln des Geschwindigkeitsreglers trennen.
5. Die 4 Schrauben (D) und den Motor von der X-Halterung entfernen.

### Zusammenbau

6. In entgegengesetzter Reihenfolge zusammenbauen.
  - Die Aderfarben des Motors korrekt mit den Kabeln des Geschwindigkeitsreglers ausrichten.
  - Den Propeller mit den Ziffern vom Motor wegweisend montieren.
  - Die Propellermutter zum Sichern des Propellers festziehen.



## AS3X Fehlerbehebung

Problem	Mögliche Ursache	Lösung
Oszillation	Beschädigter Propeller oder Spinner	Propeller oder Spinner ersetzen
	Propeller im Ungleichgewicht	Propeller ausbalancieren. Zu weiteren Informationen das Video von John Redman zum Ausbalancieren des Propellers unter <a href="http://www.horizonhobby.com">www.horizonhobby.com</a> ansehen
	Motorvibrationen	Bauteile ersetzen oder alle Bauteile korrekt ausrichten und Befestiger festziehen, je nach Bedarf
	Looser Empfänger	Empfänger im Rumpf ausrichten und sichern
	Lose Flugzeugsteuerungen	Bauteile (Servo, Arm, Gestänge, Horn und Steueroberfläche) festziehen oder anderweitig sichern
	Verschlossene Bauteile	Verschlossene Bauteile (insbesondere Propeller, Spinner oder Servo) ersetzen
	Ungleichmäßige Servobewegungen	Servo ersetzen
Ungleichmäßige Flugleistung	Trimmung ist nicht auf Neutral	Wird die Trimmung für mehr als 8 Klicks angepasst, den Gabelkopf anpassen, um Trimmung zu entfernen
	Ersatztrimmung ist nicht auf Neutral	Keine Ersatztrimmung zugelassen. Servogestänge anpassen
	Flugzeug wurde dem Verbinden des Akkus nicht für 5 Sekunden still gehalten	Gashebel in niedrigster Position. Akku trennen, dann Akku wieder anschließen und Flugzeug für 5 Sekunden still halten
Falsche Reaktion auf den AS3X-Steuerichtungstest	Falsche Richtungseinstellungen im Empfänger, was zu Abstürzen führen kann	Das Flugzeug NICHT fliegen. Die Richtungseinstellungen korrigieren (siehe Empfänger-Handbuch), dann fliegen

## Fehlerbehebung

Problem	Mögliche Ursache	Lösung
Flugzeug reagiert nicht auf Gas, aber auf alle anderen Steuerungen	Gas nicht im Leerlauf und/oder Gastrimmung zu hoch	Die Steuerungen mit Gashebel und Gastrimmung auf niedrigster Einstellung zurücksetzen
	Verfahrweg des Gasservo liegt unter 100 %	Sicherstellen, dass Verfahrweg des Gasservos 100 % oder höher ist
	Gaskanal ist umgekehrt	Gaskanal auf dem Sender umkehren
	Motor vom Geschwindigkeitsregler getrennt	Sicherstellen, dass der Motor mit dem Geschwindigkeitsregler verbunden ist
Zusätzliche Geräusche am Propeller oder zusätzliche Vibrationen	Beschädigter Propeller und Spinner, Klemmbuchse oder Motor	Beschädigte Bauteile ersetzen
	Propeller ist nicht in Balance	Propeller ausbalancieren oder ersetzen
	Propellermutter zu locker	Propellermutter festziehen
Flugzeit reduziert oder Flugzeug untermotorisiert	Ladezustand des Akkus ist niedrig	Flug-Akku komplett aufladen
	Propeller verkehrt herum montiert	Propeller mit Zahlen nach vorne weisend montieren
	Flug-Akku beschädigt	Flug-Akku ersetzen und Anweisungen zum Flug-Akku befolgen
	Flugbedingungen können zu kalt sein	Sicherstellen, dass der Akku vor der Verwendung warm ist
	Akku-Kapazität für die Flugbedingungen zu gering	Akku ersetzen oder einen Akku mit höherer Kapazität verwenden
Flugzeug bindet (während des Bindens) nicht am Sender	Sender während des Bindungsvorgangs zu nah am Flugzeug	Eingeschalteten Sender vom Flugzeug wegbewegen, Flug-Akku vom Flugzeug trennen und wieder anschließen
	Flugzeug oder Sender zu nah an einem großen Metallobjekt, einer drahtlosen Quelle oder einem anderen Sender	Flugzeug und Sender an eine andere Stelle bringen und das Binden erneut versuchen
	Der Bindungsstecker ist nicht richtig im Bindungsanschluss montiert	Bindungsstecker im Bindungsanschluss montieren und Flugzeug am Sender binden
	Ladezustand des Flug-Akkus/Sender-Akkus zu niedrig	Akkus ersetzen/aufladen
	Bindungsschalter oder -taster während des Bindungsvorgangs nicht lange genug gehalten	Sender ausschalten und den Bindungsvorgang wiederholen. Bindungsschalter oder -taster des Senders halten, bis der Empfänger gebunden ist
Flugzeug verbindet sich (während des Bindens) nicht mit dem Sender	Sender während des Verbindungsvorgangs zu nah am Flugzeug	Eingeschalteten Sender vom Flugzeug wegbewegen, Flug-Akku vom Flugzeug trennen und wieder anschließen
	Flugzeug oder Sender zu nah an einem großen Metallobjekt, einer drahtlosen Quelle oder einem anderen Sender	Flugzeug und Sender an eine andere Stelle bringen und das Binden erneut versuchen
	Bindungsstecker verbleibt im Bindungsanschluss montiert	Den Sender am Flugzeug binden und den Bindungsstecker entfernen, ehe die Stromzufuhr ein- und ausgeschaltet wird
	Flugzeug an einem anderen Modellspeicher gebunden (nur ModelMatch™-Funkgeräte)	Korrekten Modellspeicher auf dem Sender wählen
	Ladezustand des Flug-Akkus/Sender-Akkus zu niedrig	Akkus ersetzen/aufladen
	Der Sender kann an ein anderes Flugzeug mit einem anderen DSM-Protokoll gebunden sein	Flugzeug an den Sender binden
Steueroberfläche bewegt sich nicht	Schaden an Steueroberfläche, Steuerhorn, Gestänge oder Servo	Beschädigte Bauteile ersetzen oder reparieren und Steuerungen anpassen
	Kabel beschädigt oder Verbindungen locker	Prüfung der Kabel und Verbindungen durchführen, nach Bedarf verbinden oder ersetzen
	Sender ist nicht korrekt gebunden oder das falsche Flugzeug wurde gewählt	Erneut binden oder korrektes Flugzeug im Sender wählen
	Ladezustand des Akkus ist niedrig	Flug-Akku komplett aufladen
	BEC (Akku-Sperrkreis) auf dem Geschwindigkeitsregler ist beschädigt	Geschwindigkeitsregler ersetzen
Steuerungen umgekehrt	Sendereinstellungen sind umgekehrt	Steuerrichtungstest durchführen und die Steuerungen auf dem Sender entsprechend anpassen
Motorleistung pulsiert, Motor verliert dann an Leistung	Geschwindigkeitsregler nutzt standardmäßige weiche Niedrigtrennschaltung	Flug-Akku laden oder Akku ersetzen, der nicht mehr funktioniert
	Wetterbedingungen können zu kalt sein	Flug verschieben, bis das Wetter wärmer ist
	Akku ist alt, verschlissen oder beschädigt	Akku ersetzen
	Akku-Kapazität vielleicht zu gering	Empfohlenen Akku verwenden



## Haftungsbeschränkung

### Warnung

Ein ferngesteuertes Modell ist kein Spielzeug. Es kann, wenn es falsch eingesetzt wird, zu erheblichen Verletzungen bei Lebewesen und Beschädigungen an Sachgütern führen. Betreiben Sie Ihr RC-Modell nur auf freien Plätzen und beachten Sie alle Hinweise der Bedienungsanleitung des Modells wie auch der Fernsteuerung.

### Garantiezeitraum

Exklusive Garantie Horizon Hobby LLC (Horizon) garantiert, dass das gekaufte Produkt frei von Material- und Montagefehlern ist. Der Garantiezeitraum entspricht den gesetzlichen Bestimmungen des Landes, in dem das Produkt erworben wurde. In Deutschland beträgt der Garantiezeitraum 6 Monate und der Gewährleistungszeitraum 18 Monate nach dem Garantiezeitraum.

### Einschränkungen der Garantie

- Die Garantie wird nur dem Erstkäufer (Käufer) gewährt und kann nicht übertragen werden. Der Anspruch des Käufers besteht in der Reparatur oder dem Tausch im Rahmen dieser Garantie. Die Garantie erstreckt sich ausschließlich auf Produkte, die bei einem autorisierten Horizon Händler erworben wurden. Verkäufe an Dritte werden von dieser Garantie nicht gedeckt. Garantieansprüche werden nur angenommen, wenn ein gültiger Kaufnachweis erbracht wird. Horizon behält sich das Recht vor, diese Garantiebestimmungen ohne Ankündigung zu ändern oder modifizieren und widerruft dann bestehende Garantiebestimmungen.
- Horizon übernimmt keine Garantie für die Verkaufbarkeit des Produktes, die Fähigkeiten und die Fitness des Verbrauchers für einen bestimmten Einsatzzweck des Produktes. Der Käufer allein ist dafür verantwortlich, zu prüfen, ob das Produkt seinen Fähigkeiten und dem vorgesehenen Einsatzzweck entspricht.
- Ansprüche des Käufers – Es liegt ausschließlich im Ermessen von Horizon, ob das Produkt, bei dem ein Garantiefall festgestellt wurde, repariert oder ausgetauscht wird. Dies sind die exklusiven Ansprüche des Käufers, wenn ein Defekt festgestellt wird.

Horizon behält sich vor, alle eingesetzten Komponenten zu prüfen, die in den Garantiefall einbezogen werden können. Die Entscheidung zur Reparatur oder zum Austausch liegt nur bei Horizon. Die Garantie schließt kosmetische Defekte oder Defekte, hervorgerufen durch höhere Gewalt, falsche Behandlung des Produktes, falscher Einsatz des Produktes, kommerziellen Einsatz oder Modifikationen irgendwelcher Art aus.

Die Garantie schließt Schäden, die durch falschen Einbau, falsche Handhabung, Unfälle, Betrieb, Service oder Reparaturversuche, die nicht von Horizon ausgeführt wurden aus.

Ausgeschlossen sind auch Fälle, die bedingt durch (vii) eine Nutzung sind, die gegen geltendes Recht, Gesetze oder Regularien verstoßen haben. Rücksendungen durch den Käufer direkt an Horizon oder eine seiner Landesvertretungen bedürfen der Schriftform.

### Schadensbeschränkung

Horizon ist nicht für direkte oder indirekte Folgeschäden, Einkommensausfälle oder kommerzielle Verluste, die in irgendeinem Zusammenhang mit dem Produkt stehen verantwortlich, unabhängig ab ein Anspruch im Zusammenhang mit einem Vertrag, der Garantie oder der Gewährleistung erhoben werden. Horizon wird darüber hinaus keine Ansprüche aus einem Garantiefall akzeptieren, die über den individuellen Wert des Produktes hinaus gehen. Horizon hat keinen Einfluss auf den Einbau, die Verwendung oder die Wartung des Produktes oder etwaiger Produktkombinationen, die vom Käufer gewählt werden. Horizon übernimmt keine Garantie und akzeptiert keine Ansprüche für in der Folge auftretende Verletzungen oder Beschädigungen. Mit der Verwendung und dem Einbau des Produktes akzeptiert der Käufer alle aufgeführten Garantiebestimmungen ohne Einschränkungen und Vorbehalte.

Wenn Sie als Käufer nicht bereit sind, diese Bestimmungen im Zusammenhang mit der Benutzung des Produktes zu akzeptieren, werden Sie gebeten, das Produkt in unbenutztem Zustand in der Originalverpackung vollständig bei dem Verkäufer zurückzugeben.

### Sicherheitshinweise

Dieses ist ein hochwertiges Hobby Produkt und kein Spielzeug. Es muss mit Vorsicht und Umsicht eingesetzt werden und erfordert einige mechanische wie auch mentale Fähigkeiten. Ein Versagen, das Produkt sicher und umsichtig zu betreiben kann zu Verletzungen von Lebewesen und Sachbeschädigungen erheblichen Ausmaßes führen. Dieses Produkt ist nicht für den Gebrauch durch Kinder ohne die Aufsicht eines Erziehungsberechtigten vorgesehen. Die Anleitung enthält Sicherheitshinweise und Vorschriften sowie Hinweise für die Wartung und den Betrieb des Produktes. Es ist unabdingbar, diese Hinweise vor der ersten Inbetriebnahme zu lesen und zu verstehen. Nur so kann der falsche Umgang verhindert und Unfälle mit Verletzungen und Beschädigungen vermieden werden.

### Fragen, Hilfe und Reparaturen

Ihr lokaler Fachhändler und die Verkaufsstelle können eine Garantiebeurteilung ohne Rücksprache mit Horizon nicht durchführen. Dies gilt auch für Garantiereparaturen. Deshalb kontaktieren Sie in einem solchen Fall den Händler, der sich mit Horizon kurz schließen wird, um eine sachgerechte Entscheidung zu fällen, die Ihnen schnellst möglich hilft.

### Wartung und Reparatur

Muss Ihr Produkt gewartet oder repariert werden, wenden Sie sich entweder an Ihren Fachhändler oder direkt an Horizon.

Rücksendungen / Reparaturen werden nur mit einer von Horizon vergebenen RMA Nummer bearbeitet. Diese Nummer erhalten Sie oder Ihr Fachhändler vom technischen Service. Mehr Informationen dazu erhalten Sie im Serviceportal unter [www.Horizonhobby.de](http://www.Horizonhobby.de) oder telefonisch bei dem technischen Service von Horizon.

Packen Sie das Produkt sorgfältig ein. Beachten Sie, dass der Originalkarton in der Regel nicht ausreicht, um beim Versand nicht beschädigt zu werden. Verwenden Sie einen Paketdienstleister mit einer Tracking Funktion und Versicherung, da Horizon bis zur Annahme keine Verantwortung für den Versand des Produktes übernimmt. Bitte legen Sie dem Produkt einen Kaufbeleg bei, sowie eine ausführliche Fehlerbeschreibung und eine Liste aller eingesendeten Einzelkomponenten. Weiterhin benötigen wir die vollständige Adresse, eine Telefonnummer für Rückfragen, sowie eine Email Adresse.

### Garantie und Reparaturen

Garantieanfragen werden nur bearbeitet, wenn ein Originalkaufbeleg von einem autorisierten Fachhändler beiliegt, aus dem der Käufer und das Kaufdatum hervorgeht. Sollte sich ein Garantiefall bestätigen wird das Produkt repariert oder ersetzt. Diese Entscheidung obliegt einzig Horizon Hobby.

### Kostenpflichtige Reparaturen

Liegt eine kostenpflichtige Reparatur vor, erstellen wir einen Kostenvoranschlag, den wir Ihrem Händler übermitteln. Die Reparatur wird erst vorgenommen, wenn wir die Freigabe des Händlers erhalten. Der Preis für die Reparatur ist bei Ihrem Händler zu entrichten. Bei kostenpflichtigen Reparaturen werden mindestens 30 Minuten Werkstattzeit und die Rückversandkosten in Rechnung gestellt. Sollten wir nach 90 Tagen keine Einverständniserklärung zur Reparatur vorliegen haben, behalten wir uns vor, das Produkt zu vernichten oder anderweitig zu verwerten.

**ACHTUNG: Kostenpflichtige Reparaturen nehmen wir nur für Elektronik und Motoren vor. Mechanische Reparaturen, besonders bei Hubschraubern und RC-Cars sind extrem aufwendig und müssen deshalb vom Käufer selbst vorgenommen werden.**

10/15

## Garantie und Service Kontaktinformationen

Land des Kauf	Horizon Hobby	Telefon/E-mail Adresse	Adresse
Europäische Union	Horizon Technischer Service Sales: Horizon Hobby GmbH	service@horizonhobby.de +49 (0) 4121 2655 100	Hanskampring 9 D 22885 Barsbüttel, Germany



## Konformitätshinweise für die Europäische Union

---



### EU Konformitätserklärung

**EFL8750** - Horizon LLC erklärt hiermit, dass dieses Produkt konform zu den essentiellen Anforderungen der RED und EMC Direktive ist.

**EFL8775** - Horizon LLC erklärt hiermit, dass dieses Produkt konform zu den essentiellen Anforderungen der EMC Direktive.

Eine Kopie der Konformitätserklärung ist online unter folgender Adresse verfügbar : <http://www.horizonhobby.com/content/support-render-compliance>.

### Anweisungen zur Entsorgung von Elektro-und Elektronik-Altgeräten für Benutzer in der Europäischen Union



Dieses Produkt darf nicht zusammen mit anderem Abfall entsorgt werden. Stattdessen ist der Benutzer dafür verantwortlich, unbrauchbare Geräte durch Abgabe bei einer speziellen Sammelstelle für das Recycling von unbrauchbaren elektrischen und elektronischen Geräten zu entsorgen. Die separate Sammlung und das Recycling von unbrauchbaren Geräten zum Zeitpunkt der Entsorgung hilft, natürliche Ressourcen zu bewahren und sicherzustellen, dass Geräte auf eine Weise wiederverwertet werden, bei der die menschliche Gesundheit und die Umwelt geschützt werden. Weitere Informationen dazu, wo Sie unbrauchbare Geräte zum Recycling abgeben können, erhalten Sie bei lokalen Ämtern, bei der Müllabfuhr für Haushaltsmüll sowie dort, wo Sie das Produkt gekauft haben.

## Replacement Parts • Ersatzteile • Pièces de rechange • Pezzi di ricambio

Part # I Nummer Numéro I Codice	Description	Beschreibung	Description	Descrizione
EFL8751	Bare Fuselage: AT-6 1.5m	Bloßer Rumpf: AT-6 1,5m	Fuselage nu : AT-6 1,5 m	Fusoliera nuda: AT-6 1.5m
EFL8752	Bare Wing: AT-6 1.5m	Bloßer Flügel: AT-6 1,5m	Aile nue : AT-6 1,5 m	Ala nuda: AT-6 1.5m
EFL8753	Tail Set w/ Carbon joiner rod: AT-6 1.5m	Leitwerksatz mit Verbindungsstange aus Carbon: AT-6 1,5m	Empennage avec tige en carbone : AT-6 1,5 m	Set coda con tubo in carbonio: AT-6 1.5m
EFL8754	Hatch: AT-6 1.5m	Abdeckung: AT-6 1,5m	Trappe : AT-6 1,5 m	Calotta: AT-6 1.5m
EFL8755	Pushrod set w/ Clevis: AT-6 1.5m	Schubstangensatz m. Gabelkopf: AT-6 1,5m	Ensemble de barres de liaison avec manille : AT-6 1,5 m	Set asta di comando con forcella: AT-6 1.5m
EFL8756	Decal Set: AT-6 1.5m	Decal-Satz: AT-6 1,5m	Lot d'autocollants : AT-6 1,5 m	Set decalcomanie: AT-6 1.5m
EFL8757	Cowling: AT-6 1.5m	Motorhaube: AT-6 1,5m	Capot : AT-6 1,5 m	Cappottatura: AT-6 1.5m
EFL8758	Hardware Set: AT-6 1.5m	Hardwaresatz: AT-6 1,5m	Ensemble de matériel : AT-6 1,5 m	Set bulloneria: AT-6 1.5m
EFL8760	Retract with Screws: AT-6 1.5m	Einziehen mit Schrauben: AT-6 1,5m	Escamotable avec des vis : AT-6 1,5 m	Elemento retrattile con viti: AT-6 1.5m
EFL8761	Servo Tape: AT-6 1.5m	Servoband: AT-6 1,5m	Ruban adhésif pour servo : AT-6 1,5 m	Nastro per servo: AT-6 1.5m
EFL8762	Wheels: AT-6 1.5m	Räder: AT-6 1,5m	Roues : AT-6 1,5 m	Ruote: AT-6 1.5m
EFL8764	Landing Gear w/ doors: AT-6 1.5m	Fahrwerk mit Türen AT-6 1,5m	Train d'atterrissage avec porte : AT-6 1,5 m	Carrello di atterraggio con sportelli: AT-6 1.5m
EFL8765	Prop 12X8: AT-6 1.5m	Prop 12X8: AT-6 1,5m	Hélice 12 X 8 : AT-6 1,5 m	Elica 12X8: AT-6 1.5m
EFL8766	Spinner: AT-6 1.5m	Spinner: AT-6 1,5m	Cône : AT-6 1,5 m	Ogiva: AT-6 1.5m
EFLA1040LB	40-AMP LITE PRO SB BL ESC (V2)	40-AMP LITE PRO SB BL ESC (V2)	VARIATEUR ESC 40 AMP LITE PRO AVEC CIRCUIT SB BL (V2)	ESC brushless 40 AMP LITE PRO SB (V2)
PKZ1081	SV80 LONG LEAD 3-WIRE SERVO	SV80 LONG LEAD 3-WIRE SERVO	SERVO À 3 FILS, DÉLAI LONG, SV80	SERVO CAVO LUNGO a 3 fili SV80
PKZ1090	DSV130 3WIRE DIGITAL SERVO MET GEAR	DSV130 3WIRE DIGITAL SERVO MET GETRIEBE	SERVO NUMÉRIQUE À 3 FILS ET À ENGRENAGES MÉTALLIQUES DSV130	INGRANAGGIO IN METALLO PER SERVO DIGITALE A 3 FILI DSV130
PKZ5116	15 BL Outrunner motor, 950Kv	15 BL Außenläufer-Motor, 950Kv	Moteur à cage tournante BL 15, 950 kv	Motore outrunner 15 brushless, 950 Kv
PKZ6528	Motor Mount: VisionAire	Motorhalterung: VisionAire	Support moteur : VisionAire	Montante motore: VisionAire
EFLA1040U	40 AMP BL ESC:	40 AMP BL ESC:	40 AMP BL ESC:	40 AMP BL ESC:
SPMAR636A	Spektrum™ AR636A 6-Channel Sport Receiver	Spektrum™ AR636A 6-Channel Sport Receiver	Spektrum™ AR636A 6-Channel Sport Receiver	Spektrum™ AR636A 6-Channel Sport Receiver

## Optional Parts • Optionale Bauteile • Pièces optionnelles • Pezzi opzionali

Part #   Nummer Numéro   Codice	Description	Beschreibung	Description	Descrizione
DYN1400	"LiPo Charge Protection Bag, Small"	„LiPo Ladeschutzbeutel, klein“	« Sac de protection du chargeur de batterie Li-Po, petit »	"Sacchetto di protezione per batteria LiPo, piccolo"
DYN1405	"LiPo Charge Protection Bag, Large"	„LiPo Ladeschutzbeutel, groß“	« Sac de protection du chargeur de batterie Li-Po, large »	"Sacchetto di protezione per batteria LiPo, grande"
DYNC2010CA	ProphetSport Plus 50W AC/DC Char	ProphetSport Plus 50W Wechsel-/ Gleichstrom-Ladegerät	Chargeur de batterie CA/CC 50 W Prophet Sport Plus	Caricabatterie Prophet Sport Plus 50 W AC/DC
DYNC2040	Prophet Sport4X50W AC/DC Charge	Prophet Sport 4X50W Wechsel-/ Gleichstrom-Ladegerät	Chargeur de batterie CA/CC 4 X 50 W Prophet Sport	Caricabatterie Prophet Sport 4 X 50 W AC/DC
EFLA111	LiPo Cell Voltage Checker	LiPo-Zellspannungsprüfer	Contrôleur de tension pour batterie Li-Po	Tester di tensione per batterie LiPo
EFLA250	"Park Flyer Tool Asst, 5 pc"	„Parkflyer-Tool Asst, 5 pc“	« Assortiment d'outils Park Flyer 5 pièces »	"Assort. utensili Park Flyer, 5 pz."
EFLAEC301	EC3 Device Connector (2)	EC3 Gerät-Steckverbinder (2)	Connecteur du dispositif EC3 (2)	Connettore dispositivo EC3 (2)
EFLAEC302	EC3 Battery Connector (2)	EC3 Akku-Steckverbinder (2)	Connecteur de la batterie EC3 (2)	Connettore batteria EC3 (2)
EFLB22003S30	2200mAh3S11.1V30C LiPo13AWG EC3	2200mAh3S11.1V30C LiPo13AWG EC3	Batterie Li-Po 2200 mAh 3S 11,1 V 30C, 13AWG EC3	EC3 13 AWG per batteria LiPo 2200 mAh 3S 11,1 V 30C
EFLB22003S40	Thrust VSI 2200mAh 3S 40CLiPo	Schubkraft VSI 2200mAh 3S 40CLiPo	Batterie Li-Po Thrust VSI 2200 mAh 3S 40C	Batteria LiPo Thrust VSI 2200 mAh 3S 40C
EFLB22003S50	"2200mAh 3S11.1V50CLiPo, 13AWG EC"	„2200mAh 3S11.1V50CLiPo, 13AWG EC“	« Batterie Li-Po 2200 mAh 3S 11,1 V 50C, 13AWG EC »	"EC 13 AWG per batteria LiPo 2200 mAh 3S 11,1 V 50C"
EFLB24003S40	Thrust VSI11.1V2400mAh3S 40CLiPo	Schubkraft VSI11.1V2400mAh3S 40CLiPo	Batterie Li-Po Thrust VSI 2400 mAh 3S 11,1 V 40C	Batteria LiPo VSI 11,1 V 2400 mAh 3S 40C
EFLB30003S30	"3000mAh 3S 11.1V 30C LiPo, EC3"	„3000mAh 3S 11.1V 30C LiPo, EC3“	« Batterie Li-Po de 3000 mAh 3S 11,1 V 30C, EC3 »	"Batteria LiPo 3000 mAh 3S 11,1 V 30C, EC3"
DYN1400	Li-Po Charge Protection Bag, Small	Li-Po Ladeschutzbeutel, klein	Sac de protection du chargeur de batterie Li-Po, petit	"Sacchetto di protezione per batteria LiPo, piccolo"
	DXe DSMX 6-Channel Transmitter	Spektrum DXe DSMX 6-Kanal Sender	Emetteur DXe DSMX 6 voies	DXe DSMX Trasmettitore 6 canali
	DX6eDSMX 6-Channel Transmitter	Spektrum DX6e DSMX 6-Kanal Sender	Emetteur DX6e DSMX 6 voies	DX6e DSMX Trasmettitore 6 canali
	DX6 DSMX 6-Channel Transmitter	Spektrum DX6 DSMX 6-Kanal Sender	Emetteur DX6 DSMX 6 voies	DX6 DSMX Trasmettitore 6 canali
	DX7G2 DSMX 7-Channel Transmitter	Spektrum DX7 DSMX 7 Kanal Sender	Emetteur DX7 DSMX 7 voies	DX7 DSMX Trasmettitore 7 canali
	DX8G2 DSMX 8-Channel Transmitter	Spektrum DX8G2 DSMX 8 Kanal Sender	Emetteur DX8G2 DSMX 8 voies	DX8G2 DSMX Trasmettitore 8 canali
	DX9 DSMX 9-Channel Transmitter	Spektrum DX9 DSMX 9 Kanal Sender	Emetteur DX9 DSMX 9 voies	DX9 DSMX Trasmettitore 9 canali
	DX18 DSMX 18-Channel Transmitter	Spektrum DX18 DSMX 18 Kanal Sender	Emetteur DX18 DSMX 18 voies	DX18 DSMX Trasmettitore 18 canali
	DX20 DSMX 20-Channel Transmitter	Spektrum DX 20 DSMX 20 Kanal Sender	Emetteur DX20 DSMX 20 voies	DX 20 DSMX Trasmettitore 20 canali



## AT-6

© 2017 Horizon Hobby, LLC.

E-flite, DSM, DSM2, DSMX, Bind-N-Fly, BNF, the BNF logo, Plug-N-Play, AS3X, SAFE, the SAFE logo, ModelMatch, Z-Foam, Thrust, Prophet, EC3, and the Horizon Hobby logo are trademarks or registered trademarks of Horizon Hobby, LLC.

The Spektrum trademark is used with permission of Bachmann Industries, Inc.

Futaba is a registered trademark of Futaba Denshi Kogyo Kabushiki Kaisha Corporation of Japan

All other trademarks, service marks and logos are property of their respective owners.

US 8,672,726. US 9,056,667. Other patents pending.

<http://www.e-fliterc.com/>