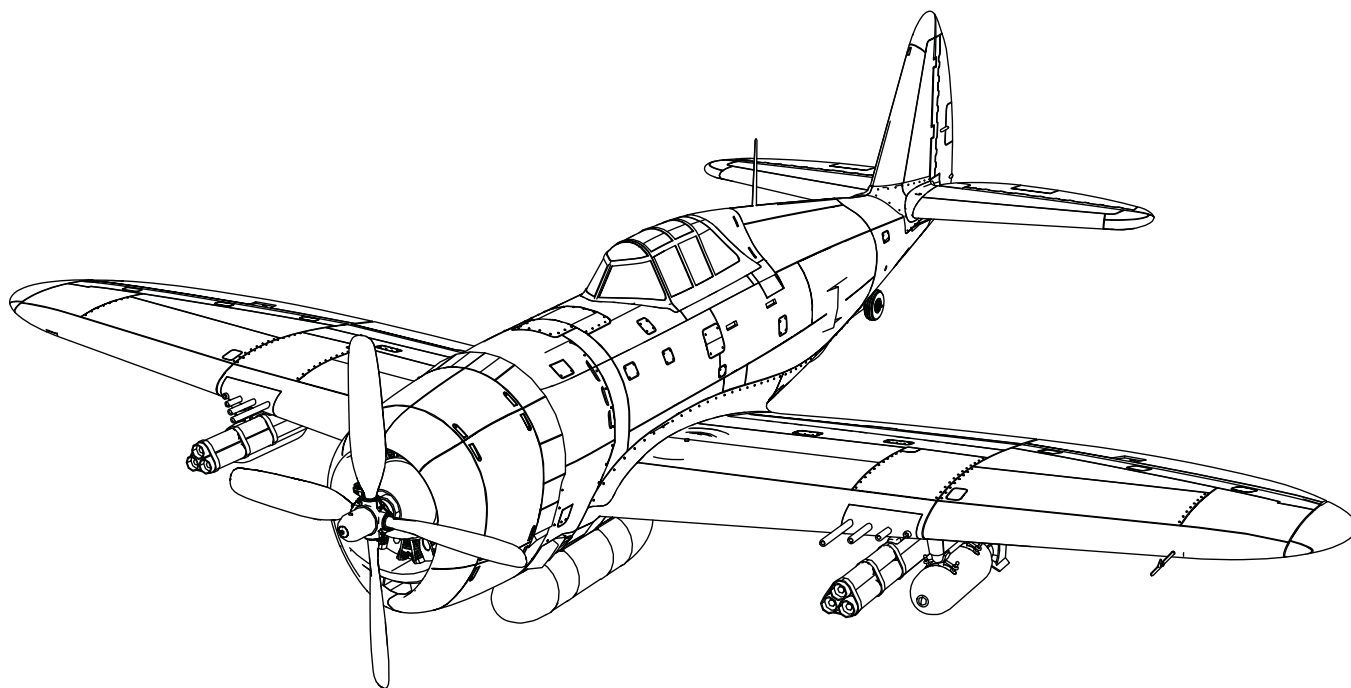


HORIZON[®]
H O B B Y

E-flite[®]
ADVANCING ELECTRIC FLIGHT

P-47 1.2m



Instruction Manual
Bedienungsanleitung
Manuel d'utilisation
Manuale di Istruzioni

SAFE[®] 

SAFE[®] Select Technology, Optional Flight Envelope Protection

Bind-N-Fly[®] **Plug-N-Play**[®]
BASIC

AVVISO

Istruzioni, garanzie e tutti gli altri documenti accessori sono soggetti a modifiche a totale discrezione di Horizon Hobby, LLC. Per avere una documentazione aggiornata sul prodotto, visitare il sito Web www.horizonhobby.com e fare clic sulla scheda di supporto per questo prodotto.

Significato di termini specialistici:

I seguenti termini vengono utilizzati in tutta la documentazione relativa al prodotto per indicare il livello di eventuali danni collegati all'utilizzo di questo prodotto:

AVVISO: procedure che, se non debitamente seguite, espongono al rischio di danni alle cose E a una possibilità minima o nulla di lesioni personali.

ATTENZIONE: procedure che, se non debitamente seguite, possono provocare danni fisici a oggetti E gravi lesioni a persone.

AVVERTENZA: procedure che, se non debitamente seguite, possono provocare danni materiali, danni collaterali e lesioni gravi O comportare un'alta probabilità di lesioni superficiali.



AVVERTENZA: Leggere TUTTO il manuale di istruzioni e prendere familiarità con le caratteristiche del prodotto, prima di farlo funzionare. Se il prodotto non è utilizzato in modo corretto potrebbero verificarsi danni al prodotto, alle persone o alle cose, causando gravi lesioni.

Questo è un sofisticato prodotto di hobbistica. Esso deve essere manipolato con cautela e giudizio e richiede qualche conoscenza di base di meccanica. Se il prodotto non è utilizzato in maniera sicura e responsabile potrebbero verificarsi lesioni o danni al prodotto stesso o ad altre proprietà. Questo prodotto non è concepito per essere usato dai bambini senza la diretta supervisione di un adulto. Non tentare in nessun caso di smontare il prodotto, di utilizzarlo con componenti non compatibili o di potenziarlo senza previa approvazione di Horizon Hobby, LLC. Questo manuale contiene istruzioni relative a sicurezza, utilizzo e manutenzione del prodotto. È fondamentale leggere e seguire tutte le istruzioni e le avvertenze nel manuale prima di montare, mettere a punto o usare il prodotto, al fine di usarlo correttamente e di evitare danni o lesioni gravi.

14+

Almeno 14 anni. Non è un giocattolo.



AVVERTENZA CONTRO PRODOTTI CONTRAFFATTI: Se fosse necessario sostituire un componente Spektrum trovato in un prodotto Horizon Hobby, bisogna acquistarlo sempre da Horizon Hobby, LLC o da un rivenditore autorizzato Horizon Hobby per essere certi di avere prodotti originali Spektrum di alta qualità. Horizon Hobby rifiuta qualsiasi supporto o garanzia riguardo, ma non limitato a, compatibilità e prestazioni di prodotti contraffatti o prodotti che vantano compatibilità con DSM o Spektrum.

Precauzioni per la Sicurezza e Avvertenze

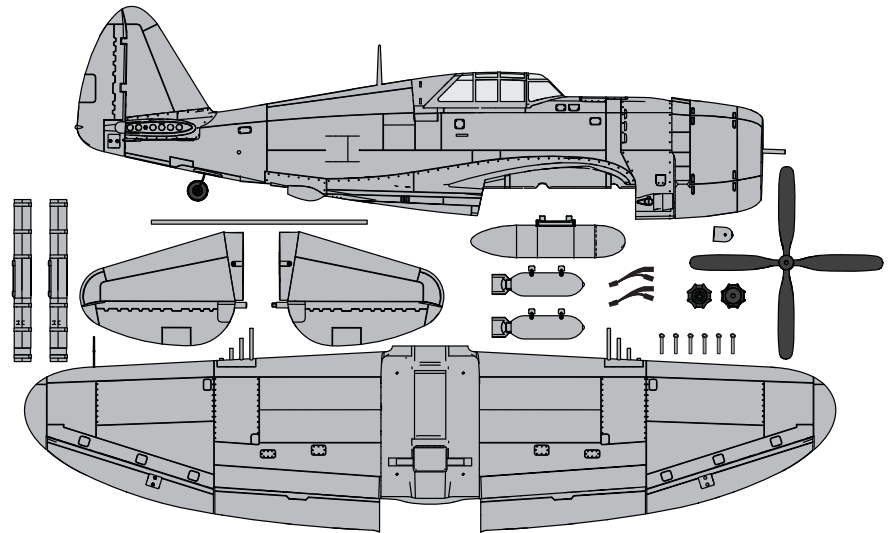
L'utente di questo prodotto è l'unico responsabile del corretto utilizzo del medesimo in maniera che non sia pericoloso, sia nei propri riguardi che nei confronti di terzi e non danneggi il prodotto stesso o l'altrui proprietà.

- Mantenere sempre la distanza di sicurezza in tutte le direzioni attorno al modellino per evitare collisioni o danni. Questo modello funziona con comandi radio soggetti all'interferenza di altri dispositivi non controllabili dall'utilizzatore. Si possono verificare interferenze e perdite momentanee di controllo.
- Utilizzare sempre il modello in spazi liberi da auto, traffico e persone.
- Seguire scrupolosamente i consigli e le avvertenze sia per il modello che per tutti gli accessori (caricabatteria, pacchi batteria ricaricabili, ecc.).
- Tenere le sostanze chimiche, i piccoli oggetti o gli apparati sotto tensione elettrica fuori dalla portata dei bambini.
- Evitare il contatto con l'acqua di tutti i dispositivi che non sono stati appositamente progettati per funzionare in acqua. L'umidità danneggia i componenti elettronici.
- Non mettere in bocca le parti del modello poiché potrebbe essere pericoloso e perfino mortale.

- Non far funzionare il modello se le batterie della trasmittente sono poco cariche.
- Tenere sempre il velivolo in vista e sotto controllo.
- Usare sempre batterie completamente cariche.
- Tenere sempre il trasmettitore acceso quando il velivolo viene alimentato.
- Rimuovere sempre le batterie prima dello smontaggio.
- Tenere sempre libere le parti mobili.
- Tenere sempre i componenti asciutti.
- Lasciar sempre raffreddare i componenti dopo l'uso prima di toccarli.
- Rimuovere sempre le batterie dopo l'uso.
- Accertarsi sempre che il failsafe sia impostato correttamente prima del volo.
- Non utilizzare mai velivoli con cablaggio danneggiato.
- Non toccare mai i componenti in movimento.

Contenuto della scatola

Riferimenti rapidi			
Impostazione trasmittente	Far riferimento alla tabella impostazione trasmittente per impostare la trasmittente.		
Dual Rates		Hi Rate	Low Rate
	Alett	▲15mm ▼10mm	▲10mm ▼7mm
	Elev	12mm	6mm
	Direz	16mm	11mm
	Flap	Landing ▼=30mm	Takeoff ▼=15mm
Baricentro (CG)	65mm +/- 3 dietro al bordo di entrata dell'ala.		
Impostazione timer volo	5 minuti		

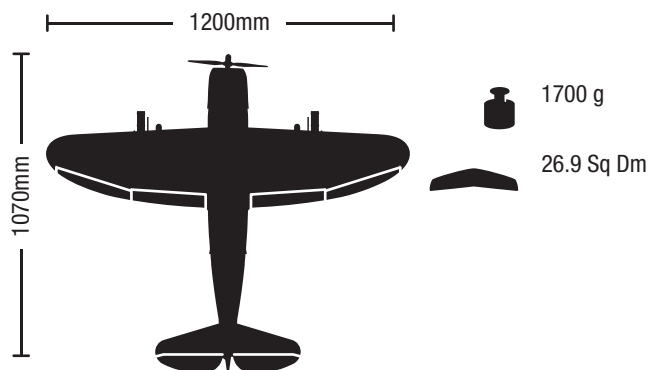


Caratteristiche

		BNF BASIC	PNP PLUG-N-PLAY
	Motore: BL15 Brushless Outrunner 880Kv (EFL8463)	Installato	Installato
	ESC: 40 AMP Brushless ESC (EFLA1140W)	Installato	Installato
	Servo 9 grammi (SPMSA330)	Installato	Installato
	Ricevente: Spektrum™ AR636A 6 canali Sport (SMPAR636A)	Installato	Necessario per completare
	Batteria consigliata: 11.1V 3S 2200-3000mah 30C Li-Po (EFLB2200330, EFLB30003s30)	Necessario per completare	Necessario per completare
	Caricabatterie consigliato: Caricatore con bilanciamento per 3 celle LiPo	Necessario per completare	Necessario per completare
	Trasmittente consigliata: almeno 6 canali 2,4GHz a piena portata con tecnologia Spektrum DSM2/DSMX e regolazioni corse (D/R)	Necessario per completare	Necessario per completare

Indice

Tecnologia SAFE® Select.....	50
Controlli prima del volo	50
Impostazione della trasmittente	50
Montaggio del modello	51
Connessione trasmittente e ricevente / Commutazione ON e OFF SAFE Select	54
Assegnazione interruttore SAFE Select.....	55
Impostazione squadrette e braccetti	55
Installare la batteria e armare l'ESC	56
Baricentro (CG)	57
Verificare il verso dei controlli AS3X	57
Trimmaggio durante il volo.....	57
Consigli per il volo e riparazioni.....	58
Scelta e installazione della ricevente (PNP)	58
Dopo il volo.....	59
Manutenzione motore	59
Guida alla soluzione dei problemi AS3X.....	59
Guida alla soluzione dei problemi	60
Garanzia	61
Informazioni per i contatti	62
Informazioni sulla conformità per l'Unione Europea	62
Pezzi di ricambio.....	63
Pezzi opzionali	63



Registrate il vostro prodotto online, visitando www.e-fliterc.com

Tecnologia SAFE® Select

La rivoluzionaria tecnologia SAFE® Select può fornire un livello di protezione superiore, così si possono affrontare i primi voli con tranquillità. Non servono programmazioni complicate sulla trasmittente. Basta seguire la semplice procedura di connessione (binding) per attivare il sistema SAFE Select. Quando attivato, limita le escursioni di rollio e beccheggio per evitare comandi esagerati, inoltre permette il recupero automatico dell'assetto evitando incidenti causati da confusione nel valutare l'assetto del velivolo, semplicemente rilasciando gli stick. In effetti, con gli stick di alettoni, elevatore e timone centrati, il sistema SAFE Select può mantenere l'aereo in assetto livellato.

Si possono incrementare i vantaggi di quello che la tecnologia SAFE® Select può fare, assegnando il comando di inserimento ad un interruttore. Per esempio, attivare il SAFE Select al decollo per contrastare la coppia della grande elica a 2 pale. Escluderlo in volo per non avere limitazioni nelle manovre acrobatiche, reinserirlo di nuovo se un amico vuol provare aeromobile eccellente. Attivare il SAFE Select per l'atterraggio. Appena si estrae il carrello, il SAFE Select riduce il lavoro del pilota compensando automaticamente il cambiamento di assetto, a prescindere dalla posizione del comando motore. Questo aiuterà a mantenere l'assetto corretto nell'avvicinamento finale, sia in beccheggio che in rollio. Sia che si tratti di principiante che di esperto, il SAFE Select può rendere più piacevoli le esperienze di volo.

Se si segue la normale procedura di connessione (binding), il sistema SAFE Select resta disattivato, lasciando in funzione la tecnologia AS3X® per fornire un'esperienza di volo pura e senza restrizioni.

Controlli prima del volo

1	Controllare il contenuto della scatola.
2	Leggere attentamente questo manuale.
3	Caricare la batteria di bordo.
4	Impostare la trasmittente usando la tabella impostazione trasmittente.
5	Montare completamente l'aereo.
6	Installare la batteria sull'aereo (dopo averla caricata).
7	Controllare il baricentro (CG).
8	Connettere (bind) l'aereo alla trasmittente.
9	Verificare che i rinvii dei comandi si muovano liberamente.

10	Controllare il funzionamento dei carrelli retrattili.
11	Controllare il funzionamento dei flap.
12	Con la trasmittente, controllare che i comandi si muovano nel senso corretto.
13	Con l'aereo, controllare che i comandi con l'AS3X vadano nel verso giusto.
14	Regolare i comandi di volo e la trasmittente.
15	Eseguire un controllo della portata del radiocomando.
16	Cercare un posto aperto e sicuro per volare.
17	Pianificare il volo in base alle condizioni del campo.

Impostazione della trasmittente

IMPORTANTE: Dopo aver impostato il modello, rifare sempre la connessione fra trasmettitore e ricevitore (binding) per impostare le posizioni di failsafe desiderate.

Riduzioni D/R

Fare i primi voli con le corse ridotte. Per gli atterraggi, aumentare la corsa dell'elevatore.

AVVISO: Per assicurare che l'AS3X funzioni correttamente, non ridurre le corse al di sotto del 50%. Se si vuole avere delle corse più ridotte, bisogna intervenire manualmente sulla posizione delle forcelle sulle squadrette dei servocomandi.

AVVISO: Se ad alta velocità si notano delle oscillazioni, fare riferimento alla Guida per alla soluzione dei problemi per avere maggiori informazioni.

Expo

Dopo i primi voli si possono regolare sul trasmettitore o sul ricevitore AR636, facendo riferimento al suo manuale riguardo alla regolazione delle corse Expo.

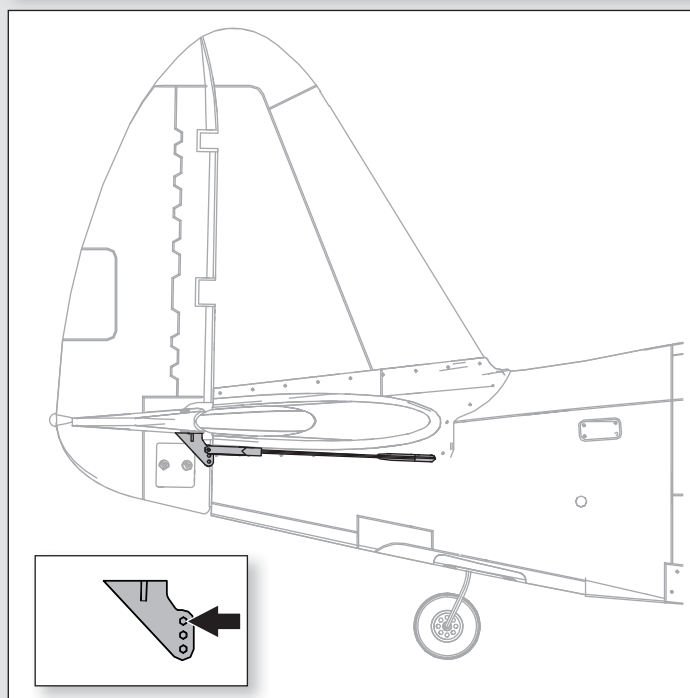
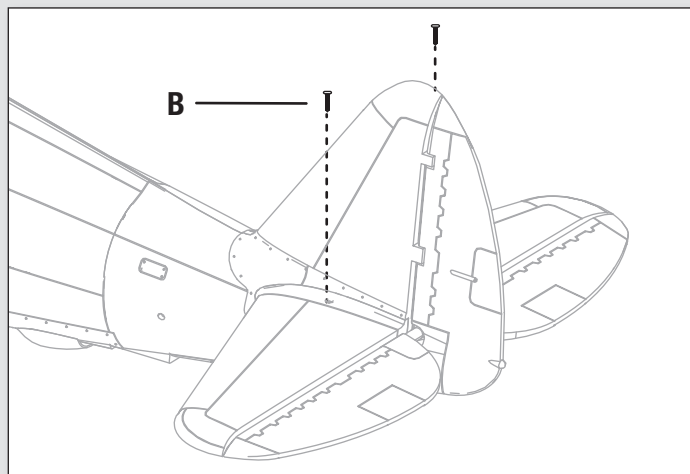
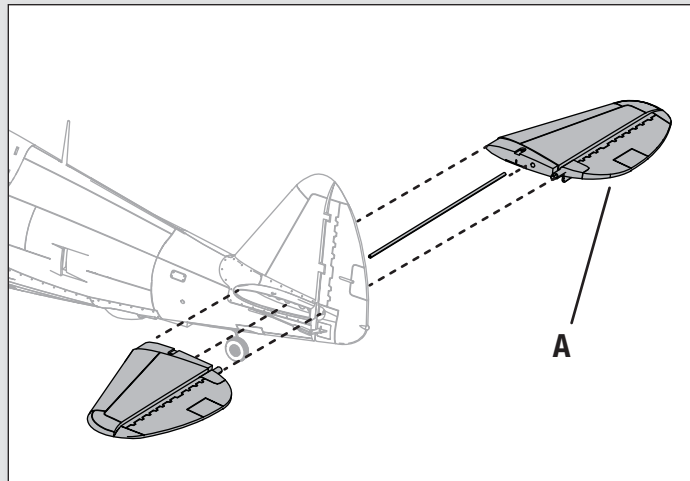
Impostazioni trasmettitore computerizzato (DX6i, DX6, DX7, DX7S, DX8, DX9, DX10t e DX18)

Iniziare la programmazione del trasmettitore con una memoria vuota di un modello ACRO (eseguire un reset), poi dare un nome al modello.	
Impostare il D/R su:	HIGH 100% LOW 70%
Impostare la corsa del servo su:	100%
DX6i	1. Andare al SETUP LIST MENU
	2. Impostare MODEL TYPE: ACRO
	3. Andare al ADJUST LIST MENU
	4. Impostare FLAPS: Norm ↓100 Flap LAND ↑100 Flap
DX7S DX8	1. Andare a SETTAGGIO SISTEMA
	2. Impostare TIPO MODELLO: AEREO
	3. Impostare TIPO DI ALA: 1 ALE 1 FLAP
	4. Andare alla LISTA FUNZIONE
	5. Impostare SERVO SETUP: Inversione Carrelli
	6. Impostare SISTEMA FLAP: Selezionare Flap Norm: -100% FLAP Med: 0% FLAP Atter: 100% FLAP Veloc: 2.0S: Int: = FLAP
DX6 (Gen2) DX7 (Gen2) DX8 (Gen2)	1. Andare a SETTAGGIO SISTEMA
	2. Impostare TIPO DI MODELLO: AEREO
DX9 DX10t DX18	3. Impostare TIPO DI AEREO: ALA: 1 ALE 1 FLAP
	4. Andare alla LISTA FUNZIONE
DX9 DX10t DX18	5. Impostare SERVO SETUP: Inversione CAR
	6. Impostare SISTEMA FLAP: Seleziona Interr. D:
	Pos 0: -100% FLAP
	Pos 1: 0% FLAP
	Pos 2: 100% FLAP
Veloc: 2.0	

Montaggio del modello

Installazione del piano di coda orizzontale

1. Inserire il piano di coda orizzontale (A) nella fessura che si trova sulla parte posteriore della fusoliera, accertandosi che la squadretta di comando sia rivolta verso il basso.
2. Fissare il piano di coda con la vite fornita (B). Fare attenzione a non stringere troppo la vite.
3. Collegare la forcella alla squadretta dell'elevatore (si vedano le istruzioni per il collegamento delle forcelle).



Montaggio del modello *continuazione*

Installazione dell'ala

1. Rimuovere il coperchio della batteria che fa anche da capottina, sollevando entrambi i lati dei bordi posteriori
2. Far passare i connettori dei servi (A) per Flap, Carrello e Alettoni attraverso l'apertura (B) situata nella parte inferiore della fusoliera, come illustrato.

Consiglio: se necessario, per tirare i connettori nella fusoliera usare delle pinzette.

3. Collegare i connettori di Flap, Carrello e Alettoni alle rispettive prolunghe a Y collegate alla ricevente. I servi di destra e di sinistra si possono collegare su qualsiasi lato della prolunga a Y.

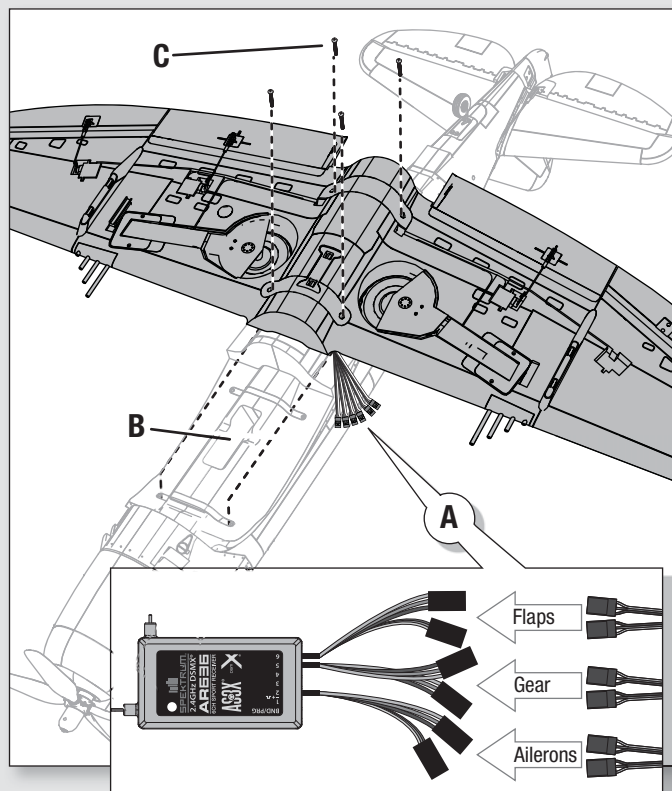
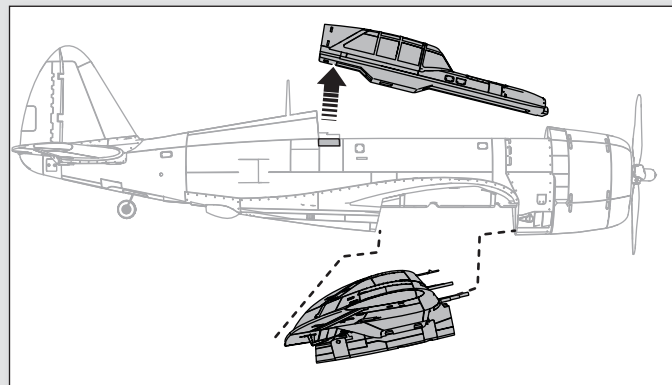
IMPORTANTE: per far funzionare correttamente il sistema AS3X, bisogna collegare gli alettoni alla presa AILE (canale #2) della ricevente attraverso la prolunga a Y (fornita).

4. Allineare l'ala alla fusoliera e fissarla con le 4 viti da 2mm a testa esagonale (C), fornite.

⚠ ATTENZIONE: NON schiacciare o danneggiare in altro modo i cablaggi quando si fissa l'ala alla fusoliera.

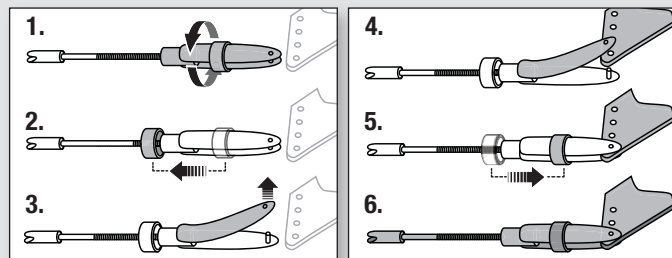
5. Installare di nuovo il coperchio della batteria sulla fusoliera.

Per smontare seguire l'ordine inverso.



Installazione delle forcelle

- Spostare il tubetto dalla forcella sulla barretta di rinvio.
- Allargare delicatamente la forcella e inserire il suo perno nel foro desiderato sulla squadretta.
- Riportare il tubetto sulla forcella per bloccarla alla squadretta.

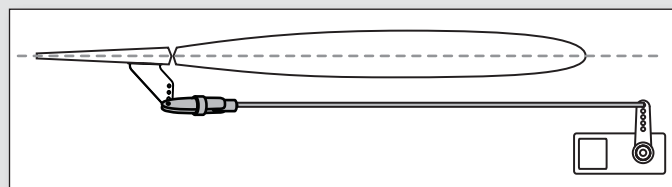


Centraggio delle superfici di comando

Dopo il montaggio e dopo aver impostato il trasmettitore, verificare che le superfici di comando siano centrate. Se non lo fossero, centrarle meccanicamente intervenendo sulla lunghezza delle barrette di rinvio.

Se fosse necessaria una regolazione, girare la forcella sulla barretta per cambiare la lunghezza del rinvio tra il braccio del servo e la squadretta della superficie mobile.

Dopo aver connesso il trasmettitore al ricevitore dell'aereo, impostare trim e sub-trim a zero, poi regolare le forcelle per centrare le superfici mobili.



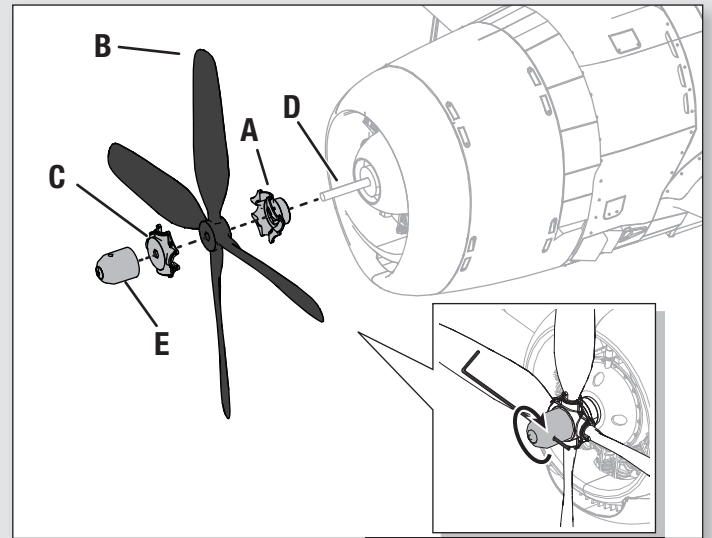
Montaggio del modello *continuazione*

Installazione eliche

IMPORTANTE: È consigliato di installare l'elica dopo l'avvenuta impostazione del sistema per diminuire il rischio di una rottura delle pale.

1. Installare la parte posteriore del mozzo dell'elica (A), l'elica (B) e la parte anteriore del mozzo dell'elica (C) sull'albero del motore (D). Per un corretto funzionamento, i numeri indicanti la misura dell'elica (10.5 x 8) devono essere rivolti verso la parte opposta del motore.
2. Installare il dado ogiva (E) per fissare l'elica. Inserire un piccolo cacciavite o una chiave a brugola nel piccolo foro e girare in senso orario per fissarlo.

Per smontare seguire l'ordine inverso.

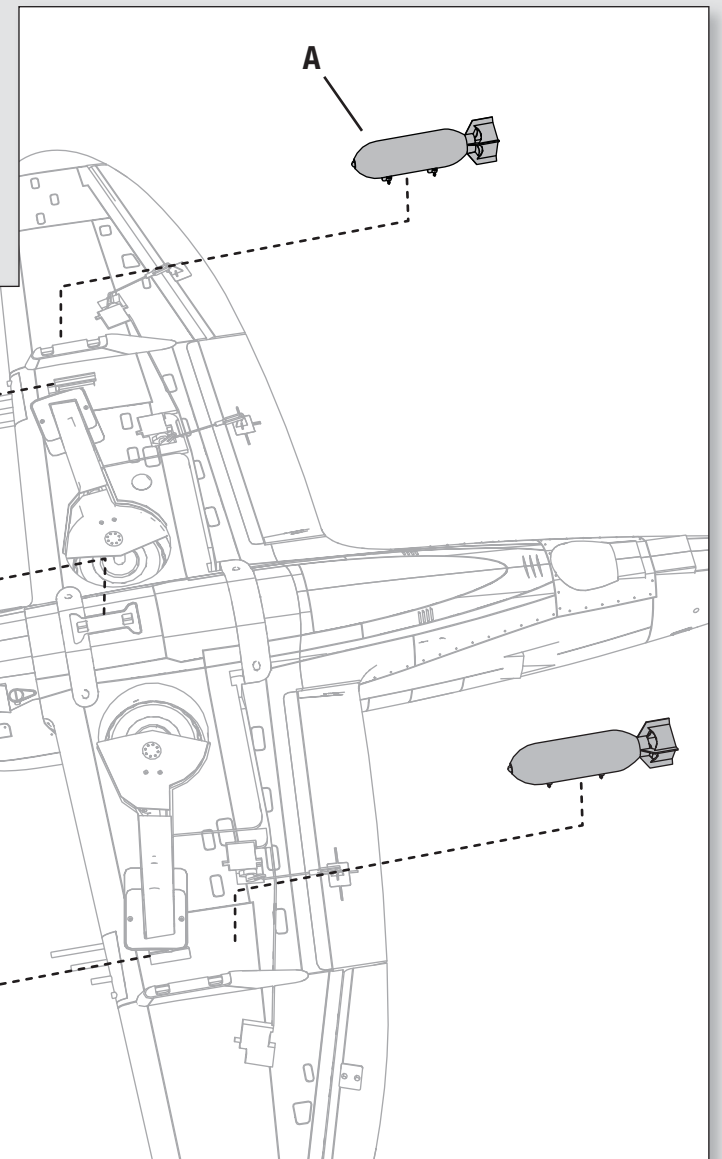


Installazione del serbatoio ausiliario, dei tubi per i razzi e delle bombe

1. Agganciare le bombe (A) e il serbatoio ausiliario centrale (B) ai loro supporti.
2. Inserire i tubi per i razzi (C) nelle loro guide su ogni semiala.

Controllare il baricentro dopo aver installato il serbatoio ausiliario.

Per avere maggiori informazioni si vedano le istruzioni relative alla regolazione del baricentro.



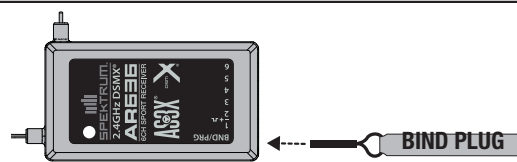
Connessione trasmettente e ricevente / Commutazione ON e OFF SAFE Select

Questo prodotto richiede una trasmettente di tipo Spektrum DSM2/DSMX. Per avere un elenco completo delle trasmettenti sicuramente compatibili, visitare il sito www.bindnfly.com.

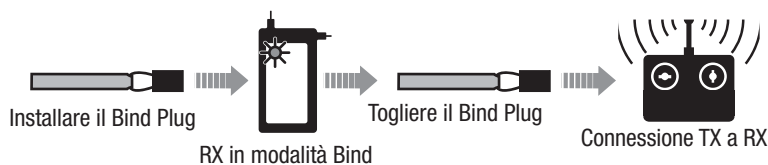
L'aereo è dotato della tecnologia SAFE Select opzionale, che può essere attivata (ON) e disattivata (OFF) facilmente, seguendo una procedura di connessione specifica, come riportato sotto. Questo non spegne la tecnologia AS3X.

IMPORTANTE: prima di connettere una trasmettente, leggere su questo manuale la sezione riguardante le impostazioni della trasmettente (Transmitter Setup) per essere certi che la trasmettente scelta sia correttamente programmata per questo aereo.

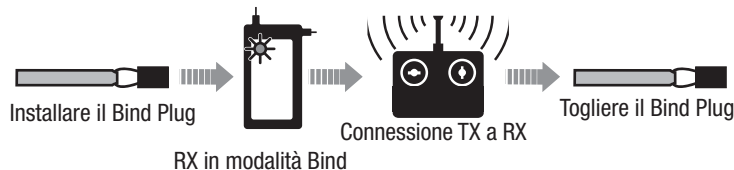
Installazione Bind Plug



Sequenza di connessione per attivare (ON) il SAFE Select



Sequenza normale per la connessione aereo (solo AS3X)



Procedura di connessione / Attivazione (ON) SAFE Select

IMPORTANTE: La ricevente AR636 fornita è già programmata specificamente per questo aereo. Far riferimento al manuale della ricevente per dare le impostazioni corrette qualora fosse usata su di un altro aereo o se dovesse essere sostituita.

ATTENZIONE: quando si usa una trasmettente Futaba® con un modulo Spektrum DSM, bisogna invertire il canale del motore e rifare la connessione. Si faccia riferimento al manuale del modulo per avere informazioni più dettagliate sulla connessione e il failsafe. Si faccia riferimento al manuale della trasmettente Futaba per invertire il canale del motore.

1. Accertarsi che il trasmettitore sia spento.
2. Portare al centro i comandi del trasmettitore (comandi di volo: timone, elevatore e alettoni) oppure completamente in basso (comando motore e suo trim).**
3. Installare un Bind Plug sulla ricevente.
4. Appoggiare l'aereo sul suo carrello su di un piano livellato, collegare la batteria di bordo all'ESC e poi mettere su ON l'interruttore. L'ESC produrrà una serie di suoni. Un tono lungo seguito da 3 corti sono la conferma che la funzione LVC per l'ESC è impostata correttamente. Il LED arancio sulla ricevente inizia a lampeggiare rapidamente.
5. **Togliere il Bind Plug dalla ricevente.**
6. Allontanarsi di 3 passi dall'aereo/ricevente e accendere la trasmettente tenendo premuto il suo tasto/interruttore per la connessione. Per ulteriori indicazioni si faccia riferimento al manuale della propria trasmettente.
IMPORTANTE: durante la connessione non puntare l'antenna della trasmettente verso la ricevente.
IMPORTANTE: durante la connessione stare lontano da grossi oggetti metallici.
7. Il LED arancio della ricevente acceso fisso, indica che la connessione è avvenuta correttamente. Anche l'ESC produce una serie di tre toni ascendenti. Questi toni indicano che l'ESC è armato ammesso che lo stick del motore e il suo trim siano posizionati completamente in basso.

IMPORTANTE: una volta connessa, la ricevente resta in questa condizione con le relative impostazioni finché non viene cambiata volutamente, anche se viene spenta e riaccesa. Comunque se si nota che si è persa la connessione, basta semplicemente ripetere la relativa procedura.

Indicazione SAFE Select acceso (ON)

Tutte le volte che si accende la ricevente, le superfici di controllo dell'aereo si muovono avanti e indietro due volte con una leggera pausa nella posizione neutra per indicare che la funzione SAFE Select è attiva (ON).

L'ESC non si arma se il comando motore del trasmettitore non si trova completamente in basso. Se ci fossero dei problemi seguire le istruzioni per la connessione e far riferimento alla Guida per la risoluzione dei problemi per ulteriori informazioni. Se necessario contattare il servizio assistenza Horizon.

Connessione normale aereo (solo AS3X)

IMPORTANTE: La ricevente AR636 fornita è già programmata specificamente per questo aereo. Far riferimento al manuale della ricevente per dare le impostazioni corrette qualora fosse usata su di un altro aereo o se dovesse essere sostituita.

ATTENZIONE: quando si usa una trasmettente Futaba® con un modulo Spektrum DSM, bisogna invertire il canale del motore e rifare la connessione. Si faccia riferimento al manuale del modulo per avere informazioni più dettagliate sulla connessione e il failsafe. Si faccia riferimento al manuale della trasmettente Futaba per invertire il canale del motore.

1. Accertarsi che il trasmettitore sia spento.
2. Portare al centro i comandi del trasmettitore (comandi di volo: timone, elevatore e alettoni) oppure completamente in basso (comando motore e suo trim).**
3. Installare un Bind Plug sulla ricevente.
4. Appoggiare l'aereo sul suo carrello su di un piano livellato, collegare la batteria di bordo all'ESC e poi mettere su ON l'interruttore. L'ESC produrrà una serie di suoni. Un tono lungo seguito da 3 corti sono la conferma che la funzione LVC per l'ESC è impostata correttamente. Il LED arancio sulla ricevente inizia a lampeggiare rapidamente. A questo punto **NON togliere il Bind Plug dalla ricevente.**
5. Allontanarsi di 3 passi dall'aereo/ricevente e accendere la trasmettente tenendo premuto il suo tasto/interruttore per la connessione. Per ulteriori indicazioni si faccia riferimento al manuale della propria trasmettente.
IMPORTANTE: durante la connessione non puntare l'antenna della trasmettente verso la ricevente.
IMPORTANTE: durante la connessione stare lontano da grossi oggetti metallici.
6. Il LED arancio della ricevente acceso fisso, indica che la connessione è avvenuta correttamente. Anche l'ESC produce una serie di tre toni ascendenti. Questi toni indicano che l'ESC è armato ammesso che lo stick del motore e il suo trim siano posizionati completamente in basso.
7. **Togliere il Bind Plug dalla ricevente.**

IMPORTANTE: una volta connessa, la ricevente resta in questa condizione con le relative impostazioni finché non viene cambiata volutamente, anche se viene spenta e riaccesa. Comunque se si nota che si è persa la connessione, basta semplicemente ripetere la relativa procedura.

Indicazione SAFE Select spento (OFF)

Tutte le volte che si accende la ricevente, le superfici di controllo dell'aereo si muovono avanti e indietro una volta per indicare che la funzione SAFE Select è disattiva (OFF).

L'ESC non si arma se il comando motore del trasmettitore non si trova completamente in basso. Se ci fossero dei problemi seguire le istruzioni per la connessione e far riferimento alla Guida per la risoluzione dei problemi per ulteriori informazioni. Se necessario contattare il servizio assistenza Horizon.

**Failsafe

Se il ricevitore perde la comunicazione con il trasmettitore, il failsafe si attiverà. Una volta attivato, il failsafe sposterà il canale del motore nella sua posizione failsafe (completamente in basso) preimpostata durante la procedura di connessione. Tutti gli altri canali si attiveranno automaticamente per livellare l'aereo durante il volo.

Assegnazione interruttore SAFE Select

A questa funzione si può assegnare qualsiasi interruttore libero sulla trasmittente. In questo modo si ha la possibilità di attivare o disattivare il SAFE Select mentre si è in volo.

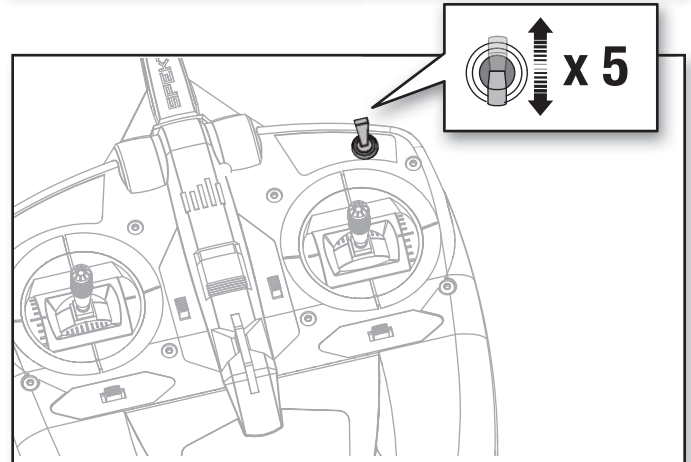
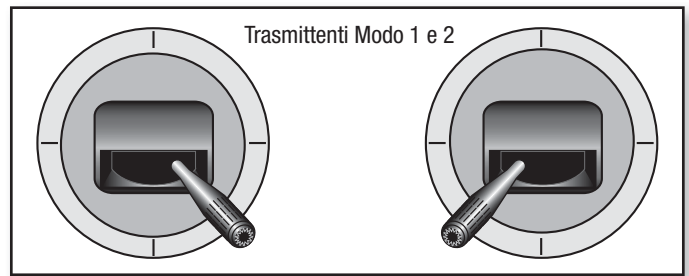
IMPORTANTE: prima di assegnare l'interruttore voluto, accertarsi che per questo canale la corsa sia al 100%.

Assegnazione di un interruttore

1. Per poter assegnare un interruttore a questa funzione bisogna aver connesso correttamente l'aereo con il SAFE Select attivato.
2. Tenere entrambi gli stick della trasmittente in basso e verso l'interno (vedi figura) mentre si commuta l'interruttore scelto per 5 volte. Le superfici di controllo dell'aereo si muoveranno per indicare che l'interruttore è stato scelto correttamente.

Ripetere questa procedura per assegnare un altro interruttore, se desiderato.

AVVISO: SAFE Select può essere assegnato ai canali 5-9.



Impostazione squadrette e braccetti

La tabella a destra mostra le impostazioni di fabbrica per le squadrette e i braccetti dei servocomandi. Far volare il modello con queste impostazioni, prima di effettuare cambiamenti.

AVVISO: Se cambiano le corse dei comandi rispetto a quelle di fabbrica, eventualmente bisogna intervenire anche sui valori di sensibilità dell'AR636. Per eseguire tali regolazioni, fare riferimento al manuale della ricevente Spektrum AR636.

Dopo aver volato, si può scegliere di cambiare le posizioni delle barrette dei comandi per avere una risposta diversa. Si veda la tabella a destra.

	Squadrette	Braccetti
Elevatore		
Alettone		
Flap		
Direzionale		

Maggior escursione	Minor escursione

Installare la batteria e armare l'ESC

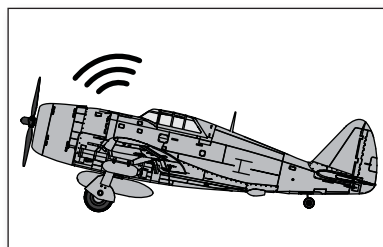
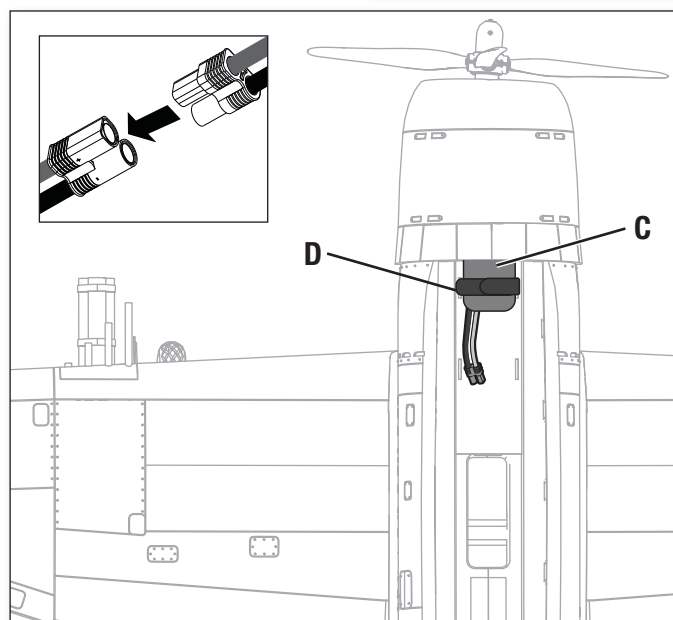
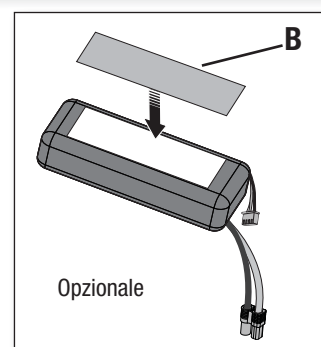
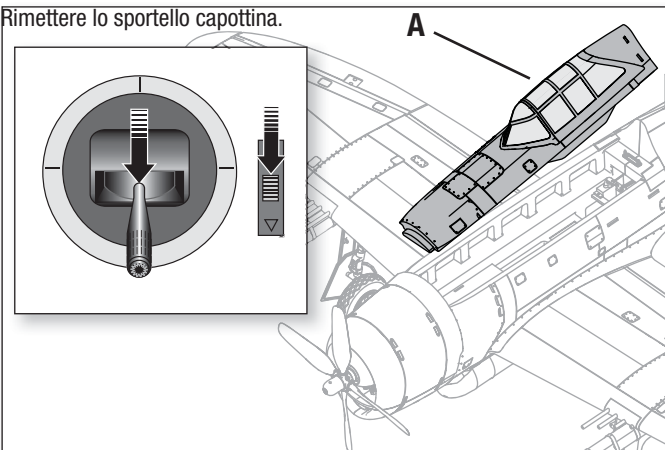
Scelta della batteria

Noi consigliamo una batteria LiPo E-flite 2200mAh 11,1V 3S 30C (EFLB22003S30). Per altre batterie consigliate, si faccia riferimento all'elenco delle parti opzionali. Se si usa una batteria diversa da quelle elencate, le sue caratteristiche devono essere uguali a quelle indicate per poter entrare nella fusoliera. Verificare anche che il baricentro (CG) si trovi nel punto indicato.

1. Portare completamente in basso lo stick motore e il suo trim. Accendere il trasmettitore e attendere 5 secondi.
2. Rimuovere con attenzione lo sportello capottina (**A**), alzandolo da dietro.
3. Per maggiore sicurezza, applicare la parte soffice del nastro adesivo opzionale (**B**) sotto alla batteria e la parte adesiva al supporto batteria.
4. Installare la batteria (**C**) completamente carica nella parte anteriore del suo compartimento, come illustrato. Fissarla applicando le fascette a strappo (**D**).
5. Connettere la batteria all'ESC (l'ESC adesso è armato).
6. Tenere l'aereo immobile e al riparo dal vento, altrimenti il sistema non si inizierà.
 - L'ESC emetterà una serie di toni (per maggiori informazioni si veda il punto 6 della procedura di connessione).
 - Un LED si accenderà sul ricevitore.

Se l'ESC emette un doppio beep continuo dopo il collegamento della batteria, bisogna ricaricarla o sostituirla.

7. Rimettere lo sportello capottina.

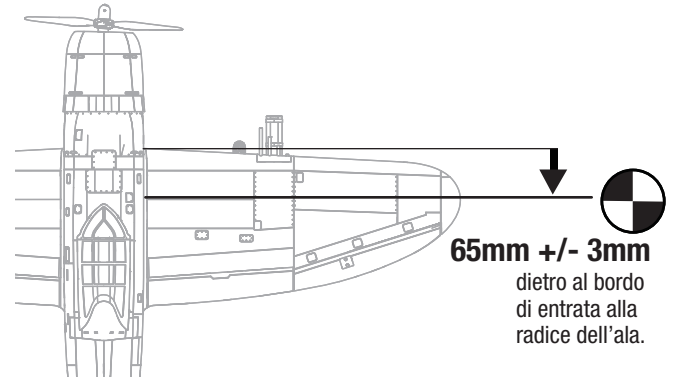


⚠ ATTENZIONE: Tenere sempre le mani lontano dall'elica. Quando azionato, il motore farà girare l'elica in risposta a tutti i movimenti dell'acceleratore.

Baricentro (CG)

La posizione del baricentro si misura dal bordo di entrata alla radice dell'ala. La posizione del baricentro è stata determinata usando la batteria LiPo consigliata (EFLB22003S30) installata al centro del suo comparto.

Consiglio: Misurare il baricentro (CG) con l'aereo al rovescio.



Verificare il verso dei controlli AS3X

Questa prova serve per assicurarsi che il sistema AS3X funzioni correttamente. Prima di fare questa prova, montare l'aereo e connettere (bind) la trasmittente con la ricevente.

1. Attivare il sistema AS3X alzando il comando motore oltre il 25% e poi abbassandolo completamente.

ATTENZIONE: Tenere a debita distanza dall'elica tutte le parti del corpo, i capelli e i vestiti svolazzanti, perché potrebbero impigliarsi.

IMPORTANTE: La programmazione della ricevente AR636 per quest'aeromodello aumenta il movimento delle superfici di controllo quando il carrello d'atterraggio è completamente abbassato.

2. Muovere l'aereo come indicato per accertarsi che le superfici di controllo si muovano come indicato nell'illustrazione. Se le superfici di controllo non dovessero rispondere nel modo indicato, non fare volare l'aereo. Per maggiori informazioni si vedano le istruzioni della ricevente.

Quando il sistema AS3X è attivo, le superfici di controllo dell'aereo si muovono rapidamente. Questo è normale. L'AS3X resterà attivo finché non si scollega la batteria.

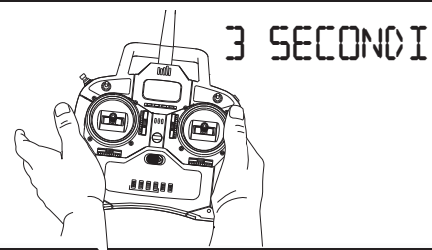
	Movimenti dell'aereo	Reazione AS3X
Elevatore		
Alettone		
Direzionale		

Trimmaggio durante il volo

Durante il primo volo, effettuare il trimmaggio per il volo livellato a 3/4 del gas con i flap in posizione neutra ed il carrello d'atterraggio represso. Regolare il trim leggermente con gli interruttori per il trim della vostra trasmittente per portare il modello in volo lineare.

Dopo aver regolato i trim, non toccare gli stick per almeno 3 secondi. Questo permette alla ricevente di memorizzare le impostazioni corrette per ottimizzare le prestazioni dell'AS3X.

In caso contrario si pregiudicherebbero le prestazioni di volo.



Consigli per il volo e riparazioni

Prima di scegliere un posto dove volare, consultare le leggi e le ordinanze locali.

Prova di portata del radiocomando

Prima di andare in volo è necessario fare una prova di portata del radiocomando. Per maggiori informazioni si faccia riferimento al manuale del trasmettitore.

Oscillazioni

Quando il sistema AS3X è attivo (dopo aver portato in avanti il comando motore per la prima volta), si vedranno le superfici di controllo reagire ai movimenti dell'aereo. In alcune condizioni di volo si potrebbero notare delle oscillazioni (l'aereo si muove avanti e indietro su di un asse a causa di un sovra controllo). Nel caso si verificano queste oscillazioni, diminuire la velocità dell'aereo. Se le oscillazioni rimangono bisogna fare riferimento alla Guida alla soluzione dei problemi, per avere maggiori informazioni.

Decollo

Mettere l'aereo contro vento. Impostare il trasmettitore con le corse ridotte e agire sull'interruttore dei flap per abbassarli a metà corsa. Aumentare gradualmente il motore fino a 3/4 e mantenere la direzione con il timone. I flap accorciano il decollo. Appena la coda si stacca da terra, tirare delicatamente indietro lo stick dell'elevatore. Quando si è in aria, agire sull'interruttore del carrello per retrainarlo. Salire fino ad una quota di sicurezza e riportare i flap a zero.

Volare

Per i primi voli con la batteria consigliata (EFLB22003S30), impostare il timer del trasmettitore su 5 minuti. Dopo 5 minuti far atterrare l'aereo. Dopo i primi voli si potrà aumentare o diminuire il tempo in base ai risultati ottenuti. Se in qualsiasi momento il motore pulsa, atterrare immediatamente per ricaricare la batteria del modello. Si veda la sezione Spegnimento per bassa tensione (LVC) per avere maggiori dettagli su come migliorare il rendimento della batteria e il tempo di volo.

Atterraggio

Atterrare sempre contro vento. Per l'atterraggio usare la corsa massima dell'elevatore. Mantenere sempre un po' di motore per tutta la discesa riducendolo ad 1/4 e abbassare i flap al massimo. I flap rendono l'avvicinamento più ripido e più lento e permettono di fare un atterraggio più dolce. Abbassare il carrello agendo sul suo interruttore. Questo rallenta ulteriormente l'aereo.

Mantenere sempre il motore acceso finché l'aereo non è pronto per la richiamata finale, durante la quale bisogna tenere le ali livellate e l'aereo rivolto contro vento. Ridurre lentamente il motore mentre si tira indietro lo stick dell'elevatore per portare l'aereo ad appoggiarsi sulle ruote.

Se si atterra sull'erba, è meglio tenere l'elevatore completamente in alto anche dopo l'atterraggio e durante il rullaggio per evitare che il muso si impunti. Una volta a terra, evitare virate strette finché l'aereo non ha rallentato abbastanza per evitare di raschiare a terra le estremità alari.

AVVISO: nell'imminenza di un impatto ridurre completamente il motore, altrimenti si potrebbero avere danni maggiori alla struttura e anche all'ESC e al motore.

AVVISO: dopo un impatto, verificare che il ricevitore sia rimasto al suo posto in fusoliera. Se si deve sostituire il ricevitore, bisogna avere cura di rimontare quello nuovo allo stesso posto e con lo stesso orientamento, altrimenti si potrebbero avere problemi.

AVVISO: i danni dovuti ad un impatto non sono coperti da garanzia.

AVVISO: quando si terminano i voli, non lasciare mai l'aereo sotto i raggi diretti del sole o dentro un'auto surriscaldata, altrimenti si potrebbe danneggiare il materiale espanso con cui è fatto.

Spegnimento per bassa tensione (LVC)

Se una batteria LiPo si scarica sotto i 3V per cella, non potrà mantenere la carica. L'ESC protegge la batteria dalla sovra scarica usando questa funzione LVC. Prima che la carica della batteria diminuisca troppo, l'LVC toglie l'alimentazione al motore, il quale pulsa per indicare che la parte rimanente di carica è riservata al radiocomando per poter fare un atterraggio sicuro.

Dopo l'uso scollegare la batteria LiPo e toglierla dall'aereo per evitare che si scarichi lentamente. Prima di riporre la batteria LiPo per lungo tempo, caricarla a metà. Ogni tanto controllare la sua tensione per evitare che scenda sotto i 3V per cella. Ovviamente la funzione LVC in questo caso non interviene per proteggere la batteria.

AVVISO: se la funzione LVC interviene ripetutamente, la batteria si danneggia comunque.

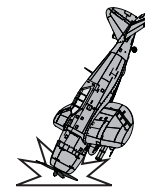
Consiglio: controllare la tensione della batteria prima e dopo il volo usando un tester per batterie LiPo (EFLA111, venduto separatamente).

Riparazioni

Grazie al materiale Z-Foam di cui è fatto questo aereo, le riparazioni si possono fare usando virtualmente qualsiasi adesivo (colla a caldo, CA regolare, epoxy, ecc.). Se la riparazione non fosse possibile, vedere l'elenco dei ricambi in fondo a questo manuale per ordinarli con il numero di codice.

AVVISO: l'uso dell'accelerante per la colla CA potrebbe danneggiare la vernice. NON maneggiare l'aereo finché l'accelerante non è completamente asciutto.

AVVERTENZA
quando l'elica
tocca terra, ridurre
sempre il motore.



Scelta e installazione della ricevente (PNP)

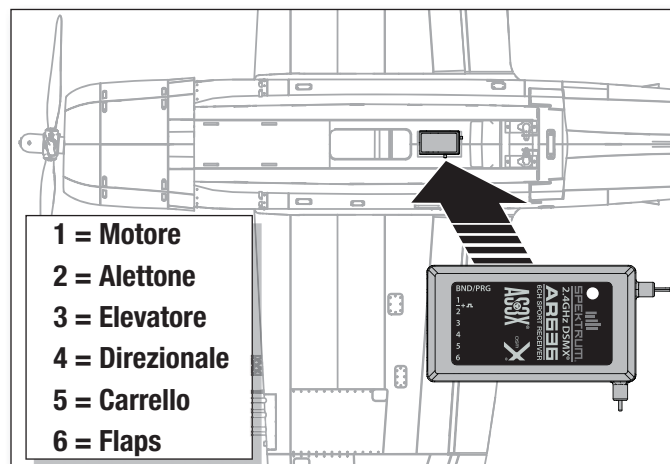
Per quest'aereo si consiglia la ricevente Spektrum AR636. Se si sceglie di installare un'altra ricevente, accertarsi che sia una ricevente (sport) full range con al minimo 5 canali. Per un'installazione corretta e le informazioni sul funzionamento fare riferimento al manuale della ricevente.

Installazione (AR636)

1. Rimuovere la capottina dalla fusoliera.
2. Montare la ricevente nel senso della lunghezza della fusoliera (come illustrato), fissandola con nastro biadesivo.

ATTENZIONE: un'installazione errata della ricevente potrebbe causare lo schianto dell'aereo.

3. Collegare ai canali della ricevente i comandi appropriati secondo la tabella qui a fianco.



Dopo il volo

1	Scollegare la batteria di volo dal controllo elettronico di velocità (ESC) (operazione obbligatoria per la sicurezza e la durata della batteria).
2	Spegnere il trasmettitore.
3	Rimuovere la batteria di volo dall'aereo.
4	Ricaricare la batteria di volo.

5	Riparare o sostituire tutti i componenti danneggiati.
6	Conservare la batteria di volo separatamente dal velivolo e monitorare la carica della batteria.
7	Prendere nota delle condizioni di volo e dei risultati del volo, per pianificare i voli futuri.

Manutenzione motore



ATTENZIONE: Prima di fare interventi sul motore, scollegare la batteria.

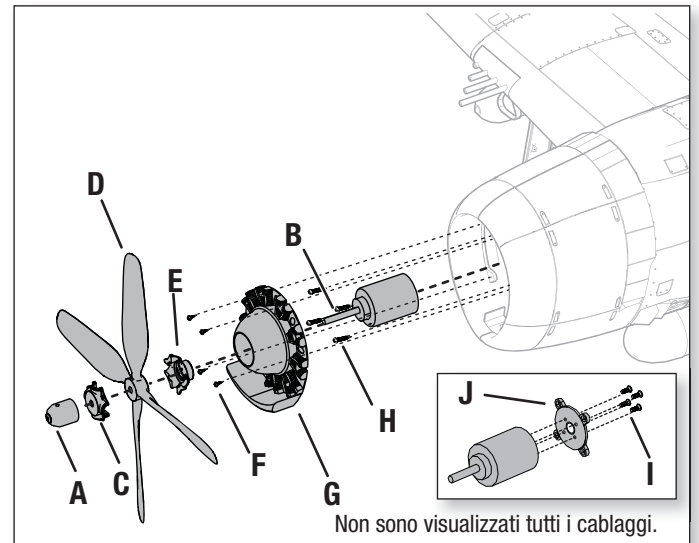
Smontaggio

1. Togliere il dado ogiva (A) dall'albero del motore (B). Allentare il dado ogiva, inserendo un piccolo cacciavite o una chiave a brugola nel piccolo foro.
2. Togliere la parte anteriore del mozzo (C), l'elica (D) e la parte posteriore del mozzo (E) dall'albero motore.
3. Rimuovere le 4 viti (F) e l'imitazione motore (G) dalla fusoliera.
4. Rimuovere le 4 viti (H) e il motore (I) con il supporto motore dalla fusoliera.
5. Scollegare i fili elettrici del motore da quelli dell'ESC.
6. Rimuovere le 4 viti (J) e il motore dal supporto motore (K).

Montaggio

Montare in ordine inverso.

- Allineare correttamente i colori dei fili elettrici e collegare il motore all'ESC.
- Installare l'elica con i numeri indicanti la misura dell'elica (10.5 x 8) rivolti verso la parte opposta del motore.
- Stringere il dado ogiva per fissare l'elica.



Guida alla soluzione dei problemi AS3X

Problema	Possibile causa	Soluzione
Oscillazioni	Elica o ogiva danneggiate	Sostituire l'elica o l'ogiva
	Elica sbilanciata	Bilanciare l'elica. Per ulteriori informazioni si veda il video specifico sul bilanciamento dell'elica su www.horizonhobby.com
	Vibrazioni del motore	Sostituire o allineare correttamente tutte le parti stringendo le relative viti
	Ricevente non fissata bene	Sistemare e fissare la ricevente adeguatamente nella fusoliera
	Comandi allentati	Verificare e fissare bene tutte le parti (servi, squadrette, rinvii, comandi, ecc.)
	Parti usurate	Sostituire le parti usurate (specialmente l'elica, l'ogiva o servocomandi)
	Rotazione irregolare dei servocomandi	Sostituire il servocomando
Prestazioni di volo non coerenti	Trim non centrato	Se fosse necessario spostare il trim per più di 8 click, allora conviene regolare la forcina e riportare il trim al centro
	Sub-trim non centrato	I sub trim non sono permessi. Regolare i rinvii dei servocomandi
	L'aereo non è rimasto immobile per 5 secondi dopo la connessione della batteria	Scollegare e ricollegare la batteria mantenendo l'aereo immobile per almeno 5 secondi con lo stick motore completamente in basso
Risposta non corretta al controllo della direzione dei comandi sull'AS3X	Impostazione sbagliata delle direzioni sulla ricevente che può causare un incidente	NON volare. Prima di mandare in volo il modello, correggere le direzioni facendo riferimento al manuale della ricevente

Guida alla soluzione dei problemi

Problema	Possibile causa	Soluzione
L'aereo non risponde al comando motore, ma gli altri comandi rispondono	Lo stick motore e/o il suo trim non sono posizionati in basso	Resettare i comandi con stick e trim motore completamente in basso
	La corsa del servo è minore del 100%	Regolare la corsa ad almeno il 100%
	Il canale del motore è invertito	Invertire il canale del motore
	Il motore è scollegato dal ricevitore	Verificare all'interno della fusoliera che il motore sia collegato al ricevitore
Rumore e vibrazioni dell'elica oltre la norma	Elica, motore, ogiva, adattatore danneggiati	Sostituire le parti danneggiate
	L'elica è sbilanciata	Bilanciare o sostituire l'elica
	Il dado dell'elica si è allentato	Stringere il dado dell'elica
Durata del volo ridotta o aereo sottopotenziato	Batteria di bordo quasi scarica	Ricaricare la batteria di bordo
	Elica montata al contrario	Montare l'elica nel verso giusto
	Batteria di bordo danneggiata	Sostituire la batteria di bordo e seguire le istruzioni
	Ambiente di volo troppo freddo	Verificare che la batteria sia tiepida prima del volo
	La capacità della batteria è troppo bassa per le condizioni di volo	Sostituire la batteria con una più grande
L'aereo non si connette (durante il "binding") al trasmettitore	Il trasmettitore è troppo vicino all'aereo durante la procedura	Spegnere il trasmettitore e allontanarlo maggiormente dall'aereo e poi rifare la procedura
	Il trasmettitore è troppo vicino a grossi oggetti metallici, a sorgenti WiFi o ad altri trasmettitori	Spostare l'aereo e il trasmettitore in un'altra posizione e poi rifare la procedura
	Il "bind plug" non è stato inserito correttamente	Inserire correttamente il "bind plug" e poi rifare la procedura
	Le batterie di trasmettitore/ricevitore sono quasi scariche	Sostituire/ricaricare le batterie
	Il pulsante o l'interruttore appositi non sono stati trattenuti in posizione, abbastanza a lungo, durante la procedura	Spegnere il trasmettitore e rifare la procedura trattenendo più a lungo il pulsante o l'interruttore appositi
L'aereo non si connette (dopo il "binding") al trasmettitore	Il trasmettitore è troppo vicino all'aereo durante la procedura	Spegnere il trasmettitore e allontanarlo maggiormente dall'aereo e poi rifare la procedura
	Il trasmettitore è troppo vicino a grossi oggetti metallici, a sorgenti WiFi o ad altri trasmettitori	Spostare l'aereo e il trasmettitore in un'altra posizione e poi rifare la procedura
	Il "bind plug" è rimasto inserito nella sua porta	Rifare la procedura e poi togliere il "bind plug" prima di spegnere e riaccendere
	L'aereo è connesso con una memoria diversa (solo radio ModelMatch)	Scegliere la memoria giusta sul trasmettitore e rifare la procedura
	Le batterie dell'aereo e del trasmettitore sono quasi scariche	Sostituire o ricaricare le batterie
	Il trasmettitore potrebbe essere stato connesso ad un aereo diverso con un altro protocollo DSM	Connettere l'aereo al trasmettitore
Le superfici di controllo non si muovono	Superfici di comando, squadrette, comandi o servi danneggiati	Riparare o sostituire le parti danneggiate
	Fili danneggiati o connessioni allentate	Controllare i fili e le connessioni facendo poi le debite riparazioni
	Trasmettitore non connesso correttamente o scelta del modello sbagliato	Scegliere il modello giusto o rifare la connessione
	La batteria di bordo è scarica	Ricaricare completamente la batteria di bordo
	Il BEC del regolatore (ESC) è danneggiato	Sostituire l'ESC
Controlli invertiti	Le impostazioni sul trasmettitore sono invertite	Eseguire il controllo sulla direzione dei comandi e sistemare adeguatamente il trasmettitore
Il motore pulsa e perde potenza	La tensione della batteria è scesa sotto il suo valore minimo e quindi si è attivata la funzione LVC sul regolatore	Ricaricare o sostituire la batteria
	La temperatura ambiente potrebbe essere troppo alta	Attendere che la temperatura ambiente diminuisca
	La batteria è vecchia, usurata o danneggiata	Sostituire la batteria
	Il valore di C della batteria è troppo basso	Usare solo le batterie consigliate

Garanzia

Periodo di garanzia

La garanzia esclusiva - Horizon Hobby, LLC (Horizon) garantisce che i prodotti acquistati (il "Prodotto") sono privi di difetti relativi ai materiali e di eventuali errori di montaggio. Il periodo di garanzia è conforme alle disposizioni legali del paese nel quale il prodotto è stato acquistato. Tale periodo di garanzia ammonta a 6 mesi e si estende ad altri 18 mesi dopo tale termine.

Limiti della garanzia

- (a) La garanzia è limitata all'acquirente originale (Acquirente) e non è cedibile a terzi. L'acquirente ha il diritto a far riparare o a far sostituire la merce durante il periodo di questa garanzia. La garanzia copre solo quei prodotti acquistati presso un rivenditore autorizzato Horizon. Altre transazioni di terze parti non sono coperte da questa garanzia. La prova di acquisto è necessaria per far valere il diritto di garanzia. Inoltre, Horizon si riserva il diritto di cambiare o modificare i termini di questa garanzia senza alcun preavviso e di escludere tutte le altre garanzie già esistenti.
- (b) Horizon non si assume alcuna garanzia per la disponibilità del prodotto, per l'adeguatezza o l'idoneità del prodotto a particolari previsti dall'utente. È sola responsabilità dell'acquirente il fatto di verificare se il prodotto è adatto agli scopi da lui previsti.
- (c) Richiesta dell'acquirente – spetta soltanto a Horizon, a propria discrezione riparare o sostituire qualsiasi prodotto considerato difettoso e che rientra nei termini di garanzia. Queste sono le uniche rivalse a cui l'acquirente si può appellare, se un prodotto è difettoso. Horizon si riserva il diritto di controllare qualsiasi componente utilizzato che viene coinvolto nella rivalsa di garanzia. Le decisioni relative alla sostituzione o alla riparazione avvengono solo in base alla discrezione di Horizon. Questa garanzia non copre dei danni superficiali o danni per cause di forza maggiore, uso errato del prodotto, negligenza, uso ai fini commerciali, o una qualsiasi modifica a qualsiasi parte del prodotto. Questa garanzia non copre danni dovuti ad una installazione errata, ad un funzionamento errato, ad una manutenzione o un tentativo di riparazione non idonei a cura di soggetti diversi da Horizon. La restituzione del prodotto a cura dell'acquirente, o da un suo rappresentante, deve essere approvata per iscritto dalla Horizon.

Limiti di danno

Horizon non si riterrà responsabile per danni speciali, diretti, indiretti o consequenziali; perdita di profitto o di produzione; perdita commerciale connessa al prodotto, indipendentemente dal fatto che la richiesta si basa su un contratto o sulla garanzia. Inoltre la responsabilità di Horizon non supera mai in nessun caso il prezzo di acquisto del prodotto per il quale si chiede la responsabilità. Horizon non ha alcun controllo sul montaggio, sull'utilizzo o sulla manutenzione del prodotto o di combinazioni di vari prodotti. Quindi Horizon non accetta nessuna responsabilità per danni o lesioni derivanti da tali circostanze. Con l'utilizzo e il montaggio del prodotto l'utente acconsente a tutte le condizioni, limitazioni e riserve di garanzia citate in questa sede.

Qualora l'utente non fosse pronto ad assumersi tale responsabilità associata all'uso del prodotto, si suggerisce di restituire il prodotto intatto, mai usato e immediatamente presso il venditore.

Indicazioni di sicurezza

Questo è un prodotto sofisticato di hobbistica e non è un giocattolo. Esso deve essere manipolato con cautela, con giudizio e richiede delle conoscenze basilari di meccanica e delle facoltà mentali di base. Se il prodotto non verrà manipolato in maniera sicura e responsabile potrebbero risultare delle lesioni, dei gravi danni a persone, al prodotto o all'ambiente circostante. Questo prodotto non è concepito per essere usato dai bambini senza una diretta supervisione di un adulto. Il manuale del prodotto contiene le istruzioni di sicurezza, di funzionamento e di manutenzione del prodotto stesso. È fondamentale leggere e seguire tutte le istruzioni e le avvertenze nel manuale prima di mettere in funzione il prodotto. Solo così si eviterà un utilizzo errato e si preveniranno incidenti, lesioni o danni.

Domande, assistenza e riparazioni

Il vostro negozio locale e/o luogo di acquisto non possono fornire garanzie di assistenza o riparazione senza previo colloquio con Horizon. Questo vale

anche per le riparazioni in garanzia. Quindi in tale caso bisogna interpellare un rivenditore, che si metterà in contatto subito con Horizon per prendere una decisione che vi possa aiutare nel più breve tempo possibile.

Manutenzione e riparazione

Se il prodotto deve essere ispezionato o riparato, si prega di rivolgersi ad un rivenditore specializzato o direttamente ad Horizon. Il prodotto deve essere imballato con cura. Bisogna far notare che i box originali solitamente non sono adatti per effettuare una spedizione senza subire alcun danno. Bisogna effettuare una spedizione via corriere che fornisce una tracciabilità e un'assicurazione, in quanto Horizon non si assume alcuna responsabilità in relazione alla spedizione del prodotto. Inserire il prodotto in una busta assieme ad una descrizione dettagliata degli errori e ad una lista di tutti i singoli componenti spediti. Inoltre abbiamo bisogno di un indirizzo completo, di un numero di telefono per chiedere ulteriori domande e di un indirizzo e-mail.

Garanzia a riparazione

Le richieste in garanzia verranno elaborate solo se è presente una prova d'acquisto in originale proveniente da un rivenditore specializzato autorizzato, nella quale è ben visibile la data di acquisto. Se la garanzia viene confermata, allora il prodotto verrà riparato o sostituito. Questa decisione spetta esclusivamente a Horizon Hobby.

Riparazioni a pagamento

Se bisogna effettuare una riparazione a pagamento, effettueremo un preventivo che verrà inoltrato al vostro rivenditore. La riparazione verrà effettuata dopo l'autorizzazione da parte del vostro rivenditore. La somma per la riparazione dovrà essere pagata al vostro rivenditore. Le riparazioni a pagamento avranno un costo minimo di 30 minuti di lavoro e in fattura includeranno le spese di restituzione. Qualsiasi riparazione non pagata e non richiesta entro 90 giorni verrà considerata abbandonata e verrà gestita di conseguenza.

ATTENZIONE: Le riparazioni a pagamento sono disponibili solo sull'elettronica e sui motori. Le riparazioni a livello meccanico, soprattutto per gli elicotteri e le vetture RC, sono molto costose e devono essere effettuate autonomamente dall'acquirente.

Informazioni per i contatti

Paese di acquisto	Horizon Hobby	Telefono / indirizzo e-mail	Indirizzo
Germania	Horizon Technischer Service Sales: Horizon Hobby GmbH	service@horizonhobby.de +49 (0) 4121 2655 100	Christian-Junge-Straße 1 25337 Elmshorn, Germania

Informazioni sulla conformità per l'Unione Europea



EFL P47 1.2M BNF Basic (EFL8450)

Dichiarazione di Conformità EU: Horizon Hobby, LLC con la presente dichiara che il prodotto è conforme ai requisiti essenziali e ad altre disposizioni rilevanti del R&TTE direttiva EMC.

EFL P47 1.2M PNP (EFL8475)

Dichiarazione di Conformità EU: Horizon Hobby, LLC con la presente dichiara che il prodotto è conforme ai requisiti essenziali e ad altre disposizioni rilevanti della direttiva EMC.

Una copia della dichiarazione di conformità per l'Unione Europea è disponibile a: <http://www.horizonhobby.com/content/support-render-compliance>.

Istruzioni per lo smaltimento RAEE da parte degli utenti dell'Unione Europea



Questo prodotto non deve essere smaltito assieme ai rifiuti domestici. Al contrario, l'utente è responsabile dello smaltimento di tali rifiuti, che devono essere portati in un centro di raccolta designato per il riciclaggio di rifiuti elettrici e apparecchiature elettroniche. La raccolta differenziata e il riciclaggio di tali rifiuti provenienti da apparecchiature, nel momento dello smaltimento aiuteranno a preservare le risorse naturali e garantiranno un riciclaggio adatto a proteggere il benessere dell'uomo e dell'ambiente. Per maggiori informazioni sui centri di raccolta, contattare il proprio ufficio locale, il servizio di smaltimento rifiuti o il negozio presso il quale è stato acquistato il prodotto.

Replacement Parts • Ersatzteile • Pièces de rechange • Pezzi di ricambio

Part # Nummer Numéro Codice	Description	Beschreibung	Description	Descrizione
EFL8451	Painted Fuselage W / Hatch: P-47	Rumpf lackiert mit Haube:P47	P-47 - Fuselage peint avec trappe	Fusoliera verniciata c/capottina: P47
EFL8452	Painted Wing W / Screws: P-47	Tagflächen lackiert mit Schrauben: P-47	P-47 - Aile peinte avec vis	Ala verniciata c/viti: P47
EFL8453	Painted Horizontal Stab: P-47	Höhenleitwerk lackiert: P-47	P-47 - Stabilisateur peint	Stabilizzatore verniciato: P47
EFL8454	Painted Hatch W / Pilot: P-47	Haube lackiert mit Pilot: P-47	P-47 - Verrière peinte avec pilote	Capottina verniciata c/pilota: P47
EFL8455	Pushrod Set W / Clevis: P-47	Gestänge mit Gabelköpfen: P-47	P-47 - Tringlerie avec chape	Set aste comandi c/forcelle: P47
EFL8456	Decal Sheet: P-47	Dekorbogen: P-47	P-47 - Tringlerie avec chape	Foglio adesivi: P47
EFL8457	Prop Adapt W / Hub/Spinner: P-47	Propeller Adapter mit Spinner: P-47	P-47 - Adaptateur d'hélice avec cône alu. et écrou	Adattatore elica c/mozzo/ogiva: P47
EFL8458	Hardware Set (All Screws): P-47	Kleinteile Set (alle Schrauben)	p-47 - Visserie	Set viteria (tutte le viti): P47
EFL8459	Bomb / Rocket Set: P-47	Bomben und Raketenset: P-47	P-47 - Bombe/roquette	Set bombe/razzi: P47
EFL8460	Retracts: P-47	Einziehfahrwerk: P-47	P-47 - Train rentrant	Carrelli retrattili: P47
EFL8461	Servo Tape: P-47	Servoklebeband: P-47	P-47 - Adhésif servo	Nastro adesivo per servi: P47
EFL8462	Wheel Set: P-47	Räderset: P-47	P-47 - Roues	Set ruote: P47
EFL8464	Landing Gear Set: P-47	Landing Gear Set: P-47	P-47 - Train d'atterrissage	Set carrello atterraggio: P47
EFLP105084BL	Propeller, 4 Blade, 10.5x8: P-51D 1.2m	Propeller, 4 Blatt, 10.5x8: P-51D 1.2m	P-51D 1.2m - Hélice quadripale 10,5x8	Elica 4 pale: P-51D 1.2m
EFLA1140W	40 AMP Brushless ESC	E-flite 40A Brushless ESC	Contrôleur Brushless 40A	40 A brushless ESC
EFL8463	BL15 Brushless Outrunner 880 KV	BL15 Brushless Outrunner 880KV	Moteur brushless BL15 880Kv à cage tournante	BL15 Brushless Outrunner 880kv
SPMSA330	9 Gram Servo	9 Gramm Servo	Servo 9g	Servocomando 9g
SPMAR636A	AR636A 6-CH Sport Receiver	AR636A 6 Kanal Sport Empfänger	Récepteur AR636A 6 voies	AR636A 6-CH Sport Ricevente

Optional Parts • Optionale Bauteile • Pièces optionnelles • Pezzi opzionali

Part # Nummer Numéro Codice	Description	Beschreibung	Description	Descrizione
EFLA250	Park Flyer Tool Assortment, 5 pc	Park Flyer Werkzeugsortiment, 5 teilig	Assortiment d'outils park flyer, 5pc	Park Flyer assortimento attrezzi, 5 pc
EFLAEC302	EC3 Battery Connector, Female (2)	EC3 Akkukabel, Buchse (2)	Prise EC3 femelle (2pc)	EC3 Connettore femmina x batteria (2)
EFLAEC303	EC3 Device/Battery Connector, Male/Female	EC3 Kabelsatz, Stecker/Buchse	Prise EC3 male/femelle	EC3 Connettore batteria maschio/femmina
EFLB22003S30	11.1V 3S 30C 2200MAH Li-Po	11.1V 3S 30C 2200mAh LiPo	Li-Po 3S 11,1V 2200mA 30C	11,1V 3S 30C 2200MAH Li-Po
DYNC2020A	Prophet Sport Duo 50W x 2 AC Battery Charger	Dynamite Prophet Sport Duo 50W x 2 AC Ladegerät, EU	Chargeur Prophet Sport Duo 50W x 2 AC	Caricabatterie Prophet Sport Duo 50W x 2 AC
DYNC2010CA	Prophet Sport Plus 50W AC DC Charger	Dynamite Ladegerät Prophet Sport Plus 50W AC/DC EU	Chargeur Prophet Sport Plus 50W AC DC	Caricabatterie Prophet Sport Plus 50W AC DC
SPMA3081	AS3X Programming Cable - Audio Interface	Spektrum Audio-Interface AS3X Empfänger Programmierkabel	Câble de programmation audio AS3X pour smartphone	Cavo di programmazione AS3X - Interfaccia audio
SPMA3065	AS3X Programming Cable - USB Interface	Spektrum USB-Interface AS3X Empfänger Programmierkabel	Câble de programmation USB AS3X pour PC	Cavo di programmazione AS3X - Interfaccia USB
EFLA111	Li-Po Cell Voltage Checker	Li-Po Cell Voltage Checker	Testeur de tension d'éléments Li-Po	Voltmetro verifica batterie LiPo
DYN1405	Li-Po Charge Protection Bag, Large	Dynamite LiPoCharge Protection Bag groß	Sac de charge Li-Po, grand modèle	Sacchetto grande di protezione per carica LiPo
DYN1400	Li-Po Charge Protection Bag, Small	Dynamite LiPoCharge Protection Bag klein	Sac de charge Li-Po, petit modèle	Sacchetto piccolo di protezione per carica LiPo
	DX6i DSMX 6-Channel Transmitter	Spektrum DX6i DSMX 6-Kanal Sender	Emetteur DX6i DSMX 6 voies	DX6i DSMX Trasmettitore 6 canali
	DX6 DSMX 6-Channel Transmitter	Spektrum DX6 DSMX 6-Kanal Sender	Emetteur DX6 DSMX 6 voies	DX6 DSMX Trasmettitore 6 canali
	DX7 DSMX 7-Channel Transmitter	Spektrum DX7 DSMX 7 Kanal Sender	Emetteur DX7 DSMX 7 voies	DX7 DSMX Trasmettitore 7 canali
	DX9 DSMX 9-Channel Transmitter	Spektrum DX9 DSMX 9 Kanal Sender	Emetteur DX9 DSMX 9 voies	DX9 DSMX Trasmettitore 9 canali
	DX18 DSMX 18-Channel Transmitter	Spektrum DX18 DSMX 18 Kanal Sender	Emetteur DX18 DSMX 18 voies	DX18 DSMX Trasmettitore 18 canali



P-47 1.2m

© 2016 Horizon Hobby, LLC.

E-flite, AS3X, SAFE, the SAFE logo, DSM, DSM2, DSMX, the DSMX logo, Bind-N-Fly, Z-Foam, ModelMatch, Dynamite, EC3, Prophet and the Horizon Hobby logo are trademarks or registered trademarks of Horizon Hobby, LLC.

The Spektrum trademark is used with permission of Bachmann Industries, Inc.

Futaba is a registered trademark of Futaba Denshi Kogyo Kabushiki Kaisha Corporation of Japan.

All other trademarks, service marks and logos are property of their respective owners.

US 9,056,667 US 8,672,726. Other patents pending.

<http://www.e-fliterc.com/>