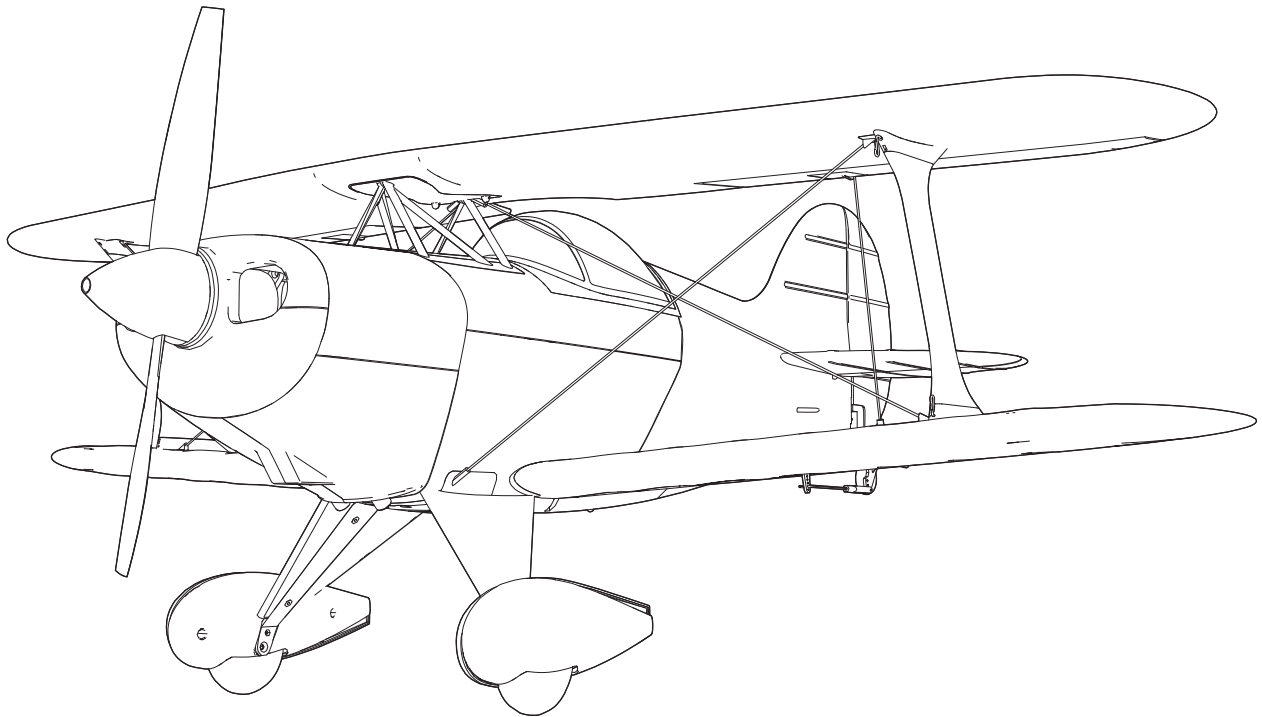


HORIZON[®]
H O B B Y

Eflite[®]
ADVANCING ELECTRIC FLIGHT

Pitts S-1S



Instruction Manual
Bedienungsanleitung
Manuel d'utilisation
Manuale di Istruzioni

SAFE[®] 

SAFE[®] Select Technology, Optional Flight Envelope Protection

Bind-N-Fly[®] **Plug-N-Play**[®]
BASIC

AVVISO

Tutte le istruzioni, le garanzie e altri documenti pertinenti sono soggetti a modifiche a totale discrezione di Horizon Hobby, LLC. Per una documentazione aggiornata sul prodotto, visitare il sito horizonhobby.com e fare clic sulla sezione Support del prodotto.

Convenzioni terminologiche

I seguenti termini vengono utilizzati in tutta la documentazione relativa al prodotto per indicare il livello di eventuali danni connessi all'utilizzo di questo prodotto:

AVVERTENZA: indica procedure che, se non debitamente seguite, determinano la probabilità di danni alle cose, danni collaterali e gravi lesioni alle persone OPPURE una probabilità elevata di lesioni superficiali alle persone.

ATTENZIONE: indica procedure che, se non debitamente seguite, determinano la probabilità di danni alle cose E la possibilità di gravi lesioni alle persone.

AVVISO: indica procedure che, se non debitamente seguite, possono determinare la possibilità di danni alle cose E la possibilità minima o nulla di lesioni alle persone.



AVVERTENZA: leggere PER INTERO il manuale di istruzioni per acquisire dimestichezza con le caratteristiche del prodotto prima di metterlo in funzione. Un uso improprio del prodotto può causare danni al prodotto stesso e ai beni personali e provocare gravi lesioni alle persone.

Questo è un prodotto sofisticato per appassionati di modellismo. Deve essere utilizzato in modo attento e responsabile e richiede alcune conoscenze basilari di meccanica. L'uso improprio o irresponsabile di questo prodotto potrebbe causare lesioni alle persone o danni al prodotto stesso o ad altre cose. Questo prodotto non deve essere utilizzato dai bambini senza la diretta supervisione di un adulto. Non utilizzare componenti incompatibili o modificare il prodotto in maniera diversa da quanto riportato nelle istruzioni fornite da Horizon Hobby, LLC. Il presente manuale contiene le istruzioni per la sicurezza, l'uso e la manutenzione del prodotto. È fondamentale leggere e seguire tutte le istruzioni e le avvertenze riportate nel manuale prima di montare, impostare o usare il prodotto per poterlo utilizzare correttamente ed evitare di causare danni alle cose o gravi lesioni alle persone.

14+

Età consigliata:
almeno 14 anni. Questo non è
un giocattolo.



ATTENZIONE AI PRODOTTI CONTRAFFATTI: se è necessario sostituire la ricevente Spektrum in dotazione con uno dei prodotti Horizon Hobby, si raccomanda di acquistare sempre da Horizon Hobby, LLC o da un suo rivenditore autorizzato per essere certi dell'autenticità e della qualità del prodotto Spektrum. Horizon Hobby, LLC nega ogni assistenza tecnica e garanzia a titolo esemplificativo, ma non esaustivo in merito alla compatibilità e alle prestazioni di prodotti contraffatti o dichiarati compatibili con la tecnologia DSM o Spektrum.

Precauzioni e avvertenze sulla sicurezza

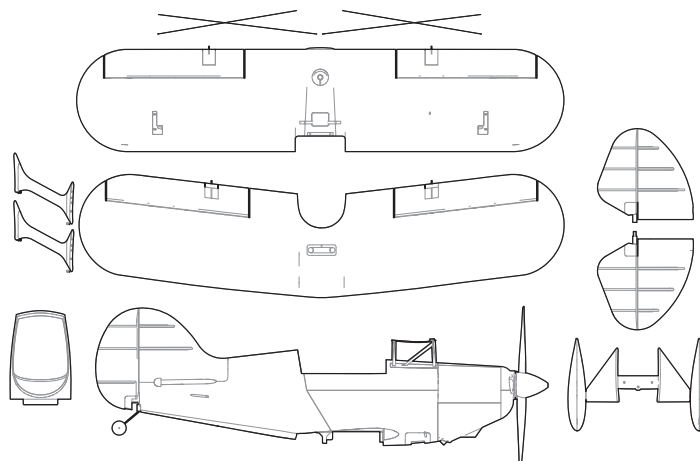
L'utente di questo prodotto è l'unico responsabile del corretto utilizzo del medesimo in modo tale da non risultare pericoloso per sé stesso e gli altri e da non danneggiare il prodotto stesso o i beni altrui.

- Mantenere sempre la distanza di sicurezza in tutte le direzioni attorno al modello per evitare collisioni o danni. Questo modello è controllato da un segnale radio soggetto a interferenze provenienti da diverse sorgenti non controllabili dall'utilizzatore. Tali interferenze possono provocare perdite momentanee di controllo.
- Utilizzare sempre il modello in spazi liberi da veicoli, traffico e persone.
- Seguire sempre scrupolosamente le istruzioni e le avvertenze sia per il modello che per tutti gli accessori (caricabatteria, pacchi batteria ricaricabili, ecc.).
- Tenere sempre le sostanze chimiche, le parti piccole e i componenti elettrici fuori dalla portata dei bambini.
- Evitare sempre il contatto con l'acqua di tutte le apparecchiature che non sono state appositamente progettate a tale scopo. L'umidità danneggia i componenti elettronici.
- Non mettere in bocca le parti del modello. Potrebbe essere pericoloso e persino mortale.
- Non utilizzare il modello se le batterie della trasmittente sono poco cariche.
- Tenere sempre il velivolo in vista e sotto controllo.
- Usare sempre batterie completamente cariche.
- Tenere sempre la trasmittente accesa quando il velivolo viene alimentato.
- Rimuovere sempre le batterie prima dello smontaggio.
- Tenere sempre pulite le parti mobili.
- Tenere sempre i componenti asciutti.
- Lasciare sempre che i componenti si raffreddino dopo l'uso prima di toccarli.
- Rimuovere sempre le batterie dopo l'uso.
- Accertarsi sempre che il failsafe sia impostato correttamente prima del volo.
- Non utilizzare mai velivoli con cablaggi danneggiati.
- Non toccare mai le parti in movimento.

Contenuto del kit

Guida introduttiva rapida

Impostazione trasmettente	Procedere seguendo la tabella di impostazione trasmettente		
		Rateo alto	Riduttore basso
Dual Rates (riduttori di corsa)	Alett.	21 mm	12 mm
	Elev.	16 mm	12 mm
	Tim.	28 mm	22 mm
Baricentro (CG)	86 mm +/- 3 mm dietro al bordo d'attacco dell'ala superiore.		
Impostazione timer di bordo	4 minuti		

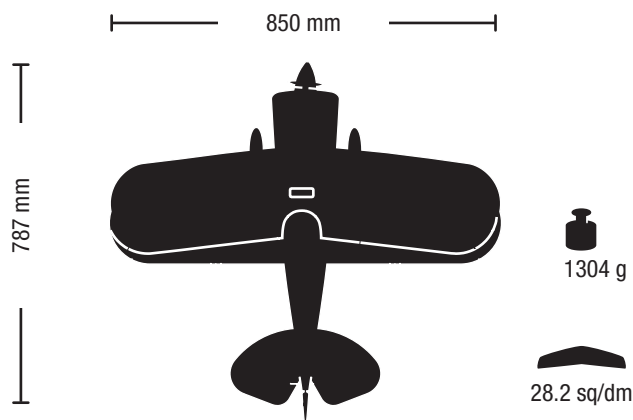


Specifiche

		BNF BASIC	PNP PLUG-N-PLAY
	Motore: BL10 Brushless Outrunner 880 kv EFL8463	Installato	Installato
	ESC: 40 AMP Brushless ESC (EFLA1140W)	Installato	Installato
	Servo 9 grammi (SPMSA330)	Installato	Installato
	Ricevitore: Ricevitore Spektrum™ AR636 6 canali sport (SMPAR636)	Installato	Necessario per completare
	Recommended Battery: 11.1V 3S 2200 30C Li-Po (EFLB22003S30)	Necessario per completare	Necessario per completare
	Caricabatterie consigliato: Caricabatterie Li-Po con bilanciamento per batterie a 3-4 celle	Necessario per completare	Necessario per completare
	Trasmettitore consigliata: a piena portata, 6 canali (o più), 2,4 GHz con tecnologia Spektrum DSM2®/DSMX® con riduttori di corsa regolabili	Necessario per completare	Necessario per completare

Sommario

Tecnologia SAFE Select.....	47
Prima del volo.....	47
Impostazioni della trasmettente	47
Montaggio del modello	48
Montaggio del modello continuazione	49
Connessione fra trasmettente e ricevente	50
Assegnazione interruttore per SAFE Select.....	51
Impostazione squadrette e bracci servi	51
Installare la batteria e armare l'ESC	52
Baricentro (CG)	53
Verifica della direzione dei controlli AS3X.....	53
Trimmaggio in volo	53
Flying Tips and Repairs.....	54
Scelta e installazione della ricevente per la versione PNP	54
Dopo il volo.....	55
Manutenzione del motore	55
Guida alla risoluzione dei problemi con l'AS3X	55
Guida alla risoluzione dei problemi.....	56
Garanzia	57
Garanzia e Assistenza - Informazioni per i contatti	57
Informazioni sulla conformità per l'Unione Europea.....	57
Pezzi di ricambio.....	58
Pezzi opzionali	59



Tecnologia SAFE Select

La rivoluzionaria tecnologia SAFE Select offre un livello di protezione superiore per poter fare i primi voli in tranquillità. Non è necessaria una programmazione complicata della trasmittente. Per attivare il sistema SAFE Select, basta seguire semplicemente la procedura di connessione (bind). Una volta attivato, le limitazioni sui movimenti di rollio e di beccheggio, permettono di evitare un sovra controllo e il livellamento automatico permette di recuperare il modello da assetti pericolosi rilasciando semplicemente gli stick dei comandi. Infatti, con alettoni, elevatore e timone in posizione neutra, il sistema SAFE Select mantiene il modello in volo diritto e livellato.

Per aumentare i vantaggi della tecnologia SAFE Select si può assegnare il suo inserimento ad un interruttore. Non è richiesta alcuna programmazione della trasmittente e si è in grado di attivarlo (ON) o disattivarlo (OFF) con il semplice movimento di un interruttore. Per esempio, si può attivare il SAFE Select per il decollo per contrastare la coppia dell'elica, disattivarlo in volo per poter fare acrobazia senza limitazioni e inserirlo di nuovo quando si fa provare ad un amico il nuovo aereo. Attivare il SAFE Select per l'atterraggio. Quando si abbassano i flaps, il SAFE Select si preoccupa di compensare automaticamente sull'asse di beccheggio, senza tenere conto della posizione dell'acceleratore. Manterrà anche l'assetto corretto sia con l'elevatore che con gli alettoni durante l'avvicinamento finale. Sia con i principianti che con gli esperti, il SAFE Select renderà i voli più piacevoli.

Quando si esegue la procedura normale di connessione, il sistema SAFE Select può essere disabilitato, lasciando solo la tecnologia AS3X per fornire un'esperienza di volo senza limitazioni.

Prima del volo

1. Ispezionare il contenuto togliendolo dalla scatola.	9. Verificare che i comandi si muovano liberamente.
2. Leggere completamente questo manuale di istruzioni.	10. Provare il carrello retrattile.
3. Caricare la batteria di bordo.	11. Provare il funzionamento dei flaps.
4. Impostare la trasmittente usando l'apposita tabella.	12. Verificare la direzione di movimento dei comandi con la trasmittente.
5. Montare completamente l'aereo.	13. Con l'aereo verificare la direzione del movimento dei controlli AS3X.
6. Installare la batteria a bordo del modello (dopo averla caricata completamente)	14. Regolare i comandi di volo e la trasmittente.
7. Controllare il baricentro (CG).	15. Eseguire una prova di portata del radiocomando.
8. Connettere l'aereo alla propria trasmittente.	16. Cercare un'area aperta e sicura per volare.
	17. Programmare il volo in base alle condizioni del campo.

Impostazioni della trasmittente

IMPORTANTE: dopo aver regolato il modello, rifare sempre la procedura di connessione tra aereo e trasmittente per avere le posizioni desiderate del failsafe.

Riduttori di corsa

Eseguire i primi voli con la corsa minima. Per l'atterraggio, usare la corsa massima per l'elevatore.

AVVISO: per garantire il funzionamento corretto della tecnologia AS3X, non ridurre le corse al di sotto del 50%. Se si desiderassero delle corse inferiori, è necessario regolare manualmente la posizione dei rinvii sulle squadrette dei servi.

AVVISO: se ci fossero delle oscillazioni ad alta velocità, si faccia riferimento alla Guida per la risoluzione dei problemi per avere maggiori informazioni.

Expo

Dopo i primi voli, si possono regolare anche le corse esponenziali sulla trasmittente.

Impostazione di un trasmettitore computerizzato (DX6i, DX6, DX7, DX7S, DX8, DX9, DX10t e DX18)

Iniziare la programmazione del trasmettitore con una memoria vuota di un modello ACRO (eseguire un reset), poi dare il nome al modello.

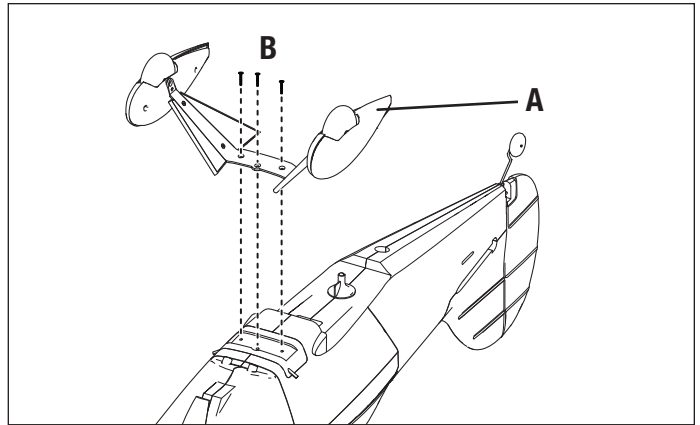
Impostare il Dual Rate (riduttore di corsa) su	HIGH 100%	
	LOW 70%	
Impostare la corsa del servo su	100%	
DX6i	1. Andare su SETUP LIST MENU	
	2. Impostare MODEL TYPE (Tipo modello): ACRO	
DX7S	1. Andare su SYSTEM SETUP (Impostazioni modello)	
	2. Impostare MODEL TYPE (Tipo modello): AIRPLANE (Aeroplano)	
DX8	3. Impostare WING TYPE: NORMAL	
DX6e DX6 (Gen2) DX7 (Gen2) DX8 (Gen2) DX8e DX9 DX10t iX12 DX18 DX20	1. Andare su SYSTEM SETUP (Impostazioni modello)	
	2. Impostare MODEL TYPE (Tipo modello): AIRPLANE (Aeroplano)	
	3. Impostare AIRCRAFT WING (Ala aeroplano): NORMAL	

Montaggio del modello

Installazione del carrello d'atterraggio

1. Installare il gruppo del carrello (A) nella tasca ubicata sul fondo della fusoliera, come mostrato.
2. Fissare il carrello d'atterraggio in posizione usando le 3 viti in dotazione (B) (viti autofilettanti a testa svasata 2 x 10 mm) come mostrato.

Smontare in ordine inverso.



Required Adhesives:

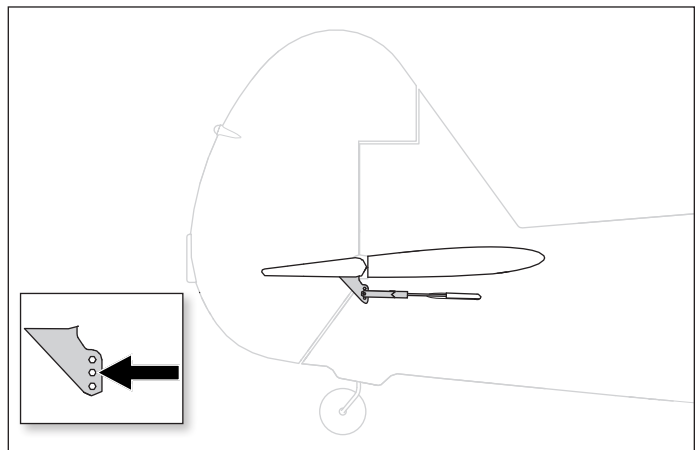
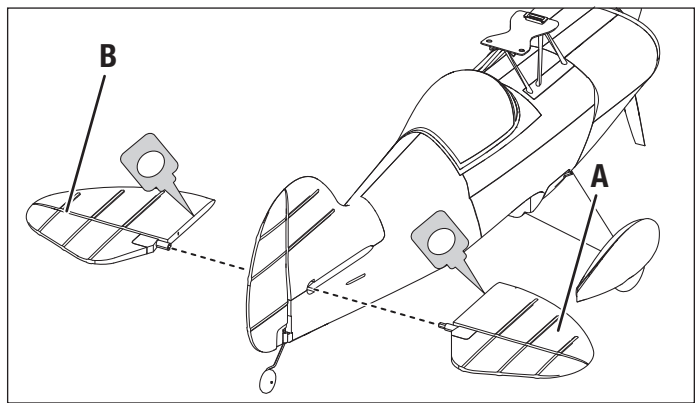


Cyanoacrylate-Adhesive (CA)

Installazione del piano di coda orizzontale

1. Far scorrere il piano di coda orizzontale (A) e l'elemento di giunzione (B) nello slot sul retro della fusoliera. Accertarsi che le squadrette siano rivolte in basso.
2. Fissare ogni elemento di coda orizzontale in sede con una goccia di colla Foam Safe.
3. Collegare l'asta di comando alla squadretta dell'elevatore usando la forcella in dotazione.

Consiglio: usare pinze a becchi stretti o pinze speciali per attacchi a sfera (RV01005) per agganciare o sganciare i leveraggi alle squadrette di controllo



Montaggio del modello continuazione

Installazione delle ali

1. Installare l'ala inferiore (prima il bordo d'attacco) e collegare i connettori del servocomando dall'ala all'estensione del servocomando.
2. Fissare l'ala inferiore con la singola clip corpo.
3. Installare i montanti interalari inserendo l'estremità curva negli attacchi in plastica sul dorso dell'ala inferiore. Ruotare i montanti di qualche grado verso la verticale esercitando pressione su di essi per fissarli in posizione.
4. Sistemare l'ala superiore in posizione e inserire i montanti cabane e interalari in posizione.
5. Inserire i 4 perni di bloccaggio nel bordo d'attacco dell'ala per bloccare i montanti in posizione.
6. Fissare l'ala superiore con due clip corpo.
7. Collegare la biella di collegamento tra l'alettone superiore e quello inferiore sinistro. Inserire la curva a Z dapprima nel connettore superiore, quindi fissare la forcella al connettore inferiore. Fare riferimento all'installazione della forcella sotto per le regolazioni. Ripetere per il lato destro.

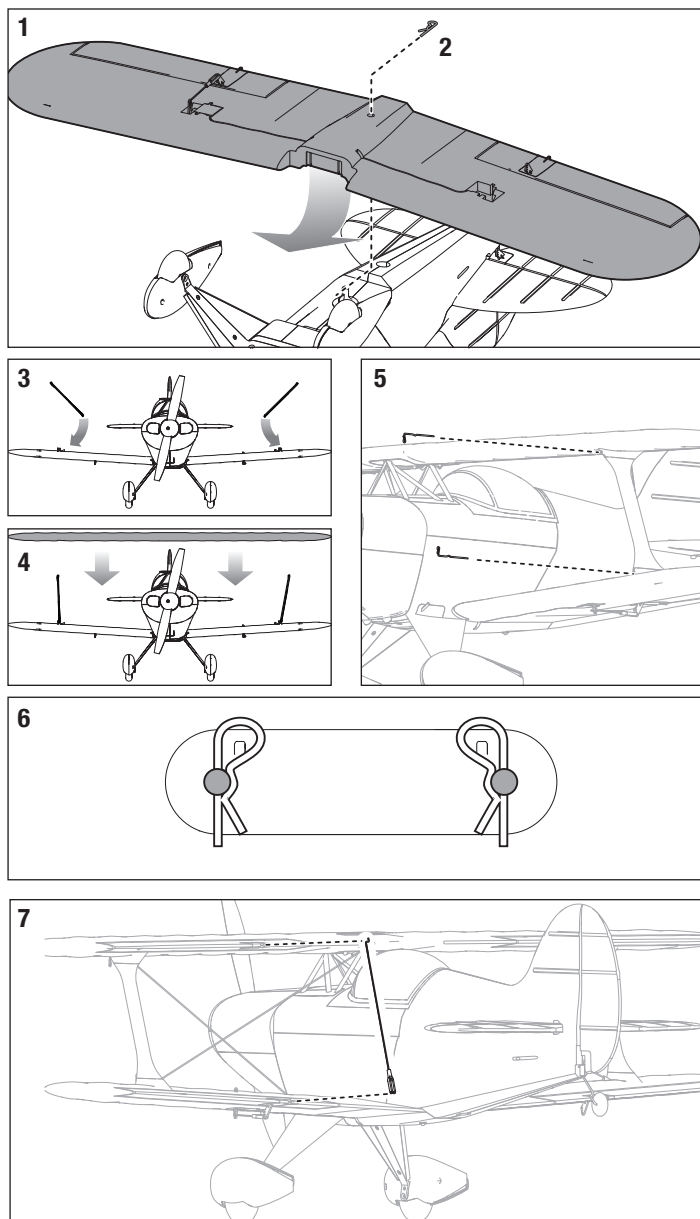
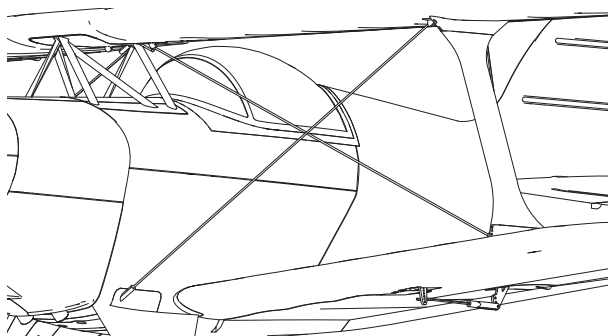
IMPORTANTE: Accertarsi che entrambi gli alettoni siano paralleli uno all'altro.

Smontare in ordine inverso.

FILI DI VOLO OPZIONALI

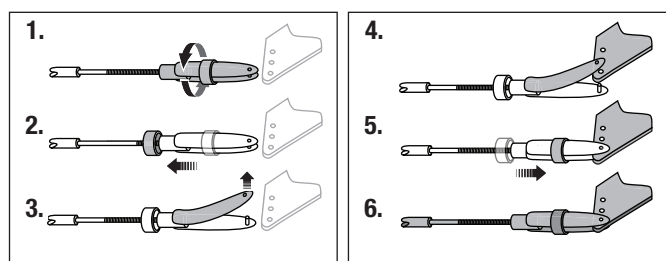
I fili di volo sono destinati a una visualizzazione statica e possono spostarsi dal piano in volo. Si consiglia di incollare i fili in via definitiva.

IMPORTANTE: Se si sceglie di incollare i fili nel Pitts non sarà più possibile rimuovere le ali.



Installazione delle forcelle

- Spostare il tubetto dalla forcella sulla barretta di rinvio.
- Allargare delicatamente la forcella e inserire il suo perno nel foro desiderato sulla squadretta.
- Riportare il tubetto sulla forcella per bloccarla alla squadretta.

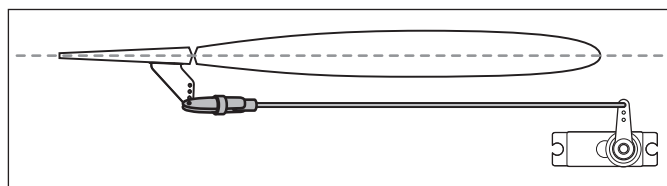


Centraggio delle superfici di comando

Dopo il montaggio e dopo aver impostato il trasmettitore, verificare che le superfici di comando siano centrate. Se non lo fossero, centrarle meccanicamente intervenendo sulla lunghezza delle barrette di rinvio.

Se fosse necessaria una regolazione, girare la forcella sulla barretta per cambiare la lunghezza del rinvio tra il braccio del servo e la squadretta della superficie mobile.

Dopo aver connesso il trasmettitore al ricevitore dell'aereo, impostare trim e sub-trim a zero, poi regolare le forcelle per centrare le superfici mobili.



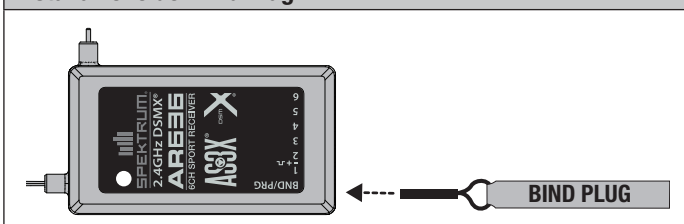
Connessione fra trasmettente e ricevente / Commutare ON e OFF il SAFE Select

Questo prodotto richiede una trasmettente compatibile Spektrum DSM2/DSMX. Per avere l'elenco completo delle trasmettenti approvate, si visiti il sito www.bindnfly.com.

Questo aereo ha una funzione opzionale SAFE Select, che si può inserire (ON) o disinserire (OFF) facilmente facendo la connessione (binding) in un modo specifico, come descritto più avanti.

IMPORTANTE: prima di connettere una trasmettente, leggere la sezione di Impostazione della trasmettente su questo manuale per essere sicuri che la trasmettente sia impostata correttamente per questo aereo.

Installazione del Bind Plug



Procedura di connessione / Attivazione (ON) del SAFE Select

IMPORTANTE: la ricevente AR636 fornita è stata programmata per operare in modo specifico su questo aereo. Se si dovesse sostituire o usare per un altro aereo, bisognerebbe fare riferimento al suo manuale per una impostazione corretta.

ATTENZIONE: quando si usa una trasmettente Futaba® con il modulo Spektrum DSM, bisogna invertire il canale del motore e rifare la connessione. Si faccia riferimento al manuale del modulo Spektrum per le istruzioni di connessione e di failsafe. Per invertire il canale del motore si faccia riferimento al manuale della trasmettente Futaba.

1. Accertarsi che la trasmettente sia spenta.
2. Portare i comandi della trasmettente al centro (controlli di volo: timone, elevatore e alettoni) o posizzarli in basso (motore e trim motore). *
3. Inserire il Bind Plug nella sua presa sulla ricevente.
4. Appoggiare l'aeromodello a terra, collegare la batteria di bordo all'ESC. L'ESC emetterà una serie di suoni. 3 o 4 toni uguali indicano il conteggio di celle, seguiti immediatamente da un 1 tono che conferma che l'ESC è armato. Il LED di accoppiamento arancione sul ricevitore inizia a lampeggiare rapidamente.
5. **Togliere il Bind Plug dalla presa sulla ricevente.**
6. Allontanarsi di 3 passi dall'aereo/ricevente e poi accendere la trasmettente mentre si tiene premuto il tasto o l'interruttore Bind. Per le istruzioni specifiche si faccia riferimento al manuale della trasmettente.

IMPORTANTE: durante la procedura di connessione non puntare l'antenna della trasmettente direttamente verso la ricevente.

IMPORTANTE: durante la procedura di connessione stare lontano da grossi oggetti metallici.

7. The receiver is bound to the transmitter when the orange bind light on the receiver stays orange. The ESC will produce a series of sounds. 3 flat tones followed immediately by 2 ascending tones. The tones indicate the ESC is armed, provided the throttle stick and throttle trim are low enough to trigger arming.

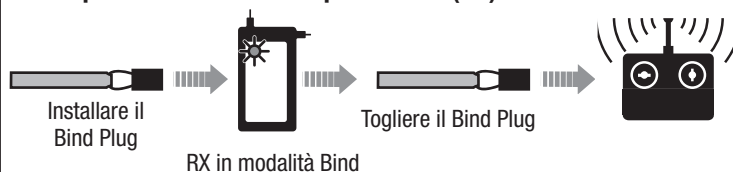
IMPORTANT: Once bound, the receiver will retain its bind and last setting until it has been intentionally changed, even when power is cycled ON and OFF. However, if you notice that bind has been lost, simply repeat the binding process.

SAFE Select ON Indication

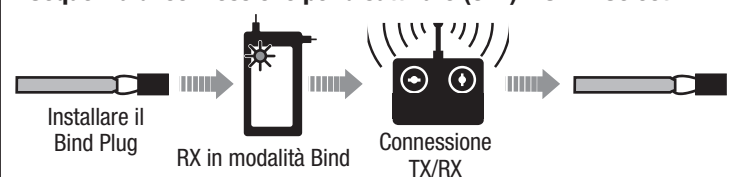
Every time the receiver is powered ON the surfaces will cycle back and forth **twice** with a slight pause at neutral position to indicate that SAFE Select is switched ON.

The throttle will not arm if the transmitter's throttle control is not put at the lowest position. If you encounter problems, follow the binding instructions and refer to the transmitter troubleshooting guide for other instructions. If needed, contact the appropriate Horizon Product Support office.

Sequenza di connessione per attivare (ON) il SAFE Select



Sequenza di connessione per disattivare (OFF) il SAFE Select



Procedura di connessione / Disattivazione (OFF) del SAFE Select

IMPORTANTE: la ricevente AR636 fornita è stata programmata per operare in modo specifico su questo aereo. Se si dovesse sostituire o usare per un altro aereo, si faccia riferimento al suo manuale per una impostazione corretta.

ATTENZIONE: quando si usa una trasmettente Futaba® con il modulo Spektrum DSM, bisogna invertire il canale del motore e rifare la connessione. Si faccia riferimento al manuale del modulo Spektrum per le istruzioni di connessione e di failsafe. Per invertire il canale del motore si faccia riferimento al manuale della trasmettente Futaba.

1. Accertarsi che la trasmettente sia spenta.
2. Portare i comandi della trasmettente al centro (controlli di volo: timone, elevatori e alettoni) o posizzarli in basso (motore e trim motore). *
3. Inserire il Bind Plug nella sua presa sulla ricevente.
4. Appoggiare l'aeromodello a terra, collegare la batteria di bordo all'ESC. L'ESC emetterà una serie di suoni. 3 o 4 toni uguali indicano il conteggio di celle, seguiti immediatamente da un 1 tono che conferma che l'ESC è armato. Il LED di accoppiamento arancione sul ricevitore inizia a lampeggiare rapidamente.
Il LED di accoppiamento arancione sul ricevitore inizia a lampeggiare rapidamente. NON RIMUOVERE il connettore di binding in questa fase.
5. Allontanarsi di 3 passi dall'aereo/ricevente e poi accendere la trasmettente mentre si tiene premuto il tasto o l'interruttore Bind. Per le istruzioni specifiche si faccia riferimento al manuale della trasmettente.

IMPORTANTE: durante la procedura di connessione non puntare l'antenna della trasmettente direttamente verso la ricevente.

IMPORTANTE: durante la procedura di connessione stare lontano da grossi oggetti metallici.

6. La ricevente è connessa alla trasmettente quando il LED arancio sulla ricevente resta acceso fisso. L'ESC produrrà una serie di toni. 3 toni uguali seguiti immediatamente da 2 toni crescenti per indicare che l'ESC è armato, ammesso che lo stick motore e il suo trim siano completamente in basso.

7. Togliere il Bind Plug dalla ricevente.

IMPORTANTE: una volta connessa, la ricevente mantiene in memoria i dati dell'ultima impostazione finché non vengono cambiati intenzionalmente, anche se viene spenta e riaccesa. Comunque se si nota che la connessione è stata persa, basta rifare la procedura appena descritta per ripristinarla.

Indicazioni relative al SAFE Select disattivo (OFF)

Tutte le volte che la ricevente viene accesa (ON) le superfici mobili si muoveranno una volta avanti e indietro per indicare che il SAFE Select è disattivo (OFF).

Il comando motore non si attiverà se lo stick e il suo trim non saranno posizionati completamente in basso. Se ci fossero problemi, seguire le indicazioni per la connessione facendo riferimento alla Guida per la risoluzione dei problemi per ulteriori informazioni. Se necessario contattare il servizio assistenza Horizon.

* Failsafe

Il failsafe si attiva quando la ricevente perde le comunicazioni della trasmettente. Una volta attivato, porta il comando del motore nella posizione (motore al minimo) impostata nella procedura di connessione. Tutti gli altri canali si muovono per mantenere l'aereo in volo livellato.

Assegnazione interruttore per SAFE Select

La funzione SAFE Select si può assegnare sulla propria trasmittente a qualsiasi interruttore aperto (2 o 3 posizioni). Questa possibilità permette di abilitare o disabilitare questa funzione mentre si è in volo.

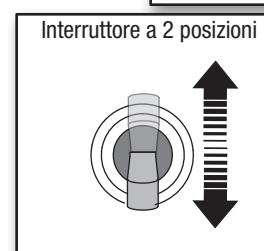
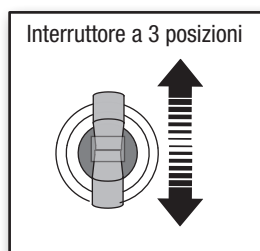
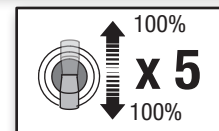
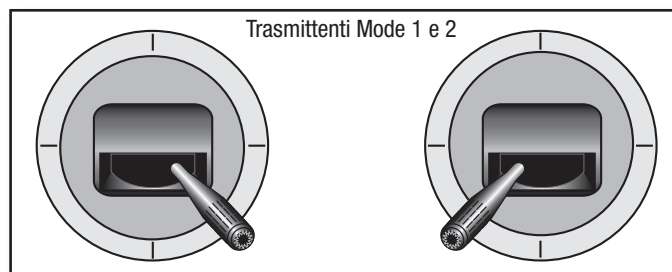
IMPORTANTE: prima di assegnare l'interruttore desiderato, accertarsi che la corsa di quel canale sia impostata al 100% in entrambe le direzioni.

Assegnare un interruttore

1. Connettere correttamente l'aereo per attivare il SAFE Select. Questo permette al sistema di essere assegnato ad un interruttore.
2. Mantenere entrambi gli stick della trasmittente nell'angolo interno inferiore e muovere 5 volte (completamente in alto e in basso) l'interruttore desiderato per assegnarlo. Le superfici di controllo dell'aereo si muoveranno per indicare che l'interruttore è stato assegnato.

Se si desidera assegnare un altro interruttore, ripetere di nuovo questa procedura.

AVVISO: il SAFE Select si può assegnare anche ad un canale da 5 a 9 non in uso.



Impostazione squadrette e bracci servi

La tabella qui a destra mostra le impostazioni di fabbrica per le squadrette e i bracci dei servi. Prima di fare cambiamenti, far volare l'aereo con questa impostazione.

AVVISO: se si cambiano le corse dei comandi rispetto alle impostazioni di fabbrica, è necessario modificare anche i valori di sensibilità sulla ricevente AR636. Per fare queste regolazioni si faccia riferimento al manuale della ricevente Spektrum AR636.

Dopo aver volato, potrebbe essere necessario regolare la posizione dei rinvii per avere la risposta ai comandi desiderata. Si veda la tabella qui a destra.

	Squadrette	Bracci servi
Elevator		
Ailerons		
Rudder		

Installare la batteria e armare l'ESC

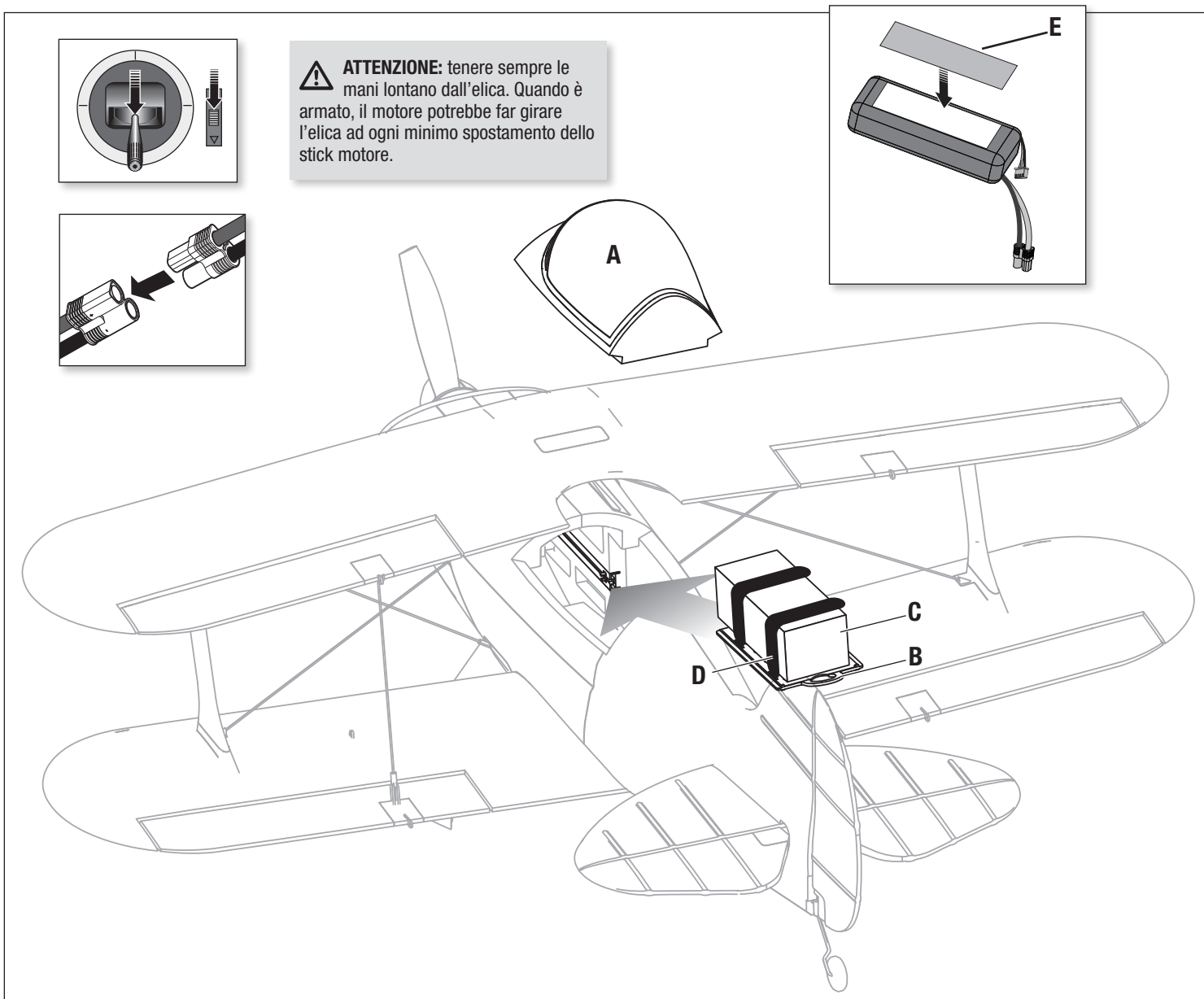
Scelta della batteria

Si consiglia una batteria Li-Po E-flite® 2200 mAh 11,1 V 3S 30C (EFLB22003S30). Consultare l'elenco parti opzionali per le altre batterie consigliate. Se si usa una batteria diversa da quelle elencate, le sue caratteristiche devono essere uguali a quelle della batteria E-flite Li-Po in termini di capacità, dimensioni e peso affinché possa entrare nella fusoliera. Verificare anche che il baricentro (CG) si trovi nel punto indicato.

1. Abbassare completamente lo stick del gas e il suo trim. Accendere la trasmittente e attendere per 5 secondi.
2. Rimuovere la capottina (A) dall'aeromodello.
3. Rimuovere il vassoio portabatteria spingendo la linguetta (B) verso la coda dell'aeromodello.
4. Installare la batteria completamente carica (C) all'interno del vassoio portabatteria. Fissare usando la fascetta a strappo (D). Per una maggiore sicurezza, si consiglia di applicare il lato ad asola (lato morbido) della fascetta a strappo (E) sul fondo della batteria e il lato a uncino al vassoio portabatteria.

5. Inserire il vassoio portabatteria fino a farlo bloccare in posizione con uno scatto.
6. Collegare la batteria all'ESC (che adesso è armato).
7. Tenere l'aeromodello immobile e al riparo dal vento su una superficie piana, altrimenti il sistema non si inizierà.
 - L'ESC emetterà una serie di suoni. 3 note calanti seguite immediatamente da 2 note ascendenti quando si attiva SAFE Select.
 - Un LED si accenderà sul ricevitore.
8. Reinstallare lo sportello della batteria.

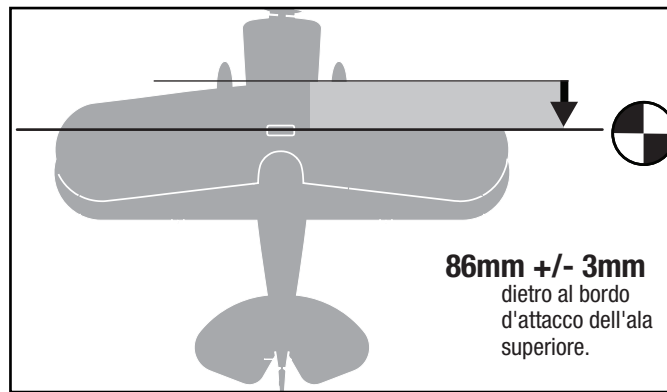
IMPORTANTE: Data la ridotta lunghezza del muso dell'aeromodello, per i primi voli collocare la batteria quanto più avanti possibile. La fascetta anteriore del vassoio portabatteria risulterà grossomodo a metà di una batteria a 3 celle da 2200 mAh.



Baricentro (CG)

La posizione del baricentro (CG) si misura dal bordo di entrata dell'ala superiore alla radice. La posizione del baricentro viene determinata dopo aver installato la batteria Li-Po consigliata (EFLB22003S300).

Consiglio: Misurare il baricentro con l'aeromodello in verticale.



Verifica della direzione dei controlli AS3X

Questa verifica serve per controllare che il sistema AS3X® funzioni correttamente. Prima di eseguire questa verifica, assemblare l'aereo e connettere la sua ricevente alla propria trasmittente.

1. Per attivare il funzionamento del sistema AS3X, portare il comando motore appena sopra al 25% della sua corsa, poi abbassarlo.

ATTENZIONE: mantenere lontano dall'elica in movimento le parti del proprio corpo, i capelli e i vestiti svolazzanti per evitare che rimangano impigliati.

IMPORTANTE: la programmazione dell'AR636 per questo aereo, aumenta il movimento delle superfici di controllo quando il carrello viene estratto.

2. Muovere tutto l'aereo come illustrato e accertarsi che le superfici mobili si muovano nella direzione indicata dal grafico. Se non rispondono come illustrato, non far volare l'aereo. Per maggiori informazioni si faccia riferimento al manuale della ricevente.

Quando il sistema AS3X è attivo, le superfici mobili potrebbero muoversi rapidamente. Questo è normale. L'AS3X rimane attivo finché non si scollega la batteria.

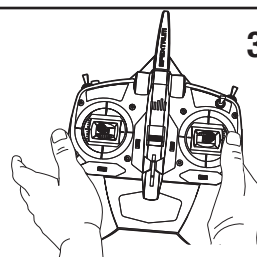
	Movimento dell'aereo	Reazione AS3X
Elevatore		
Alettoni		
Timone		

Trimmaggio in volo

Durante il primo volo, trimmare l'aereo in modo che voli livellato con 3/4 di motore e con flaps e carrello retratti.

Dopo aver regolato i trim, non toccare gli stick di comando per almeno 3 secondi. Questo permette alla ricevente di memorizzare le correzioni per ottimizzare le prestazioni dell'AS3X.

Se non si fa questo, si potrebbe influire sulle prestazioni in volo.



3 Secondi

Flying Tips and Repairs

Consultare le leggi e le normative locali prima di scegliere un luogo dove far volare l'aeromodello.

Prova di portata del radiocomando

Prima di andare in volo è necessario fare una prova di portata del radiocomando. Per maggiori informazioni si rimanda al manuale del trasmettitore.

Oscillazione

Quando il sistema AS3X è attivo (dopo aver portato in avanti il comando motore per la prima volta), si vedranno le superfici di controllo reagire ai movimenti dell'aeromodello. In determinate condizioni di volo, è possibile che si notino delle oscillazioni (l'aeromodello oscilla avanti e indietro su di un asse a causa di un sovracontrollo). Se queste oscillazioni si verificano, consultare la guida alla risoluzione dei problemi per maggiori informazioni.

Decollo

Mettere l'aeromodello contro vento. Impostare il trasmettitore su rateo basso. Portare gradualmente il motore fino $\frac{3}{4}$ e mantenere la direzione con il timone. Appena la coda si stacca da terra, tirare delicatamente indietro l'elevatore. Una volta in volo, salire a quota di sicurezza.

Volo

Per i primi voli con la batteria consigliata (EFLB22003S30), impostare il timer della trasmittente o un cronometro a 5 minuti. Dopo cinque minuti, fare atterrare l'aeromodello. Dopo i primi voli si potrà aumentare o diminuire il tempo in base ai risultati ottenuti. Se in qualunque momento la potenza del motore si riduce, fare atterrare immediatamente l'aeromodello e ricaricare la batteria di bordo. Vedere la sezione "spegnimento per bassa tensione (LVC)" per maggiori dettagli su come massimizzare l'efficacia e l'autonomia della batteria.

Atterraggio

Atterrare sempre controvento. Mantenere sempre un po' di motore per tutta la discesa. Ridurre il motore a circa $\frac{1}{4}$.

Mantenere sempre il motore finché l'aereo non è pronto per la richiamata finale. Durante la richiamata, mantenere le ali livellate e l'aeromodello rivolto controvento. Ridurre lentamente il motore mentre si tira indietro l'elevatore per portare l'aereo ad appoggiarsi sulle ruote.

Se si atterra sull'erba, è meglio tenere l'elevatore completamente in alto anche dopo l'atterraggio e durante il rullaggio per evitare che il muso si impunti.

Una volta a terra, evitare virate strette finché l'aeromodello non ha rallentato abbastanza per evitare di raschiare a terra le estremità alari.

Scelta e installazione della ricevente per la versione PNP

Per questo aereo si raccomanda la ricevente AR636. Se si sceglie e si installa un'altra ricevente, bisogna accertarsi che abbia almeno 6 canali e sia a piena portata (sport). Si faccia riferimento al manuale della propria ricevente per una corretta installazione e impostazione.

ATTENZIONE: quando si usa una trasmittente Futaba® con il modulo Spektrum DSM, bisogna invertire il canale del motore e rifare la connessione. Si faccia riferimento al manuale del modulo Spektrum per le istruzioni di connessione e di failsafe. Per invertire il canale del motore si faccia riferimento al manuale della trasmittente Futaba. Bisogna anche controllare tutte le altre superfici mobili per accertarsi che si muovano nella direzione corretta.

Installazione (viene mostrata l'AR636)

1. Togliere la capottina dalla fusoliera.
2. Montare la ricevente parallela all'asse longitudinale della fusoliera, come illustrato. Usare del nastro biadesivo.
3. Collegare i servi delle superfici mobili alle rispettive prese sulla ricevente, seguendo lo schema illustrato.

ATTENZIONE: un'installazione sbagliata della ricevente potrebbe causare un incidente.

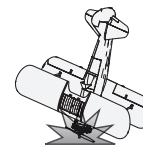
AVVISO: nell'imminenza di un impatto, ridurre completamente motore e trim. In caso contrario possono verificarsi danni più estesi alla cellula e anche all'ESC e al motore.

AVVISO: dopo un impatto, verificare che il ricevitore sia rimasto al suo posto nella fusoliera. Se si deve sostituire il ricevitore, bisogna avere cura di rimontare quello nuovo allo stesso posto e con lo stesso orientamento, per evitare il rischio di danni.

AVVISO: I danni dovuti a impatto col suolo non sono coperti dalla garanzia.

AVVISO: quando si termina di volare, non lasciare mai l'aeromodello sotto i raggi diretti del sole e non riporlo in luoghi chiusi e surriscaldati come per esempio un'auto. Farlo può provocare danni all'aeromodello.

WARNING:
Always decrease
throttle at propeller
strike.



Spegnimento per bassa tensione (LVC)

Se una batteria LiPo si scarica sotto i 3 V per cella, non potrà mantenere la carica. L'ESC protegge la batteria da sovrascarica per mezzo della funzione LVC (Low Voltage Cutoff). Quando la tensione della batteria si riduce troppo, la funzione LVC scollega l'alimentazione dal motore. L'alimentazione per il motore si riduce, indicando che una parte della carica della batteria è riservata per controllare il volo e consentire un atterraggio sicuro.

Dopo l'uso, scollegare la batteria Li-Po e toglierla dall'aeromodello per evitare che si scarichi lentamente. Prima di riporre la batteria LiPo per lungo tempo, caricarla a metà della sua capacità. Durante la conservazione, controllare ogni tanto che la tensione non scenda sotto i 3 V per cella. Ovviamente la funzione LVC in questo caso non interviene per proteggere la batteria.

AVVISO: l'uso ripetuto della funzione LVC può danneggiare la batteria.

Consiglio: controllare la tensione della batteria prima e dopo il volo usando un tester per batterie LiPo (EFLA111, venduto separatamente).

Riparazioni

Grazie al materiale in schiuma EPO di cui è fatto questo aereo, per la riparazione del materiale espanso è possibile usare virtualmente qualsiasi adesivo (colla a caldo, cianoacrilato, colla epossidica, ecc.). Se la riparazione non è possibile, consultare l'elenco dei ricambi per ordinarli con il rispettivo codice articolo. Per l'elenco completo di tutti i ricambi e le parti opzionali, consultare l'elenco in fondo a questo manuale.

AVVISO: l'uso di acceleranti per colla CA può danneggiare la vernice dell'aeromodello. NON maneggiare l'aeromodello fino a quando l'accelerante non è completamente asciutto.

Assegnazioni porta ricevitore Spektrum AR636	
BND/PRG	Connessione
1	Manetta
2	Alettone
3	Elevatore
4	Timone
5	NA
6	NA

Dopo il volo

1. Scollegare la batteria di bordo dall'ESC (necessario per la sicurezza e per la vita della batteria).
2. Spegnerne la trasmittente.
3. Togliere la batteria dall'aereo.
4. Ricaricare la batteria di bordo.

5. Riparare o sostituire le parti eventualmente danneggiate.
6. Conservare la batteria separatamente dall'aereo, controllandone ogni tanto il livello di carica.
7. Prendere nota delle condizioni in cui si è svolto il volo e dei risultati, per pianificare i voli futuri.

Manutenzione del motore



ATTENZIONE: Scollegare sempre la batteria prima di procedere alla manutenzione del motore.

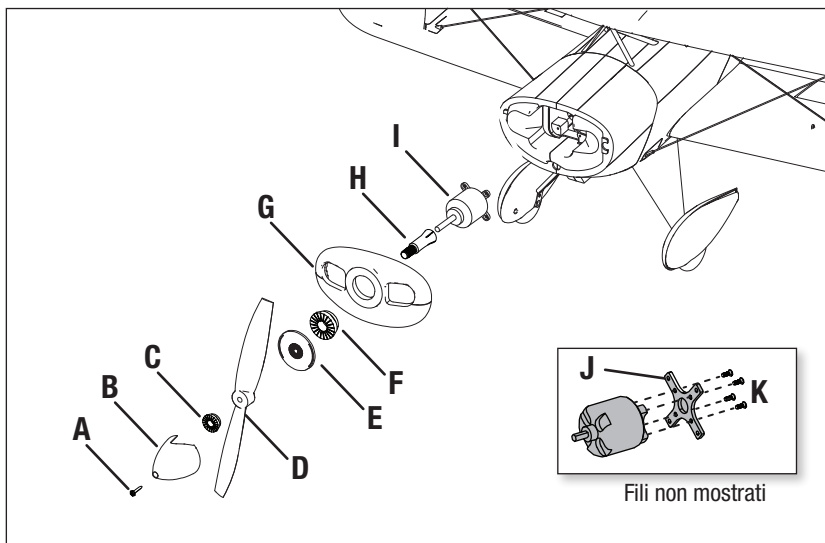
Smontaggio

1. Rimuovere la vite (A) e l'ogiva (B).
2. Rimuovere dado dell'elica (C), elica (D), piastra posteriore (E), collare (F) e adattatore elica (G) dall'albero motore (I).
3. Rimuovere le 3 viti (I) dal supporto (H) e rimuoverle dalla fusoliera.
4. Rimuovere le 4 viti dal montante motore e dalla fusoliera.
5. Scollegare i fili del motore dai fili dell'ESC.

Montaggio

Montare in ordine inverso.

- Allineare correttamente e collegare i colori dei fili del motore con i fili dell'ESC.
- Installare l'elica con i numeri indicanti la misura (8 x 8) rivolti verso la parte opposta al motore.
- Serrare il collare usando un cacciavite piccolo o chiave esagonale inserito nel foro piccolo.



Guida alla risoluzione dei problemi con l'AS3X

Problema	Possibile causa	Soluzione
Oscillazioni	Ogiva o elica danneggiate	Sostituire l'ogiva o l'elica
	Elica non bilanciata	Bilanciare l'elica. Per maggiori informazioni si veda il video su www.horizonhobby.com
	Motore con vibrazioni	Sostituire le parti interessate o allineare tutte le parti stringendo gli elementi di fissaggio secondo necessità.
	Ricevente allentata	Allineare e fissare la ricevente alla fusoliera
	Controlli dell'aereo allentati	Stringere o fissare in altro modo le varie parti (servi, bracci, rinvii, squadrette e superfici di comando)
	Parti usurate	Sostituire le parti usurate (specialmente elica, ogiva o servi)
	Movimenti irregolari dei servi	Sostituire i servi interessati
Prestazioni di volo incostanti	I trim non sono al centro	Se i trim venissero regolati con più di 8 scatti, bisogna intervenire meccanicamente sulle forcelle e riportare i trim al centro
	I sub-trim non sono centrati	I sub-trim non sono ammessi. Bisogna regolare meccanicamente i rinvii
	L'aereo non è rimasto immobile per 5 secondi dopo aver collegato la batteria	Portare lo stick motore completamente in basso. Scollegare la batteria, poi ricollegarla e mantenere l'aereo fermo per 5 secondi
Dalla verifica della direzione dei controlli dell'AS3X risulta che sono sbagliati	Impostazione della direzione sbagliata sulla ricevente che potrebbe anche causare un incidente	NON volare. Prima correggere l'impostazione della direzione (facendo riferimento al manuale della ricevente) e poi volare

Guida alla risoluzione dei problemi

Problema	Possibile causa	Soluzione
L'aereo non risponde al comando motore mentre risponde agli altri comandi	Motore non al minimo e/o trim motore troppo alto	Ripristinare i controlli con lo stick motore e il suo trim completamente in basso
	La corsa del servo motore è inferiore al 100%	Accertarsi che la corsa del servo motore sia almeno al 100% o maggiore
	Il canale del motore è invertito	Invertire il canale motore sulla trasmittente
	Motore scollegato dall'ESC	Verificare che il motore sia collegato all'ESC
Eccessivo rumore dell'elica o vibrazioni	Elica, ogiva, adattatore o motore danneggiati	Sostituire le parti danneggiate
	L'elica è sbilanciata	Bilanciare o sostituire l'elica
	Il dado dell'elica è allentato	Stringere il dado dell'elica
Tempo di volo ridotto o aereo sottopotenziato	La batteria di bordo è quasi scarica	Ricaricare completamente la batteria di bordo
	Elica installata al contrario	Installare l'elica con i numeri rivolti in avanti
	Batteria di bordo danneggiata	Sostituire la batteria di bordo seguendo le istruzioni
	La temperatura ambientale potrebbe essere troppo bassa	Accertarsi che la batteria sia calda prima dell'uso
	La capacità della batteria troppo bassa per le condizioni di volo	Sostituire la batteria o usarne una con capacità maggiore
L'aereo non si connette alla trasmittente (durante la connessione)	Trasmittente troppo vicina all'aereo durante la procedura di connessione	Allontanare la trasmittente dall'aereo, scollegare e ricollegare la batteria all'aereo
	Aereo o trasmittente troppo vicini a grossi oggetti metallici, sorgenti wifi o altre trasmittenti	Spostarsi in un'altra posizione e ritentare la connessione
	Il Bind Plug non è collegato correttamente alla sua presa sulla ricevente	Inserire il Bind Plug nella sua presa e connettere l'aereo alla trasmittente
	La batteria di bordo e/o quella della trasmittente sono quasi scariche	Sostituire/ricaricare le batterie
	Il comando di Bind sulla trasmittente non mantenuto premuto abbastanza a lungo durante la procedura di connessione	Spegnere la trasmittente e ripetere la procedura di connessione mantenendo premuto il comando di Bind finché la ricevente non è connessa
L'aereo non si connette alla trasmittente (dopo la connessione)	Trasmittente troppo vicina all'aereo durante la procedura di connessione	Allontanare la trasmittente dall'aereo, scollegare e ricollegare la batteria all'aereo
	Aereo o trasmittente troppo vicini a grossi oggetti metallici, sorgenti wifi o altre trasmittenti	Spostarsi in un'altra posizione e ritentare la connessione
	Bind Plug rimasto inserito nella sua presa sulla ricevente	Rifare la connessione tra aereo e trasmittente togliendo il Bind Plug prima di spegnere e riaccendere
	Aereo connesso con una differente memoria di modello (solo con radio Modelmatch)	Scegliere il modello corretto sulla trasmittente
	La batteria di bordo e/o quella della trasmittente sono quasi scariche	Sostituire/ricaricare le batterie
	La trasmittente potrebbe essere connessa ad un aereo diverso con un protocollo DSM differente	Connettere l'aereo alla sua trasmittente
Le superfici di controllo non si muovono	Superficie di controllo, squadretta, rinvio o servo danneggiati	Riparare o sostituire le parti danneggiate regolando i comandi
	Fili danneggiati o collegamenti allentati	Verificare i cablaggi e i collegamenti, collegare o sostituire secondo necessità
	La trasmittente non è connessa correttamente o è stato scelto l'aereo sbagliato	Rifare la connessione o scegliere l'aereo corretto sulla trasmittente
	Batteria di bordo scarica	Ricaricare la batteria interessata
	BEC (circuito che alimenta l'impianto ricevente) dell'ESC danneggiato	Sostituire l'ESC
Comandi invertiti	Le impostazioni sulla trasmittente sono invertite	Eseguire una verifica sulla direzione dei comandi e apportare le opportune modifiche
Il motore pulsa perdendo potenza	Si è attivata la funzione LVC dell'ESC	Ricaricare la batteria o sostituirla se non più performante
	La temperatura ambientale potrebbe essere troppo bassa	Rimandare il volo aspettando che la temperatura si alzi
	La batteria è vecchia o danneggiata	Sostituire la batteria
	La batteria non è in grado di fornire la corrente necessaria	Usare il tipo di batteria consigliato

Garanzia

Periodo di garanzia

Garanzia esclusiva - Horizon Hobby, LLC (Horizon) garantisce che il prodotto acquistato (il "Prodotto") sarà privo di difetti relativi ai materiali e di eventuali errori di montaggio alla data di acquisto. Il periodo di garanzia è conforme alle disposizioni legali del paese nel quale il prodotto è stato acquistato. Tale periodo di garanzia ammonta a 6 mesi e si estende ad altri 18 mesi dopo tale termine.

Limiti della garanzia

(a) La garanzia è limitata all'acquirente originale (Acquirente) e non è cedibile a terzi. L'acquirente ha il diritto a far riparare o a far sostituire la merce durante il periodo di questa garanzia. La garanzia copre solo quei prodotti acquistati presso un rivenditore autorizzato Horizon. Altre transazioni di terze parti non sono coperte da questa garanzia. La prova di acquisto è necessaria per far valere il diritto di garanzia. Inoltre, Horizon si riserva il diritto di cambiare o modificare i termini di questa garanzia senza alcun preavviso e di escludere tutte le altre garanzie già esistenti.

(b) Horizon non si assume alcuna garanzia per la disponibilità del prodotto, per l'adeguatezza o l'idoneità del prodotto a particolari previsti dall'utente. È sola responsabilità dell'acquirente il fatto di verificare se il prodotto è adatto agli scopi da lui previsti.

(c) Richiesta dell'acquirente – spetta soltanto a Horizon, a propria discrezione riparare o sostituire qualsiasi prodotto considerato difettoso e che rientra nei termini di garanzia. Queste sono le uniche rivele a cui l'acquirente si può appellare, se un prodotto è difettoso.

Horizon si riserva il diritto di controllare qualsiasi componente utilizzato che viene coinvolto nella rivalsa di garanzia. Le decisioni relative alla sostituzione o alla riparazione sono a discrezione di Horizon. Questa garanzia non copre dei danni superficiali o danni per cause di forza maggiore, uso errato del prodotto, un utilizzo che viola qualsiasi legge, regolamentazione o disposizione applicabile, negligenza, uso ai fini commerciali, o una qualsiasi modifica a qualsiasi parte del prodotto. Questa garanzia non copre danni dovuti ad un'installazione errata, ad un funzionamento errato, ad una manutenzione o un tentativo di riparazione non idonei a cura di soggetti diversi da Horizon. La restituzione del prodotto a cura dell'acquirente, o da un suo rappresentante, deve essere approvata per iscritto dalla Horizon.

Limiti di danno

Horizon non si riterrà responsabile per danni speciali, diretti, indiretti o consequenziali; perdita di profitto o di produzione; perdita commerciale connessa al prodotto, indipendentemente dal fatto che la richiesta si basa su un contratto o sulla garanzia. Inoltre la responsabilità di Horizon non supera mai in nessun caso il prezzo di acquisto del prodotto per il quale si chiede la responsabilità. Horizon non ha alcun controllo sul montaggio, sull'utilizzo o sulla manutenzione del prodotto o di combinazioni di vari prodotti. Quindi Horizon non accetta nessuna responsabilità per danni o lesioni derivanti da tali circostanze. Con l'utilizzo e il montaggio del prodotto l'utente acconsente a tutte le condizioni, limitazioni e riserve di garanzia citate in questa sede.

Qualora l'utente non fosse pronto ad assumersi tale responsabilità associata all'uso del prodotto, si suggerisce di restituire il prodotto intatto, mai usato e immediatamente presso il venditore.

Indicazioni di sicurezza

Questo è un prodotto sofisticato di hobbistica e non è un giocattolo. Esso deve essere manipolato con cautela, con giudizio e richiede delle conoscenze basilari di meccanica e delle facoltà mentali di base. Se il prodotto non verrà manipolato in maniera sicura e responsabile potrebbero risultare delle lesioni, dei gravi danni a persone, al prodotto o all'ambiente circostante. Questo prodotto non è concepito per essere usato dai bambini senza una diretta supervisione di un adulto. Il manuale del prodotto contiene le istruzioni di sicurezza, di funzionamento e di manutenzione del prodotto stesso. È fondamentale leggere e seguire tutte le istruzioni e le avvertenze nel manuale prima di mettere in funzione il prodotto. Solo così si eviterà un utilizzo errato e si preverranno incidenti, lesioni o danni.

Domande, assistenza e riparazioni

Il vostro negozio locale e/o luogo di acquisto non possono fornire garanzie di assistenza o riparazione senza previo colloquio con Horizon. Questo vale anche per le riparazioni in garanzia. Quindi in tali casi bisogna interpellare un rivenditore, che si metterà in contatto subito con Horizon per prendere una decisione che vi possa aiutare nel più breve tempo possibile.

Manutenzione e riparazione

Se il prodotto deve essere ispezionato o riparato, si prega di rivolgersi ad un rivenditore specializzato o direttamente ad Horizon. Il prodotto deve essere imballato con cura. Bisogna far notare che i box originali solitamente non sono adatti per effettuare una spedizione senza subire alcun danno. Bisogna effettuare una spedizione via corriere che fornisce una tracciabilità e un'assicurazione, in quanto Horizon non si assume alcuna responsabilità in relazione alla spedizione del prodotto. Inserire il prodotto in una busta assieme ad una descrizione dettagliata degli errori e ad una lista di tutti i singoli componenti spediti. Inoltre abbiamo bisogno di un indirizzo completo, di un numero di telefono per chiedere ulteriori domande e di un indirizzo e-mail.

Garanzia e riparazione

Le richieste in garanzia verranno elaborate solo se è presente una prova d'acquisto in originale proveniente da un rivenditore specializzato autorizzato, nella quale è ben visibile la data di acquisto. Se la garanzia viene confermata, allora il prodotto verrà riparato o sostituito. Questa decisione spetta esclusivamente a Horizon Hobby.

Riparazioni a pagamento

Se bisogna effettuare una riparazione a pagamento, effettueremo un preventivo che verrà inoltrato al vostro rivenditore. La riparazione verrà effettuata dopo l'autorizzazione da parte del vostro rivenditore. La somma per la riparazione dovrà essere pagata al vostro rivenditore. Le riparazioni a pagamento avranno un costo minimo di 30 minuti di lavoro e in fattura includeranno le spese di restituzione. Qualsiasi riparazione non pagata e non richiesta entro 90 giorni verrà considerata abbandonata e verrà gestita di conseguenza.

ATTENZIONE: Le riparazioni a pagamento sono disponibili solo sull'elettronica e sui motori. Le riparazioni a livello meccanico, soprattutto per gli elicotteri e le vetture RC, sono molto costose e devono essere effettuate autonomamente dall'acquirente.

10/15

Garanzia e Assistenza - Informazioni per i contatti

Paese di acquisto	Horizon Hobby	Contatti	Indirizzo
Unione europea	Horizon Technischer Service Sales: Horizon Hobby GmbH	service@horizonhobby.de +49 (0) 4121 2655 100	Hanskampring 9 D 22885 Barsbüttel, Germany

Informazioni sulla conformità per l'Unione Europea



Dichiarazione di Conformità EU:

EFL3550 - Horizon Hobby, LLC con la presente dichiara che il prodotto è conforme ai requisiti essenziali e ad altre disposizioni rilevanti delle direttive RED e EMC.

EFL3555 - Horizon Hobby, LLC con la presente dichiara che il prodotto è conforme ai requisiti essenziali e ad altre disposizioni rilevanti della direttiva EMC.

Una copia della dichiarazione di conformità per l'Unione Europea è disponibile a: <http://www.horizonhobby.com/content/support-render-compliance>.

Istruzioni del RAEE per lo smaltimento da parte di utenti dell'Unione Europea



Questo prodotto non deve essere smaltito assieme ai rifiuti domestici. Al contrario, l'utente è responsabile dello smaltimento di tali rifiuti che devono essere portati in un centro di raccolta designato per il riciclaggio di rifiuti elettrici e apparecchiature elettroniche. La raccolta differenziata e il riciclaggio di tali rifiuti provenienti da apparecchiature nel momento dello smaltimento aiuteranno a preservare le risorse naturali e garantiranno un riciclaggio adatto a proteggere il benessere dell'uomo e dell'ambiente. Per maggiori informazioni sui centri di raccolta, contattare il proprio ufficio locale, il servizio di smaltimento rifiuti o il negozio presso il quale è stato acquistato il prodotto.

Replacement Parts • Ersatzteile • Pièces de rechange • Pezzi di ricambio

Part # Nummer Numéro Codice	Description	Beschreibung	Description	Descrizione
EFL3551	Painted Fuse: Pitts 850mm	Lackierte Sicherung: Pitts 850 mm	Fuselage peint : Pitts 850 mm	Fusibile verniciato: Pitts 850 mm
EFL3552	Painted Top Wing: Pitts 850mm	Lackierter oberer Flügel: Pitts 850 mm	Aile supérieure peinte : Pitts 850 mm	Ala superiore verniciata: Pitts 850 mm
EFL3553	Painted Bottom Wing: Pitts 850mm	Lackierter unterer Flügel: Pitts 850 mm	Aile inférieure peinte : Pitts 850 mm	Ala inferiore verniciata: Pitts 850 mm
EFL3554	Horizontal Stabilizer: Pitts 850mm	Höhenleitwerk: Pitts 850 mm	Stabilisateur horizontal : Pitts 850 mm	Stabilizzatore orizzontale: Pitts 850 mm
EFL3555	Wing Struts: Pitts 850mm	Flügelstreben: Pitts 850 mm	Haubans de l'aile : Pitts 850 mm	Montanti ala: Pitts 850 mm
EFL3556	Cowl: Pitts 850mm	Motorhaube: Pitts 850 mm	Capot : Pitts 850 mm	Cappottatura: Pitts 850 mm
EFL3557	Hatch w/ Canopy: Pitts 850mm	Abdeckung mit Kanzel: Pitts 850 mm	Trappe avec verrière : Pitts 850 mm	Sportello con capottina: Pitts 850 mm
EFL3558	Wheel Pants: Pitts 850mm	Radverkleidungen: Pitts 850 mm	Carénages de roues : Pitts 850 mm	Copri ruote: Pitts 850 mm
EFL3559	Pushrod Set: Pitts 850mm	Gestängesatz: Pitts 850 mm	Ensemble de barres de liaisons : Pitts 850 mm	Set aste di comando: Pitts 850 mm
EFL3560	Decal Set: Pitts 850mm	Decal-Satz: Pitts 850 mm	Lot d'autocollants : Pitts 850 mm	Set decalcomanie: Pitts 850 mm
EFL3561	Hardware Set: Pitts 850mm	Hardwaresatz: Pitts 850 mm	Ensemble de matériel : Pitts 850 mm	Set bulloneria: Pitts 850 mm
EFL3562	Wing Pins: Pitts 850mm	Flügelbolzen: Pitts 850 mm	Broches des ailes : Pitts 850 mm	Perni ala: Pitts 850 mm
EFL3563	Wheel Set: Pitts 850mm	Reifensatz: Pitts 850 mm	Jeu de roues : Pitts 850 mm	Set ruote: Pitts 850 mm
EFL3564	10BL 1200KV Motor: Pitts 850mm	10BL 1200 kV-Motor: Pitts 850 mm	Moteur 10BL 1 200 kV : Pitts 850 mm	Motore 10BL 1200 kV: Pitts 850 mm
EFL3565	Motor Mount: Pitts 850mm	Motorhalterung: Pitts 850 mm	Support moteur : Pitts 850 mm	Montante motore: Pitts 850 mm
EFL3566	Spinner: Pitts 850mm	Spinner: Pitts 850 mm	Cône : Pitts 850 mm	Ogiva: Pitts 850 mm
EFL3567	Battery Tray: Pitts 850mm	Akkualterung: Pitts 850 mm	Support de batterie : Pitts 850 mm	Vassoio portabatteria: Pitts 850 mm
EFL3568	Prop Adapter: Pitts 850mm	Propeller-Adapter: Pitts 850 mm	Adaptateur d'hélice : Pitts 850 mm	Adattatore elica: Pitts 850 mm
EFL3569	Landing Gear Set: Pitts 850mm	Fahrwerksatz: Pitts 850 mm	Ensemble de train d'atterrissage : Pitts 850 mm	Set carrello d'atterraggio: Pitts 850 mm
EFLA1140W	40 AMP BL ESC:	40 AMP BL ESC:	40 AMP BL ESC :	40 AMP BL ESC:
EFLP11070	11 x 7 Propeller	11 x 7 Propeller	Hélice 11 x 7	11 x 7 mm elica
SPMSA330	9 Gram Servo	9 Gramm Servo	Servo 9 grammes	Servo 9 grammi

Optional Parts • Optionale Bauteile • Pièces optionnelles • Pezzi opzionali

Part # Nummer Numéro Codice	Description	Beschreibung	Description	Descrizione
DYN1400	"LiPo Charge Protection Bag, - Small"	„LiPo Ladeschutzbeutel, klein“	« Sac de protection du chargeur de batterie Li-Po, petit »	"Sacchetto di protezione per batteria LiPo, piccolo"
DYN1405	"LiPo Charge Protection Bag, Large"	„LiPo Ladeschutzbeutel, groß“	« Sac de protection du chargeur de batterie Li-Po, large »	"Sacchetto di protezione per batteria LiPo, grande"
DYNC2010CA	ProphetSport Plus 50W AC/DC Char	ProphetSport Plus 50W Wechsel-/ Gleichstrom-Ladegerät	Chargeur de batterie CA/CC 50 W Prophet Sport Plus	Caricabatterie Prophet Sport Plus 50 W AC/DC
DYNC2040	Prophet Sport4X50W AC/DC Charge	Prophet Sport 4X50W Wechsel-/ Gleichstrom-Ladegerät	Chargeur de batterie CA/CC 4 X 50 W Prophet Sport	Caricabatterie Prophet Sport 4 X 50 W AC/DC
EFLA111	LiPo Cell Voltage Checker	LiPo-Zellspannungsprüfer	Contrôleur de tension pour batterie Li-Po	Tester di tensione per batterie LiPo
EFLA250	"Park Flyer Tool Asst, 5 pc"	„Parkflyer-Tool Asst, 5 pc“	« Assortiment d'outils Park Flyer 5 pièces »	"Assort. utensili Park Flyer, 5 pz."
EFLAEC301	EC3 Device Connector (2)	EC3 Gerät-Steckverbinder (2)	Connecteur du dispositif EC3 (2)	Connettore dispositivo EC3 (2)
EFLAEC302	EC3 Battery Connector (2)	EC3 Akku-Steckverbinder (2)	Connecteur de la batterie EC3 (2)	Connettore batteria EC3 (2)
EFLB22003S30	2200mAh3S11.1V30C LiPo13AWG EC3	2200mAh3S11.1V30C LiPo13AWG EC3	Batterie Li-Po 2200 mAh 3S 11,1 V 30C, 13AWG EC3	EC3 13 AWG per batteria LiPo 2200 mAh 3S 11,1 V 30C
EFLB22003S40	Thrust VSI 2200mAh 3S 40CLiPo	Schubkraft VSI 2200mAh 3S 40CLiPo	Batterie Li-Po Thrust VSI 2200 mAh 3S 40C	Batteria LiPo Thrust VSI 2200 mAh 3S 40C
EFLB22003S50	"2200mAh 3S11.1V50CLiPo, 13AWG EC"	„2200mAh 3S11.1V50CLiPo, 13AWG EC“	« Batterie Li-Po 2200 mAh 3S 11,1 V 50C, 13AWG EC »	"EC 13 AWG per batteria LiPo 2200 mAh 3S 11,1 V 50C"
EFLB24003S40	Thrust VSI11.1V2400mAh3S 40CLiPo	Schubkraft VSI11.1V2400mAh3S 40CLiPo	Batterie Li-Po Thrust VSI 2400 mAh 3S 11,1 V 40C	Batteria LiPo VSI 11,1 V 2400 mAh 3S 40C
EFLB30003S30	"3000mAh 3S 11.1V 30C LiPo, EC3"	„3000mAh 3S 11.1V 30C LiPo, EC3“	« Batterie Li-Po de 3000 mAh 3S 11,1 V 30C, EC3 »	"Batteria LiPo 3000 mAh 3S 11,1 V 30C, EC3"
DYN1400	Li-Po Charge Protection Bag, Small	Li-Po Ladeschutzbeutel, klein	Sac de protection du chargeur de batterie Li-Po, petit	"Sacchetto di protezione per batteria LiPo, piccolo"
	DXe DSMX 6-Channel Transmitter	Spektrum DXe DSMX 6-Kanal Sender	Emetteur DXe DSMX 6 voies	DXe DSMX Trasmettitore 6 canali
	DX6eDSMX 6-Channel Transmitter	Spektrum DX6e DSMX 6-Kanal Sender	Emetteur DX6e DSMX 6 voies	DX6e DSMX Trasmettitore 6 canali
	DX6 DSMX 6-Channel Transmitter	Spektrum DX6 DSMX 6-Kanal Sender	Emetteur DX6 DSMX 6 voies	DX6 DSMX Trasmettitore 6 canali
	DX7G2 DSMX 7-Channel Transmitter	Spektrum DX7 DSMX 7 Kanal Sender	Emetteur DX7 DSMX 7 voies	DX7 DSMX Trasmettitore 7 canali
	DX8G2 DSMX 8-Channel Transmitter	Spektrum DX8G2 DSMX 8 Kanal Sender	Emetteur DX8G2 DSMX 8 voies	DX8G2 DSMX Trasmettitore 8 canali
	DX9 DSMX 9-Channel Transmitter	Spektrum DX9 DSMX 9 Kanal Sender	Emetteur DX9 DSMX 9 voies	DX9 DSMX Trasmettitore 9 canali
	DX18 DSMX 18-Channel Transmitter	Spektrum DX18 DSMX 18 Kanal Sender	Emetteur DX18 DSMX 18 voies	DX18 DSMX Trasmettitore 18 canali
	DX20 DSMX 20-Channel Transmitter	Spektrum DX 20 DSMX 20 Kanal Sender	Emetteur DX20 DSMX 20 voies	DX 20 DSMX Trasmettitore 20 canali



Pitts 850

© 2018 Horizon Hobby, LLC.

E-flite, DSM, DSM2, DSMX, Bind-N-Fly, BNF, the BNF logo, Plug-N-Play, AS3X, SAFE, the SAFE logo, ModelMatch, Z-Foam, Thrust, Prophet, EC3, and the Horizon Hobby logo are trademarks or registered trademarks of Horizon Hobby, LLC.

The Spektrum trademark is used with permission of Bachmann Industries, Inc.

Futaba is a registered trademark of Futaba Denshi Kogyo Kabushiki Kaisha Corporation of Japan

Aviat, Aviat Aircraft and Pitts are trademarks or registered trademarks of Aviat Aircraft, Inc. and are used under license by Horizon Hobby, LLC.

All other trademarks, service marks and logos are property of their respective owners.

US 8,672,726. US 9,056,667. Other patents pending.

<http://www.e-fliterc.com/>