

HORIZON[®]
H O B B Y

Eflite[®]
ADVANCING ELECTRIC FLIGHT

Cirrus SR22T



Instruction Manual
Bedienungsanleitung
Manuel d'utilisation
Manuale di Istruzioni

SAFE[®] 

SAFE[®] Select Technology, Optional Flight Envelope Protection

Bind-N-Fly[®] **Plug-N-Play**[®]
BASIC

AVVISO

Tutte le istruzioni, le garanzie e altri documenti pertinenti sono soggetti a modifiche a totale discrezione di Horizon Hobby, LLC. Per una documentazione aggiornata sul prodotto, visitare il sito horizonhobby.com e fare clic sulla sezione Support del prodotto.

Convenzioni terminologiche

I seguenti termini vengono utilizzati in tutta la documentazione relativa al prodotto per indicare il livello di eventuali danni connessi all'utilizzo di questo prodotto:

AVVERTENZA: indica procedure che, se non debitamente seguite, determinano la probabilità di danni alle cose, danni collaterali e gravi lesioni alle persone OPPURE una probabilità elevata di lesioni superficiali alle persone.

ATTENZIONE: indica procedure che, se non debitamente seguite, determinano la probabilità di danni alle cose E la possibilità di gravi lesioni alle persone.

AVVISO: indica procedure che, se non debitamente seguite, possono determinare la possibilità di danni alle cose E la possibilità minima o nulla di lesioni alle persone.



AVVERTENZA: leggere PER INTERO il manuale di istruzioni per acquisire dimestichezza con le caratteristiche del prodotto prima di metterlo in funzione. Un uso improprio del prodotto può causare danni al prodotto stesso e ai beni personali e provocare gravi lesioni alle persone.

Questo è un prodotto sofisticato per appassionati di modellismo. Deve essere utilizzato in modo attento e responsabile e richiede alcune conoscenze basilari di meccanica. L'uso improprio o irresponsabile di questo prodotto potrebbe causare lesioni alle persone o danni al prodotto stesso o ad altre cose. Questo prodotto non deve essere utilizzato dai bambini senza la diretta supervisione di un adulto. Non utilizzare componenti incompatibili o modificare il prodotto in maniera diversa da quanto riportato nelle istruzioni fornite da Horizon Hobby, LLC. Il presente manuale contiene le istruzioni per la sicurezza, l'uso e la manutenzione del prodotto. È fondamentale leggere e seguire tutte le istruzioni e le avvertenze riportate nel manuale prima di montare, impostare o usare il prodotto per poterlo utilizzare correttamente ed evitare di causare danni alle cose o gravi lesioni alle persone.

14+

Età consigliata:
almeno 14 anni. Questo non è
un giocattolo.



ATTENZIONE AI PRODOTTI CONTRAFFATTI: se è necessario sostituire la ricevente Spektrum in dotazione con uno dei prodotti Horizon Hobby, si raccomanda di acquistare sempre da Horizon Hobby, LLC o da un suo rivenditore autorizzato per essere certi dell'autenticità e della qualità del prodotto Spektrum. Horizon Hobby, LLC nega ogni assistenza tecnica e garanzia a titolo esemplificativo, ma non esaustivo in merito alla compatibilità e alle prestazioni di prodotti contraffatti o dichiarati compatibili con la tecnologia DSM o Spektrum.

Precauzioni e avvertenze sulla sicurezza

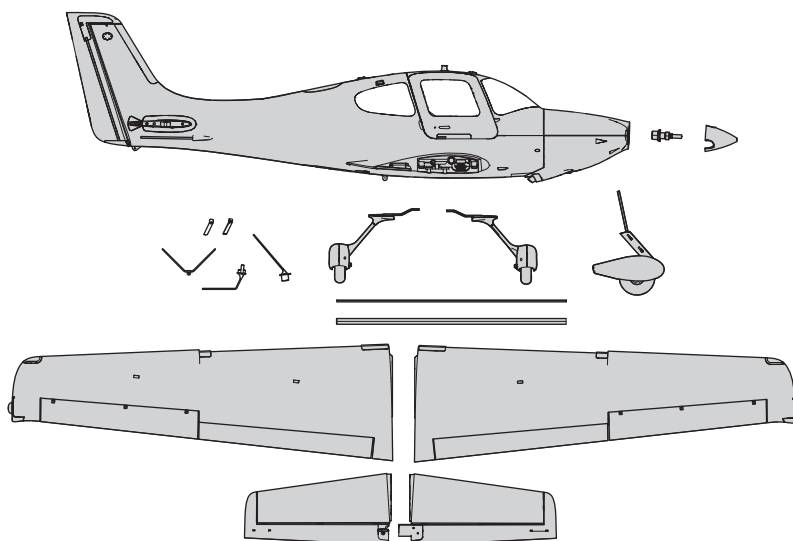
L'utente di questo prodotto è l'unico responsabile del corretto utilizzo del medesimo in modo tale da non risultare pericoloso per sé stesso e gli altri e da non danneggiare il prodotto stesso o i beni altrui.

- Mantenere sempre la distanza di sicurezza in tutte le direzioni attorno al modello per evitare collisioni o danni. Questo modello è controllato da un segnale radio soggetto a interferenze provenienti da diverse sorgenti non controllabili dall'utilizzatore. Tali interferenze possono provocare perdite momentanee di controllo.
- Utilizzare sempre il modello in spazi liberi da veicoli, traffico e persone.
- Seguire sempre scrupolosamente le istruzioni e le avvertenze sia per il modello che per tutti gli accessori (caricabatteria, pacchi batteria ricaricabili, ecc.).
- Tenere sempre le sostanze chimiche, le parti piccole e i componenti elettrici fuori dalla portata dei bambini.
- Evitare sempre il contatto con l'acqua di tutte le apparecchiature che non sono state appositamente progettate a tale scopo. L'umidità danneggia i componenti elettronici.










- Non mettere in bocca le parti del modello. Potrebbe essere pericoloso e persino mortale.
- Non utilizzare il modello se le batterie della trasmittente sono poco cariche.
- Tenere sempre il velivolo in vista e sotto controllo.
- Usare sempre batterie completamente cariche.
- Tenere sempre la trasmittente accesa quando il velivolo viene alimentato.
- Rimuovere sempre le batterie prima dello smontaggio.
- Tenere sempre pulite le parti mobili.
- Tenere sempre i componenti asciutti.
- Lasciare sempre che i componenti si raffreddino dopo l'uso prima di toccarli.
- Rimuovere sempre le batterie dopo l'uso.
- Accertarsi sempre che il failsafe sia impostato correttamente prima del volo.
- Non utilizzare mai velivoli con cablaggi danneggiati.
- Non toccare mai le parti in movimento.

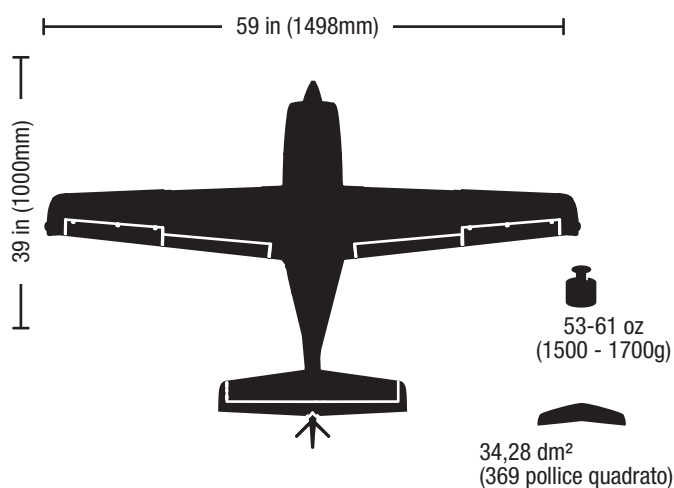
Contenuto del kit

Informazioni per iniziare			
Impostazioni trasmettente	Impostare la trasmettente usando la tabella messa a punto del trasmettente		
Doppia corsa		Corsa max	Corsa min
	Alet	▲25mm ▼25mm	▲15mm ▼15mm
	Ele	11mm	9mm
	Tim	16mm	10mm
	Flaps	Atterraggio ▼=30mm	Decollo ▼=15mm
Baricentro (CG)	63.5mm +/-3mm dietro al bordo di entrata dell'ala all'altezza della fusoliera.		
Impostazione tempo di volo	4 minuti		



Caratteristiche

	Motore: Motore 10 1300 kV Ultimate 2 (EFLM108018)		
		Installato	Installato
	ESC: 40 AMP Brushless ESC (EFLA1040U)	Installato	Installato
	Servo 9 grammi (SPMSA330R)	Installato	Installato
	Ricevente: Spektrum™ AR636A 6-canali Sport (SMPAR636A)	Installata	Necessaria per completare
	Batteria consigliata: 11.1V 3S 2200-3200mAh 30C Li-Po (EFLB22003s30, EFLB32003s30)	Necessaria per completare	Necessaria per completare
	Caricabatterie consigliato: batterie LiPo 3 celle con bilanciamento	Necessario per completare	Necessario per completare
	Trasmettente consigliata: Almeno 6 canali a piena portata 2,4GHz con tecnologia Spektrum DSM2/DSMX e corse regolabili	Necessaria per completare	Necessaria per completare



Sommario

Tecnologia SAFE Select.....	48
Prima del volo.....	48
Impostazioni della trasmettente	48
Montaggio del modello	49
Connessione fra trasmettente e ricevente / Commutare ON e OFF il SAFE Select.....	50
Installare la batteria e armare l'ESC	51
Montaggio del modello (<i>segue</i>)	52
Accessori in scala <i>Opzionali</i>	53
Assegnazione interruttore per SAFE Select.....	53
Impostazione squadrette e bracci servi	53
Baricentro (CG)	54
Verifica della direzione dei controlli AS3X.....	54
Trimmaggio in volo	54
Consigli per il volo e riparazioni.....	55
Scelta e installazione della ricevente per la versione PNP	55
Dopo il volo.....	56
Assistenza motore	56
Guida alla risoluzione dei problemi con l'AS3X	56
Guida alla risoluzione dei problemi.....	57
Garanzia	58
Garanzia e Assistenza - Informazioni per i contatti	58
Informazioni sulla conformità per l'Unione Europea.....	58
Pezzi di ricambio.....	59
Pezzi opzionali	60

Per ricevere gli aggiornamenti dei prodotti, offerte speciali e molto altro, registrare il prodotto sul sito www.e-flite.com

Tecnologia SAFE Select

La rivoluzionaria tecnologia SAFE Select offre un livello di protezione superiore per poter fare i primi voli in tranquillità. Non è necessaria una programmazione complicata della trasmittente. Per attivare il sistema SAFE Select, basta seguire semplicemente la procedura di connessione (bind). Una volta attivato, le limitazioni sui movimenti di rollio e di beccheggio, permettono di evitare un sovra controllo e il livellamento automatico permette di recuperare il modello da assetti pericolosi rilasciando semplicemente gli stick dei comandi. Infatti, con alettoni, elevatore e timone in posizione neutra, il sistema SAFE Select mantiene il modello in volo diritto e livellato.

Per aumentare i vantaggi della tecnologia SAFE Select si può assegnare il suo inserimento ad un interruttore. Non è richiesta alcuna programmazione della trasmittente e si è in grado di attivarlo (ON) o disattivarlo (OFF) con il semplice movimento di un interruttore. Per esempio, si può attivare il SAFE Select per il decollo per contrastare la coppia dell'elica, disattivarlo in volo per poter fare acrobazia senza limitazioni e inserirlo di nuovo quando si fa provare ad un amico il nuovo aereo. Attivare il SAFE Select per l'atterraggio. Quando si abbassano i flaps, il SAFE Select si preoccupa di compensare automaticamente sull'asse di beccheggio, senza tenere conto della posizione dell'acceleratore. Manterrà anche l'assetto corretto sia con l'elevatore che con gli alettoni durante l'avvicinamento finale. Sia con i principianti che con gli esperti, il SAFE Select renderà i voli più piacevoli.

Quando si esegue la procedura normale di connessione, il sistema SAFE Select può essere disabilitato, lasciando solo la tecnologia AS3X per fornire un'esperienza di volo senza limitazioni.

Prima del volo

1. Ispezionare il contenuto togliendolo dalla scatola.	9. Verificare che i comandi si muovano liberamente.
2. Leggere completamente questo manuale di istruzioni.	10. Provare il carrello retrattile.
3. Caricare la batteria di bordo.	11. Provare il funzionamento dei flaps.
4. Impostare la trasmittente usando l'apposita tabella.	12. Verificare la direzione di movimento dei comandi con la trasmittente.
5. Montare completamente l'aereo.	13. Con l'aereo verificare la direzione del movimento dei controlli AS3X.
6. Installare la batteria a bordo del modello (dopo averla caricata completamente)	14. Regolare i comandi di volo e la trasmittente.
7. Controllare il baricentro (CG).	15. Eseguire una prova di portata del radiocomando.
8. Connettere l'aereo alla propria trasmittente.	16. Cercare un'area aperta e sicura per volare.
	17. Programmare il volo in base alle condizioni del campo.

Impostazioni della trasmittente

IMPORTANTE: dopo aver regolato il modello, rifare sempre la procedura di connessione tra aereo e trasmittente per avere le posizioni desiderate del failsafe.

Riduttori di corsa

Eseguire i primi voli con la corsa minima. Per l'atterraggio, usare la corsa massima per l'elevatore.

AVVISO: per garantire il funzionamento corretto della tecnologia AS3X, non ridurre le corse al di sotto del 50%. Se si desiderassero delle corse inferiori, è necessario regolare manualmente la posizione dei rinvii sulle squadrette dei servi.

AVVISO: se ci fossero delle oscillazioni ad alta velocità, si faccia riferimento alla Guida per la risoluzione dei problemi per avere maggiori informazioni.

Expo

Dopo i primi voli, si possono regolare anche le corse esponenziali sulla trasmittente.

Impostazioni di una trasmittente computerizzata

Iniziare tutta la programmazione della trasmittente impostando un nuovo modello ACRO (eseguire un reset), poi dare il nome al modello.

Riduttori di corsa	MAX 100% MIN 70%
Corse dei servi al	100%
DXe	Si faccia riferimento a spektrumrc.com per scaricare il setup appropriato.
DX6i	1. Andare su SETUP LIST MENU
	2. Impostare MODEL TYPE: ACRO
DX7S DX8	3. Andare su ADJUST LIST MENU
	4. Impostare FLAPS: Norm ↓ 100 Flap Elev 0 LAND ↑ 100 Flap ↓ Elev 6
DX6e DX6 (Gen2) DX7 (Gen2) DX8 (Gen2) DX9 DX10t DX18 DX20	1. Andare su SYSTEM SETUP
	2. Impostare MODEL TYPE: AIRPLANE
DX6e DX6 (Gen2) DX7 (Gen2) DX8 (Gen2) DX9 DX10t DX18 DX20	3. Impostare WING TYPE: 1 AIL 1 FLAP
	4. Andare su FUNCTION LIST
DX6e DX6 (Gen2) DX7 (Gen2) DX8 (Gen2) DX9 DX10t DX18 DX20	5. Impostare FLAP SYSTEM: Choose Flap
	NORM: 100% FLAP MID: 0% FLAP 4% Elevatore LAND: -100% FLAP 6% Elevatore SPEED 2.0S: SWITCH = FLAP
DX6e DX6 (Gen2) DX7 (Gen2) DX8 (Gen2) DX9 DX10t DX18 DX20	1. Andare su SYSTEM SETUP
	2. Impostare MODEL TYPE: AIRPLANE
DX6e DX6 (Gen2) DX7 (Gen2) DX8 (Gen2) DX9 DX10t DX18 DX20	3. Impostare AICRAFT TYPE: WING: 1 AIL 1 FLAP
	4. Andare su FUNCTION LIST
DX6e DX6 (Gen2) DX7 (Gen2) DX8 (Gen2) DX9 DX10t DX18 DX20	5. Impostare FLAP SYSTEM:
	SELECT SWITCH D: POS 0: 100% FLAP POS 1: 0% FLAP 4% Elevatore POS 2: -100% FLAP 6% Elevatore SPEED 2.0

Montaggio del modello

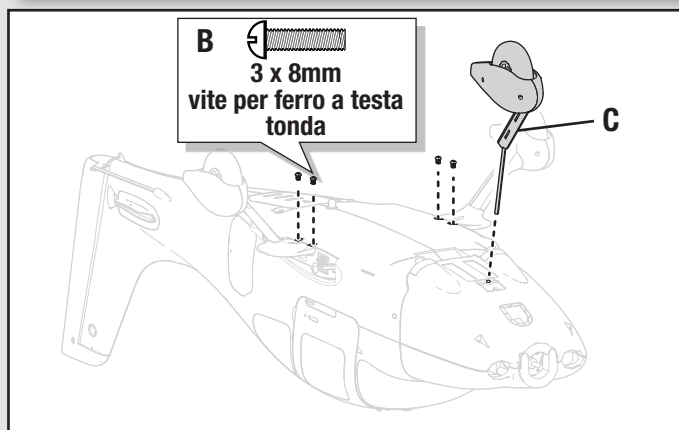
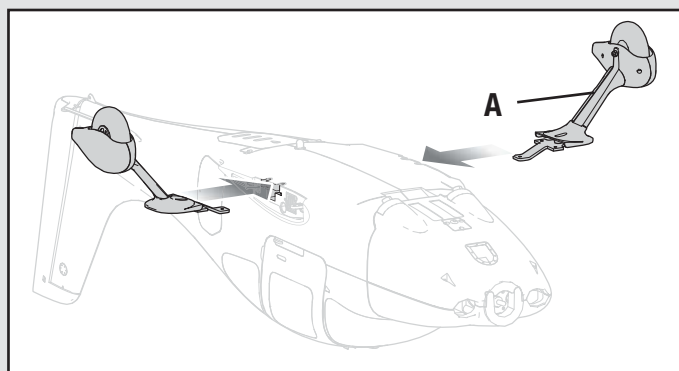
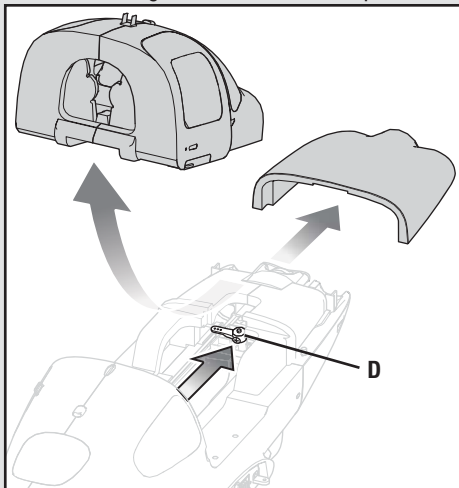
Installazione del carrello d'atterraggio

Ingranaggio principale

1. Installare i gruppi del carrello di atterraggio (A) nelle posizioni di montaggio poste sui lati della fusoliera, come mostrato.
2. Fissare il carrello d'atterraggio in posizione usando le 4 viti (B) 3 x 8mm in dotazione, come mostrato.

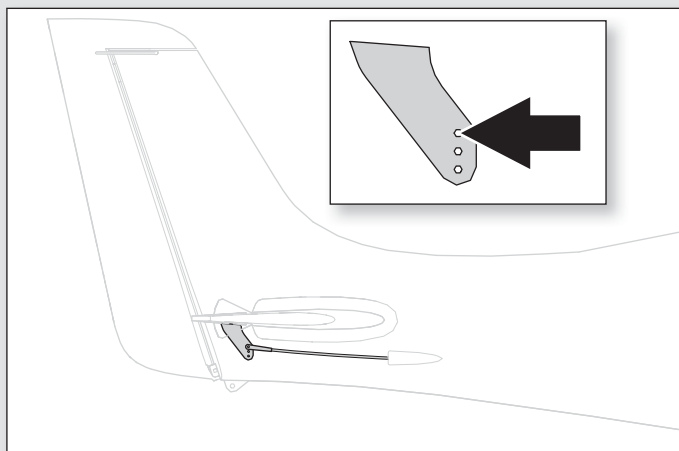
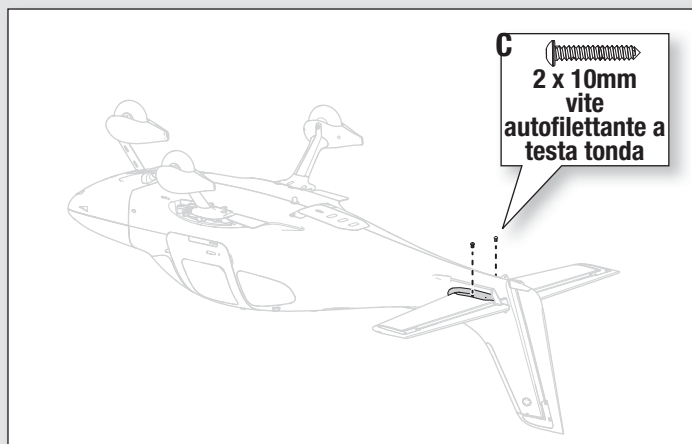
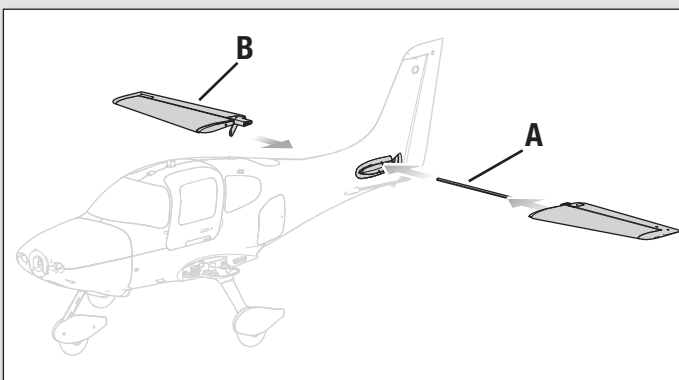
Carrello anteriore

3. Rimuovere la metà superiore della cappottatura tirandola in avanti in linea retta; la cappottatura è trattenuta da magneti e allineata tramite perni.
4. Installare il gruppo del carrello anteriore (C) nel blocco girevole ubicato sul fondo del parafiamma, come mostrato.
5. Serrare la vite 3 x 8mm nel braccio di comando del carrello anteriore (D) in modo che esso afferri il montante del carrello anteriore sulla parte piatta.
6. Reinstallare la cappottatura.



Installazione del piano di coda orizzontale

1. Inserire il tubo di giunzione del piano di coda orizzontale (A) nella fusoliera. Far scorrere le metà del piano di coda orizzontale (B) in posizione, con la squadretta di controllo rivolta verso il basso.
2. Fissare il piano di coda orizzontale in posizione usando le 2 viti (C) in dotazione. Prestare attenzione per evitare un serraggio eccessivo delle viti.
3. Agganciare l'asta di comando alla squadretta di controllo dell'elevatore utilizzando la forcella in dotazione.



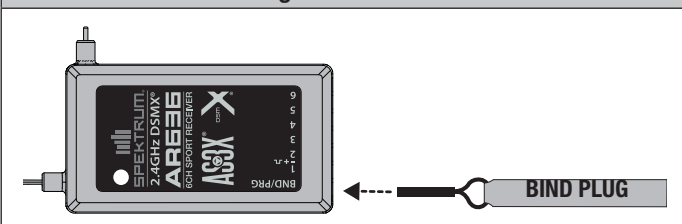
Connessione fra trasmettente e ricevente / Commutare ON e OFF il SAFE Select

Questo prodotto richiede una trasmettente compatibile Spektrum DSM2/DSMX. Per avere l'elenco completo delle trasmettenti approvate, si visiti il sito www.bindnfly.com.

Questo aereo ha una funzione opzionale SAFE Select, che si può inserire (ON) o disinserire (OFF) facilmente facendo la connessione (binding) in un modo specifico, come descritto più avanti.

IMPORTANTE: prima di connettere una trasmettente, leggere la sezione di Impostazione della trasmettente su questo manuale per essere sicuri che la trasmettente sia impostata correttamente per questo aereo.

Installazione del Bind Plug



Procedura di connessione / Attivazione (ON) del SAFE Select

IMPORTANTE: la ricevente AR636 fornita è stata programmata per operare in modo specifico su questo aereo. Se si dovesse sostituire o usare per un altro aereo, bisognerebbe fare riferimento al suo manuale per una impostazione corretta.

ATTENZIONE: quando si usa una trasmettente Futaba® con il modulo Spektrum DSM, bisogna invertire il canale del motore e rifare la connessione. Si faccia riferimento al manuale del modulo Spektrum per le istruzioni di connessione e di failsafe. Per invertire il canale del motore si faccia riferimento al manuale della trasmettente Futaba.

1. Accertarsi che la trasmettente sia spenta.
2. Portare i comandi della trasmettente al centro (controlli di volo: timone, elevatore e alettoni) o posizzarli in basso (motore e trim motore). *
3. Inserire il Bind Plug nella sua presa sulla ricevente.
4. Sistemare l'aereo sulle sue ruote in modo che sia livellato, collegare la batteria all'ESC, poi accendere. L'ESC emetterà una serie di toni. 3 toni uguali seguiti immediatamente da 2 toni crescenti confermano che la funzione LVC è impostata correttamente per l'ESC. Il LED arancio sulla ricevente inizierà a lampeggiare rapidamente.
5. **Togliere il Bind Plug dalla presa sulla ricevente.**
6. Allontanarsi di 3 passi dall'aereo/ricevente e poi accendere la trasmettente mentre si tiene premuto il tasto o l'interruttore Bind. Per le istruzioni specifiche si faccia riferimento al manuale della trasmettente.

IMPORTANTE: durante la procedura di connessione non puntare l'antenna della trasmettente direttamente verso la ricevente.

IMPORTANTE: durante la procedura di connessione stare lontano da grossi oggetti metallici.

7. The receiver is bound to the transmitter when the orange bind light on the receiver stays orange. The ESC will produce a series of sounds. 3 flat tones followed immediately by 2 ascending tones. The tones indicate the ESC is armed, provided the throttle stick and throttle trim are low enough to trigger arming.

IMPORTANT: Once bound, the receiver will retain its bind and last setting until it has been intentionally changed, even when power is cycled ON and OFF. However, if you notice that bind has been lost, simply repeat the binding process.

SAFE Select ON Indication

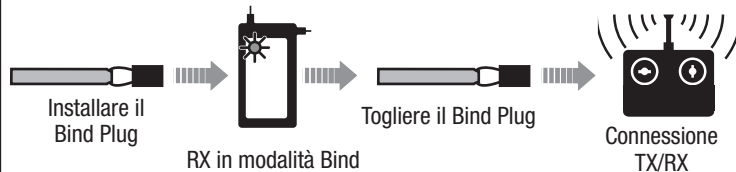
Every time the receiver is powered ON the surfaces will cycle back and forth **twice** with a slight pause at neutral position to indicate that SAFE Select is switched ON.

The throttle will not arm if the transmitter's throttle control is not put at the lowest position. If you encounter problems, follow the binding instructions and refer to the transmitter troubleshooting guide for other instructions. If needed, contact the appropriate Horizon Product Support office.

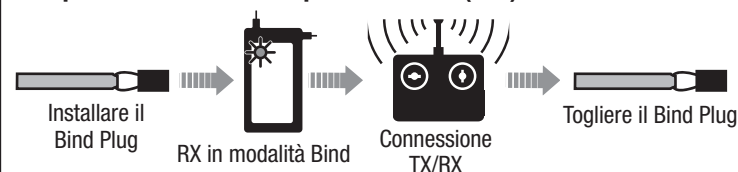
* Failsafe

Il failsafe si attiva quando la ricevente perde le comunicazioni della trasmettente. Una volta attivato, porta il comando del motore nella posizione (motore al minimo) impostata nella procedura di connessione. Tutti gli altri canali si muovono per mantenere l'aereo in volo livellato.

Sequenza di connessione per attivare (ON) il SAFE Select



Sequenza di connessione per disattivare (OFF) il SAFE Select



Procedura di connessione / Disattivazione (OFF) del SAFE Select

IMPORTANTE: la ricevente AR636 fornita è stata programmata per operare in modo specifico su questo aereo. Se si dovesse sostituire o usare per un altro aereo, si faccia riferimento al suo manuale per una impostazione corretta.

ATTENZIONE: quando si usa una trasmettente Futaba® con il modulo Spektrum DSM, bisogna invertire il canale del motore e rifare la connessione. Si faccia riferimento al manuale del modulo Spektrum per le istruzioni di connessione e di failsafe. Per invertire il canale del motore si faccia riferimento al manuale della trasmettente Futaba.

1. Accertarsi che la trasmettente sia spenta.
2. Portare i comandi della trasmettente al centro (controlli di volo: timone, elevatori e alettoni) o posizzarli in basso (motore e trim motore). *
3. Inserire il Bind Plug nella sua presa sulla ricevente.
4. Sistemare l'aereo sulle sue ruote in modo che sia livellato, collegare la batteria all'ESC, poi accendere. L'ESC emetterà una serie di toni. 3 toni uguali seguiti immediatamente da 2 toni crescenti confermano che la funzione LVC è impostata correttamente per l'ESC. **Il LED arancio sulla ricevente inizierà a lampeggiare rapidamente. A questo punto non togliere il Bind Plug.**
5. Allontanarsi di 3 passi dall'aereo/ricevente e poi accendere la trasmettente mentre si tiene premuto il tasto o l'interruttore Bind. Per le istruzioni specifiche si faccia riferimento al manuale della trasmettente.

IMPORTANTE: durante la procedura di connessione non puntare l'antenna della trasmettente direttamente verso la ricevente.

IMPORTANTE: durante la procedura di connessione stare lontano da grossi oggetti metallici.

6. La ricevente è connessa alla trasmettente quando il LED arancio sulla ricevente resta acceso fisso. L'ESC produrrà una serie di toni. 3 toni uguali seguiti immediatamente da 2 toni crescenti per indicare che l'ESC è armato, ammesso che lo stick motore e il suo trim siano completamente in basso.

7. Togliere il Bind Plug dalla ricevente.

IMPORTANTE: una volta connessa, la ricevente mantiene in memoria i dati dell'ultima impostazione finché non vengono cambiati intenzionalmente, anche se viene spenta e riaccesa. Comunque se si nota che la connessione è stata persa, basta rifare la procedura appena descritta per ripristinarla.

Indicazioni relative al SAFE Select disattivo (OFF)

Tutte le volte che la ricevente viene accesa (ON) le superfici mobili si muoveranno una volta avanti e indietro per indicare che il SAFE Select è disattivo (OFF).

Il comando motore non si attiverà se lo stick e il suo trim non saranno posizionati completamente in basso. Se ci fossero problemi, seguire le indicazioni per la connessione facendo riferimento alla Guida per la risoluzione dei problemi per ulteriori informazioni. Se necessario contattare il servizio assistenza Horizon.

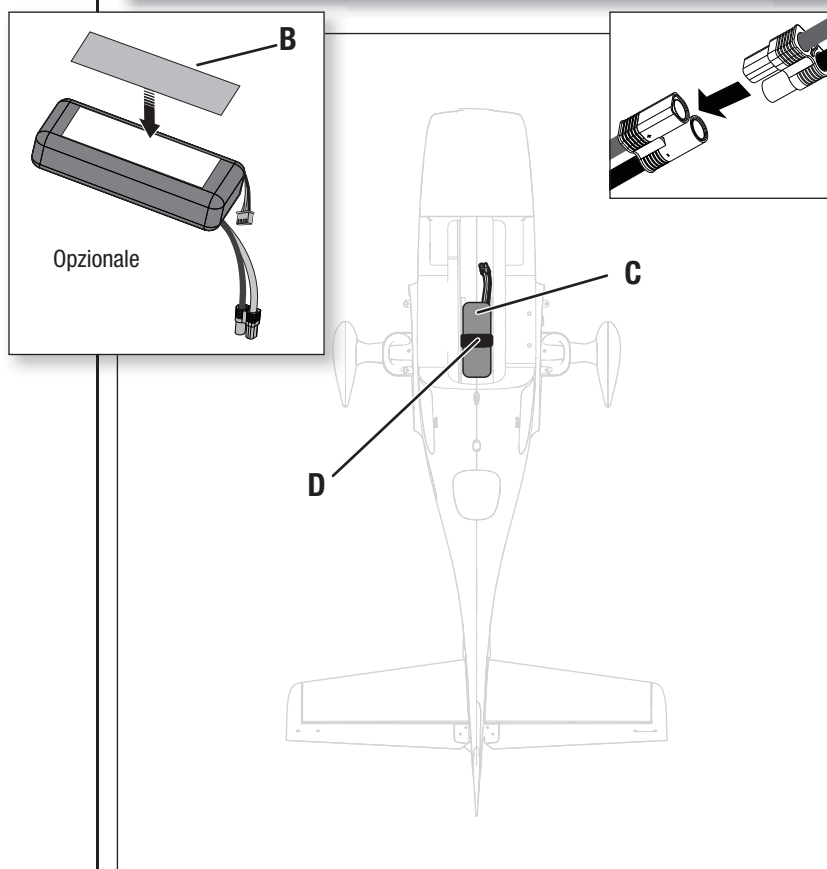
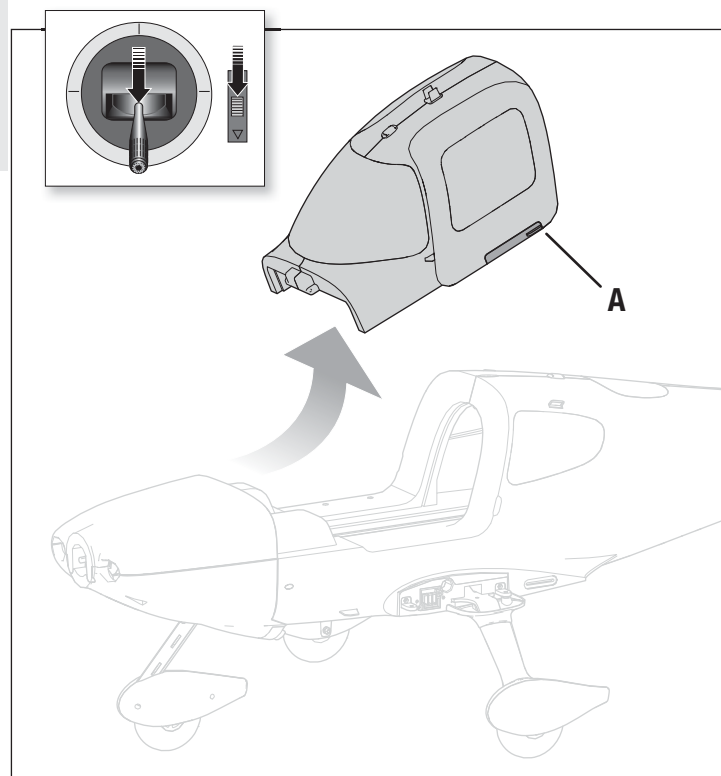
Installare la batteria e armare l'ESC

Scelta della batteria

Noi consigliamo la batteria LiPo E-flite® 2200mAh 11.1V 3S 30C (EFLB22003S30). Per le altre batterie consigliate si faccia riferimento all'elenco delle parti opzionali. Se si usa una batteria diversa da quelle elencate, questa deve avere stessa capacità, dimensioni e peso della batteria LiPo E-flite per entrare nella fusoliera. Verificare che il modello sia bilanciato nel punto indicato (CG).

1. Abbassare completamente lo stick motore e il suo trim. Accendere la trasmittente e attendere 5 secondi.
2. Per la rimozione, sollevare lo sportello a livello del punto rigido in plastica **(A)**.
3. Per maggior sicurezza applicare alla parte inferiore della batteria la parte morbida del nastro a strappo **(B)** opzionale e l'altra parte del nastro sul supporto batteria.
4. Installare la batteria completamente carica **(C)** nella parte centrale del vano batteria come mostrato. Fissare usando la fascetta a strappo **(D)**.
5. Collegare la batteria all'ESC (adesso l'ESC è armato).
6. Appoggiare l'aereo su di una superficie piana mantenendolo fermo e al riparo dal vento, altrimenti il sistema non si inizializza.
 - L'ESC produrrà una serie di suoni. 3 toni uguali seguiti immediatamente da 2 toni crescenti se il SAFE Select è attivo (ON).
 - Si accenderà il LED sulla ricevente.
7. Rimettere a posto la cappotina/coperchio della batteria.

ATTENZIONE: tenere sempre le mani lontano dall'elica. Quando è armato, il motore potrebbe far girare l'elica ad ogni minimo spostamento dello stick motore.



Montaggio del modello (segue)

Centraggio del carrello anteriore


Le impostazioni di fabbrica per il trim sterzo del carrello anteriore dovrebbero essere simili; eseguire i seguenti passaggi per effettuare una regolazione fine del trim del carrello anteriore.

1. Una volta acceso il sistema di radiocomando e centrato il timone e il trim del timone, accertarsi che sia centrato il trim del carrello anteriore.
2. Per effettuare le regolazioni, rimuovere lo sportello del servocomando sulla parte inferiore della fusoliera. Lo sportello è trattenuto da due magneti nella parte anteriore e da una linguetta nella parte posteriore.
3. Effettuare la regolazione fine del trim del carrello anteriore a livello del servocomando del timone allentando la vite di fermo sul servocomando regolabile a livello del collegamento dell'asta di comando (A) e facendo scorrere l'asta di comando verso la posizione desiderata.
4. Serrare la vite per bloccare in posizione l'asta di comando.
5. Reinstallare lo sportello del servocomando.

Installazione dell'elica

1. Installare l'adattatore dell'elica, l'elica, la rondella e il dado.
2. Serrare il dado fino a quando l'adattatore dell'elica afferra in modo saldo l'albero dell'elica.
3. Fissare l'ogiva con una vite (B) 3 x 8mm.

Smontare in ordine inverso.

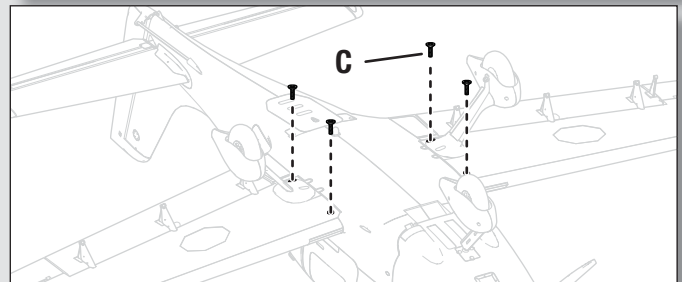
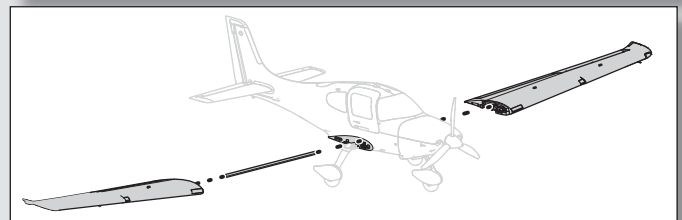
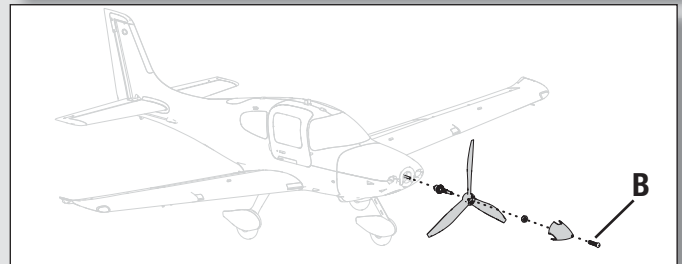
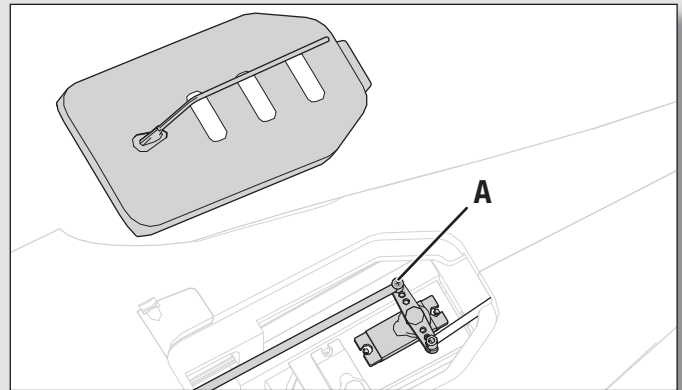
B,C 
3 x 8mm
vite per ferro a
testa tonda

Installazione dell'ala

IMPORTANTE: I connettori dei servocomandi integrati si trovano nell'ala e nella fusoliera. Assicurarsi che scorrano insieme in modo corretto.

1. Fissare in posizione le due metà dell'ala utilizzando le viti (C) 3 x 8mm in dotazione.

Smontare in ordine inverso.

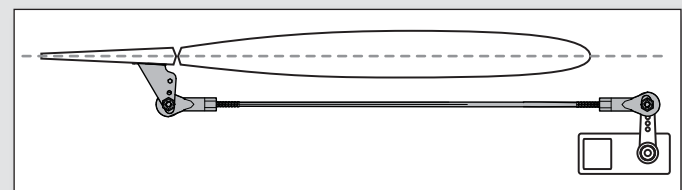


Centraggio delle superfici di controllo

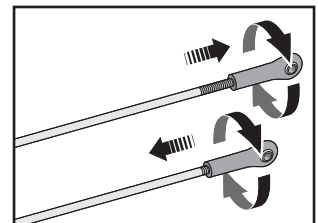
Dopo l'assemblaggio e l'impostazione della trasmittente, accertarsi che le superfici di controllo siano centrate. Se non lo fossero, bisogna centrarle meccanicamente intervenendo sui rinvii.

Se fosse necessaria una regolazione, far girare gli attacchi a sfera sui rinvii per cambiare la distanza tra il servo e la squadretta di controllo.

Dopo aver connesso una trasmittente alla ricevente dell'aereo, impostare trim e sub-trim a 0, poi intervenire sugli attacchi a sfera per centrare le superfici di controllo.



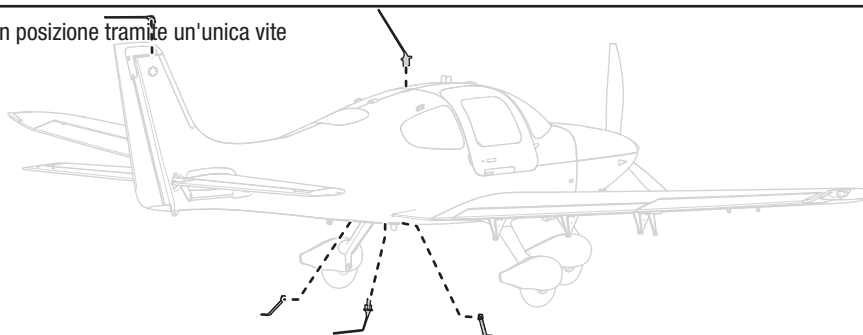
- Girare i rinvii in senso orario o antiorario fino a centrare la superficie di controllo.
- Fissare i rinvii ai bracci dei servi o alle squadrette dopo averli regolati.



Accessori in scala *Opzionali*

Gli accessori in scala sono mantenuti in posizione tramite un'unica vite autofilettante 2 x 6mm.


2 x 6mm
vite autofilettante a
testa tonda



Assegnazione interruttore per SAFE Select

La funzione SAFE Select si può assegnare sulla propria trasmittente a qualsiasi interruttore aperto (2 o 3 posizioni). Questa possibilità permette di abilitare o disabilitare questa funzione mentre si è in volo.

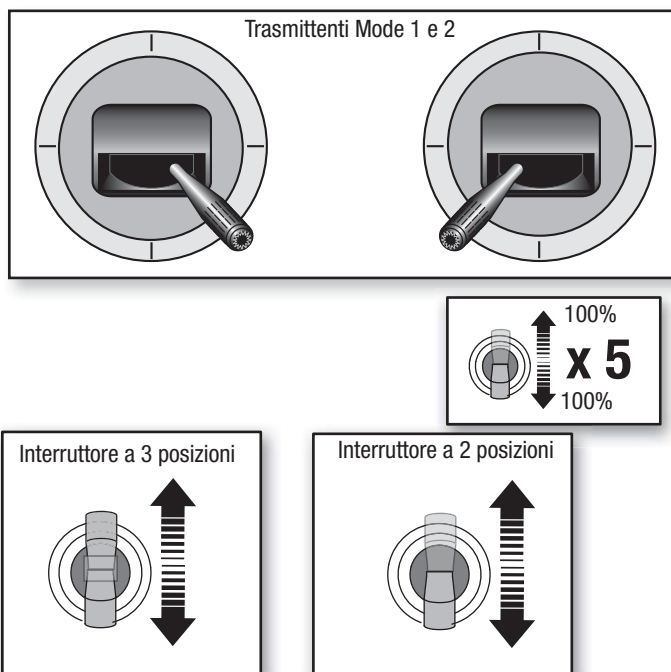
IMPORTANTE: prima di assegnare l'interruttore desiderato, accertarsi che la corsa di quel canale sia impostata al 100% in entrambe le direzioni.

Assegnare un interruttore

1. Connettere correttamente l'aereo per attivare il SAFE Select. Questo permette al sistema di essere assegnato ad un interruttore.
2. Mantenere entrambi gli stick della trasmittente nell'angolo interno inferiore e muovere 5 volte (completamente in alto e in basso) l'interruttore desiderato per assegnarlo. Le superfici di controllo dell'aereo si muoveranno per indicare che l'interruttore è stato assegnato.

Se si desidera assegnare un altro interruttore, ripetere di nuovo questa procedura.

AVVISO: il SAFE Select si può assegnare anche ad un canale da 5 a 9 non in uso.

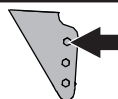
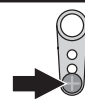
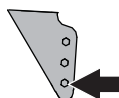
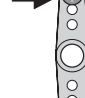
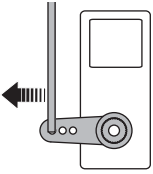
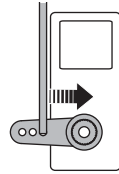
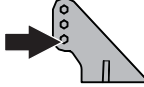



Impostazione squadrette e bracci servi

La tabella qui a destra mostra le impostazioni di fabbrica per le squadrette e i bracci dei servi. Prima di fare cambiamenti, far volare l'aereo con questa impostazione.

AVVISO: se si cambiano le corse dei comandi rispetto alle impostazioni di fabbrica, è necessario modificare anche i valori di sensibilità sulla ricevente AR636. Per fare queste regolazioni si faccia riferimento al manuale della ricevente Spektrum AR636.

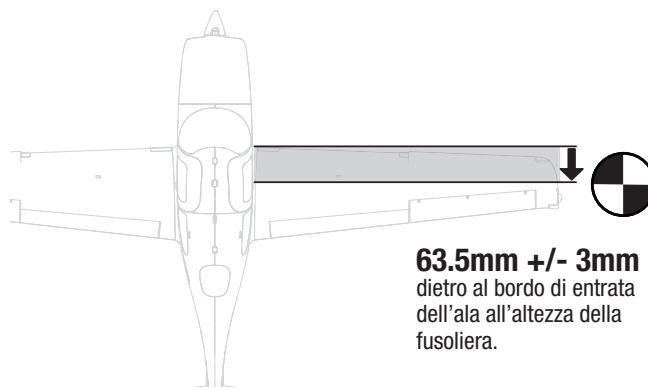
Dopo aver volato, potrebbe essere necessario regolare la posizione dei rinvii per avere la risposta ai comandi desiderata. Si veda la tabella qui a destra.

	Squadrette	Bracci servi
Elevatore		
Timone		
	Corsa maggiore	Corsa minore
		
		

Baricentro (CG)

La posizione del baricentro (CG) viene misurata a partire dal bordo di entrata dell'ala in corrispondenza della sua radice. La posizione del baricentro è stata determinata considerando l'uso della batteria LiPo consigliata (EFLB22003S300).

Consiglio: misurare la posizione del baricentro con l'aereo invertito.



63.5mm +/- 3mm
dietro al bordo di entrata
dell'ala all'altezza della
fusoliera.

Verifica della direzione dei controlli AS3X

Questa verifica serve per controllare che il sistema AS3X® funzioni correttamente. Prima di eseguire questa verifica, assemblare l'aereo e connettere la sua ricevente alla propria trasmittente.

1. Per attivare il funzionamento del sistema AS3X, portare il comando motore appena sopra al 25% della sua corsa, poi abbassarlo.

ATTENZIONE: mantenere lontano dall'elica in movimento le parti del proprio corpo, i capelli e i vestiti svolazzanti per evitare che rimangano impigliati.

IMPORTANTE: la programmazione dell'AR636 per questo aereo, aumenta il movimento delle superfici di controllo quando il carrello viene estratto.

2. Muovere tutto l'aereo come illustrato e accertarsi che le superfici mobili si muovano nella direzione indicata dal grafico. Se non rispondono come illustrato, non far volare l'aereo. Per maggiori informazioni si faccia riferimento al manuale della ricevente.

Quando il sistema AS3X è attivo, le superfici mobili potrebbero muoversi rapidamente. Questo è normale. L'AS3X rimane attivo finché non si scollega la batteria.

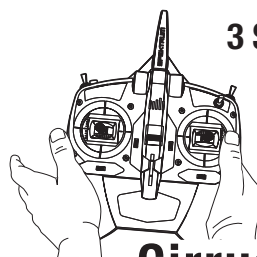
	Movimento dell'aereo	Reazione AS3X
Elevatore		
Alettoni		
Timone		

Trimmaggio in volo

Durante il primo volo, trimmare l'aereo in modo che voli livellato con 3/4 di motore e con flaps e carrello retratti.

Dopo aver regolato i trim, non toccare gli stick di comando per almeno 3 secondi. Questo permette alla ricevente di memorizzare le correzioni per ottimizzare le prestazioni dell'AS3X.

Se non si fa questo, si potrebbe influire sulle prestazioni in volo.



3 Secondi

Cirrus SR22T

Consigli per il volo e riparazioni

Prima di scegliere il posto dove far volare il modello è necessario informarsi sulle leggi e le ordinanze locali.

Prova di portata del radiocomando

Prima di volare, sarebbe meglio fare una prova di portata del radiocomando. Per informazioni consultare il manuale della trasmittente.

Oscillazioni

Una volta che il sistema AS3X è attivato (dopo aver portato in avanti il comando motore per la prima volta), si vedranno le superfici di comando reagire ai movimenti dell'aereo. In alcune condizioni di volo si potrebbero notare delle oscillazioni (l'aereo ha dei movimenti bruschi dovuti a sovracontrollo. Se questo succedesse, si faccia riferimento alla guida per la risoluzione dei problemi per avere maggiori informazioni.

Decollo

Sistemare l'aereo rivolto contro vento. Impostare la trasmittente con le corse ridotte e abbassare i flap a metà corsa in posizione per il decollo. Aumentare il motore gradualmente fino a 3/4 compensando la sua coppia con il timone. I flaps accorciano la corsa di decollo. Appena la coda si stacca da terra, tirare dolcemente indietro lo stick dell'elevatore. Appena si è in volo, salire fino ad una quota di sicurezza e riportare a zero i flap.

In volo

Per i primi voli con la batteria consigliata (EFLB22003S30), impostare il timer della propria trasmittente su 5 minuti. Dopo 5 minuti far atterrare l'aereo. In seguito si potrà allungare o accorciare questo tempo in base a come si è comportato il modello nei primi voli. Se in qualsiasi momento la potenza del motore si riduce, far atterrare immediatamente l'aereo per ricaricare la batteria di bordo. Si veda la sezione riguardante lo spegnimento per bassa tensione (LVC) per maggiori dettagli su come massimizzare la vita della batteria e il tempo di volo.

Atterraggio

Far atterrare l'aereo contro vento. Lasciare un po' di motore per tutta la discesa. Ridurre il motore a 1/4 e abbassare completamente i flap per l'atterraggio. **I flap rendono la discesa più lenta e ripida, permettendo un atterraggio più morbido.**

Lasciare un po' di motore finché l'aereo non è pronto per la richiamata finale. Durante la richiamata, mantenere le ali livellate e l'aereo sempre contro vento. Ridurre gradualmente il motore mentre si tira indietro lo stick dell'elevatore per portare l'aereo ad appoggiarsi sulle sue ruote.

Se si atterra sull'erba, è meglio tenere l'elevatore completamente in alto anche durante il rullaggio per evitare che il naso si impunti.

Una volta a terra, evitare le sterzate brusche mentre l'aereo ha ancora velocità per non grattare le estremità alari sulla pista.

AVVISO: nell'imminenza di un incidente, ridurre completamente il motore e il suo trim. In caso contrario si avrebbero maggiori danni alla struttura dell'aereo, come pure al motore e all'ESC.

AVVISO: Dopo ogni impatto, accertarsi sempre che la ricevente sia al suo posto nella fusoliera. Se si cambia la ricevente, bisogna montare quella nuova nella stessa posizione e con lo stesso orientamento di quella originale, altrimenti si potrebbero causare danni.

AVVISO: i danni dovuti ad incidente non sono coperti dalla garanzia.

AVVISO: per non danneggiare l'aereo, dopo aver volato, si raccomanda di non lasciarlo sotto i raggi diretti del sole o in un luogo chiuso e surriscaldato come l'interno di un'auto.



AVVERTENZA: in caso di urto dell'elica, ridurre sempre il motore.



Spegnimento per bassa tensione (LVC)

Se una batteria LiPo viene scaricata al di sotto di 3V per cella, non manterrà più la carica. L'ESC protegge la batteria di bordo da una sovra-scarica con la funzione LVC (Low Voltage Cutoff). Prima che la carica della batteria scenda troppo, la funzione LVC toglie l'alimentazione al motore. La potenza del motore viene ridotta, mantenendone una parte per i controlli di volo e per fare un atterraggio sicuro.

Dopo l'uso si raccomanda di scollegare la batteria dall'aereo per evitare che si scarichi lentamente. Prima di riporre la batteria LiPo per un certo tempo si raccomanda di caricarla per metà della sua capacità, controllando ogni tanto che la tensione non scenda al di sotto di 3V per elemento. La funzione LVC non può, ovviamente, controllare la sovra-scarica della batteria quando è staccata dall'aereo.

AVVISO: facendo intervenire ripetutamente la funzione LVC, la batteria si potrebbe danneggiare.

Consiglio: conviene controllare la batteria prima e dopo il volo con lo strumento Voltage Checker (EFLA111, venduto separatamente).

Riparazioni

Grazie al materiale Z-Foam usato su questo aereo, per le riparazioni si può usare qualsiasi tipo di adesivo (colla a caldo, cianoacrilica CA, epoxy, ecc.). Se le parti non fossero riparabili, si veda l'elenco dei ricambi in fondo a questo manuale per ordinare quello che serve.

AVVISO: l'uso di un accelerante per CA su questo aereo, potrebbe danneggiare la vernice. NON maneggiare l'aereo finché l'accelerante non è completamente asciutto.

Scelta e installazione della ricevente per la versione PNP

Per questo aereo si raccomanda la ricevente AR636. Se si sceglie e si installa un'altra ricevente, bisogna accertarsi che abbia almeno 6 canali e sia a piena portata (sport). Si faccia riferimento al manuale della propria ricevente per una corretta installazione e impostazione.



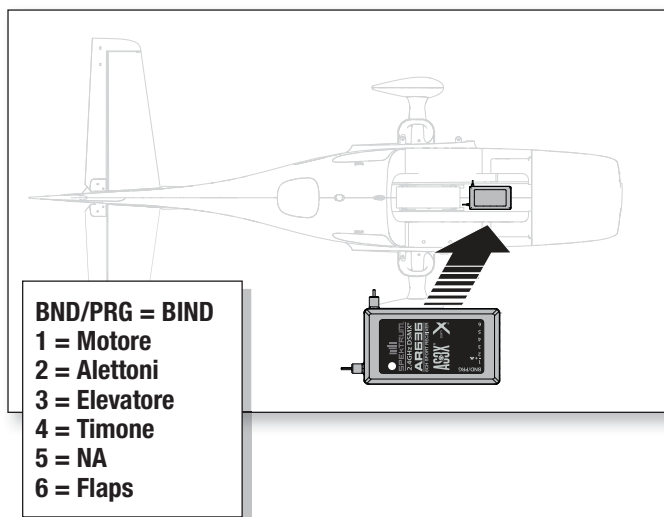
ATTENZIONE: quando si usa una trasmittente Futaba® con il modulo Spektrum DSM, bisogna invertire il canale del motore e rifare la connessione. Si faccia riferimento al manuale del modulo Spektrum per le istruzioni di connessione e di failsafe. Per invertire il canale del motore si faccia riferimento al manuale della trasmittente Futaba. Bisogna anche controllare tutte le altre superfici mobili per accertarsi che si muovano nella direzione corretta.

Installazione (viene mostrata l'AR636)

1. Togliere la capottina dalla fusoliera.
2. Montare la ricevente parallela all'asse longitudinale della fusoliera, come illustrato. Usare del nastro biadesivo.
3. Collegare i servi delle superfici mobili alle rispettive prese sulla ricevente, seguendo lo schema illustrato.



ATTENZIONE: un'installazione sbagliata della ricevente potrebbe causare un incidente.



Dopo il volo

1. Scollegare la batteria di bordo dall'ESC (necessario per la sicurezza e per la vita della batteria).	5. Riparare o sostituire le parti eventualmente danneggiate.
2. Spegnerne la trasmittente.	6. Conservare la batteria separatamente dall'aereo, controllandone ogni tanto il livello di carica.
3. Togliere la batteria dall'aereo.	7. Prendere nota delle condizioni in cui si è svolto il volo e dei risultati, per pianificare i voli futuri.
4. Ricaricare la batteria di bordo.	

Assistenza motore



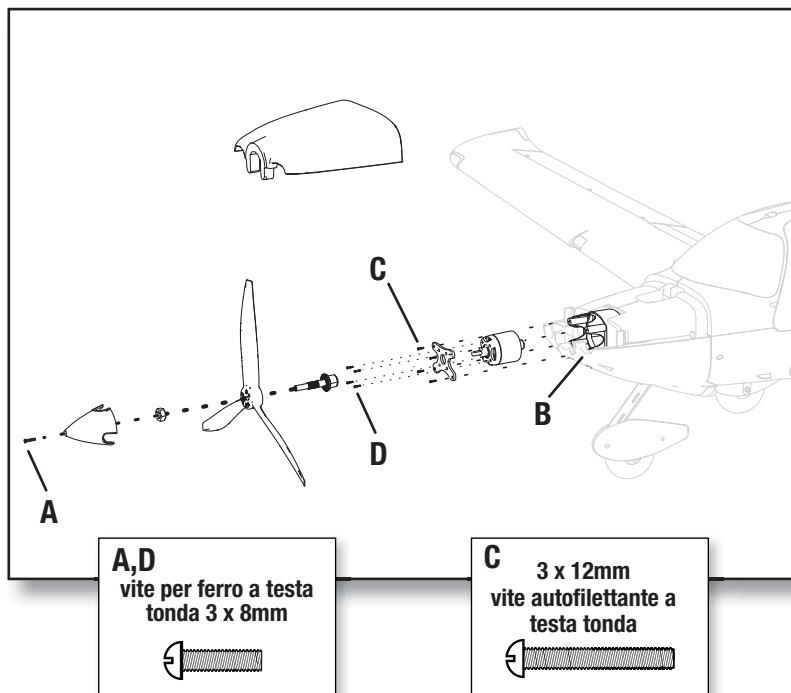
ATTENZIONE: Scollegare sempre la batteria prima di procedere alla manutenzione del motore.

Smontaggio

1. Rimuovere la vite (A) dell'ogiva e l'ogiva stessa.
2. Usare un attrezzo per rimuovere il dado dell'elica, quindi rimuovere l'elica e l'adattatore dell'elica dall'albero motore.
3. Tirare in avanti per rimuovere la cappottatura dalla fusoliera. La cappottatura è fissata tramite due perni nella parte anteriore e tramite due magneti nella parte posteriore.
4. La metà inferiore della cappottatura non può essere rimossa. Piegare con delicatezza il materiale espanso (B) per accedere alle viti inferiori sul supporto a X del motore. Rimuovere le 4 viti (C) e il motore con il supporto a X dalla fusoliera.
5. Scollegare i fili del motore dai fili dell'ESC.
6. Rimuovere le 4 viti (D) e il motore dal supporto a X.

Montaggio

7. Montare in ordine inverso.
 - Allineare correttamente e collegare i colori dei fili del motore con i fili dell'ESC.
 - Installare l'elica con la parte verniciata rivolta verso la parte opposta al motore.
 - Serrare la vite dell'ogiva per fissare l'elica in posizione.



Guida alla risoluzione dei problemi con l'AS3X

Problema	Possibile causa	Soluzione
Oscillazioni	Ogiva o elica danneggiate	Sostituire l'ogiva o l'elica
	Elica non bilanciata	Bilanciare l'elica. Per maggiori informazioni si veda il video su www.horizonhobby.com
	Motore con vibrazioni	Sostituire le parti interessate o allineare tutte le parti stringendo gli elementi di fissaggio secondo necessità.
	Ricevente allentata	Allineare e fissare la ricevente alla fusoliera
	Controlli dell'aereo allentati	Stringere o fissare in altro modo le varie parti (servi, bracci, rinvii, squadrette e superfici di comando)
	Parti usurate	Sostituire le parti usurate (specialmente elica, ogiva o servi)
	Movimenti irregolari dei servi	Sostituire i servi interessati
Prestazioni di volo incostanti	I trim non sono al centro	Se i trim venissero regolati con più di 8 scatti, bisogna intervenire meccanicamente sulle forcelle e riportare i trim al centro
	I sub-trim non sono centrati	I sub-trim non sono ammessi. Bisogna regolare meccanicamente i rinvii
	L'aereo non è rimasto immobile per 5 secondi dopo aver collegato la batteria	Portare lo stick motore completamente in basso. Scollegare la batteria, poi ricollegarla e mantenere l'aereo fermo per 5 secondi
Dalla verifica della direzione dei controlli dell'AS3X risulta che sono sbagliati	Impostazione della direzione sbagliata sulla ricevente che potrebbe anche causare un incidente	NON volare. Prima correggere l'impostazione della direzione (facendo riferimento al manuale della ricevente) e poi volare

Guida alla risoluzione dei problemi

Problema	Possibile causa	Soluzione
L'aereo non risponde al comando motore mentre risponde agli altri comandi	Motore non al minimo e/o trim motore troppo alto	Ripristinare i controlli con lo stick motore e il suo trim completamente in basso
	La corsa del servo motore è inferiore al 100%	Accertarsi che la corsa del servo motore sia almeno al 100% o maggiore
	Il canale del motore è invertito	Invertire il canale motore sulla trasmittente
	Motore scollegato dall'ESC	Verificare che il motore sia collegato all'ESC
Eccessivo rumore dell'elica o vibrazioni	Elica, ogiva, adattatore o motore danneggiati	Sostituire le parti danneggiate
	L'elica è sbilanciata	Bilanciare o sostituire l'elica
	Il dado dell'elica è allentato	Stringere il dado dell'elica
Tempo di volo ridotto o aereo sottopotenziato	La batteria di bordo è quasi scarica	Ricaricare completamente la batteria di bordo
	Elica installata al contrario	Installare l'elica con i numeri rivolti in avanti
	Batteria di bordo danneggiata	Sostituire la batteria di bordo seguendo le istruzioni
	La temperatura ambientale potrebbe essere troppo bassa	Accertarsi che la batteria sia calda prima dell'uso
	La capacità della batteria troppo bassa per le condizioni di volo	Sostituire la batteria o usarne una con capacità maggiore
L'aereo non si connette alla trasmittente (durante la connessione)	Trasmittente troppo vicina all'aereo durante la procedura di connessione	Allontanare la trasmittente dall'aereo, scollegare e ricollegare la batteria all'aereo
	Aereo o trasmittente troppo vicini a grossi oggetti metallici, sorgenti wifi o altre trasmittenti	Spostarsi in un'altra posizione e ritentare la connessione
	Il Bind Plug non è collegato correttamente alla sua presa sulla ricevente	Inserire il Bind Plug nella sua presa e connettere l'aereo alla trasmittente
	La batteria di bordo e/o quella della trasmittente sono quasi scariche	Sostituire/ricaricare le batterie
	Il comando di Bind sulla trasmittente non mantenuto premuto abbastanza a lungo durante la procedura di connessione	Spegnere la trasmittente e ripetere la procedura di connessione mantenendo premuto il comando di Bind finché la ricevente non è connessa
L'aereo non si connette alla trasmittente (dopo la connessione)	Trasmittente troppo vicina all'aereo durante la procedura di connessione	Allontanare la trasmittente dall'aereo, scollegare e ricollegare la batteria all'aereo
	Aereo o trasmittente troppo vicini a grossi oggetti metallici, sorgenti wifi o altre trasmittenti	Spostarsi in un'altra posizione e ritentare la connessione
	Bind Plug rimasto inserito nella sua presa sulla ricevente	Rifare la connessione tra aereo e trasmittente togliendo il Bind Plug prima di spegnere e riaccendere
	Aereo connesso con una differente memoria di modello (solo con radio Modelmatch)	Scegliere il modello corretto sulla trasmittente
	La batteria di bordo e/o quella della trasmittente sono quasi scariche	Sostituire/ricaricare le batterie
	La trasmittente potrebbe essere connessa ad un aereo diverso con un protocollo DSM differente	Connettere l'aereo alla sua trasmittente
Le superfici di controllo non si muovono	Superficie di controllo, squadretta, rinvio o servo danneggiati	Riparare o sostituire le parti danneggiate regolando i comandi
	Fili danneggiati o collegamenti allentati	Verificare i cablaggi e i collegamenti, collegare o sostituire secondo necessità
	La trasmittente non è connessa correttamente o è stato scelto l'aereo sbagliato	Rifare la connessione o scegliere l'aereo corretto sulla trasmittente
	Batteria di bordo scarica	Ricaricare la batteria interessata
	BEC (circuito che alimenta l'impianto ricevente) dell'ESC danneggiato	Sostituire l'ESC
Comandi invertiti	Le impostazioni sulla trasmittente sono invertite	Eeguire una verifica sulla direzione dei comandi e apportare le opportune modifiche
Il motore pulsa perdendo potenza	Si è attivata la funzione LVC dell'ESC	Ricaricare la batteria o sostituirla se non più performante
	La temperatura ambientale potrebbe essere troppo bassa	Rimandare il volo aspettando che la temperatura si alzi
	La batteria è vecchia o danneggiata	Sostituire la batteria
	La batteria non è in grado di fornire la corrente necessaria	Usare il tipo di batteria consigliato

Garanzia

Periodo di garanzia

Garanzia esclusiva - Horizon Hobby, LLC (Horizon) garantisce che il prodotto acquistato (il "Prodotto") sarà privo di difetti relativi ai materiali e di eventuali errori di montaggio alla data di acquisto. Il periodo di garanzia è conforme alle disposizioni legali del paese nel quale il prodotto è stato acquistato. Tale periodo di garanzia ammonta a 6 mesi e si estende ad altri 18 mesi dopo tale termine.

Limiti della garanzia

(a) La garanzia è limitata all'acquirente originale (Acquirente) e non è cedibile a terzi. L'acquirente ha il diritto a far riparare o a far sostituire la merce durante il periodo di questa garanzia. La garanzia copre solo quei prodotti acquistati presso un rivenditore autorizzato Horizon. Altre transazioni di terze parti non sono coperte da questa garanzia. La prova di acquisto è necessaria per far valere il diritto di garanzia. Inoltre, Horizon si riserva il diritto di cambiare o modificare i termini di questa garanzia senza alcun preavviso e di escludere tutte le altre garanzie già esistenti.

(b) Horizon non si assume alcuna garanzia per la disponibilità del prodotto, per l'adeguatezza o l'idoneità del prodotto a particolari previsti dall'utente. È sola responsabilità dell'acquirente il fatto di verificare se il prodotto è adatto agli scopi da lui previsti.

(c) Richiesta dell'acquirente – spetta soltanto a Horizon, a propria discrezione riparare o sostituire qualsiasi prodotto considerato difettoso e che rientra nei termini di garanzia. Queste sono le uniche rivele a cui l'acquirente si può appellare, se un prodotto è difettoso.

Horizon si riserva il diritto di controllare qualsiasi componente utilizzato che viene coinvolto nella rivalsa di garanzia. Le decisioni relative alla sostituzione o alla riparazione sono a discrezione di Horizon. Questa garanzia non copre dei danni superficiali o danni per cause di forza maggiore, uso errato del prodotto, un utilizzo che viola qualsiasi legge, regolamentazione o disposizione applicabile, negligenza, uso ai fini commerciali, o una qualsiasi modifica a qualsiasi parte del prodotto.

Questa garanzia non copre danni dovuti ad un'installazione errata, ad un funzionamento errato, ad una manutenzione o un tentativo di riparazione non idonei a cura di soggetti diversi da Horizon. La restituzione del prodotto a cura dell'acquirente, o da un suo rappresentante, deve essere approvata per iscritto dalla Horizon.

Limiti di danno

Horizon non si riterrà responsabile per danni speciali, diretti, indiretti o consequenziali; perdita di profitto o di produzione; perdita commerciale connessa al prodotto, indipendentemente dal fatto che la richiesta si basa su un contratto o sulla garanzia. Inoltre la responsabilità di Horizon non supera mai in nessun caso il prezzo di acquisto del prodotto per il quale si chiede la responsabilità. Horizon non ha alcun controllo sul montaggio, sull'utilizzo o sulla manutenzione del prodotto o di combinazioni di vari prodotti. Quindi Horizon non accetta nessuna responsabilità per danni o lesioni derivanti da tali circostanze. Con l'utilizzo e il montaggio del prodotto l'utente acconsente a tutte le condizioni, limitazioni e riserve di garanzia citate in questa sede.

Qualora l'utente non fosse pronto ad assumersi tale responsabilità associata all'uso del prodotto, si suggerisce di restituire il prodotto intatto, mai usato e immediatamente presso il venditore.

Indicazioni di sicurezza

Questo è un prodotto sofisticato di hobbistica e non è un giocattolo. Esso deve essere manipolato con cautela, con giudizio e richiede delle conoscenze basilari di meccanica e delle facoltà mentali di base. Se il prodotto non verrà manipolato in maniera sicura e responsabile potrebbero risultare delle lesioni, dei gravi danni a persone, al prodotto o all'ambiente circostante. Questo prodotto non è concepito per essere usato dai bambini senza una diretta supervisione di un adulto. Il manuale del prodotto contiene le istruzioni di sicurezza, di funzionamento e di manutenzione del prodotto stesso. È fondamentale leggere e seguire tutte le istruzioni e le avvertenze nel manuale prima di mettere in funzione il prodotto. Solo così si eviterà un utilizzo errato e si preverranno incidenti, lesioni o danni.

Domande, assistenza e riparazioni

Il vostro negozio locale e/o luogo di acquisto non possono fornire garanzie di assistenza o riparazione senza previo colloquio con Horizon. Questo vale anche per le riparazioni in garanzia. Quindi in tali casi bisogna interpellare un rivenditore, che si metterà in contatto subito con Horizon per prendere una decisione che vi possa aiutare nel più breve tempo possibile.

Manutenzione e riparazione

Se il prodotto deve essere ispezionato o riparato, si prega di rivolgersi ad un rivenditore specializzato o direttamente ad Horizon. Il prodotto deve essere imballato con cura. Bisogna far notare che i box originali solitamente non sono adatti per effettuare una spedizione senza subire alcun danno. Bisogna effettuare una spedizione via corriere che fornisce una tracciabilità e un'assicurazione, in quanto Horizon non si assume alcuna responsabilità in relazione alla spedizione del prodotto. Inserire il prodotto in una busta assieme ad una descrizione dettagliata degli errori e ad una lista di tutti i singoli componenti spediti. Inoltre abbiamo bisogno di un indirizzo completo, di un numero di telefono per chiedere ulteriori domande e di un indirizzo e-mail.

Garanzia e riparazione

Le richieste in garanzia verranno elaborate solo se è presente una prova d'acquisto in originale proveniente da un rivenditore specializzato autorizzato, nella quale è ben visibile la data di acquisto. Se la garanzia viene confermata, allora il prodotto verrà riparato o sostituito. Questa decisione spetta esclusivamente a Horizon Hobby.

Riparazioni a pagamento

Se bisogna effettuare una riparazione a pagamento, effettueremo un preventivo che verrà inoltrato al vostro rivenditore. La riparazione verrà effettuata dopo l'autorizzazione da parte del vostro rivenditore. La somma per la riparazione dovrà essere pagata al vostro rivenditore. Le riparazioni a pagamento avranno un costo minimo di 30 minuti di lavoro e in fattura includeranno le spese di restituzione. Qualsiasi riparazione non pagata e non richiesta entro 90 giorni verrà considerata abbandonata e verrà gestita di conseguenza.

ATTENZIONE: Le riparazioni a pagamento sono disponibili solo sull'elettronica e sui motori. Le riparazioni a livello meccanico, soprattutto per gli elicotteri e le vetture RC, sono molto costose e devono essere effettuate autonomamente dall'acquirente.

10/15

Garanzia e Assistenza - Informazioni per i contatti

Paese di acquisto	Horizon Hobby	Contatti	Indirizzo
Unione europea	Horizon Technischer Service Sales: Horizon Hobby GmbH	service@horizonhobby.de +49 (0) 4121 2655 100	Hanskampring 9 D 22885 Barsbüttel, Germany

Informazioni sulla conformità per l'Unione Europea

CE Dichiarazione di Conformità EU:

Horizon Hobby, LLC con la presente dichiara che il prodotto è conforme ai requisiti essenziali e ad altre disposizioni rilevanti delle direttive RED e EMC. Una copia della dichiarazione di conformità per l'Unione Europea è disponibile a: <http://www.horizonhobby.com/content/support-render-compliance>.

Istruzioni del RAEE per lo smaltimento da parte di utenti dell'Unione Europea



Questo prodotto non deve essere smaltito assieme ai rifiuti domestici. Al contrario, l'utente è responsabile dello smaltimento di tali rifiuti che devono essere portati in un centro di raccolta designato per il riciclaggio di rifiuti elettrici e apparecchiature elettroniche. La raccolta differenziata e il riciclaggio di tali rifiuti provenienti da apparecchiature nel momento dello smaltimento aiuteranno a preservare le risorse naturali e garantiranno un riciclaggio adatto a proteggere il benessere dell'uomo e dell'ambiente. Per maggiori informazioni sui centri di raccolta, contattare il proprio ufficio locale, il servizio di smaltimento rifiuti o il negozio presso il quale è stato acquistato il prodotto.

Replacement Parts • Ersatzteile • Pièces de rechange • Pezzi di ricambio

Part # Nummer Numéro Codice	Description	Beschreibung	Description	Descrizione
EFL5951	Fuselage/ cowling and servo hatch only (Not cabin hatch)	Nur Rumpf/Haube und Servo-Abdeckung (nicht die Kabinenabdeckung)	Fuselage/capot et trappe de servo uniquement (Pas trappe de cabine)	Fusoliera/cappottatura e solo sportello servocomando (non sportello abitacolo)
EFL5952	Cabin/ Top Hatch	Kabine/Obere Abdeckung	Cabine/Trappe supérieure	Sportello abitacolo/superiore
EFL5953	Wing Set	Tragflächensatz	Ensemble d'ailes	Set ali
EFL5954	Horizontal stabilizer with tube	Horizontaler Stabilisator mit Rohr	Stabilisateur horizontal avec tube	Stabilizzatore orizzontale con tubo
EFL5955	Cowling top cover	Abdeckhaube	Couvercle supérieur du capot	Copertura superiore della cappottatura
EFL5956	Hardware set	Hardware-Satz	Ensemble de matériel	Set bulloneria
EFL5957	Landing gear set	Fahrwerksatz	Ensemble de train d'atterrissage	Set carrello d'atterraggio
EFL5958	Plastic Wheel pants and foam undercarriage covers	Radverkleidungen aus Kunststoff und Schaumstoff-Fahrgestellabdeckungen	Capotages de roues en plastique et protections du train en mousse	Copri ruote in plastica e coperture del carrello in materiale espanso
EFL5959	Wheel set	Radsatz	Jeu de roues	Set ruote
EFL5960	Push rod set	Schubstangensatz	Jeu de barres de liaison	Set aste di comando
EFL5961	Spinner	Spinner	Cône	Ogiva
EFL5962	Prop	Propeller	Hélice	Elica
EFL5963	prop adapter	Propeller-Adapter	Adaptateur d'hélice	Adattatore elica
EFL5964	Motor Mount	Motorhalterung	Support moteur	Supporto motore
EFL5965	Plastic Parts	Kunststoffteile	Pièces en plastique	Parti in plastica
EFL5966	Decal Sheet	Decalsatz	Feuillet d'autocollants	Set decalcomanie
EFL5967	Scale details (Steps, Antennas)	Maßstabsgetreue Details (Schritte, Antennen)	Détails de modèle (marches, antennes)	Particolari in scala (scalette, antenne)
EFL5968	Wing Tube	Tragflächenrohr	Tube d'aile	Tubo dell'ala
EFLM108018	Motor 10 1300Kv Ultimate 2	Motor 10 1300 kV Ultimate 2	Moteur 10 1300 Kv Ultimate 2	Motore 10 1300 kV Ultimate 2
SPMSA330R	9G Digital Servo, reversed	9G digitaler Servo, umgekehrt	9G Digital Servo, inversé	9G Digital Servo, corsa invertita
EFLA1040U	40 AMP BL ESC:	40 AMP BL ESC:	40 AMP BL ESC:	40 AMP BL ESC:
SPMAR636A	Spektrum™ AR636A 6-Channel Sport Receiver	Spektrum™ AR636A 6-Channel Sport Receiver	Spektrum™ AR636A 6-Channel Sport Receiver	Spektrum™ AR636A 6-Channel Sport Receiver
EFLA520	Light Set			

Optional Parts • Optionale Bauteile • Pièces optionnelles • Pezzi opzionali

Part # Nummer Numéro Codice	Description	Beschreibung	Description	Descrizione
EFLA250	Park Flyer Tool Assortment, 5 pc	Park Flyer Werkzeugsortiment, 5 teilig	Assortiment d'outils park flyer, 5pc	Park Flyer assortimento attrezzi, 5 pc
EFLAEC302	EC3 Battery Connector, Female (2)	EC3 Akkukabel, Buchse (2)	Prise EC3 femelle (2pc)	EC3 Connettore femmina x batteria (2)
EFLAEC303	EC3 Device/Battery Connector, Male/Female	EC3 Kabelsatz, Stecker/Buchse	Prise EC3 male/femelle	EC3 Connettore batteria maschio/femmina
EFLB22003S30	11.1V 3S 30C 2200MAH Li-Po	11.1V 3S 30C 2200mAh LiPo	Li-Po 3S 11,1V 2200mA 30C	11.1V 3S 30C 2200MAH Li-Po
EFLB25003S30	11.1V 3S 30C 2500MAH Li-Po	11.1V 3S 30C 2500mAh LiPo	Li-Po 3S 11,1V 2500mA 30C	11.1V 3S 30C 2500MAH Li-Po
DYNC3005	Passport Duo 400W Dual AC/DC Touch Charger	Passport Duo 400 W Duales Wechsel-/Gleichstrom-Ladegerät	Chargeur Passport Duo 400W AC/DC, écran tactile	Caricabatteria AC/DC Passport Duo Touch 400 W
KXSC1004	KX50D Duo 2 x 50W AC/DC Charger	KX50D Duo 2 x 50 W Wechsel-/Gleichstrom-Ladegerät	Chargeur KX50D Duo 2 x 50W AS/DC	Caricabatteria AC/DC KX50D Duo 2 x 50 W
DYNC2010CA	Prophet Sport Plus 50W AC DC Charger	Dynamite Ladegerät Prophet Sport Plus 50W AC/DC EU	Chargeur Prophet Sport Plus 50W AC DC	Caricabatterie Prophet Sport Plus 50W AC DC
SPMA3081	AS3X Programming Cable - Audio Interface	Spektrum Audio-Interface AS3X Empfänger Programmierkabel	Câble de programmation audio AS3X pour smartphone	Cavo di programmazione AS3X - Interfaccia audio
SPMA3065	AS3X Programming Cable - USB Interface	Spektrum USB-Interface AS3X Empfänger Programmierkabel	Câble de programmation USB AS3X pour PC	Cavo di programmazione AS3X - Interfaccia USB
EFLA111	Li-Po Cell Voltage Checker	Li-Po Cell Voltage Checker	Testeur de tension d'éléments Li-Po	Voltmetro verifica batterie LiPo
DYN1405	Li-Po Charge Protection Bag, Large	Dynamite LiPoCharge Protection Bag groß	Sac de charge Li-Po, grand modèle	Sacchetto grande di protezione per carica LiPo
DYN1400	Li-Po Charge Protection Bag, Small	Dynamite LiPoCharge Protection Bag klein	Sac de charge Li-Po, petit modèle	Sacchetto piccolo di protezione per carica LiPo
	DXe DSMX 6-Channel Transmitter	Spektrum DXe DSMX 6-Kanal Sender	Emetteur DXe DSMX 6 voies	DXe DSMX Trasmettitore 6 canali
	DX6e DSMX 6-Channel Transmitter	Spektrum DX6e DSMX 6-Kanal Sender	Emetteur DX6e DSMX 6 voies	DX6e DSMX Trasmettitore 6 canali
	DX6 DSMX 6-Channel Transmitter	Spektrum DX6 DSMX 6-Kanal Sender	Emetteur DX6 DSMX 6 voies	DX6 DSMX Trasmettitore 6 canali
	DX7G2 DSMX 7-Channel Transmitter	Spektrum DX7 DSMX 7 Kanal Sender	Emetteur DX7 DSMX 7 voies	DX7 DSMX Trasmettitore 7 canali
	DX8G2 DSMX 8-Channel Transmitter	Spektrum DX8G2 DSMX 8 Kanal Sender	Emetteur DX8G2 DSMX 8 voies	DX8G2 DSMX Trasmettitore 8 canali
	DX9 DSMX 9-Channel Transmitter	Spektrum DX9 DSMX 9 Kanal Sender	Emetteur DX9 DSMX 9 voies	DX9 DSMX Trasmettitore 9 canali
	DX18 DSMX 18-Channel Transmitter	Spektrum DX18 DSMX 18 Kanal Sender	Emetteur DX18 DSMX 18 voies	DX18 DSMX Trasmettitore 18 canali
	DX20 DSMX 20-Channel Transmitter	Spektrum DX 20 DSMX 20 Kanal Sender	Emetteur DX20 DSMX 20 voies	DX 20 DSMX Trasmettitore 20 canali



Cirrus SR22T

© 2017 Horizon Hobby, LLC.

E-flite, DSM, DSM2, DSMX, Bind-N-Fly, BNF, the BNF logo, Plug-N-Play, AS3X, SAFE, the SAFE logo, ModelMatch, Z-Foam, Passport, Prophet, EC3, and the Horizon Hobby logo are trademarks or registered trademarks of Horizon Hobby, LLC.

The Spektrum trademark is used with permission of Bachmann Industries, Inc.

Futaba is a registered trademark of Futaba Denshi Kogyo Kabushiki Kaisha Corporation of Japan

Cirrus and associated emblems, logos and body designs, are either trademarks or registered trademarks of Cirrus Design Corporation and are used under license by Horizon Hobby, LLC.

All other trademarks, service marks and logos are property of their respective owners.

US 8,672,726. US 9,056,667. Other patents pending.

<http://www.e-fliterc.com/>