



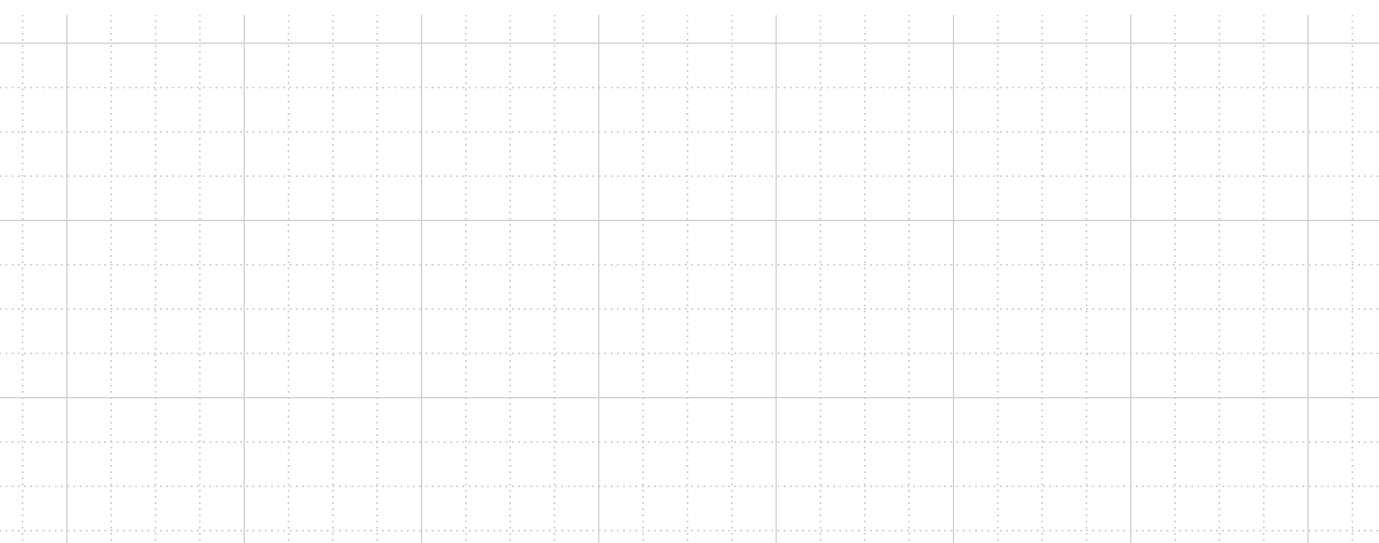
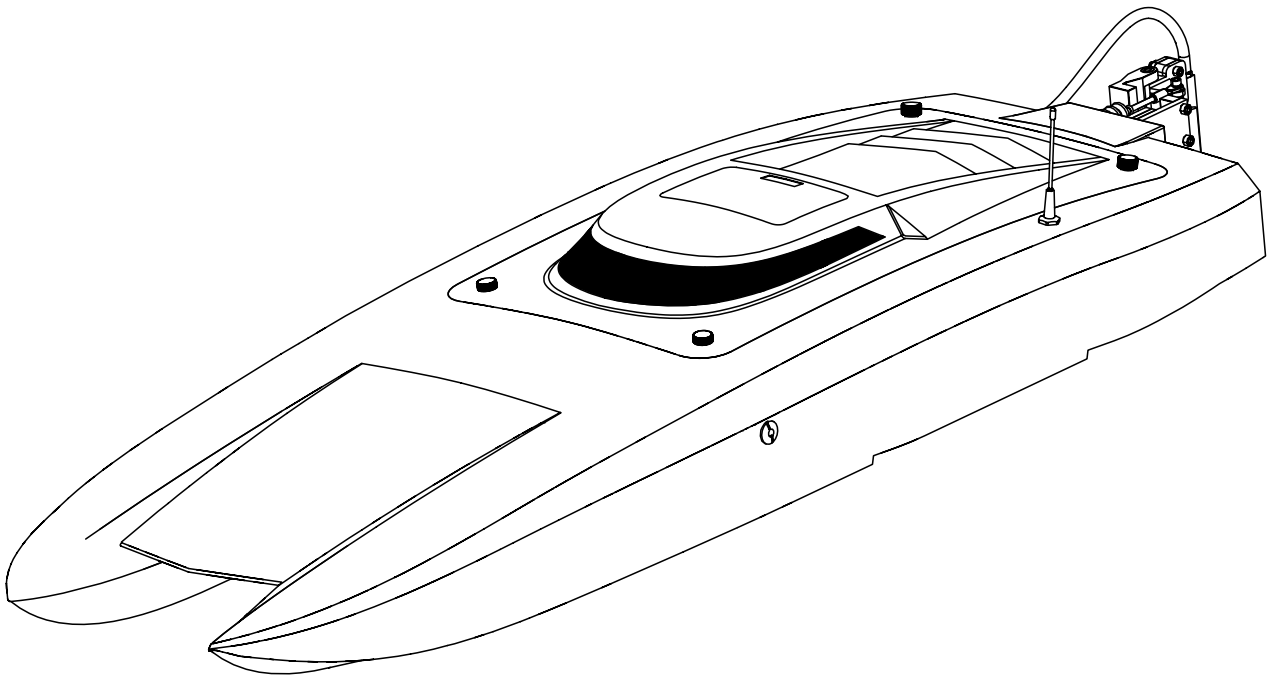
PROBOAT™
ProBoatModels.com

VELES™ 29

PRB08029

BRUSHLESS RTR CATAMARAN

**Owners Manual • Bedienungsanleitung
Manuel de l'utilisateur • Manuale dell'utente**



HINWEIS

Alle Anweisungen, Garantien und dazugehörigen Dokumente können ohne Ankündigung von Horizon Hobby LLC geändert werden. Eine aktuelle Version ersehen Sie bitte im Support Feld unter: <http://www.horizonhobby.com>.

SPEZIELLE BEDEUTUNGEN

Die folgenden Begriffe werden in der gesamten Produktliteratur verwendet, um auf unterschiedlich hohe Gefahrenrisiken beim Betrieb dieses Produkts hinzuweisen:

HINWEIS: Wenn diese Verfahren nicht korrekt befolgt werden, können sich möglicherweise Sachschäden UND geringe oder keine Gefahr von Verletzungen ergeben.

ACHTUNG: Wenn diese Verfahren nicht korrekt befolgt werden, ergeben sich wahrscheinlich Sachschäden UND die Gefahr von schweren Verletzungen.

WARNUNG: Wenn diese Verfahren nicht korrekt befolgt werden, ergeben sich wahrscheinlich Sachschäden, Kollateralschäden und schwere Verletzungen ODER mit hoher Wahrscheinlichkeit oberflächliche Verletzungen.



WARNUNG: Lesen Sie die GESAMTE Bedienungsanleitung, um sich vor dem Betrieb mit den Produktfunktionen vertraut zu machen. Wird das Produkt nicht korrekt betrieben, kann dies zu Schäden am Produkt oder persönlichem Eigentum führen oder schwere Verletzungen verursachen.

Dies ist ein hochentwickeltes Hobby-Produkt. Es muss mit Vorsicht und gesundem Menschenverstand betrieben werden und benötigt gewisse mechanische Grundfähigkeiten. Wird dieses Produkt nicht auf eine sichere und verantwortungsvolle Weise betrieben, kann dies zu Verletzungen oder Schäden am Produkt oder anderen Sachwerten führen. Versuchen Sie nicht ohne Genehmigung durch Horizon Hobby, LLC, das Produkt zu zerlegen, es mit inkompatiblen Komponenten zu verwenden oder auf jegliche Weise zu erweitern. Diese Bedienungsanleitung enthält Anweisungen für Sicherheit, Betrieb und Wartung. Es ist unbedingt notwendig, vor Zusammenbau, Einrichtung oder Verwendung alle Anweisungen und Warnhinweise im Handbuch zu lesen und zu befolgen, damit es estimmungsgemäß betrieben werden kann und Schäden oder schwere Verletzungen vermieden werden.

Altersempfehlung: Nicht für Kinder unter 14 Jahren. Dies ist kein Spielzeug.

Zusätzliche Sicherheitsvorkehrungen und Warnhinweise

Als Benutzer dieses Produkts sind Sie allein dafür verantwortlich, es so zu betreiben, dass es Sie selbst und andere nicht gefährdet und dass es zu keiner Beschädigung des Produkts oder des Eigentums Dritter kommt.

- Fassen Sie beim Handling oder Transport das Boot immer von seiten an und halten alle bewegliche Teile weg vom Körper.
- Halten Sie stets in allen Richtungen einen Sicherheitsabstand um Ihr Modell, um Zusammenstöße oder Verletzungen zu vermeiden. Dieses Modell wird von einem Funksignal gesteuert, das Interferenzen von vielen Quellen außerhalb Ihres Einflussbereichs unterliegt. Diese Interferenzen können einen kurzzeitigen Steuerungsverlust verursachen.
- Betreiben Sie Ihr Modell immer auf einer Freifläche ohne Fahrzeuge in voller Größe, Verkehr oder Menschen.
- Befolgen Sie stets sorgfältig die Anweisungen und Warnhinweise für das Modell und jegliche optionalen Hilfsgeräte (Ladegeräte, Akkupacks usw.).
- Bewahren Sie alle Chemikalien, Klein- und Elektroteile stets außerhalb der Reichweite von Kindern auf.
- Setzen Sie Geräte, die für diesen Zweck nicht speziell ausgelegt und geschützt sind, niemals Wasser aus. Feuchtigkeit kann die Elektronik beschädigen.
- Stecken Sie keinen Teil des Modells in den Mund, da dies zu schweren Verletzungen oder sogar zum Tod führen kann.
- Betreiben Sie Ihr Modell nie mit fast leeren Senderakkus.

Inhaltsverzeichnis

Spritzwassergeschütztes Boot mit wasserdichter Elektronik	17	Nach dem Fahren	23
Allgemeine Sicherheitshinweise	17	Wartungsarbeiten nach dem Fahren.....	24
Wartungsanleitung nach Einsatz in feuchter Umgebung	17	Binden	24
Spezifikationen	17	Failsafe	24
Erforderliches Werkzeug und Materialien	18	Motorpflege	24
Montage des Bootständers	18	Kühlwassersystem	25
Montage des Antennenröhrchen	18	Wartung des Ruders	25
Abnehmen der Kabinenhaube	19	Propellerwartung	25
Einsetzen der Akkupacks	19	Tiefeneinstellung der Propellerstrebe	25
Spektrum DX2E RC System	20	Fetten der Welle	26
Einsetzen der Senderbatterien	20	Senderprogrammierung.....	26
Akku Ladegerät	20	Problemlösung	27
Niederspannungsabschaltung (LVC)	21	Garantie und Service Informationen	28
Akkutyp wählen	21	Garantie und Service Kontaktinformationen.....	29
Starten	21	EU Konformitätserklärung	29
Kontrolle	22	Entsorgung in der Europäischen Union	29
Testen des Bootes im Wasser	22	Ersatzteile	58
Tipps zum Fahren	23	Empfohlene Teile	58
		Diverse Teile.....	59

Spritzwassergeschütztes Boot mit wasserdichter Elektronik

Ihr neues Horizon Hobby Boot wurde mit einer Kombination von wasserdichten und spritzwassergeschützten Komponenten entwickelt die es Ihnen ermöglichen das Modell bei ruhigen Bedingungen in Süßwasser zu betreiben.

Obwohl das Boot spritzwassergeschützt ist es nicht vollständig wasserdicht und darf keines Falls wie ein U-Boot behandelt werden. Die verschiedenen elektronischen Komponenten wie der Regler, die Servos und der Empfänger sind wasserdicht, die meisten mechanische Komponenten sind aber nur spritzwassergeschützt und erfordern nach Betrieb zusätzliche Wartung.

Metallteile, inklusive der Lager, Schrauben und Muttern, Propeller, Ruder, Ruderhalter und Propellerstrebe sowie die Kontakte in den elektrischen Kabeln sind anfällig für Korrosion wenn nach dem Einsatz in feuchter Umgebung zusätzliche Wartungsarbeiten nicht durchgeführt werden. Um die Langzeitleistung ihres Bootes zu maximieren und die Garantie aufrecht zu halten müssen diese Wartungsarbeiten regelmäßig durchgeführt werden.

ACHTUNG: Unaufmerksamkeit während des Betriebes des Produktes in Zusammenhang mit den folgenden Sicherheitshinweisen kann zu Fehlfunktionen und dem Verlust der Garantie führen.

Allgemeine Sicherheitshinweise

- Bitte lesen Sie sich die Wartungsanleitung sorgfältig durch und stellen sicher, dass Sie alle Werkzeuge für eine Wartung des Bootes haben.
- Nicht alle Akkutypen sind für den Einsatz in feuchter Umgebung geeignet. Fragen Sie dazu vor dem Einsatz den Hersteller des Akkus. Besondere Aufmerksamkeit sollten Sie bei dem Einsatz von LiPo Akkus walten lassen.
- Die meisten Sender sind nicht wasserfest. Sehen Sie bitte dazu vor Inbetriebnahme in der Bedienungsanleitung ihres Senders nach oder kontaktieren Sie den Hersteller.
- Betreiben Sie ihr Boot niemals bei Gewitter.
- Nehmen Sie niemals den Sender bei Blitzen oder Gewitter in Betrieb.

Wartungsanleitung nach Einsatz in feuchter Umgebung

- Nehmen Sie die Kabinenhaube und Ablaufstopfen ab und kippen das Boot in die Richtung des Ablauf bis alles Wasser was sich gesammelt hat abgelaufen ist.

ACHTUNG: Halten Sie immer Hände, Finger, Werkzeuge oder anderen lose, hängende Objekte weg von drehenden Teilen wenn Sie das Boot trocknen.

- Entnehmen Sie den Akkupack und trocknen die Kontakte. Sollten Sie einen Kompressor oder Druckluftflasche zur Hand haben blasen Sie damit das Wasser aus den Gehäusevertiefungen.
- Entfernen Sie alle beweglichen Teile. Trocknen und schmieren Sie die Teile alle 30 Betriebsminuten oder immer dann wenn das Boot ein- oder untergetaucht war.

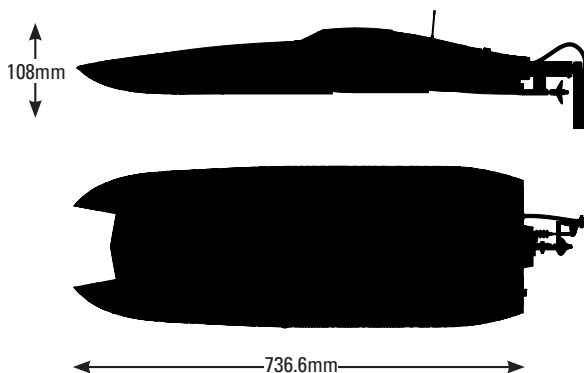
HINWEIS: Verwenden Sie keinen Hochdruckreiniger um das Fahrzeug zu reinigen.

- Reinigen Sie das Fahrzeug mit Druckluft aus einem Kompressor oder einer Druckluftflasche und entfernen so das Wasser aus den Spalten und Ecken.
- Sprühen Sie die Lager, Wellen, Befestigungen mit WD-40 Öl oder einem vergleichbaren wasserverdrängenden Leichtöl ein.
- Lassen Sie das Fahrzeug vor dem Einlagern vollständig trocknen. Das Abtropfen von Wasser (und Öl) kann durchaus ein paar Stunden dauern.

Spezifikationen

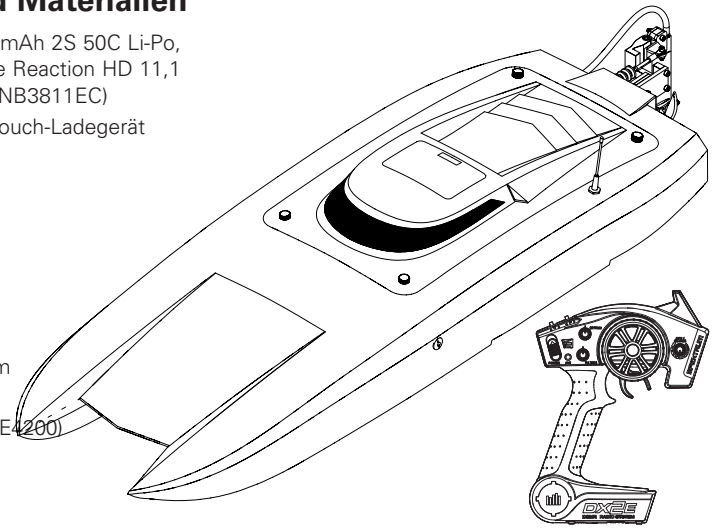
Länge	736.6mm
Höhe	108mm
Sender	DX2E (SPM2330)
Empfänger	SR310 3-CH Sportempfänger (SPMSR310)
Rumpfmateral	Glasfaser
Motor	3650 6-poliger Bootsmotor 2000 kV (DYNAM3831)
ESC	120 A bürstenloser Geschwindigkeitsregler 2-6S (DYNAM3875)
Servo	Plastikgetriebe Servo 3kg, wasserdicht, 23T

Tipp: Für den Betrieb des Senders sind 4 AA-Batterien (separat erhältlich) erforderlich.



Erforderliches Werkzeug und Materialien

- Akkus Dynamite Reaction HD7,4 V 5000 mAh 2S 50C Li-Po, Etui: EC5 (DYNB3810EC) -oder- Dynamite Reaction HD 11,1 V 5000 mAh 3S 50C Li-Po, Etui: EC5 (DYNB3811EC)
- Dynamite Passport Ultra 100 W AC/DC-Touch-Ladegerät (DYNC3000)
- Spitzzange
- Papiertücher
- Reinigungsalkohol
- Maulschlüssel: 10mm (2)
- Steckschlüssel 4mm, 7mm, 8mm
- Phillips Schraubendreher: #1
- Inbusschlüssel: 1.5mm, 2mm 2,5mm, 3mm
- Transparentes Klebeband (DYNM0102)
- Dynamite Marine Fett und Applikator (DYNE4200)
- Klett pads WP 4 Stk. (DYNK0300)

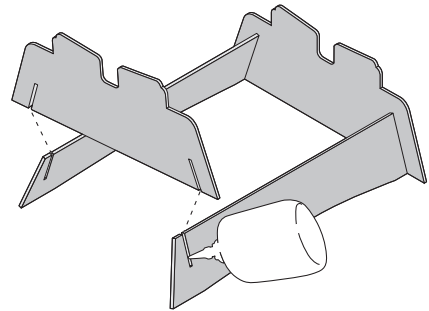


Produktüberprüfung

Entnehmen Sie vorsichtig das Boot und den Sender der Box. Überprüfen Sie das Boot auf evtl. Schäden. Sollten Sie Schäden feststellen kontaktieren Sie den Händler bei dem Sie das Boot gekauft haben, oder den Product Support kontaktieren. Siehe den Abschnitt zu Garantie und Kundendienstinformationen zu weiteren Informationen.

Montage des Bootständers

1. Stecken Sie die Reiter der Seitenteile in die Schlitz der Endteile. Die Schrift auf den Seitenteilen sollte nach aussen zeigen.
2. Kleben Sie die Teile des Bootständers zusammen wenn dieser auf einer ebenen Oberfläche steht.
3. Lassen Sie den Kleber vollständig trocknen bevor Sie das Boot auf den Ständer stellen.

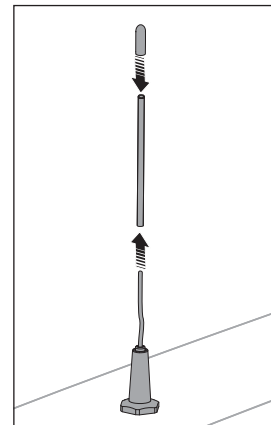


Montage des Antennenröhrchen

1. Führen Sie vorsichtig das Ende der Antenne durch die Durchführung im Rumpfinnenen.
2. Ziehen Sie das Antennenkabel nach außen durch die Durchführung und schieben dann die Antenne in das Röhrchen.
3. Stecken Sie das Röhrchen in die Durchführung und den Stopfen oben auf das Röhrchen.
4. Die farblose 20 mm Kühlleitung aus Silikon über Öse und Rumpf schieben und das Rohr in der Kühlleitung aus Silikon montieren.

Die Antenne muss über der Wasserlinie des Bootes installiert werden, um den bestmöglichen Empfang für Ihr Sendersignal zu gewährleisten.

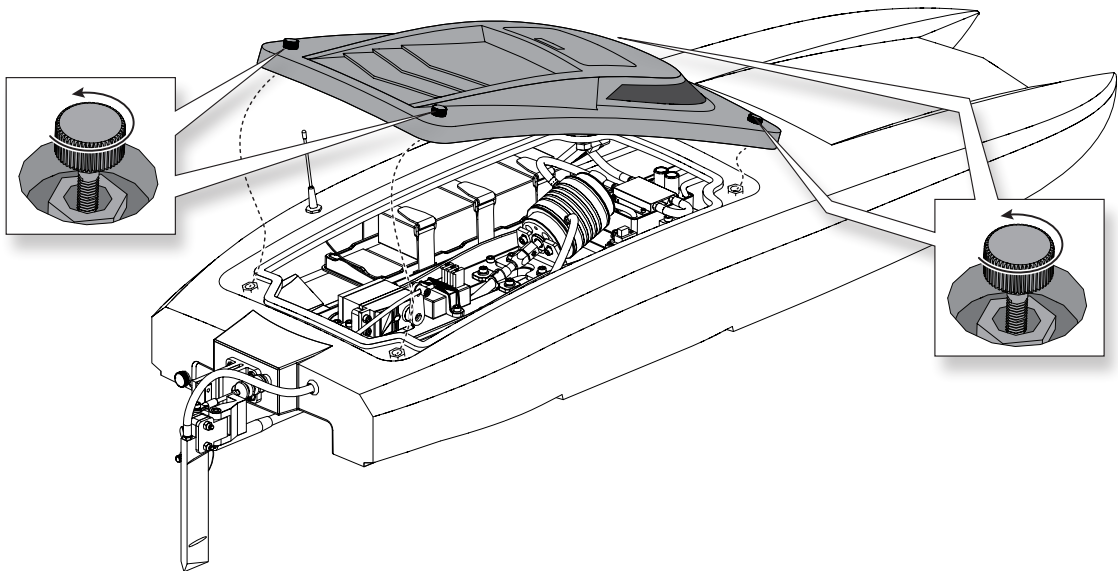
HINWEIS: Kürzen oder knicken Sie die Antennen nicht, da sonst die Gefahr von Beschädigungen besteht.



Abnehmen der Kabinenhaube

1. Lösen Sie die vier Schrauben an den Seiten der Kabinenhaube.
2. Entfernen Sie die Kabinenhaube vom Rumpf beginnend mit den beiden hinteren Schrauben. Bitte

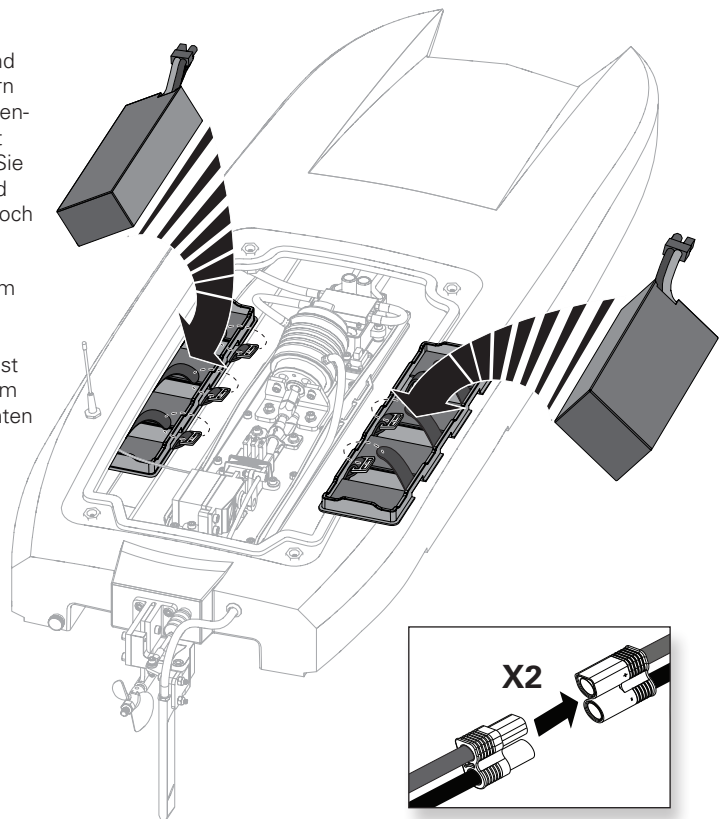
achten Sie darauf, dass alle vier Schrauben gelöst sein müssen bevor Sie die Kabinenhaube vorsichtig anheben können.



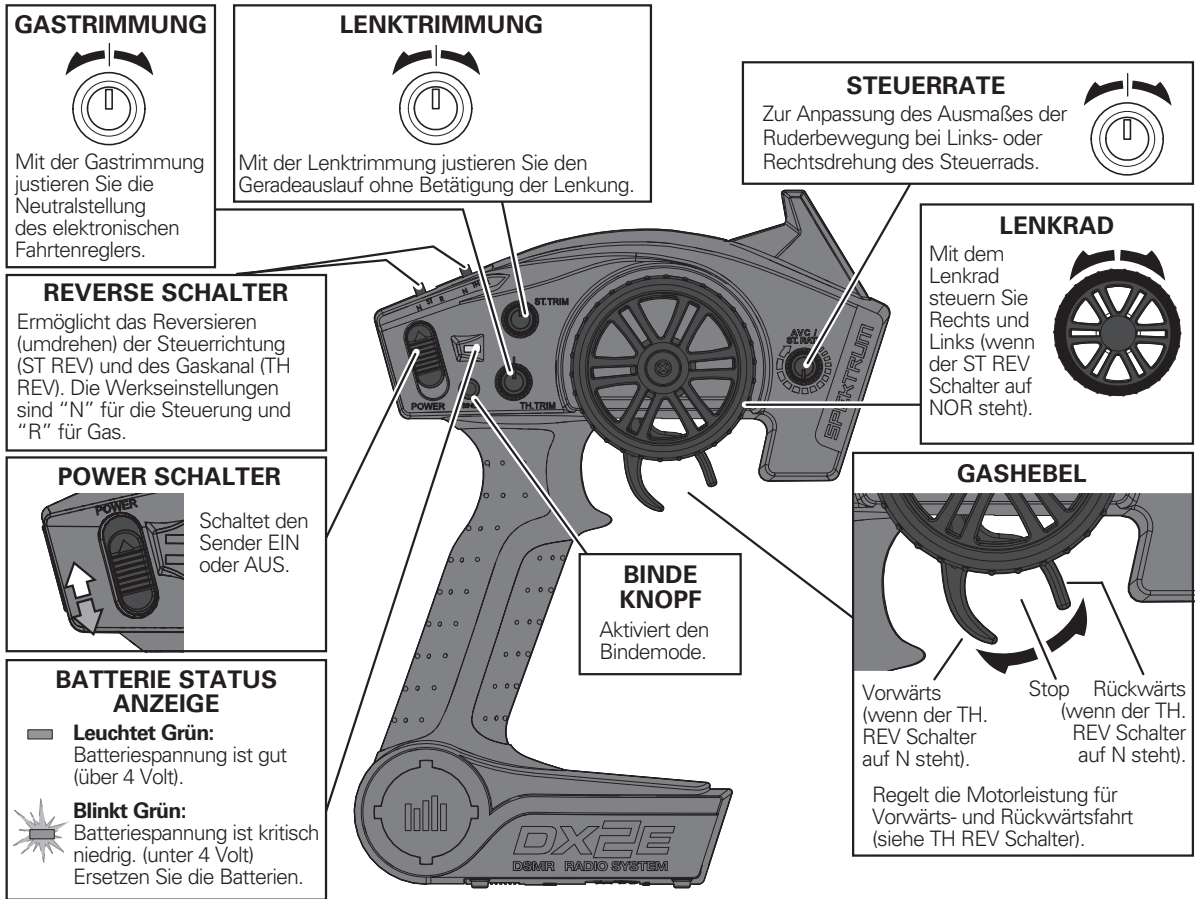
Einsetzen der Akkupacks

1. Setzen Sie die beiden Akkupacks links und rechts seitlich am Bootsrumf ein. Sichern Sie die Akkus mit den mitgelieferten Haken- und Schlaufengurten. Wenn Sie das Boot in rauen Gewässern verwenden, sollten Sie wasserdichtes Haken- und Schlaufenband (DYNK0300) verwenden, um die Akkus noch sicherer am Akkufach zu fixieren.

Tipp: Zuerst mit dem Zentrieren der Akkus im Akku-Fach beginnen, diese jeweils 0,64 cm (1/4 Zoll) nach hinten verlegen, bis das Boot die maximale Geschwindigkeit erreicht. Ziel ist es, dass der Bug soweit wie möglich aus dem Wasser reicht, ohne dabei das Boot nach hinten umzudrehen.



Spektrum DX2E RC System



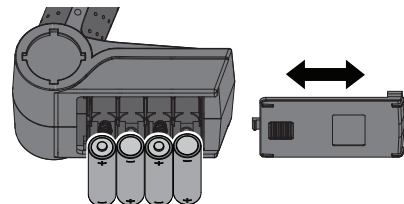
Einsetzen der Senderbatterien

Für den Betrieb sind 4 AA Batterien erforderlich.

1. Nehmen Sie die Batteriekappe vom Sender ab.
2. Setzen Sie die Batterien wie abgebildet ein.
3. Setzen Sie die Batteriekappe wieder auf.

⚠ ACHTUNG: Wenn Sie wiederaufladbare Akkus verwenden dürfen Sie nur diese laden. Das Laden von nicht aufladbaren Batterien könnte diese zur Explosion bringen, was Sach- und Personenschäden zur Folge haben könnte.

⚠ ACHTUNG: Es besteht Explosionsrisiko wenn die Akkus durch einen falschen Typ ersetzt werden. Entsorgen Sie verbrauchte Batterien den Vorschriften entsprechend.



Akku Ladegerät

Wählen Sie ein Ladegerät, das für das Laden der empfohlenen Akkus Dynamite Reaction HD7,4 V 5000 mAh 2S 50C Li-Po, Etui: EC5, oder Dynamite Reaction HD 11,1 V 5000 mAh 3S 50C Li-Po, Etui: EC5, ausgelegt ist. Wir empfehlen das Dynamite Passport Ultra 100 W AC/DC-Touch-Ladegerät (DYNC3000). Bitte lesen Sie die

Sicherheits- und Ladeanweisungen in der Bedienungsanleitung der Ladegeräte.

HINWEIS: Laden Sie niemals ein Akku im Boot, da sonst ein Schaden auftreten könnte.

Niederspannungsabschaltung (LVC)

Das Entladen eines LiPo Akku unter 3 Volt per Zelle kann den Akku beschädigen. Der im Lieferumfang enthaltene Regler schützt den Akku vor Tiefentladung mit der Niederspannungsabschaltung. Der Motor beginnt nach der Aktivierung dieser Schaltung zu pulsieren und zeigt damit an, dass es Zeit wird das Boot unverzüglich zurück zu fahren und die Fahrt zu beenden.

Trennen Sie nach dem Fahren die LiPo Akkus vom Boot um eine Tiefentladung zu vermeiden. Laden Sie den Akku vor dem Einlagern auf die Hälfte seiner Kapazität.

Stellen Sie während der Ladung sicher, dass die Akkuspannung nicht unter 3 Volt pro Zelle fällt. Die Niederspannungsabschaltung (LVC) schützt den Akku nicht vor Tiefentladung während der Lagerung.

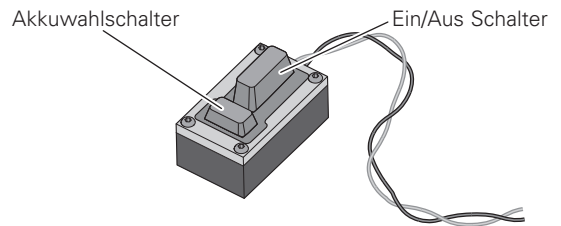
HINWEIS: Wiederholter Betrieb bis in die Niederspannungsabschaltung (LVC) beschädigt den Akku.

Tip: Überprüfen Sie die Akkuspannung vor und nach dem Fahren mit dem LiPo Volt-Checker (DYN4071, separat erhältlich).

Akkutyp wählen

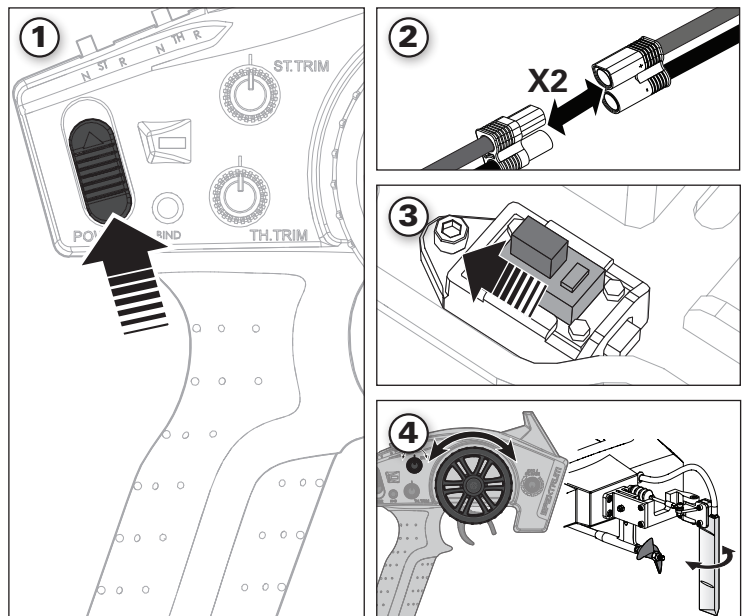
Der Regler ist ab Werk auf LiPo Akkus eingestellt. Um den Akkutyp zu ändern:

1. Stellen Sie das Gas auf Neutral und schalten den Regler ein (ON).
2. Drücken und halten Sie den Akkuwahlschalter an dem Ein / Aus Schalter für drei Sekunden gedrückt. Die LED zeigt den aktuellen Akkutyp an (rot = NiMH/ NiCd; oder grün = LiPo).
3. Drücken und halten Sie den Akkuwahlschalter für weitere 6 Sekunden gedrückt. Der Regler ändert den Akkutyp und die LED blinkt in der Farbe des neuen Akkutyps.
4. Schalten Sie den Regler aus (OFF) Der Regler speichert die Einstellungen bis eine Änderung erfolgt.



Starten

1. Schalten Sie den Sender ein.
2. Schließen Sie die beiden Akkus an die EC5 Stecker des Reglers an.
3. Schalten Sie den Reglerschalter ein. Die Bestätigungstöne für den Geschwindigkeitsregler ertönen.
4. Testen Sie die Senderkontrollen mit dem Boot auf dem Ständer.



Kontrolle

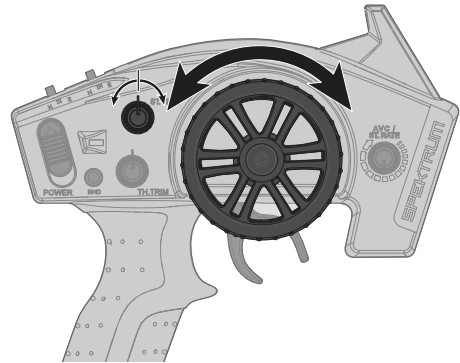
WICHTIG: Führen Sie vor jedem Einsatz des Bootes, nach jeder Reparatur und nach dem Einsetzen eines neuen Akkus eine Kontrolle durch.

Bitte stellen Sie sicher, dass alle Akkus vollständig geladen sind und die Empfängerantenne korrekt aufgerichtet ist.

1. Schalten Sie den Sender und dann das Boot ein.
Setzen Sie das Verdeck des Bootes noch nicht auf.
2. Setzen Sie das Boot sicher auf den Bootsständer.

HINWEIS: Lassen Sie den Motor nicht ohne Wasserkühlung laufen, da er sonst beschädigt werden kann.

3. Überprüfen Sie die Gas- und Lenkfunktion.



Testen des Bootes im Wasser

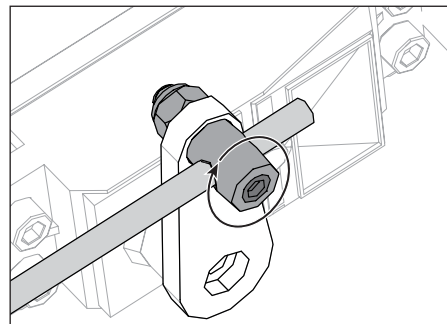
Tipp: Sichern Sie die Kabinenhaube auf dem Rumpf bevor Sie das Boot ins Wasser setzen. Fixieren Sie die Ränder des Verdecks mit durchsichtigem Klebeband (DYNAM0102), falls gewünscht.

1. Fahren Sie das Boot zuerst langsam in Ufernähe.
2. Vermeiden Sie die Nähe von allen Objekten. Führt das Boot vorwärts achten Sie bitte darauf dass aus dem seitlichen Kühlwasserauslass Wasser austritt. Entfernen Sie jede Verstopfung vom Einlass am Ruder und dem Kühlsystem, da der Motor und Regler sonst überhitzen könnte.
3. Haben Sie sich mit dem Fahren des Bootes bei niedrigen Geschwindigkeiten vertraut gemacht, ist es nun sicher das Boot weiter weg vom Ufer zu fahren.
4. Sollte das Boot nicht geradeaus fahren, justieren Sie den Trimmregler auf dem Sender.

Tipp: Sollte eine große Trimmeinstellung erforderlich sein damit das Boot geradeaus fährt, zentrieren Sie das Ruder bitte mechanisch. Verwenden Sie hierfür einen 1,5 mm Sechskantschlüssel zum Lösen der Stellschraube, mit der die Schubstange am Servo fixiert wird. Verschieben Sie die Anlenkung weiter in die Messingtrommel oder weiter heraus, bis das Ruder zentriert ist. Sichern Sie die Stellschraube mit einem 1,5 mm Sechskantschlüssel.

5. Stellen Sie fest, dass das Boot langsamer wird bringen Sie es an das Ufer zurück.
6. Schalten Sie den Regler aus und trennen die Akkupacks.
7. Lassen Sie den Regler und Akkus abkühlen bis Sie die Akkus wieder laden und das Boot wieder fahren.

HINWEIS: Der Empfänger sollte immer VOR dem Sender AUSGESCHALTET werden. Wird der Sender vor dem Empfänger AUSGESCHALTET, wechselt der Empfänger in den Ausfallsicherungsmodus.



Tipps zum Fahren

Wenn Sie ihr Boot zum ersten Mal fahren, sollten Sie dieses bei ruhigen Wind- und Wasserbedingungen tun, so dass Sie Gelegenheit haben zu lernen wie das Boot reagiert.

Die mögliche Maximalgeschwindigkeit wird nur erreicht wenn das Wasser glatt ist und kein Wind weht. Eine scharfe Kurve, Wind oder Wellen können dazu führen, dass sich das Boot überschlägt wenn es zu schnell gefahren wird. Fahren Sie immer ihr Boot den Wind und Wasserbedingungen entsprechend, so dass Sie Überschläge vermeiden.

Tip: Durchsichtiges, flexibles Marine Tape (DYNM0102) um den Rumpf verwenden, wenn das Boot bei starkem Wellengang betrieben wird.

Bitte beachten Sie örtliche Bestimmungen und Gesetze bevor Sie sich einen Platz zum Fahren suchen.

Meiden Sie die Nähe von:

- Anderen Wasserfahrzeugen
- Menschen (in Schwimm- und Angelgebieten)
- Stationäre Objekte
- Wellen und Strudel
- Schnell fließenden Wasser
- Tieren
- Treibmüll
- Überhängenden Bäumen
- Pflanzen

Sollte der Propeller oder das Ruder mit Pflanzen oder anderen Stoffen blockiert sein, nehmen Sie das Boot aus dem Wasser bevor Sie weiterfahren.

Reduzieren Sie die Geschwindigkeit in den Kurven und verringern damit die Wahrscheinlichkeit dass sich das Boot überschlägt. Passen Sie bei Bedarf Ihre Lenkeingabe an, um die Empfindlichkeit herabzusetzen.

Betreiben Sie ihr Boot niemals in geringeren Wassertiefen als 30,5cm.

Sollten Sie ihr Boot bergen müssen verwenden Sie dazu eine Angelausrüstung oder ein zweites Boot.

HINWEIS: Fahren Sie bei Vollgas in rauen Wasser kann der Propeller sehr schnell in das Wasser ein- und wieder austauschen. Das belastet den Propeller und könnte ihn auf Dauer beschädigen.

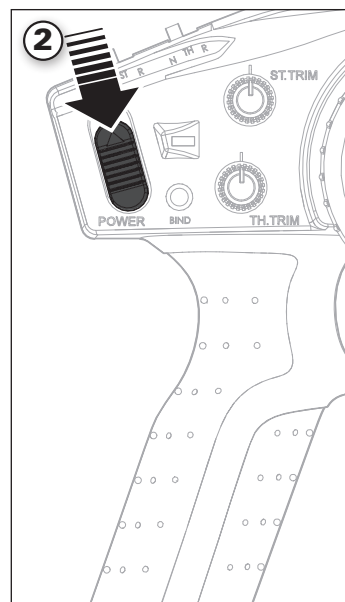
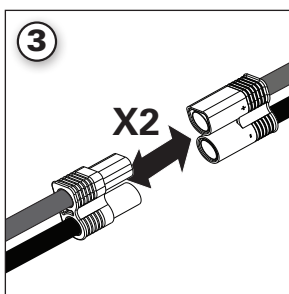
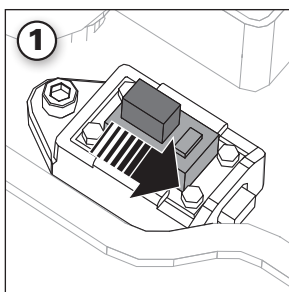
⚠ ACHTUNG: Betreiben Sie ihr Boot niemals bei extremen Temperaturen.

⚠ ACHTUNG: Bergen Sie niemals ihr Boot aus dem Wasser bei extremen Temperaturen, Turbulenzen oder ohne Aufsicht.

Nach dem Fahren

1. Schalten Sie den Empfänger aus.
2. Schalten Sie den Sender aus.
3. Trennen und entfernen Sie den Akku aus dem Boot.

Tip: Nehmen Sie immer vor dem Einlagern die Kabinenhaube ab, da sich sonst durch Restfeuchte Schimmel im Boot bilden kann.

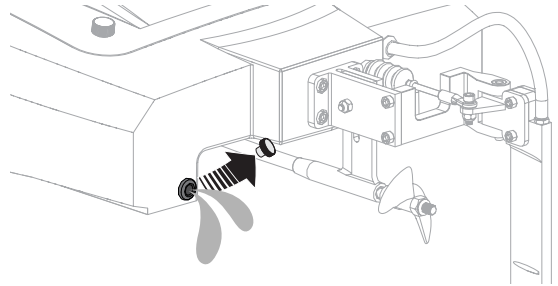


Wartungsarbeiten nach dem Fahren

- Ziehen Sie den Verschlussstopfen und lassen Wasser aus dem Rumpfinneren austreten
- Lassen Sie das Boot vollständig inklusive Kühlsystem vollständig trocknen. Nehmen Sie vor dem Einlagern die Kabinenhaube ab
- Reparieren Sie evtl. Abnutzung oder Schäden am Boot
- Schmieren Sie die Flexwelle mit Dynamite Marine Fett (DYNE4200)
- Machen Sie sich Notizen über den Trimm des Bootes sowie Wind und Wetterbedingungen

Tipp: Die Klettstreifen im Boot nehmen Wasser auf. Drücken Sie ein trockenes Tuch darauf um sie zu trocknen.

HINWEIS: Lassen Sie nach dem Fahren das Boot niemals in der Sonne. Lagern Sie das Boot nicht in geschlossenen heißen Räumen wie zum Beispiel einem Auto. Das könnte das Boot beschädigen.



Binden

Der im Lieferumfang enthaltene Sender und Empfänger ist bereits ab Werk gebunden. Sollten Sie die Bindung erneut durchführen wollen, folgen Sie bitte den unten stehenden Anweisungen.

1. Stellen Sie bitte sicher, dass Sender und Fahrzeug ausgeschaltet (OFF) sind.
2. Nehmen Sie die Abdeckung der RC Box ab und stecken den Bindestecker in den BIND /Battery Anschluss des Empfängers.
3. Schalten Sie den Empfänger ein. Die LED auf dem Empfänger blinkt.
4. Stellen Sie sich 2,4 - 3,7m hinter das Fahrzeug. Drücken Sie mit dem Gashebel und Lenkrad in Failsafe-Position (Neutral) den Bindeknopf und schalten den Sender ein. Die Sender LED blinkt nach drei Sekunden und zeigt damit den Bindemodus an.
5. Lassen Sie den Bindestecker los wenn die grüne LED blinkt. Halten Sie weiterhin die Failsafe-Positionen bis der Bindevorgang durchgeführt ist.
6. Die Empfänger LED leuchtet wenn Sender und Empfänger gebunden sind.
7. Schalten Sie erst das Fahrzeug aus, dann den Sender.
8. Heben Sie den Bindestecker an einem sicheren Ort auf.

Die Bindung des Empfängers an den Sender wird so lange aufrechterhalten, bis ein erneuter Bindungsvorgang erfolgt.

Sollten Probleme bei dem Binden auftreten lesen Sie bitte die Anleitung und die Hilfestellung zur Problemlösung. Falls gewünscht, können Sie auch den technischen Service von Horizon Hobby kontaktieren.

HINWEIS: Versuchen Sie nicht den Sender mit dem Empfänger zu binden wenn andere kompatible Sender in einem Umkreis von 120 Metern ebenfalls im Bindemodus sind. Dieses könnte zu ungewollten Bindungen führen.

Failsafe

Im unwahrscheinlichen Fall, dass es bei laufendem Betrieb zum Verlust der Funkverbindung kommt, werden die Servos vom Empfänger in während des Bindungsvorgangs vorprogrammierten Ausfallsicherungspositionen gebracht.

Sollte der Empfänger vor dem Sender eingeschaltet sein, geht der Empfänger in den Failsafe Mode und fährt die Servos in die programmierten Failsafe-Positionen. Wird dann der Sender eingeschaltet besteht wieder normale Kontrolle. Die Failsafeservopositionen werden während des Bindens eingestellt.

WICHTIG: Die Failsafe-Funktion wird nur bei Signalverlust vom Sender aktiv. Die Funktion wird NICHT aktiviert wenn die Empfängerspannung unter das Minimum sinkt oder die Empfängerstromversorgung ausfällt.

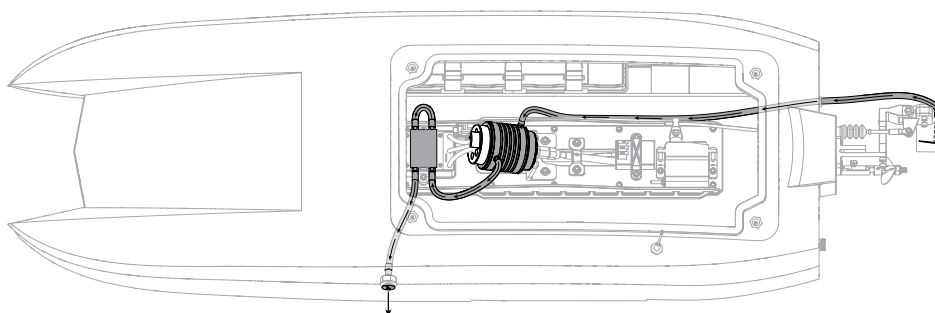
Motorpflege

- Verlängern Sie die Lebensdauer des Motors in dem Sie Überhitzung des Motors vermeiden. Motorverschleiß resultiert durch dauerndes Kurvenfahren, Stoppen und Starten, dem Schieben von Objekten, dem Fahren in rauem Wasser oder in Vegetation und auch dauerndes Vollgas fahren.
- Der Regler/ESC ist mit einem Überhitzungsschutz ausgestattet um Schäden an der Platine zu vermeiden. Dieser schützt jedoch nicht den Motor wenn er gegen große Widerstände arbeitet.
- Dynamite Präzisionsöl (DYNE0100) zur Wartung der Motorlager verwenden. Werden die Lager nass, Wasserverdrängungsflüssigkeit verwenden und dann die Lager ölen, um Rost oder Festfressen zu vermeiden.

Kühlwassersystem

Sollte bei einer Vorwärtsbewegung des Bootes kein Wasser aus den Wasseraustrittsöffnungen strömen, steuern Sie das Boot unverzüglich wieder zum Ufer und befreien Sie die Wasserkühlung und die zugehörigen Leitungen von Blockaden und Knicken.

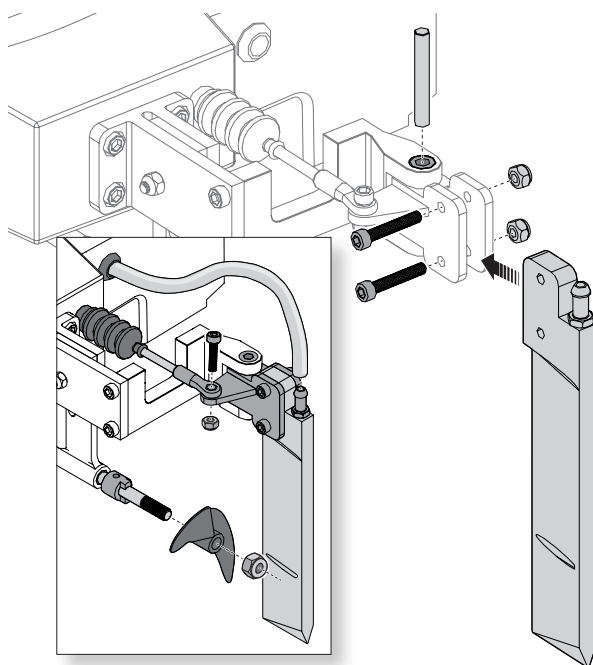
1. Trennen und reinigen Sie das Kühlwassersystem um Verstopfungen zu entfernen und ein Überhitzen zu verhindern.
2. Ersetzen Sie beschädigte Teile.



Wartung des Ruders

1. Trennen Sie die Kühlwasserleitung vom Ruder.
2. Entfernen Sie die Schraube, Mutter und Anlenkung vom Ruderarm.
3. Drehen Sie das Ruder und lösen die Schraube vom Ruderpin.
4. Drehen Sie das Boot um und klopfen etwas auf das Ruder um den Pin zu entfernen.
5. Montieren Sie in umgekehrter Reihenfolge.

Tipp: Eine Abbrechschraube aus Nylon (PRB285000) als Ersatz für den Ruder-Abbrechbolzen verwenden.



Propellerwartung

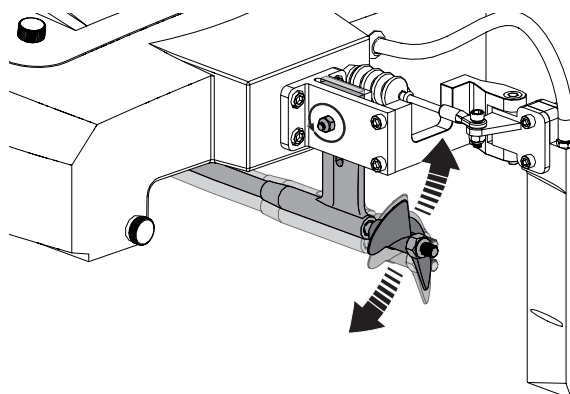
1. Lösen Sie mit einem 8mm Steckschlüssel (DYN2805) die Mutter von der Antriebswelle. Halten Sie den Propeller fest, um ihn beim Lösen der Mutter zu sichern.
2. Entfernen Sie den Propeller und Mutter von der Welle.
3. Montieren Sie in umgekehrter Reihenfolge. Richten Sie den Propeller zum Mitnehmer aus.

Tiefeneinstellung der Propellerstrebe

Durch Anheben der Propellerstrebe erhöht sich die Geschwindigkeit, gleichzeitig verringert sich jedoch die Manövrierfähigkeit.

Durch Absenken der Propellerstrebe erhöht sich die Stabilität, gleichzeitig verringert sich jedoch die Geschwindigkeit.

1. Die Schraube der Propellerstrebe mit einem 3 mm Sechskantschlüssel und einem 7 mm Maulschlüssel lockern.
2. Schieben Sie den Strebenhalter rauf oder runter um den Winkel des Propellers in Relation zum Rumpf zu verändern.
3. Sobald die gewünschte Strebentiefe erreicht wurde, Muttern und Schrauben festziehen.



Fetten der Welle

Das Schmieren der Flexwelle ist für die Lebenserwartung des Antriebes sehr wichtig. Das Schmiermittel dient ebenfalls als Dichtmittel und sorgt dafür dass kein Wasser in den Rumpf gelangt.

Schmieren Sie die Welle, das Stevenrohr und alle beweglichen Teile alle 2 bis 3 Betriebsstunden. Ersetzen Sie bitte Teile die Abnutzungen oder Schäden aufweisen.

Schmieren Sie Flexwelle und Propellerstrebe immer nach jeweils 30 Minuten im Betrieb.

1. Lösen Sie im Rumpf mit den beiden 10er Maulschlüsseln den Mitnehmer von der Flexwelle.
2. Ziehen Sie die Flexwelle durch das Stevenrohr und Propellerstrebe zum Heck des Bootes hinaus.
3. Wischen Sie altes Fett und sonstige Ablagerungen von der Flexwelle ab.

Tipp: Zur Beseitigung von Schmiermittelansammlungen Motorspray (DYN5500) verwenden.

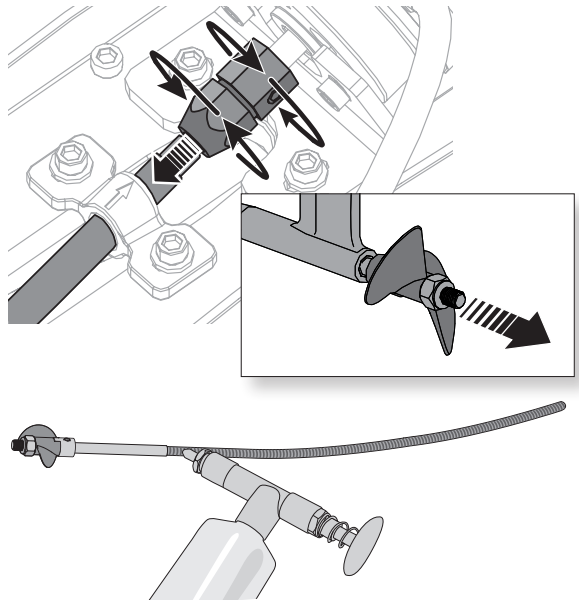
4. Schmieren Sie volle Länge der Flexwelle bis zur Strebe mit Marinfett. Schmieren Sie ebenfalls das Gewinde des Mitnehmers mit Marinfett (DYNE4200).
5. Führen Sie vorsichtig die Welle wieder durch die Strebe, Stevenrohr und in den Mitnehmer. Sollte es Schwierigkeiten bereiten, die Flexwelle aus der Klemmbuchse zu entnehmen (oder sie darin zu montieren), drehen Sie die Flexwelle nach rechts und ziehen Sie sie gleichzeitig aus der Klemmbuchse (bzw. setzen Sie sie ein).

HINWEIS: Die Flexwelle nicht im Innern der Kupplung drehen.

Bitte sorgen Sie dafür, dass ein 2mm großer Spalt zwischen Propellerstrebe und Propellermitnehmer ist, so dass die Welle unter Last etwas schrumpfen kann.

HINWEIS: Wenn Sie das Boot in Salzwasser fahren, können einige Teile korrodieren. Wenn Sie das Boot in Salzwasser fahren, müssen Sie es nach jeder Verwendung gründlich in Süßwasser auswaschen und das Antriebssystem schmieren.

HINWEIS: Aufgrund seiner korrosiven Wirkung liegt die Verantwortung beim Modellbauer, wenn er RC-Boote in Salzwasser fahren lassen will.



Senderprogrammierung

1. Drücken und halten Sie den Gashebel auf Vollgas und schalten den Regler (ESC) ein.
2. Nach 2 Sekunden hören Sie einen “-B-B” Ton. Warten Sie weitere 5 Sekunden und der Regler spielt eine ansteigende Tonfolge die den aktivierten Programmiermode anzeigt.
3. Nach Aktivierung des Programmiermodes hören Sie Töne in einer Schleife die die aufgelisteten Programmiermöglichkeiten anzeigen. Drücken Sie den Gashebel innerhalb von 3 Sekunden auf Vollbremsung wenn Sie einen Programmierung auswählen möchten.
4. Nach Auswahl der Programmierung hören Sie verschiedene Tonfolgen, die die programmierbaren Werte anzeigen. Ziehen Sie bei dem passenden Wert den Gashebel auf Vollgas. Der Regler gibt dann einen Wechselton ab der die Auswahl bestätigt.
5. Halten Sie den Gashebel auf Vollgas um zu Schritt 3 zurück zu kehren. Bewegen Sie den Gashebel innerhalb 2 Sekunden auf die Vollbremsposition um den Programmiermode zu beenden.

Die schwarz unterlegten Felder sind die Werkseinstellung

Programmierbare Einstellungen	Programmierbare Einstellungen				-B Einzelton B— langer Ton			
	-B	-B-B	-B-B-B	-B-B-B-B	B—	B— -B	B— -B-B	B— -B-B-B
Betriebsmode -B	Vorwärts	Vorwärts/ Rückwärts						
Li-Po -B-B	Auto- Erkennung	2s	3s					
Niederspannungsabschaltung -B-B-B	None	2.8V/ Cell	3.0V/ Cell	3.2V/ Cell	3.4V/ Cell			
Timing -B-B-B-B	0.00°	3.75°	7.50°	11.25°	15.00°	18.75°	22.50°	26.25°

Problemlösung

Problem	mögliche Ursache	Lösung
Boot reagiert nicht auf Gas, aber auf andere Kontrollen	Gaskanal ist reversiert	Reversieren Sie den Gaskanal auf dem Sender
Starkes Geräusch oder Vibration	Beschädigter Propeller, Welle oder Motor Propeller hat eine Unwucht	Ersetzen Sie beschädigte Teile Wuchten oder ersetzen Sie den Propeller
Reduzierte Fahrzeit, Boot hat keine Leistung	Akkuladung ist zu gering	Laden Sie den Fahrakku vollständig
	Fahrakku ist beschädigt	Ersetzen Sie den Fahrakku und folgen Sie den Anweisungen
	Blockierter oder schwergängiger Propeller	Demontieren, schmieren und richten die Teile korrekt aus
	Fahrbedingungen möglicherweise zu kalt	Stellen Sie sicher, dass der Akku vor Verwendung warm ist (über 10°)
	Akkukapazität für die Fahrbedingungen möglicherweise zu gering	Ersetzen Sie den Akku mit einem Akku größerer Kapazität
	Zu wenig Schmierung auf der Antriebswelle	Die Antriebswelle vollständig schmieren
Boot will sich nicht binden (während des Bindevorganges)	Propeller durch Pflanzen oder andere Gegenstände blockiert	Entfernen Sie Pflanzen oder andere Hindernisse vom Propeller
	Sender steht zu nah am Boot während des Bindevorganges	Stellen Sie den eingeschalteten Sender ein paar Meter vom Boot weg, trennen den Akku und verbinden erneut
	Boot oder Sender sind zu nah neben großen metallischen Objekten, Funkquelle oder anderem Sender	Bringen Sie das Boot und Sender an einen anderen Platz und binden erneut
	Ein weiterer kompatibler Sender im Bindungsmodus befindet sich in Reichweite des Empfängers	Alle kompatiblen Sender ausschalten bis auf denjenigen, mit dem Sie die Bindung herstellen wollen
	Fahrakku/Senderakku zu gering geladen	Ersetzen/laden Sie den die Akkus
Regler ist ausgeschaltet	Schalten Sie den Regler ein	
Boot will sich nicht an den Sender verbinden (Nach dem Bindevorgang)	Sender steht zu nah am Boot während des Verbindevorganges	Bringen Sie den eingeschalteten Sender ein paar Meter weg vom Boot und versuchen erneut eine Verbindung
	Boot oder Sender sind zu nah an metallischen Objekten, Funkquellen oder anderem Sender	Bringen Sie den Sender und das Boot an einen anderen Ort und versuchen erneut eine Verbindung
	Senderakku/Fahrakku zu wenig geladen	Laden/ersetzen Sie die Akkus
	Reglerschalter ist aus	Schalten Sie den Regler ein
Boot neigt zum Untertauchen oder nimmt Wasser auf	Die Abdeckung ist nicht vollständig geschlossen	Trocknen Sie das Boot und stellen sicher dass die Abdeckung vollständig geschlossen ist bevor Sie wieder in das Wasser setzen
	Der Schwerpunkt ist zu weit vorne	Bewegen Sie die Akkus im Rumpf
Kontrollen reversiert	Sendereinstellungen sind reversiert	Führen Sie einen Kontrolltest durch und stellen die Kontrollen passend zum Sender ein
Motor oder Regler überhitzt	Verstopfte/Blockierte Kühlwasserleitungen	Wasserleitungen reinigen, Knicke beseitigen oder Leitungen austauschen
Motor pulsiert und verliert dann Leistung	Wetterbedingungen möglicherweise zu kalt	Verschieben Sie die Fahrt bis es wärmer ist
	Akku ist zu alt, abgenutzt oder beschädigt	Ersetzen Sie den Akku
Fahrzeug fährt ohne Steuereingabe des Nutzers vorwärts oder rückwärts	Gastrimmung auf dem Sender ist nicht zentriert	Gastrimmung zentrieren (12 Uhr)
Fahrzeug fährt nicht geradeaus	Lenktrimmung auf der Fernsteuerung nicht zentriert	Justieren Sie die Lenktrimmung so dass das Fahrzeug geradeaus fährt
Keine oder wenig Lenkfunktion	Lenkrate nicht korrekt eingestellt	Lenkratenknopf (ST RATE) am Sender in die gewünschte Lenkeinstellung bringen
	Servo defekt	Kontaktieren Sie den technischen Service von Horizon Hobby
Keine oder wenig Gasfunktion	Regler defekt	Kontaktieren Sie den technischen Service von Horizon Hobby
	Motor defekt	Kontaktieren Sie den technischen Service von Horizon Hobby
Geschwindigkeitsregler gibt im eingeschalteten Zustand einen konstanten Ton aus	Gastrimmung nicht zentriert	Gastrimmung am Sender zentrieren



Garantie und Service Informationen

Warnung

Ein ferngesteuertes Modell ist kein Spielzeug. Es kann, wenn es falsch eingesetzt wird, zu erheblichen Verletzungen bei Lebewesen und Beschädigungen an Sachgütern führen. Betreiben Sie Ihr RC-Modell nur auf freien Plätzen und beachten Sie alle Hinweise der Bedienungsanleitung des Modells wie auch der Fernsteuerung.

Garantiezeitraum

Exklusive Garantie Horizon Hobby LLC (Horizon) garantiert, dass dasgekaufte Produkt frei von Material- und Montagefehlern ist. Der Garantiezeitraum entspricht den gesetzlichen Bestimmungen des Landes, in dem das Produkt erworben wurde. In Deutschland beträgt der Garantiezeitraum 6 Monate und der Gewährleistungszeitraum 18 Monate nach dem Garantiezeitraum.

Einschränkungen der Garantie

(a) Die Garantie wird nur dem Erstkäufer (Käufer) gewährt und kann nicht übertragen werden. Der Anspruch des Käufers besteht in der Reparatur oder dem Tausch im Rahmen dieser Garantie. Die Garantie erstreckt sich ausschließlich auf Produkte, die bei einem autorisierten Horizon Händler erworben wurden. Verkäufe an dritte werden von dieser Garantie nicht gedeckt. Garantieansprüche werden nur angenommen, wenn ein gültiger Kaufnachweis erbracht wird. Horizon behält sich das Recht vor, diese Garantiebestimmungen ohne Ankündigung zu ändern oder modifizieren und widerruft dann bestehende Garantiebestimmungen.

(b) Horizon übernimmt keine Garantie für die Verkaufbarkeit des Produktes, die Fähigkeiten und die Fitness des Verbrauchers für einen bestimmten Einsatzzweck des Produktes. Der Käufer allein ist dafür verantwortlich, zu prüfen, ob das Produkt seinen Fähigkeiten und dem vorgesehenen Einsatzzweck entspricht.

(c) Ansprüche des Käufers → Es liegt ausschließlich im Ermessen von Horizon, ob das Produkt, bei dem ein Garantiefall festgestellt wurde, repariert oder ausgetauscht wird. Dies sind die exklusiven Ansprüche des Käufers, wenn ein Defekt festgestellt wird.

Horizon behält sich vor, alle eingesetzten Komponenten zu prüfen, die in den Garantiefall einbezogen werden können. Die Entscheidung zur Reparatur oder zum Austausch liegt nur bei Horizon. Die Garantie schließt kosmetische Defekte oder Defekte, hervorgerufen durch höhere Gewalt, falsche Behandlung des Produktes, falscher Einsatz des Produktes, kommerziellen Einsatz oder Modifikationen irgendwelcher Art aus.

Die Garantie schließt Schäden, die durch falschen Einbau, falsche Handhabung, Unfälle, Betrieb, Service oder Reparaturversuche, die nicht von Horizon ausgeführt wurden aus.

Ausgeschlossen sind auch Fälle die bedingt durch (vii) eine Nutzung sind, die gegen geltendes Recht, Gesetze oder Regularien verstoßen haben. Rücksendungen durch den Käufer direkt an Horizon oder eine seiner Landesvertretung bedürfen der Schriftform.

Schadensbeschränkung

Horizon ist nicht für direkte oder indirekte Folgeschäden, Einkommensausfälle oder kommerzielle Verluste, die in irgendeinem Zusammenhang mit dem Produkt

stehen verantwortlich, unabhängig ab ein Anspruch im Zusammenhang mit einem Vertrag, der Garantie oder der Gewährleistung erhoben werden. Horizon wird darüber hinaus keine Ansprüche aus einem Garantiefall akzeptieren, die über den individuellen Wert des Produktes hinaus gehen. Horizon hat keinen Einfluss auf den Einbau, die Verwendung oder die Wartung des Produktes oder etwaiger Produktkombinationen, die vom Käufer gewählt werden. Horizon übernimmt keine Garantie und akzeptiert keine Ansprüche für in der Folge auftretende Verletzungen oder Beschädigungen. Mit der Verwendung und dem Einbau des Produktes akzeptiert der Käufer alle aufgeführten Garantiebestimmungen ohne Einschränkungen und Vorbehalte.

Wenn Sie als Käufer nicht bereit sind, diese Bestimmungen im Zusammenhang mit der Benutzung des Produktes zu akzeptieren, werden Sie gebeten, dass Produkt in unbenutztem Zustand in der Originalverpackung vollständig bei dem Verkäufer zurückzugeben.

Sicherheitshinweise

Dieses ist ein hochwertiges Hobby Produkt und kein Spielzeug. Es muss mit Vorsicht und Umsicht eingesetzt werden und erfordert einige mechanische wie auch mentale Fähigkeiten. Ein Versagen, das Produkt sicher und umsichtig zu betreiben kann zu Verletzungen von Lebewesen und Sachbeschädigungen erheblichen Ausmaßes führen. Dieses Produkt ist nicht für den Gebrauch durch Kinder ohne die Aufsicht eines Erziehungsberechtigten vorgesehen. Die Anleitung enthält Sicherheitshinweise und Vorschriften sowie Hinweise für die Wartung und den Betrieb des Produktes. Es ist unabdingbar, diese Hinweise vor der ersten Inbetriebnahme zu lesen und zu verstehen. Nur so kann der falsche Umgang verhindert und Unfälle mit Verletzungen und Beschädigungen vermieden werden.

Fragen, Hilfe und Reparaturen

Ihr lokaler Fachhändler und die Verkaufsstelle können eine Garantiebeurteilung ohne Rücksprache mit Horizon nicht durchführen. Dies gilt auch für Garantiereparaturen. Deshalb kontaktieren Sie in einem solchen Fall den Händler, der sich mit Horizon kurz schließen wird, um eine sachgerechte Entscheidung zu fällen, die Ihnen schnellst möglich hilft.

Wartung und Reparatur

Muss Ihr Produkt gewartet oder repariert werden, wenden Sie sich entweder an Ihren Fachhändler oder direkt an Horizon.

Rücksendungen / Reparaturen werden nur mit einer von Horizon vergebenen RMA Nummer bearbeitet. Diese Nummer erhalten Sie oder ihr Fachhändler vom technischen Service. Mehr Informationen dazu erhalten Sie im Serviceportal unter www.horizonhobby.de oder telefonisch bei dem technischen Service von Horizon.

Packen Sie das Produkt sorgfältig ein. Beachten Sie, dass der Originalkarton in der Regel nicht ausreicht, um beim Versand nicht beschädigt zu werden. Verwenden Sie einen Paketdienstleister mit einer Tracking Funktion und Versicherung, da Horizon bis zur Annahme keine Verantwortung für den Versand des Produktes übernimmt. Bitte legen Sie dem Produkt einen Kaufbeleg bei, sowie eine ausführliche Fehlerbeschreibung und eine Liste aller eingesendeten Einzelkomponenten. Weiterhin benötigen wir die vollständige Adresse, eine Telefonnummer für Rückfragen, sowie eine Email Adresse.

Garantie und Reparaturen

Garantieanfragen werden nur bearbeitet, wenn ein Originalkaufbeleg von einem autorisierten Fachhändler beiliegt, aus dem der Käufer und das Kaufdatum hervorgeht. Sollte sich ein Garantiefall bestätigen wird das Produkt repariert oder ersetzt. Diese Entscheidung obliegt einzig Horizon Hobby.

Kostenpflichtige Reparaturen

Liegt eine kostenpflichtige Reparatur vor, erstellen wir einen Kostenvoranschlag, den wir Ihrem Händler übermitteln. Die Reparatur wird erst vorgenommen, wenn wir die Freigabe des Händlers erhalten. Der Preis für die Reparatur ist

bei Ihrem Händler zu entrichten. Bei kostenpflichtigen Reparaturen werden mindestens 30 Minuten Werkstattzeit und die Rückversandkosten in Rechnung gestellt. Sollten wir nach 90 Tagen keine Einverständniserklärung zur Reparatur vorliegen haben, behalten wir uns vor, das Produkt zu vernichten oder anderweitig zu verwerten.

ACHTUNG: Kostenpflichtige Reparaturen nehmen wir nur für Elektronik und Motoren vor. Mechanische Reparaturen, besonders bei Hubschraubern und RC-Cars sind extrem aufwendig und müssen deshalb vom Käufer selbst –vorgenommen werden.

10/15

Garantie und Service Kontaktinformationen

Land des Kauf	Horizon Hobby	Telefon/E-mail Adresse	Adresse
EU	Horizon Technischer Service Sales: Horizon Hobby GmbH	service@horizonhobby.eu +49 (0) 4121 2655 100	Hanskampring 9 D 22885 Barsbüttel, Germany

HORIZON[®]
H O B B Y - GmbH

CE **EU Konformitätserklärung:** Horizon LLC erklärt hiermit, dass dieses Produkt konform zu den essentiellen Anforderungen der RED und EMC Direktive.

Eine Kopie der Konformitätserklärung ist online unter folgender Adresse verfügbar: <http://www.horizonhobby.com/content/support-render-compliance>.



Entsorgung in der Europäischen Union

Dieses Produkt darf nicht über den Hausmüll entsorgt werden. Es ist die Verantwortung des Benutzers, dass Produkt an einer registrierten Sammelstelle für Elektroschrott abzugeben diese Verfahren stellt sicher, dass die Umwelt geschont wird und natürliche Ressourcen nicht über die Gebühr beansprucht werden. Dadurch wird das Wohlergehen der menschlichen Gemeinschaft geschützt. Für weitere Informationen, wo der Elektromüll entsorgt werden kann, können Sie Ihr Stadtbüro oder Ihren lokalen Entsorger kontaktieren.

Replacement Parts / Ersatzteile / Pièces de rechange / Pezzi di ricambio

Part #	English	Deutsch	Français	Italiano
DYNAM3831	3650 6 Pole Marine Motor 2000Kv	3650 6-poliger Bootsmotor 2000 kV	Moteur 3650 6 Pôles Marine 2000Kv	Motore marino 6 poli 3650 2000 Kv
DYNAM3875	120A BL Marine ESC 2-6S	120 A bürstenloser Geschwindigkeitsregler 2-6S	120A BL Marine ESC 2-6S	ESC marino brushless 120 A 2-6S
PRB281058	NYA Hull: Veles 29-inch	NYA Rumpf: Veles 29-inch	Coque NYA : Veles 29-inch	Scafo NYA: Veles 29"
PRB281059	NYA Canopy: Veles 29-inch	NYA Verdeck: Veles 29-inch	Canopée NYA : Veles 29-inch	Capottina NYA: Veles 29"
PRB281060	NYA Rudder: Veles 29-inch	NYA Ruder: Veles 29-inch	Gouvernail NYA : Veles 29-inch	Timone NYA: Veles 29"
PRB282047	Propeller: UL 19 30-inch Hydroplane 1.7 x 1.6	Propeller: UL 19 76-cm-Wasserflugzeug 1,7 x 1,6	Hydroplane UL 19 30-inch RTR - Hélice 1,7 x 1,6	Elica: idroplano UL 19 30" 1,7 x 1,6
PRB282049	NYA Motor Mount: Veles 29	NYA Motorhalterung: Veles 29	Support moteur NYA : Veles 29	Supporto motore NYA: Veles 29"
PRB285000	ProBoat Break-away screw, nylon	ProBoat Abbrechschraube, Nylon	Écrou de sécurité en nylon Pro Boat	Vite sganciabile ProBoat, nylon
PRB286047	Prop Strut: UL 19 30-inch Hydroplane: RTR	Propellerstrebe: UL 19 30"-Wasserflugzeug: RTR	Hydroplane UL 19 30-inch RTR - Chaise d'hélice	Supporto esterno asse dell'elica: idroplano UL 19 30" RTR
SPM2330	DX2E 2Ch DSMR Surface Radio w/ SR310	DX2E 2Ch DSMR Funkgerät mit SR310	Émetteur DX2E 2 voies DSMR avec SR310	Radio di superficie DX2E 2 canali DSMR con SR310

Recommended Parts / Empfohlene Teile / Pièces recommandées / Pezzi consigliati

Part #	English	Deutsch	Français	Italiano
DYN2805	Nut Driver: 8mm	Mutterndreher: 8mm	Tournevis p/écrou: 8mm	Cacciavite a bussola: 8 mm
DYN2819	5 pc Metric Hex Driver Assortment	5-teiliges metrisches Inbuschlüssel-Set	Assortiment de 5 tournevis hexagonaux métriques (5pcs)	Set 5 pz. chiavi a brugola metriche
DYN4071	Li-Po Cell Voltage Checker	Li-Po-Zelle Spannungsprüfer	Testeur de tension d'élément Li-Po	Strumento controllo voltaggio batterie LiPo
DYN4201	Marine Grease 5 oz	Marine Grease 142 g (5 oz)	graisse marine 140g	grasso marino 5 oz
DYNB3810EC	Reaction HD 7.4V 5000mAh 2S 50C LiPo, Hardcase: EC5	Reaction 7,4 V 5000 mAh 2S 50C Li-Po, Etui: EC5	Batterie Reaction Li-Po 2S 7,4V 5000mA 50C, boîtier rigide avec prise EC5	Batteria LiPo hardcase Reaction HD 50C 2S 7,4 V 5000 mAh: EC5
DYNB3811EC	Reaction HD 11.1V 5000mAh 3S 50C LiPo, Hardcase:EC5	Reaction HD 11,1 V 5000 mAh 3S 50C Li-Po, Etui: EC5	Batterie Reaction Li-Po 3S 11,1V 5000mA 50C, boîtier rigide avec prise EC5	Batteria LiPo hardcase Reaction HD 50C 3S 11,1 V 5000 mAh: EC5
DYNC0031	EC5 Device Charge Lead, 12AWG	EC5 Geräteladekabel, 12AWG	Câble de charge EC5, 12AWG	Cavo caricabatteria EC5, 12AWG
DYNC3000	Passport Ultra 100W ACDC Touch Battery Charger	Passport Ultra 100 W AC/DC-Touch-Akkuladegerät	Chargeur Passport Ultra 100W ACDC écran tactile	Caricabatteria AC/DC Passport Ultra 100 W con touch screen
DYNK0300	Hook and Loop Tape Set, Waterproof 75x25mm 4pcs	Klettbandsatz, Wasserfest 75 x 25 mm, 4 Stück	Adhésif auto-agrippant 75x25mm (4pcs)	Nastro a strappo, waterproof, 75 x 25 mm 4 pz.
DYNAM0102	Clear Flexible Marine Tape (18M)	Transparentes, flexibles Marine Tape (18 m)	Adhésif Marin transparent flexible (18M)	Nastro marino flessibile trasparente (18 m.)
DYNS3005	Dynamite LED Program Card	Dynamite LED-Programmkarte	Carte de programmation à DELs pour bateau	Scheda di programmazione LED Dynamite



Optional Parts / Diverse Teile / Pièces optionnelles / Pezzi opzionali

Part #	English	Deutsch	Français	Italiano
DYN2801	Nut Driver: 4mm	Mutternendreher: 4mm	Tournevis p/écrou: 4mm	Cacciavite a bussola: 4 mm
DYN2803	Nut Driver: 5.5mm	Mutternendreher: 5,5mm	Tournevis p/écrou: 5,5mm	Cacciavite a bussola: 5,5 mm
DYN4401	GPS Speed Meter	GPS-Tachometer	Tachymètre GPS	Tachimetro GPS
DYNB3855EC	Reaction HD7.6V 5000mAh 2S 50C LiPo Hardcase: EC5	Reaction HD 7,6 V 5000 mAh 2S 50C Li-Po, Etui: EC5	Batterie Li-Po Reaction HD 2S 7,6V 5000mA 50C, boîtier rigide avec prise EC5	Batteria LiPo hardcase Reaction HD 50C 2S 7,6 V 5000 mAh: EC5
DYNB3856EC	Reaction HD 11.4V 5000mAh 3S 50C LiPo,Hardcase: EC5	Reaction HD 11,4 V 5000 mAh 3S 50C Li-Po, Etui: EC5	Batterie Li-Po Reaction HD 3S 11,4V 5000mA 50C, boîtier rigide avec prise EC5	Batteria LiPo hardcase Reaction HD 50C 3S 11,4 V 5000 mAh: EC5
DYNC0028	EC5 Battery Series Harness, 10ga	Kabelbaum für EC5 Akkureihe, 10ga	Cordon EC5 pour branchement en série, 10ga	Cavi batteria EC5, 10ga
DYNC3005	Passport Duo 400W Dual AC/DC Touch Charger	Passport Duo 400 W Duales AC/DC-Touch-Ladegerät	Chargeur Passport Duo 400W AC/DC, écran tactile	Caricabatteria AC/DC Passport Duo 400 W con touch screen
DYNE4200	Grease Gun with Marine Grease 5 oz	Fettpresse mit Marine Grease 142 g (5 oz)	Pistolet avec graisse marine 140g	Pistola sparagrasso con grasso marino 5 oz
DYNT0502	Start Up Tool Set: Pro Boat	Anfänger-Werkzeugsatz: Pro Boat	Proboat - Set d'outils de démarrage	Set attrezzi: Pro Boat
PRB282027	Left Propeller: Zelos 36-inch Catamaran 1.4x1.65	Linker Propeller Zelos 91-cm Katamaran 1,4 x 1,65	Zelos 36 Twin Catamaran BL - Hélice gauche 1,4 x 1,65	Elica sinistra: catamarano Zelos 36" 1,4 x 1,65
SPM5000	NYA DX5R 5CH DSMR Tx w/SR6000T	NYA DX5R 5-Kanal DSMR Tx mit SR6000T	NYA DX5R 5CH DSMR Tx avec SR6000T	Trasmittente DX5R DSMR 5 canali NYA con SR6000T
SPMS605	9KG Servo, WP, Metal, 23T	9KG Servo, WP, Metallf, 23T	Servo 9Kg à pignons métalliques, étanche, tête 23T	Servo 9 kg., waterproof, metallo, 23T
SPMIMR4000	MR4000 DSMR 4 Ch Marine Receiver	MR4000 DSMR 4 Ch Bootsempfänger	Récepteur MR4000 4 voies marin	Ricevente marina MR4000 DSMR 4 canali
SPMSS6250	S6250 High Torque, HV Dig Servo	S6250 Digitaler HV-Servo mit hoher Drehzahl	Servo S6250 Digital HV, couple élevé	Servo digitale HV S6250 high torque

PRB08029

Created: 04/2017

©2017 Horizon Hobby LLC.

Pro Boat, the Pro Boat logo, Veles, DSMR, EC5, Dynamite, Reaction, Passport and the Horizon Hobby logo are trademarks or registered trademarks of Horizon Hobby, LLC. The Spektrum trademark is used with permission of Bachmann Industries, Inc. All other trademarks, service marks and logos are property of their respective owners.