



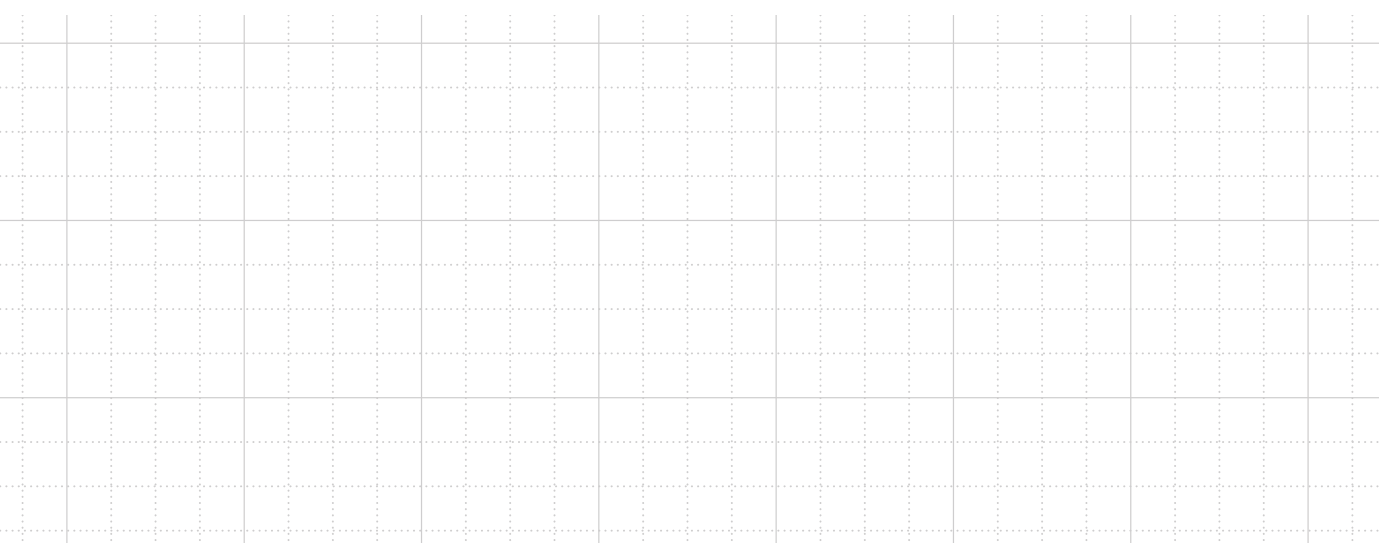
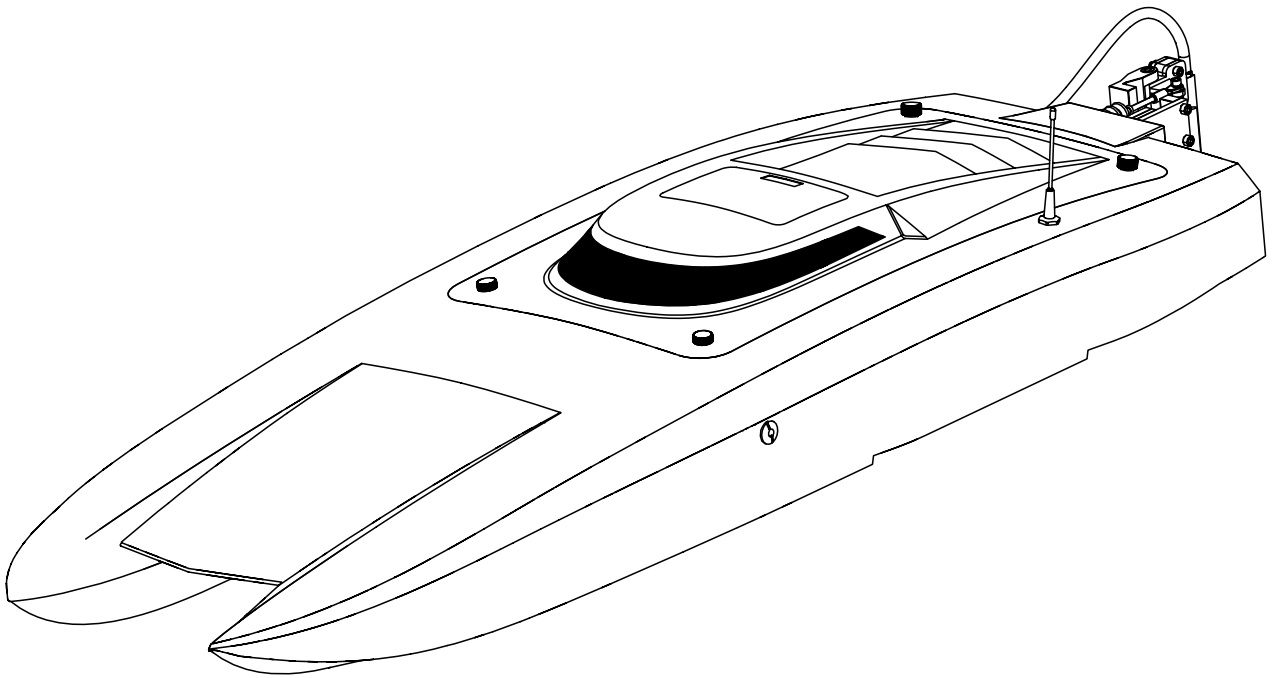
PROBOAT™  
ProBoatModels.com

# VELES™ 29

PRB08029

BRUSHLESS RTR CATAMARAN

**Owners Manual • Bedienungsanleitung  
Manuel de l'utilisateur • Manuale dell'utente**



**AVVISO**

Tutte le istruzioni, le garanzie e gli altri documenti pertinenti sono soggetti a cambiamenti a totale discrezione di Horizon Hobby, LLC. Per una documentazione aggiornata sul prodotto, visitare il sito [horizonhobby.com](http://horizonhobby.com) e fare clic sulla sezione Support del prodotto.


**SIGNIFICATO DEI TERMINI USATI**

Nella documentazione relativa al prodotto vengono utilizzati i seguenti termini per indicare i vari livelli di pericolo potenziale durante l'uso del prodotto:

**AVVISO:** indica procedure che, se non debitamente seguite, possono determinare il rischio di danni alle cose E il rischio minimo o nullo di lesioni alle persone.

**ATTENZIONE:** indica procedure che, se non debitamente seguite, determinano il rischio di danni alle cose E di gravi lesioni alle persone.

**AVVERTENZA:** indica procedure che, se non debitamente seguite, determinano il rischio di danni alle cose, danni collaterali e gravi lesioni alle persone O il rischio elevato di lesioni superficiali alle persone.

 **AVVERTENZA:** leggere TUTTO il manuale di istruzioni e familiarizzare con le caratteristiche del prodotto prima di farlo funzionare. Un uso improprio del prodotto può causare danni al prodotto stesso e alle altre cose e gravi lesioni alle persone.

Questo è un prodotto sofisticato per appassionati di modellismo. Deve essere azionato in maniera attenta e responsabile e richiede alcune conoscenze basilari di meccanica. L'uso improprio o irresponsabile di questo prodotto può causare lesioni alle persone e danni al prodotto stesso o alle altre cose. Questo prodotto non deve essere utilizzato dai bambini senza la diretta supervisione di un adulto. Non tentare di smontare, utilizzare componenti incompatibili o modificare il prodotto in nessun caso senza previa approvazione di Horizon Hobby, LLC. Questo manuale contiene le istruzioni per la sicurezza, l'uso e la manutenzione del prodotto. È fondamentale leggere e seguire tutte le istruzioni e le avvertenze del manuale prima di montare, impostare o utilizzare il prodotto, al fine di utilizzarlo correttamente e di evitare di causare danni alle cose o gravi lesioni alle persone.

**Limite minimo di età consigliato: non deve essere utilizzato dai minori di 14 anni. Non è un giocattolo.**

**Precauzioni di sicurezza e avvertenze**

L'utente di questo prodotto è l'unico responsabile del corretto utilizzo del medesimo affinché non arrechi pericolo per sé e per gli altri e non danneggi il prodotto stesso o cose di altri.

- Maneggiare/trasportare il vostro scafo con cura prendendola per lati, in modo che tutte le parti mobile siano lontane da voi.
- Mantenere sempre un perimetro di sicurezza intorno al modello per evitare collisioni o lesioni. Questo modello funziona con comandi radio soggetti all'interferenza di altri dispositivi non controllabili dall'utente. L'interferenza può provocare una momentanea perdita di controllo.
- Utilizzare sempre il modello in spazi aperti liberi da veicoli, traffico e persone.

- Seguire sempre scrupolosamente le istruzioni e le avvertenze relative al modello e a tutti gli accessori (caricabatterie, pacchi batteria ricaricabili, ecc.).
- Tenere sempre le sostanze chimiche, i componenti di piccole dimensioni e i componenti elettrici fuori dalla portata dei bambini.
- Evitare sempre il contatto con l'acqua di tutti i dispositivi che non sono stati specificatamente progettati per funzionare in acqua e non sono adeguatamente protetti. L'umidità danneggia le parti elettroniche non protette.
- Non mettere in bocca alcun componente del modello poiché potrebbe causare lesioni gravi o persino la morte.
- Non azionare il modello se le batterie del trasmettitore sono poco cariche.

**Indice**

Scafo resistente all'acqua con elettronica waterproof .....	45	Manutenzione generale e dopo l'utilizzo .....	52
Precauzioni Generali .....	45	Connessione .....	52
Manutenzione in condizioni umide .....	45	Failsafe .....	52
Caratteristiche .....	45	Manutenzione del motore .....	52
Attrezzi e materiali consigliati .....	46	Sistema di raffreddamento ad acqua .....	53
Montaggio del supporto per lo scafo .....	46	Manutenzione del timone .....	53
Installazione tubo antenna .....	46	Manutenzione elica .....	53
Rimozione della capottina .....	47	Regolazione profondità supporto esterno	
Installazione delle batterie .....	47	dell'asse dell'elica .....	53
Sistema Radio Spektrum DX2E .....	48	Lubrificazione della trasmissione .....	54
Installazione pile trasmettitore .....	48	Programmazione Trasmettente .....	54
Caricabatterie .....	48	Guida alla risoluzione dei problemi .....	55
Spegnimento per bassa tensione (LVC) .....	49	Durata della Garanzia .....	56
Tipo di batteria .....	49	Garanzia e Assistenza informazioni per i contatti .....	57
Per iniziare .....	49	Dichiarazione di Conformità EU .....	57
Controlli di verifica .....	50	Smaltimento all'interno dell'Unione Europea .....	57
Test dell'imbarcazione in acqua .....	50	Pezzi di ricambio .....	58
Suggerimenti per la navigazione .....	51	Pezzi consigliati .....	58
Quando si finisce .....	51	Pezzi opzionali .....	59

## Scafo resistente all'acqua con elettronica waterproof

Il vostro nuovo scafo Horizon Hobby è stato sviluppato e costruito con una combinazione di componenti resistenti all'acqua ed impermeabili in modo da rendere il vostro scafo adatto per l'uso in acque calme e dolci.

L'intero scafo è resistente all'acqua, ma questo non significa che sia del tutto impermeabile e quindi NON deve essere usato come un sottomarino. Le diverse componenti tecniche dello scafo, come il regolatore di velocità (ESC), i servocomandi e la ricevente sono waterproof, mentre la maggior parte della meccanica è resistente all'acqua ma non impermeabile e quindi necessita di manutenzione aggiuntiva dopo l'uso dello scafo.

Le parti metalliche incluso i cuscinetti, perni, viti e dadi come anche l'elica, il timone, il supporto timone, i montanti elica ed i contatti elettrici sono suscettibili alla corrosione se non si esegue una manutenzione particolare dopo l'uso dello scafo in condizioni umide. Per prolungare la longevità del vostro scafo e per mantenere valida la garanzia bisogna effettuare regolarmente le procedure elencate sotto il punto "Manutenzione in condizioni umide."



**ATTENZIONE:** L'uso incauto di questo prodotto o il mancato rispetto delle seguenti precauzioni può portare ad un malfunzionamento del prodotto e/o invalidare la garanzia.

## Precauzioni Generali

- Leggere attentamente le procedure per la manutenzione in condizioni umide ed assicurarsi che tutti gli attrezzi necessari per la manutenzione corretta del vostro scafo siano a vostra disposizione.
- Non tutte le batterie sono adatte all'uso in condizioni umide. Consultare il produttore delle batterie prima dell'uso. Fare attenzione nell'uso di batterie LiPo in condizioni umide.
- La maggior parte delle trasmettenti non sono resistenti all'acqua. Consultare il manuale della trasmettente o il produttore prima dell'uso.
- Non usare mai la trasmettente o lo scafo nell'eventuale presenza di fulmini.
- L'acqua salata è molto conduttiva ed altamente corrosiva. Se usate il vostro scafo in acqua salata, sciacquare lo scafo direttamente dopo l'uso con acqua dolce. L'uso dello scafo in acqua salata sta alla discrezionalità del modellista stesso.

## Manutenzione in condizioni umide

- Far defluire l'acqua dall'interno dello scafo rimuovendo il tappo di scarico o la capottina girando la barca nella direzione giusta per far defluire l'acqua.



**ATTENZIONE:** Allontanare sempre le mani, le dita, gli attrezzi o qualsiasi oggetto pendente o mobile dalle parti rotanti.

- Togliere il pacco / i pacchi batteria e disconnettere l'ESC e il motore. Asciugare i contatti. Se avete a disposizione un compressore d'aria o una bomboletta d'aria compressa, rimuovere tutti i residui d'acqua dai connettori e dalla scatola radio.
- Rimuovere l'albero flessibile e tutte le parti mobili. Asciugare e lubrificare le parti dopo ogni 30 minuti d'uso o quando lo scafo è stato sommerso in acqua.

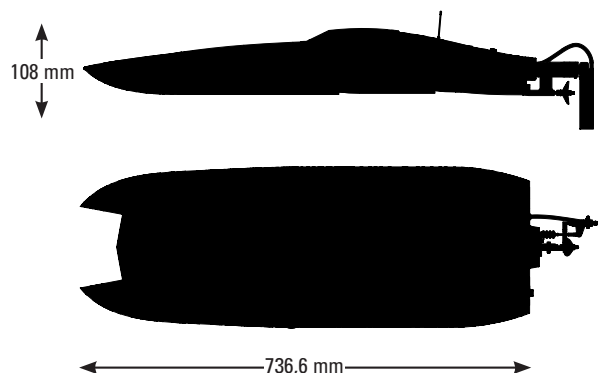
**AVVISO:** Non usare mai un'idropulitrice per pulire lo scafo.

- Usare un compressore d'aria o una bomboletta d'aria compressa per asciugare lo scafo e provare a rimuovere tutta l'acqua in piccole fessure o angoli.
- Spruzzare dell'olio leggero idrorepellente o del lubrificante sui cuscinetti, i supporti ed altre parti metalliche. Non spruzzarlo sul motore.
- Lasciare asciugare lo scafo all'aria prima di riporlo. Acqua (e olio) potrebbero continuare a gocciolare dallo scafo per alcune ore.

## Caratteristiche

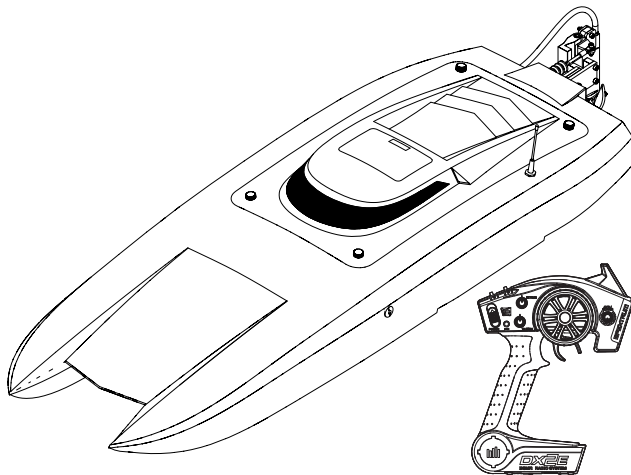
<b>Lunghezza</b>	736,6 mm
<b>Altezza</b>	108 mm
<b>Trasmettente</b>	DX2E (SPM2330)
<b>Ricevente</b>	Sport SR310 3 canali (SPMSR310)
<b>Materiale scafo</b>	Fibra di vetro
<b>Motori</b>	Motore marino 3650 6 poli 2000 Kv (DYNM3831)
<b>ESC</b>	ESC marino brushless 120 A 2-6S (DYNM3875)
<b>Servo</b>	Servo 3 kg, ingranaggio di plastica, waterproof, 23 denti (SPMS603)

**Consiglio:** sono necessarie 4 batterie AA (vendute separatamente) per far funzionare il trasmettitore.



## Attrezzi e materiali consigliati

- LiPo hardcase consigliata Dynamite Reaction HD 50C 2S 5000 mAh 7,4 V con connettore EC5 (DYNB3810EC) -o- Dynamite Reaction HD 50C 3S 5000 mAh 11,1 V con connettore EC5
- caricabatteria AC/DC Dynamite Passport Ultra 100 W con touch screen (DYNC3000)
- Pinze a becchi stretti
- Fazzoletto di carta
- Alcol denaturato
- Chiave aperta: 10 mm (2)
- Chiave per dadi: 4 mm, 7 mm, 8 mm
- Cacciavite Phillips n. 1
- Chiave esagonale: 1,5 mm, 2 mm, 2,5 mm, 3 mm
- Nastro trasparente (DYNM0102)
- Grasso marino Dynamite con pistola (DYNE4200)
- Set nastro a strappo, waterproof 4 pezzi (DYNK0300)

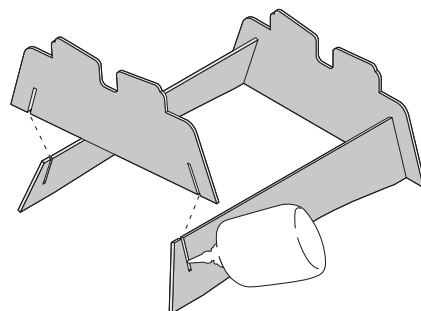


## Verifica del prodotto

Togliere con cura dalla scatola lo scafo e il trasmettitore. Verificare che lo scafo non abbia subito dei danni. Se fossero presenti, contattare subito il negozio da cui l'avete acquistato, o rivolgersi al servizio di assistenza al prodotto. Per maggiori informazioni, consultare la sezione relativa alla garanzia e all'assistenza.

## Montaggio del supporto per lo scafo

1. Inserire le linguette nelle fessure sui supporti terminali. Le scritte sui pezzi laterali devono essere rivolte all'esterno delle fiancate del supporto.
2. Tenendo il supporto ben livellato su di una superficie piana, applicare colla CA media o epossidica per fissare il montaggio.
3. Prima di appoggiarvi sopra lo scafo aspettare che la colla si asciughi.

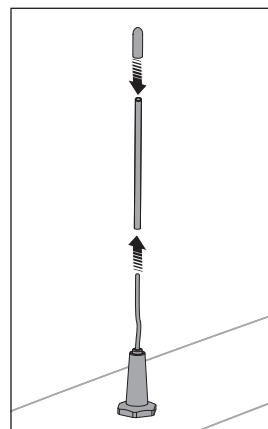


## Installazione tubo antenna

1. Inserire il terminale dell'antenna ricevente attraverso il gommino dall'interno dello scafo.
2. Tirare il filo dell'antenna fuori dal gommino verso l'esterno dello scafo e inserirlo nel tubo guida.
3. Inserire il tubo nel gommino e mettere il suo tappo.
4. Inserire il tubo di raffreddamento di silicone trasparente da 20 mm sopra il gommino e lo scafo e inserire il tubo all'interno del tubo di raffreddamento di silicone.

Bisogna installare l'antenna al di sopra della linea di galleggiamento dello scafo per ricevere il segnale del trasmettitore nel migliore dei modi.

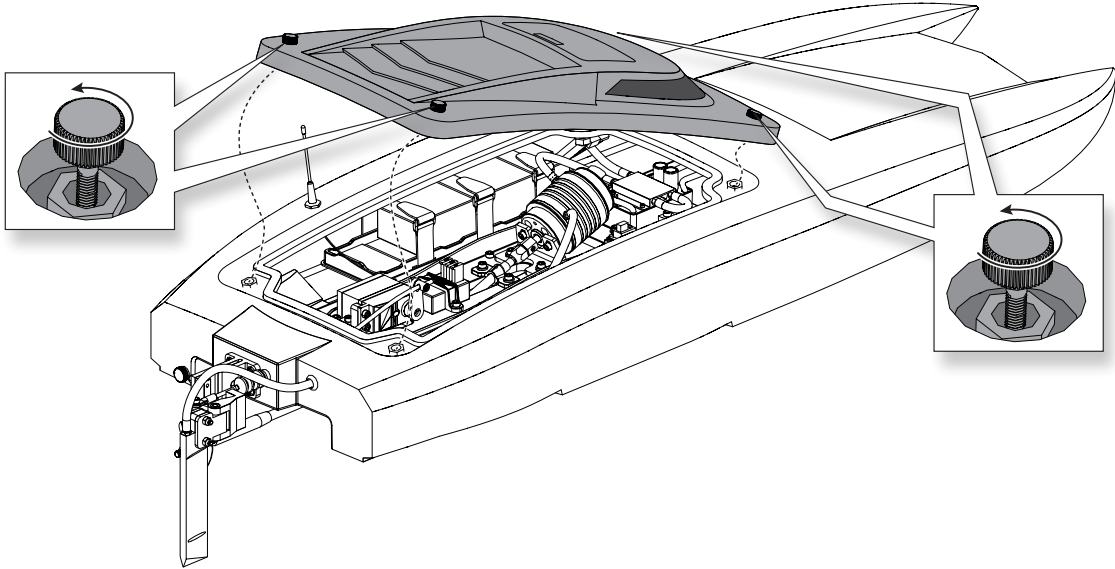
**AVVISO:** non tagliare o piegare l'antenna del ricevitore altrimenti si potrebbero fare dei danni.



## Rimozione della capottina

1. Allentare le 4 viti in ogni angolo della capottina.
2. Rimuovere la capottina dallo scafo, iniziando con le 2 viti posteriori. Assicurarsi che le 4 viti

siano allentate dalla loro base prima di alzare con attenzione la capottina.

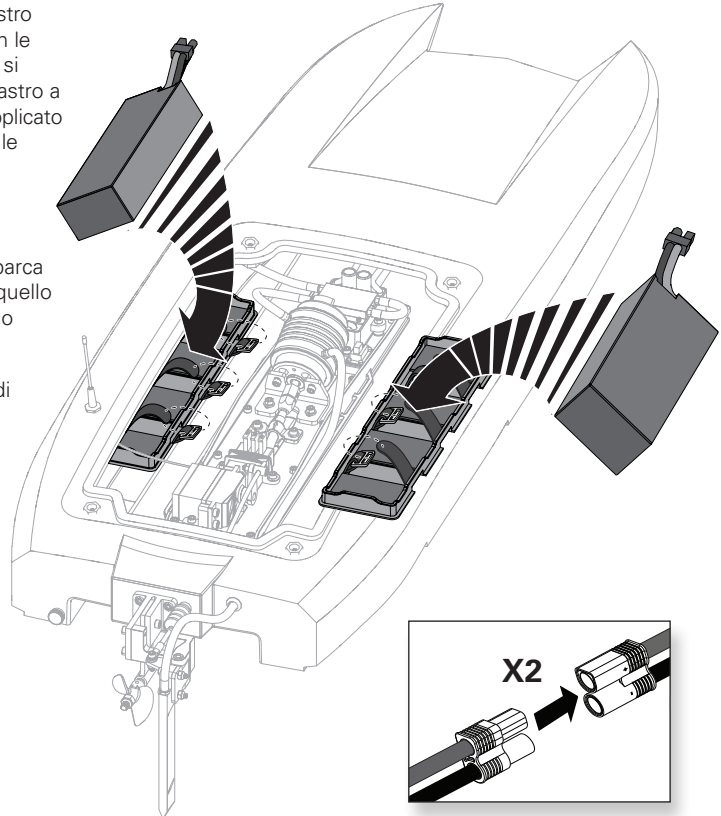


## Installazione delle batterie

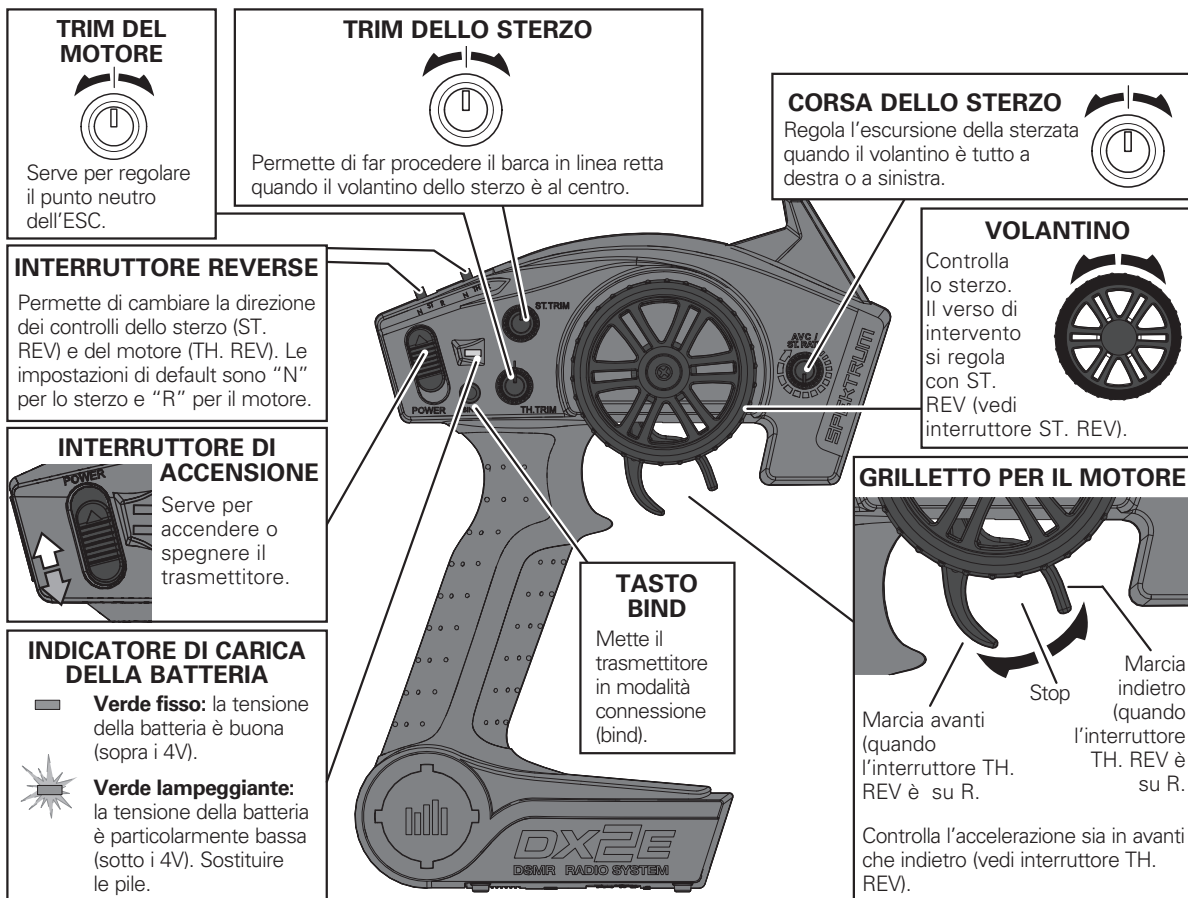
1. Installare i due pacchi batterie sul lato sinistro e destro della barca. Fissare le batterie con le fascette a strappo fornite in dotazione. Se si utilizza la barca in acque mosse, usare il nastro a strappo waterproof (DYNK0300) che va applicato tra le batterie e il vano batteria per fissare le batterie più saldamente.

**Consiglio:** iniziare posizionando le batterie al centro del vano portaradio e spostandole indietro di 1/4 di pollice alla volta, finché la barca raggiunge la velocità massima. Lo scopo è quello di consentire alla prua di essere il più lontano possibile dall'acqua senza capovolgersi.

2. Collegare ciascuna batteria ai connettori di alimentazione dell'ESC.



## Sistema Radio Spektrum DX2E



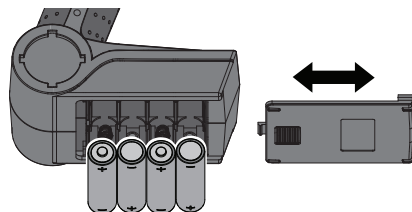
## Installazione pile trasmettitore

Per questo trasmettitore servono 4 pile AA.

1. Togliere il coperchio del portapile dal trasmettitore.
2. Inserire le pile come illustrato.
3. Rimettere a posto il coperchio del portapile.

**ATTENZIONE:** se si usano anche le batterie ricaricabili, si raccomanda di caricare solo queste. È pericoloso caricare le pile a secco perché potrebbero esplodere causando lesioni e/o danni.

**ATTENZIONE:** se le batterie vengono sostituite con tipi non adatti, potrebbero esplodere. Le batterie si devono smaltire nel modo corretto secondo le disposizioni locali.



## Caricabatterie

Scegliere un caricabatteria adatto per caricare la batteria LiPo hardcase consigliata Dynamite Reaction HD 50C 2S 5000 mAh 7,4 V con connettore EC5 oppure Dynamite Reaction HD 50C 3S 5000 mAh 11,1 V con connettore EC5. Si consiglia di usare il caricabatteria

AC/DC Dynamite Passport Ultra 100 W con touch screen (DYNC3000). Si faccia riferimento al manuale del caricatore per le informazioni sulla carica e la sicurezza.

**AVVISO:** non caricare le batterie mentre stanno all'interno dello scafo perché si potrebbero fare dei danni.

## Spegnimento per bassa tensione (LVC)

Una batteria si può danneggiare se viene scaricata al di sotto di 3V per cella. L'ESC fornito protegge la batteria dello scafo da una sovra scarica usando la funzione LVC. Prima che la carica della batteria scenda troppo, la funzione LVC toglie l'alimentazione al motore. Prima di ciò il motore pulsa per avvisare che è rimasta solo la carica per controllare lo scafo e riportarlo a riva in sicurezza.

Dopo l'uso bisogna scollegare la batteria LiPo dallo scafo per evitare che si scarichi lentamente. Prima di mettere via la batteria conviene caricarla con metà della sua capacità. Ogni tanto bisogna però controllare che la tensione dei singoli elementi non scenda al di sotto dei 3V perché in questo caso l'LVC non può intervenire.

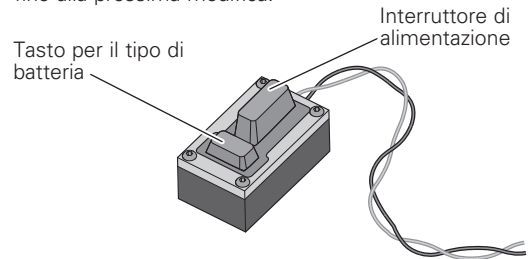
**AVVISO:** se l'LVC interviene ripetutamente, la batteria si potrebbe danneggiare.

**Consiglio:** conviene controllare la tensione della batteria prima e dopo la navigazione usando un misuratore di tensione per batterie LiPo come il DYN4071 (venduto a parte).

## Tipo di batteria

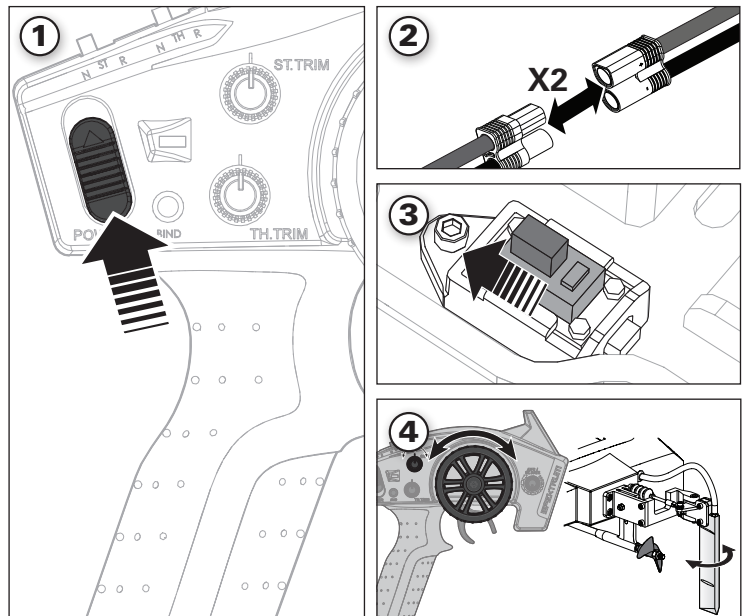
L'ESC viene fornito in modalità Li-Po. Per cambiare il tipo di batteria:

1. Accendere l'ESC con il comando motore al punto neutro.
2. All'accensione tenere premuto per 3 secondi il tasto per il tipo di batteria. I LED lampeggiano a seconda del tipo di batteria selezionato (rosso = Ni-MH o Ni-Cd; verde = Li-Po).
3. Continuare a tenere premuto il tasto di prima per altri 6 secondi. L'ESC cambia il tipo di batteria e i LED lampeggiano di conseguenza.
4. Spegner l'ESC che conserva la nuova impostazione fino alla prossima modifica.



## Per iniziare

1. Accendere il trasmettitore.
2. Collegare le due batterie ai connettori EC5 dell'ESC.
3. Accendere l'ESC con il suo interruttore. L'ESC emette dei suoni per segnalare che il regolatore si sta armando.
4. Appoggiando lo scafo sul suo supporto, controllare che tutti i comandi funzionino regolarmente.





## Controlli di verifica

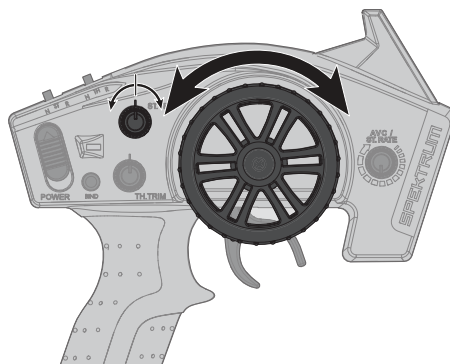
**IMPORTANTE:** eseguire i controlli di verifica all'inizio di ogni sessione di navigazione e dopo eventuali riparazioni o installazione di batterie nuove.

Accertarsi che l'antenna del ricevitore sia estesa correttamente e che tutte le batterie siano completamente cariche.

1. Accendere la trasmittente e lo scafo. **Non installare la capottina dello scafo.**
2. Collocare lo scafo in sicurezza sul suo supporto.

**AVVISO:** Non far funzionare il motore senza il raffreddamento ad acqua funzionante altrimenti lo si potrebbe danneggiare.

3. Controllare sterzo e motore sul trasmettitore.



## Test dell'imbarcazione in acqua

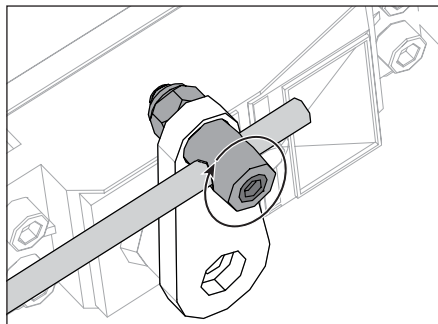
**Consiglio:** Prima di mettere il Veles 29 in acqua, fissare bene la capottina allo scafo. Applicare il nastro trasparente (DYNM0102) intorno alla giunzione della capottina, se necessario.

1. Collocare l'imbarcazione in acqua prestando attenzione.
2. Azionare l'imbarcazione a basse velocità vicino a riva. Evitare sempre eventuali oggetti presenti nell'acqua. Quando la barca procede in avanti, accertarsi che ci sia l'uscita di acqua dallo scarico del raffreddamento posto sullo scafo. Se l'acqua non uscisse, eliminare l'ostruzione dalla presa d'acqua posteriore, altrimenti il motore si potrebbe surriscaldare.
3. Dopo aver acquisito padronanza nell'azionamento dell'imbarcazione a basse velocità, è sicuro azionare l'imbarcazione lontano da riva.
4. Se lo scafo non andasse dritto, regolare il trim del timone sul trasmettitore.

**Consiglio:** Se si dovesse usare troppo trim sul trasmettitore per far procedere la barca dritta, riportare il trim al centro e centrare il timone meccanicamente. A questo scopo usare una chiave esagonale da 1,5 mm per allentare il grano che fissa l'asta di comando al servo. Regolare l'asta spingendola all'interno o all'esterno del raccordo di ottone, finché il timone risulta centrato. Serrare il grano usando una chiave esagonale da 1,5 mm.

5. Quando si nota che l'imbarcazione inizia a perdere velocità, riportarla a riva.
6. Spegnerne l'ESC e scollegare la batteria.
7. Lasciare raffreddare il motore, l'ESC e i pacchi batteria prima di caricare o azionare di nuovo l'imbarcazione.

**AVVISO:** Spegnerne sempre la ricevente prima di spegnere la trasmittente. Se la trasmittente viene spenta prima della ricevente, la ricevente entra in modalità Failsafe.





## Suggerimenti per la navigazione

Quando si usa lo scafo per la prima volta è consigliabile attendere una condizione di calma atmosferica per poter capire bene le risposte dello scafo ai comandi.

La velocità massima si può raggiungere solo quando le acque non sono agitate e c'è un vento leggero. Quando lo scafo si muove velocemente, una virata stretta con vento e onde potrebbe far rovesciare lo scafo, quindi bisogna sempre regolarsi in base alle condizioni atmosferiche.

**Consiglio:** usare nastro marino flessibile trasparente (DYNM0102) intorno alla capottina quando si usa la barca in acque mosse.

Prima di scegliere un posto per far navigare lo scafo, consultare sempre le leggi e le ordinanze locali.

### Evitare di stare vicino a:

- altre imbarcazioni
- luoghi affollati (aree riservate al nuoto o alla pesca)
- oggetti immobili
- onde e scie
- acqua con una forte corrente
- fauna selvatica
- detriti galleggianti
- alberi sporgenti
- vegetazione

Se l'elica o il timone venissero bloccati da detriti o vegetazione, togliere subito lo scafo dall'acqua per rimuovere l'impedimento prima di continuare.

Quando si eseguono delle virate, ridurre il motore per evitare che lo scafo si rovesci. Se necessario, regolare il volantino in modo da ridurre la sterzata.

Non usare lo scafo se l'acqua è profonda meno di 30cm.

Per recuperare lo scafo dall'acqua usare l'attrezzatura per la pesca o un altro scafo.

**AVVISO:** durante la navigazione alla massima velocità in acque increspate, l'elica potrebbe fuoriuscire e rientrare in acqua ripetutamente e molto rapidamente, sottoponendo l'elica stessa a sollecitazioni. Sollecitazioni frequenti potrebbero danneggiare l'elica.

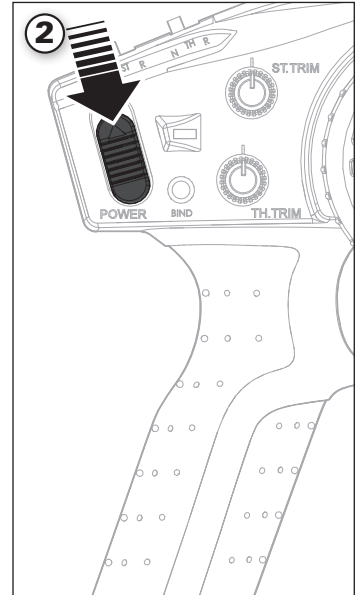
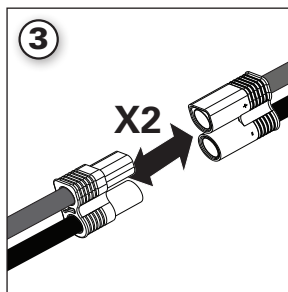
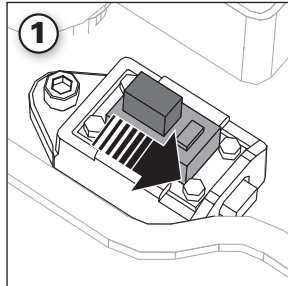
**ATTENZIONE:** non recuperare mai l'imbarcazione dall'acqua in condizioni di temperature estreme, turbolenza o senza supervisione.

**ATTENZIONE:** non tentare di recuperare la barca a nuoto.

## Quando si finisce

1. Spegnerne il ricevitore.
2. Spegnerne il trasmettitore.
3. Scollegare la batteria e toglierla dallo scafo.

**Consiglio:** togliere sempre la capottina prima di riporre lo scafo, altrimenti l'umidità consentirebbe la formazione di muffa e funghi al suo interno.

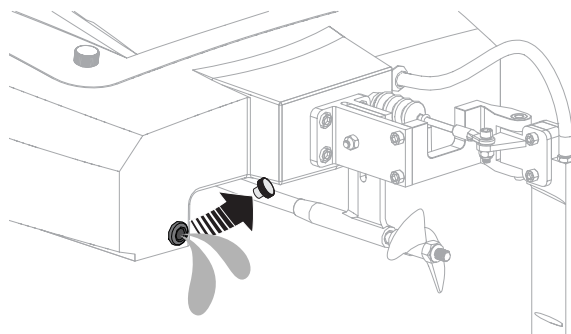


## Manutenzione generale e dopo l'utilizzo

- Scaricare l'acqua dall'interno della carena togliendo il tappo di scarico
- Asciugare completamente l'interno e l'esterno dello scafo, compreso il sistema di raffreddamento. Togliere la capottina prima di riporre lo scafo. Togliere la capottina prima di riporre lo scafo
- Riparare eventuali danni o segni di usura sull'imbarcazione
- Lubrificare l'albero flessibile usando del grasso marino tipo Dynamite (DYNE4200)
- Prendersi nota di quanto appreso dalle regolazioni dell'imbarcazione, incluse le condizioni dell'acqua e del vento

**Consiglio:** Le fascette a strappo all'interno dello scafo trattengono l'acqua. Per asciugarle, premere contro un panno asciutto.

**AVVISO:** quando si termina di navigare, non lasciare lo scafo al sole. Non riporre lo scafo in un ambiente caldo e ristretto come l'interno di un'auto, in caso contrario potrebbe subire dei danni.



## Connessione

**Il collegamento tra il trasmettitore e ricevitore viene eseguito in fabbrica.** Se è necessario ripetere il collegamento, attenersi alle istruzioni riportate di seguito.

1. Accertarsi che trasmettitore e veicolo siano entrambi spenti.
2. Installare il "bind plug" nella presa BIND/Battery del ricevitore.
3. Accendere il veicolo. Il LED del ricevitore lampeggia.
4. Stare a circa 2,5-3 metri dal veicolo. Con il volantino e il grilletto nella posizione di failsafe (al centro), tenere premuto il tasto "bind" mentre si accende il trasmettitore. Il LED verde del trasmettitore inizia a lampeggiare dopo 3 secondi per indicare che si trova in modalità connessione (bind).
5. Quando il LED verde lampeggia, rilasciare il tasto "bind." Continuare a mantenere la posizione di failsafe finché il processo di connessione non è terminato.
6. Quando la connessione fra trasmettitore e ricevitore è avvenuta, il LED del ricevitore resta fisso.
7. Spegnerne prima il veicolo e poi il trasmettitore.
8. Togliere la spinetta "bind plug" e conservarla con cura.

La ricevente rimane connessa alla trasmittente, finché la procedura di binding viene ripetuta.

Se si incontrano problemi, seguire scrupolosamente le istruzioni e fare riferimento alla guida per la soluzione dei problemi per ulteriori indicazioni. Se necessario contattare il servizio assistenza Horizon.

**AVVISO:** non cercare di connettere il trasmettitore e il ricevitore se ci sono altri trasmettitori compatibili in questa modalità entro un raggio di 120m. Facendo ciò si potrebbe avere una connessione imprevista.

## Failsafe

Nell'ipotesi improbabile che la radio perda la connessione durante l'utilizzo, la ricevente imposta i servi nelle posizioni di failsafe programmate durante la procedura di connessione.

Se il ricevitore viene acceso prima del trasmettitore, il ricevitore entra in modalità failsafe e porta i servi nelle rispettive posizioni failsafe preimpostate. Quando si accende il trasmettitore, viene ripristinato il controllo normale. Le posizioni failsafe dei servi vengono impostate durante il collegamento.

**IMPORTANTE:** il Failsafe si attiva solo se viene perso il segnale del trasmettitore. Il Failsafe NON si attiva se la batteria del ricevitore scende al di sotto della soglia minima consigliata o si scarica completamente.

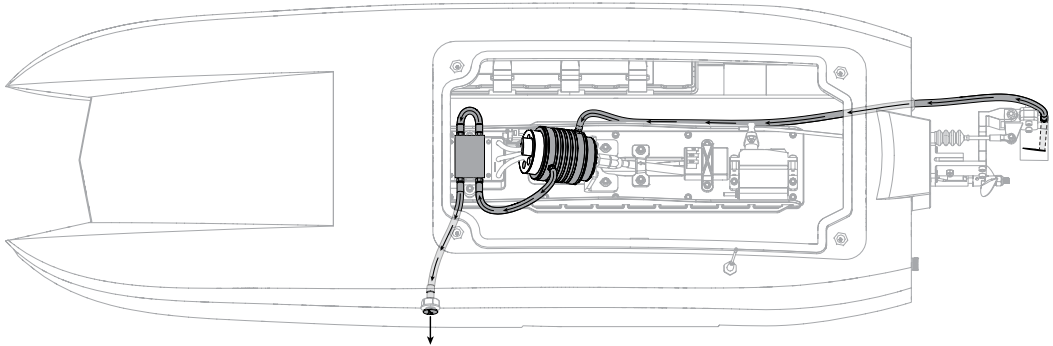
## Manutenzione del motore

- Consentire il corretto posizionamento delle spazzole del motore guidando in modo uniforme su acque calme durante l'utilizzo della prima carica della batteria.
- Evitare le condizioni che possono portare ad un surriscaldamento del motore, come otturazione dei tubi di raffreddamento, forte resistenza all'avanzamento o detriti nella trasmissione.
- Usare olio Dynamite (DYNE0100) per la manutenzione dei cuscinetti del motore. Se gli stessi si bagnano, usare fluido per rimuovere l'acqua, quindi lubrificare i cuscinetti per impedire la formazione di ruggine o il grippaggio.

## Sistema di raffreddamento ad acqua

Se l'acqua non fuoriesce dalle valvole di uscita mentre la barca è in marcia, riportare subito la barca a riva e rimuovere eventuali ostruzioni o strozzature dal sistema di raffreddamento ad acqua.

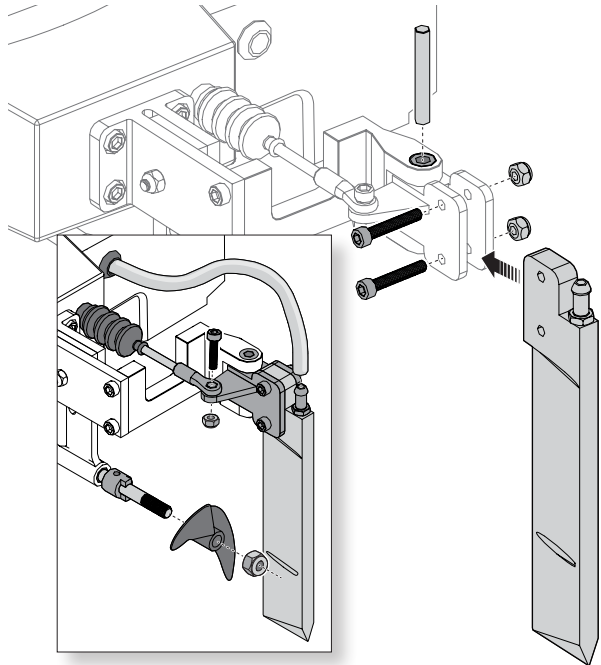
1. Smontare e pulire il sistema di raffreddamento per evitare le ostruzioni ed il surriscaldamento.
2. Sostituire le parti danneggiate.



## Manutenzione del timone

1. Scollegare dal timone il tubo dell'acqua.
2. Togliere dado, vite e rinvio dalla squadretta del timone.
3. Girare il timone e allentare il grano dal perno.
4. Girare lo scafo e dare qualche colpo al timone per togliere il perno.
5. Rimontare in ordine inverso.

**Consiglio:** usare una vite di sicurezza di nylon (PRB285000) per sostituire il bullone di sicurezza del timone.



## Manutenzione elica

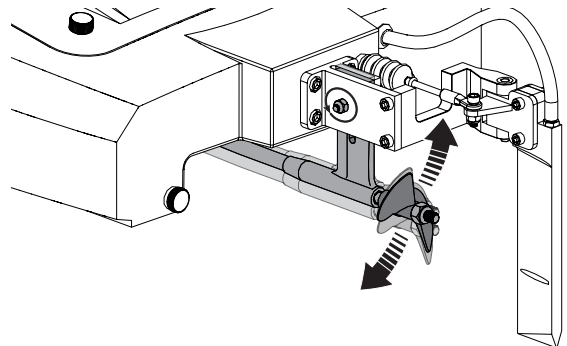
1. Per allentare il dado sull'albero usare una chiave da 8mm (DYN2805). Tenere ferma l'elica, mentre si allenta il dado.
2. Togliere dado ed elica dall'albero.
3. Rimontare seguendo l'ordine inverso. Allineare correttamente sull'albero l'elica e il suo trascinatore (drive dog).

## Regolazione profondità supporto esterno dell'asse dell'elica

Alzando il supporto esterno dell'asse dell'elica la velocità aumenta, ma la manovrabilità si riduce.

Abbassando il supporto esterno dell'asse dell'elica la stabilità aumenta, ma la velocità diminuisce.

1. Usare una chiave esagonale da 3 mm e una chiave fissa da 7 mm per allentare il bullone del supporto esterno dell'asse dell'elica.
2. Far scorrere il piede in su o in giù per cambiare l'angolazione dell'elica rispetto alla carena.
3. Dopo aver individuato la profondità desiderata del supporto esterno dell'asse dell'elica, serrare dadi e bulloni.



## Lubrificazione della trasmissione

Sostituire sempre l'albero flessibile quando è danneggiato o mostra evidenti segni di usura, altrimenti si potrebbero fare danni maggiori.

La lubrificazione dell'albero flessibile è di importanza vitale per la durata della trasmissione. Il lubrificante agisce anche come guarnizione per impedire l'ingresso dell'acqua nello scafo attraverso il premistoppa.

Lubrificare l'albero di trasmissione flessibile e il supporto esterno dell'asse dell'elica ogni 30 minuti di utilizzo.

1. Dentro lo scafo, usare due chiavi aperte da 10mm per allentare il dado sull'albero flessibile.
2. Sfilare l'albero flessibile dalla sua guaina facendolo uscire dal retro dello scafo.
3. Pulire l'albero flessibile da sporco e lubrificante vecchio.

**Consiglio:** usare il pulitore spray per il motore (DYN5500) per eliminare eventuali accumuli di grasso.

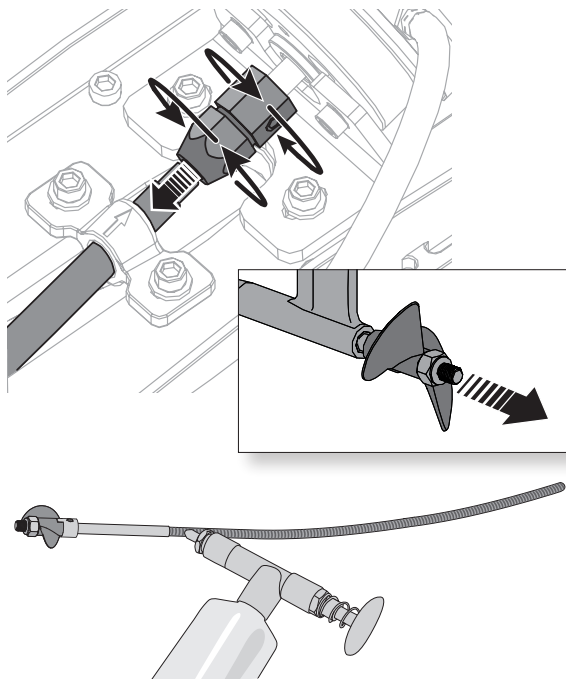
4. Lubrificare l'albero flessibile su tutta la sua lunghezza fino al trascinatore dell'elica usando del grasso marino (DYNE4200). Mettere del grasso anche sui filetti della pinza.
5. Rimontare l'albero flessibile nella sua guaina attraverso al piede dell'elica e alla pinza. Se l'albero di trasmissione flessibile è difficile da rimuovere dal colletto o da installare nel colletto, ruotarlo verso destra staccandolo dal colletto o inserendolo nel colletto.

**AVVISO:** non ruotare l'albero flessibile verso sinistra all'interno dell'accoppiatore.

Accertarsi che ci sia uno spazio di 1-2mm tra il piede dell'elica e il suo trascinatore per consentire all'albero flessibile di ritirarsi sotto sforzo.

**AVVISO:** Se si usa lo scafo in acqua salata ci potrebbe essere della corrosione da qualche parte. In questo caso, dopo l'uso, occorre risciacquare lo scafo in acqua fresca e lubrificare il sistema di trasmissione.

**AVVISO:** A causa dell'effetto corrosivo, l'uso degli scafi RC in acqua salata è a discrezione del modellista.



## Programmazione Trasmittente

1. Premere e tenere premuto il grilletto del motore al massimo e accendere l'ESC.
2. Dopo 2 secondi suonerà un "B-B". Aspettare altri 5 secondi e l'ESC emetterà un suono ascendente, indicando di essere entrato nella modalità di programmazione.
3. Dopo essere entrato nella modalità di programmazione, si sentiranno 4 suoni ciclici, che indicheranno le funzioni programmabili. Spingere il grilletto motore a tutto freno entro 3 secondi dopo aver sentito il suono della funzione che volete selezionare.
4. Dopo aver selezionato una funzione programmabile, sentirete diversi suoni ciclici, che indicheranno i valori programmabili. Premere il grilletto motore al massimo per selezionare il valore desiderato, indicato dal suono corrispondente. L'ESC emetterà un suono alternante per indicare che il valore è stato selezionato.
5. Mantenere il grilletto del motore al massimo per tornare allo **step 3** e continuare con la selezione delle funzioni. Spostare il grilletto di nuovo a tutto freno entro 2 secondi per uscire dalla modalità di programmazione.

L'impostazione nero sfumato è l'impostazione predefinita di fabbrica

Articoli programmabili	Valore programmabile				-B Beep singolo		B— Beep lungo	
	-B	-B-B	-B-B-B	-B-B-B-B	B—	B— -B	B— -B-B	B— -B-B-B
Running Mode -B	Solo Avanti	Avanti/Indietro						
Celle LiPo -B-B	Auto Calc.	2s	3s					
Spegnimento per bassa tensione -B-B-B	None	2.8V/cella	3.0V/cella	3.2V/cella	3.4V/cella			
Timing -B-B-B-B	0.00°	3.75°	7.50°	11.25°	15.00°	18.75°	22.50°	26.25°

## Guida alla risoluzione dei problemi

Problema	Possibile causa	Soluzione
La barca non risponde al motore, ma risponde agli altri comandi	Il canale del motore è invertito	Invertire il canale del motore sul trasmettitore
Rumore o vibrazioni fuori dal comune	Elica, albero o motore danneggiati	Sostituire le parti danneggiate
	L'elica è sbilanciata	Bilanciare o sostituire l'elica
Tempo di funzionamento ridotto o barca sottopotenziata	La batteria della barca è quasi scarica	Ricaricare la batteria
	La batteria della barca è danneggiata	Sostituire la batteria della barca seguendo le istruzioni
	Qualche impedimento o attrito sull'albero o sull'elica	Smontare, lubrificare e riallineare le parti
	La temperatura ambientale è troppo bassa	Verificare che la batteria sia calda prima dell'uso (tenere in tasca)
	La capacità della batteria potrebbe essere troppo assa	Prima di usare la batteria, accertarsi che abbia una temperatura superiore a 10°C
	Lubrificazione della trasmissione insufficiente	Lubrificare la trasmissione
La barca non si connette (bind) al trasmettitore (durante il "binding")	Vegetazione o altri ostacoli bloccano l'elica	Pulire l'elica dalla vegetazione o da altri detriti
	Il trasmettitore è troppo vicino alla barca	Allontanare il trasmettitore dalla barca e rifare la procedura di connessione
	La barca o il trasmettitore sono troppo vicini ad oggetti metallici o ad altre fonti di disturbo	Allontanare il trasmettitore dalla barca e rifare la procedura di connessione
	Entro la portata della ricevente è presente un'altra trasmittente compatibile in modalità Bind	Spegnere tutte le trasmittenti compatibili eccetto quella che si desidera connettere
	Le batterie della barca o del trasmettitore sono quasi scariche	Sostituire/ricaricare le batterie
L'interruttore dell'ESC è su OFF	Mettere l'interruttore dell'ESC su ON	
La barca non risponde al motore, ma risponde agli altri comandi	Il canale del motore è invertito	Invertire il canale del motore sul trasmettitore
Rumore o vibrazioni fuori dal comune	Elica, albero o motore danneggiati	Sostituire le parti danneggiate
	L'elica è sbilanciata	Bilanciare o sostituire l'elica
Tempo di funzionamento ridotto o barca sottopotenziata	La batteria della barca è quasi scarica	Ricaricare la batteria
	La batteria della barca è danneggiata	Sostituire la batteria della barca seguendo le istruzioni
	Qualche impedimento o attrito sull'albero o sull'elica	Smontare, lubrificare e riallineare le parti
	La temperatura ambientale è troppo bassa	Verificare che la batteria sia calda prima dell'uso (tenere in tasca)
	La capacità della batteria potrebbe essere troppo bassa	Sostituire la batteria o usarne una con maggiore capacità
	Il trascinatore è troppo vicino	Allentare di poco l'accoppiamento con l'albero flessibile
	Albero flessibile poco lubrificato	Lubrificare completamente l'albero flessibile
Vegetazione o altri ostacoli bloccano il timone o l'elica	Togliere la barca dall'acqua e ripulirla	
La barca non si connette (bind) al trasmettitore (durante il "binding")	Il trasmettitore è troppo vicino alla barca	Allontanare il trasmettitore dalla barca e rifare la procedura di connessione
	La barca o il trasmettitore sono troppo vicini ad oggetti metallici o ad altre fonti di disturbo	Allontanare il trasmettitore dalla barca e rifare la procedura di connessione
	Le batterie della barca o del trasmettitore sono quasi scariche	Sostituire/ricaricare le batterie
	L'interruttore dell'ESC è su OFF	Mettere l'interruttore dell'ESC su ON
La barca tende a tuffarsi in acqua o imbarca acqua	La copertura dello scafo non è completamente chiusa	Asciugare l'interno della barca e accertarsi che la copertura sia completamente chiusa prima di rimettere la barca in acqua
	Il centro di gravità è troppo in avanti	Spostare la batteria indietro
Comandi invertiti	Le impostazioni sul trasmettitore sono invertite	Fare una verifica dei comandi e sistemarli nel modo corretto
Il motore o il regolatore surriscaldano	Tubi del raffreddamento ad acqua bloccati	Pulire, disostruire o sostituire le tubazioni del sistema di raffreddamento ad acqua
La potenza del motore pulsa e quindi si perde potenza	La temperatura ambientale è troppo fredda	Rimandare finché il clima non si riscalda
	La batteria è vecchia usurata o danneggiata	Sostituire la batteria
Il veicolo si muove in avanti e indietro senza alcun comando da parte dell'utente	Il trim del motore sulla trasmittente non è centrato	Centrare il trim del motore (ore 12)
La macchina non va dritta	Il trim dello sterzo sulla trasmittente non è centrato	Impostare il trim dello sterzo in modo che il veicolo vada dritto
Il veicolo non sterza o sterza poco	Il rateo di sterzata non è regolato correttamente	Posizionare la manopola ST RATE posta sulla trasmittente sulla corsa desiderata
	Il servocomando non funziona	Contattare l'assistenza tecnica Horizon Hobby
Il motore non funziona o funziona poco	L'ESC non funziona	Contattare l'assistenza tecnica Horizon Hobby
	Il motore non funziona	Contattare l'assistenza tecnica Horizon Hobby
Quando è acceso, l'ESC emette un suono continuo	Il trim del motore non è centrato	Centrare il trim del motore sulla trasmittente

# Durata della Garanzia

## Periodo di garanzia

Garanzia esclusiva - Horizon Hobby, LLC (Horizon) garantisce che il prodotto acquistato (il "Prodotto") sarà privo di difetti relativi ai materiali e di eventuali errori di montaggio alla data di acquisto. Il periodo di garanzia è conforme alle disposizioni legali del paese nel quale il prodotto è stato acquistato. Tale periodo di garanzia ammonta a 6 mesi e si estende ad altri 18 mesi dopo tale termine.

## Limiti della garanzia

(a) La garanzia è limitata all'acquirente originale (Acquirente) e non è cedibile a terzi. L'acquirente ha il diritto a far riparare o a far sostituire la merce durante il periodo di questa garanzia. La garanzia copre solo quei prodotti acquistati presso un rivenditore autorizzato Horizon. Altre transazioni di terze parti non sono coperte da questa garanzia. La prova di acquisto è necessaria per far valere il diritto di garanzia. Inoltre, Horizon si riserva il diritto di cambiare o modificare i termini di questa garanzia senza alcun preavviso e di escludere tutte le altre garanzie già esistenti.

(b) Horizon non si assume alcuna garanzia per la disponibilità del prodotto, per l'adeguatezza o l'idoneità del prodotto a particolari previsti dall'utente. È sola responsabilità dell'acquirente il fatto di verificare se il prodotto è adatto agli scopi da lui previsti.

(c) Richiesta dell'acquirente – spetta soltanto a Horizon, a propria discrezione riparare o sostituire qualsiasi prodotto considerato difettoso e che rientra nei termini di garanzia. Queste sono le uniche rivalse a cui l'acquirente si può appellare, se un prodotto è difettoso.

Horizon si riserva il diritto di controllare qualsiasi componente utilizzato che viene coinvolto nella rivalsa di garanzia. Le decisioni relative alla sostituzione o alla riparazione sono a discrezione di Horizon. Questa garanzia non copre dei danni superficiali o danni per cause di forza maggiore, uso errato del prodotto, un utilizzo che viola qualsiasi legge, regolamentazione o disposizione applicabile, negligenza, uso ai fini commerciali, o una qualsiasi modifica a qualsiasi parte del prodotto.

Questa garanzia non copre danni dovuti ad un'installazione errata, ad un funzionamento errato, ad una manutenzione o un tentativo di riparazione non idonei a cura di soggetti diversi da Horizon. La restituzione del prodotto a cura dell'acquirente, o da un suo rappresentante, deve essere approvata per iscritto dalla Horizon.

## Limiti di danno

Horizon non si riterrà responsabile per danni speciali, diretti, indiretti o consequenziali; perdita di profitto o di produzione; perdita commerciale connessa al prodotto, indipendentemente dal fatto che la richiesta si basa su un contratto o sulla garanzia. Inoltre la responsabilità di Horizon non supera mai in nessun caso il prezzo di acquisto del prodotto per il quale si chiede la responsabilità. Horizon non ha alcun controllo sul montaggio, sull'utilizzo o sulla manutenzione del prodotto o di combinazioni di vari prodotti. Quindi Horizon non accetta nessuna responsabilità per danni o lesioni derivanti da tali circostanze. Con l'utilizzo e il montaggio del prodotto l'utente acconsente a tutte le condizioni, limitazioni e riserve di garanzia citate in questa sede.

Qualora l'utente non fosse pronto ad assumersi tale responsabilità associata all'uso del prodotto, si suggerisce

di restituire il prodotto intatto, mai usato e immediatamente presso il venditore.

## Indicazioni di sicurezza

Questo è un prodotto sofisticato di hobbistica e non è un giocattolo. Esso deve essere manipolato con cautela, con giudizio e richiede delle conoscenze basilari di meccanica e delle facoltà mentali di base. Se il prodotto non verrà manipolato in maniera sicura e responsabile potrebbero risultare delle lesioni, dei gravi danni a persone, al prodotto o all'ambiente circostante. Questo prodotto non è concepito per essere usato dai bambini senza una diretta supervisione di un adulto. Il manuale del prodotto contiene le istruzioni di sicurezza, di funzionamento e di manutenzione del prodotto stesso. È fondamentale leggere e seguire tutte le istruzioni e le avvertenze nel manuale prima di mettere in funzione il prodotto. Solo così si eviterà un utilizzo errato e si preveniranno incidenti, lesioni o danni.

## Domande, assistenza e riparazioni

Il vostro negozio locale e/o luogo di acquisto non possono fornire garanzie di assistenza o riparazione senza previo colloquio con Horizon. Questo vale anche per le riparazioni in garanzia. Quindi in tali casi bisogna interpellare un rivenditore, che si metterà in contatto subito con Horizon per prendere una decisione che vi possa aiutare nel più breve tempo possibile.

## Manutenzione e riparazione

Se il prodotto deve essere ispezionato o riparato, si prega di rivolgersi ad un rivenditore specializzato o direttamente ad Horizon. Il prodotto deve essere imballato con cura. Bisogna far notare che i box originali solitamente non sono adatti per effettuare una spedizione senza subire alcun danno. Bisogna effettuare una spedizione via corriere che fornisce una tracciabilità e un'assicurazione, in quanto Horizon non si assume alcuna responsabilità in relazione alla spedizione del prodotto. Inserire il prodotto in una busta assieme ad una descrizione dettagliata degli errori e ad una lista di tutti i singoli componenti spediti. Inoltre abbiamo bisogno di un indirizzo completo, di un numero di telefono per chiedere ulteriori domande e di un indirizzo e-mail.

## Garanzia a riparazione

Le richieste in garanzia verranno elaborate solo se è presente una prova d'acquisto in originale proveniente da un rivenditore specializzato autorizzato, nella quale è ben visibile la data di acquisto. Se la garanzia viene confermata, allora il prodotto verrà riparato o sostituito. Questa decisione spetta esclusivamente a Horizon Hobby.

## Riparazioni a pagamento

Se bisogna effettuare una riparazione a pagamento, effettueremo un preventivo che verrà inoltrato al vostro rivenditore. La riparazione verrà effettuata dopo l'autorizzazione da parte del vostro rivenditore. La somma per la riparazione dovrà essere pagata al vostro rivenditore. Le riparazioni a pagamento avranno un costo minimo di 30 minuti di lavoro e in fattura includeranno le spese di restituzione. Qualsiasi riparazione non pagata e non richiesta entro 90 giorni verrà considerata abbandonata e verrà gestita di conseguenza.



**ATTENZIONE:** Le riparazioni a pagamento sono disponibili solo sull'elettronica e sui motori. Le riparazioni a livello meccanico, soprattutto per gli elicotteri e le vetture RC, sono molto costose e devono essere effettuate autonomamente dall'acquirente.

## Garanzia e Assistenza informazioni per i contatti

Paese di acquisto	Horizon Hobby	Telefono/Indirizzo e-mail	Indirizzo
EU	Horizon Technischer Service Sales: Horizon Hobby GmbH	service@horizonhobby.eu +49 (0) 4121 2655 100	Hanskampring 9 D 22885 Barsbüttel, Germany

**CE** Dichiarazione di Conformità EU : Horizon Hobby, LLC con la presente dichiara che il prodotto è conforme ai requisiti essenziali e ad altre disposizioni rilevanti delle direttive RED e EMC.

Una copia della dichiarazione di conformità per l'Unione Europea è disponibile a : <http://www.horizonhobby.com/content/support-render-compliance>.



### Smaltimento all'interno dell'Unione Europea

Questo prodotto non deve essere smaltito assieme ai rifiuti domestici. Invece è responsabilità dell'utente lo smaltimento di tali rifiuti, che devono essere portati in un centro di raccolta designato per il riciclaggio di rifiuti elettronici. Con tale procedimento si aiuterà preservare l'ambiente e le risorse non verranno sprecate. In questo modo si proteggerà il benessere dell'umanità. Per maggiori informazioni sui punti di riciclaggio si prega di contattare il proprio ufficio locale o il servizio di smaltimento rifiuti.



## Replacement Parts / Ersatzteile / Pièces de rechange / Pezzi di ricambio

Part #	English	Deutsch	Français	Italiano
DYNAM3831	3650 6 Pole Marine Motor 2000Kv	3650 6-poliger Bootsmotor 2000 kV	Moteur 3650 6 Pôles Marine 2000Kv	Motore marino 6 poli 3650 2000 Kv
DYNAM3875	120A BL Marine ESC 2-6S	120 A bürstenloser Geschwindigkeitsregler 2-6S	120A BL Marine ESC 2-6S	ESC marino brushless 120 A 2-6S
PRB281058	NYA Hull: Veles 29-inch	NYA Rumpf: Veles 29-inch	Coque NYA : Veles 29-inch	Scafo NYA: Veles 29"
PRB281059	NYA Canopy: Veles 29-inch	NYA Verdeck: Veles 29-inch	Canopée NYA : Veles 29-inch	Capottina NYA: Veles 29"
PRB281060	NYA Rudder: Veles 29-inch	NYA Ruder: Veles 29-inch	Gouvernail NYA : Veles 29-inch	Timone NYA: Veles 29"
PRB282047	Propeller: UL 19 30-inch Hydroplane 1.7 x 1.6	Propeller: UL 19 76-cm-Wasserflugzeug 1,7 x 1,6	Hydroplane UL 19 30-inch RTR - Hélice 1,7 x 1,6	Elica: idroplano UL 19 30" 1,7 x 1,6
PRB282049	NYA Motor Mount: Veles 29	NYA Motorhalterung: Veles 29	Support moteur NYA : Veles 29	Supporto motore NYA: Veles 29"
PRB285000	ProBoat Break-away screw, nylon	ProBoat Abbrechschraube, Nylon	Écrou de sécurité en nylon Pro Boat	Vite sganciabile ProBoat, nylon
PRB286047	Prop Strut: UL 19 30-inch Hydroplane: RTR	Propellerstrebe: UL 19 30"-Wasserflugzeug: RTR	Hydroplane UL 19 30-inch RTR - Chaise d'hélice	Supporto esterno asse dell'elica: idroplano UL 19 30" RTR
SPM2330	DX2E 2Ch DSMR Surface Radio w/ SR310	DX2E 2Ch DSMR Funkgerät mit SR310	Émetteur DX2E 2 voies DSMR avec SR310	Radio di superficie DX2E 2 canali DSMR con SR310

## Recommended Parts / Empfohlene Teile / Pièces recommandées / Pezzi consigliati

Part #	English	Deutsch	Français	Italiano
DYN2805	Nut Driver: 8mm	Mutterndreher: 8mm	Tournevis p/écrou: 8mm	Cacciavite a bussola: 8 mm
DYN2819	5 pc Metric Hex Driver Assortment	5-teiliges metrisches Inbuschlüssel-Set	Assortiment de 5 tournevis hexagonaux métriques (5pcs)	Set 5 pz. chiavi a brugola metriche
DYN4071	Li-Po Cell Voltage Checker	Li-Po-Zelle Spannungsprüfer	Testeur de tension d'élément Li-Po	Strumento controllo voltaggio batterie LiPo
DYN4201	Marine Grease 5 oz	Marine Grease 142 g (5 oz)	graisse marine 140g	grasso marino 5 oz
DYNB3810EC	Reaction HD 7.4V 5000mAh 2S 50C LiPo, Hardcase: EC5	Reaction 7,4 V 5000 mAh 2S 50C Li-Po, Etui: EC5	Batterie Reaction Li-Po 2S 7,4V 5000mA 50C, boîtier rigide avec prise EC5	Batteria LiPo hardcase Reaction HD 50C 2S 7,4 V 5000 mAh: EC5
DYNB3811EC	Reaction HD 11.1V 5000mAh 3S 50C LiPo, Hardcase:EC5	Reaction HD 11,1 V 5000 mAh 3S 50C Li-Po, Etui: EC5	Batterie Reaction Li-Po 3S 11,1V 5000mA 50C, boîtier rigide avec prise EC5	Batteria LiPo hardcase Reaction HD 50C 3S 11,1 V 5000 mAh: EC5
DYNC0031	EC5 Device Charge Lead, 12AWG	EC5 Geräteladekabel, 12AWG	Câble de charge EC5, 12AWG	Cavo caricabatteria EC5, 12AWG
DYNC3000	Passport Ultra 100W ACDC Touch Battery Charger	Passport Ultra 100 W AC/DC-Touch-Akkuladegerät	Chargeur Passport Ultra 100W ACDC écran tactile	Caricabatteria AC/DC Passport Ultra 100 W con touch screen
DYNK0300	Hook and Loop Tape Set, Waterproof 75x25mm 4pcs	Klettbandsatz, Wasserfest 75 x 25 mm, 4 Stück	Adhésif auto-agrippant 75x25mm (4pcs)	Nastro a strappo, waterproof, 75 x 25 mm 4 pz.
DYNAM0102	Clear Flexible Marine Tape (18M)	Transparentes, flexibles Marine Tape (18 m)	Adhésif Marin transparent flexible (18M)	Nastro marino flessibile trasparente (18 m.)
DYNS3005	Dynamite LED Program Card	Dynamite LED-Programmkarte	Carte de programmation à DELs pour bateau	Scheda di programmazione LED Dynamite



## Optional Parts / Diverse Teile / Pièces optionnelles / Pezzi opzionali

Part #	English	Deutsch	Français	Italiano
DYN2801	Nut Driver: 4mm	Mutternendreher: 4mm	Tournevis p/écrou: 4mm	Cacciavite a bussola: 4 mm
DYN2803	Nut Driver: 5.5mm	Mutternendreher: 5,5mm	Tournevis p/écrou: 5,5mm	Cacciavite a bussola: 5,5 mm
DYN4401	GPS Speed Meter	GPS-Tachometer	Tachymètre GPS	Tachimetro GPS
DYNB3855EC	Reaction HD7.6V 5000mAh 2S 50C LiPo Hardcase: EC5	Reaction HD 7,6 V 5000 mAh 2S 50C Li-Po, Etui: EC5	Batterie Li-Po Reaction HD 2S 7,6V 5000mA 50C, boîtier rigide avec prise EC5	Batteria LiPo hardcase Reaction HD 50C 2S 7,6 V 5000 mAh: EC5
DYNB3856EC	Reaction HD 11.4V 5000mAh 3S 50C LiPo,Hardcase: EC5	Reaction HD 11,4 V 5000 mAh 3S 50C Li-Po, Etui: EC5	Batterie Li-Po Reaction HD 3S 11,4V 5000mA 50C, boîtier rigide avec prise EC5	Batteria LiPo hardcase Reaction HD 50C 3S 11,4 V 5000 mAh: EC5
DYNC0028	EC5 Battery Series Harness, 10ga	Kabelbaum für EC5 Akkureihe, 10ga	Cordon EC5 pour branchement en série, 10ga	Cavi batteria EC5, 10ga
DYNC3005	Passport Duo 400W Dual AC/DC Touch Charger	Passport Duo 400 W Duales AC/DC-Touch- Ladegerät	Chargeur Passport Duo 400W AC/DC, écran tactile	Caricabatteria AC/DC Passport Duo 400 W con touch screen
DYNE4200	Grease Gun with Marine Grease 5 oz	Fettpresse mit Marine Grease 142 g (5 oz)	Pistolet avec graisse marine 140g	Pistola sparagrasso con grasso marino 5 oz
DYNT0502	Start Up Tool Set: Pro Boat	Anfänger-Werkzeugsatz: Pro Boat	Proboat - Set d'outils de démarrage	Set attrezzi: Pro Boat
PRB282027	Left Propeller: Zelos 36-inch Catamaran 1.4x1.65	Linker Propeller Zelos 91- cm Katamaran 1,4 x 1,65	Zelos 36 Twin Catamaran BL - Hélice gauche 1,4 x 1,65	Elica sinistra: catamarano Zelos 36" 1,4 x 1,65
SPM5000	NYA DX5R 5CH DSMR Tx w/SR6000T	NYA DX5R 5-Kanal DSMR Tx mit SR6000T	NYA DX5R 5CH DSMR Tx avec SR6000T	Trasmittente DX5R DSMR 5 canali NYA con SR6000T
SPMS605	9KG Servo, WP, Metal, 23T	9KG Servo, WP, Metallf, 23T	Servo 9Kg à pignons métalliques, étanche, tête 23T	Servo 9 kg., waterproof, metallo, 23T
SPMIMR4000	MR4000 DSMR 4 Ch Marine Receiver	MR4000 DSMR 4 Ch Bootsempfänger	Récepteur MR4000 4 voies marin	Ricevente marina MR4000 DSMR 4 canali
SPMSS6250	S6250 High Torque, HV Dig Servo	S6250 Digitaler HV-Servo mit hoher Drehzahl	Servo S6250 Digital HV, couple élevé	Servo digitale HV S6250 high torque

PRB08029

Created: 04/2017

©2017 Horizon Hobby LLC.

Pro Boat, the Pro Boat logo, Veles, DSMR, EC5, Dynamite, Reaction, Passport and the Horizon Hobby logo are trademarks or registered trademarks of Horizon Hobby, LLC. The Spektrum trademark is used with permission of Bachmann Industries, Inc. All other trademarks, service marks and logos are property of their respective owners.