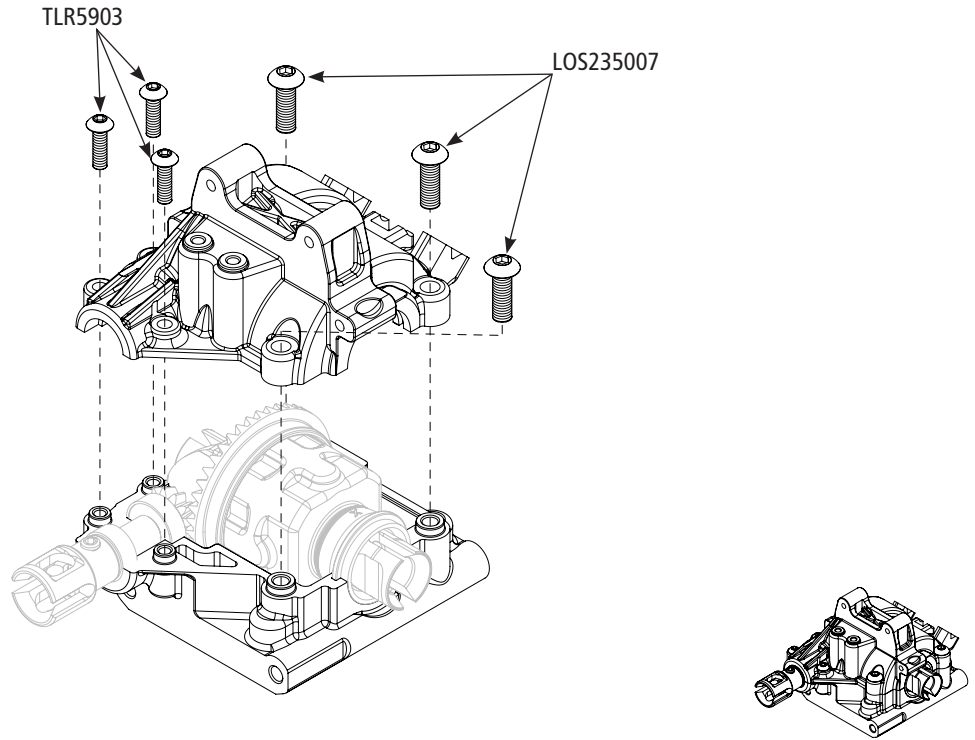


E3

⊙  x3 ⊙  x3
M3 x 10 M4 x 12



E3

⊙  x3 ⊙  x3
M3 x 10 M4 x 12

