

1/10 電動RC4WDオフロードカー
トヨタ FJクルーザー



FJ CRUISER

1/10th SCALE RADIO CONTROL
4WD OFF ROAD CAR

Toyota FJ CRUISER

CC-01 CHASSIS
SHAFT DRIVEN 4WD

ASSEMBLY KIT



RC装置、走行用バッテリーはキットには含まれません。

★製品改良のためキットは予告なく仕様を変更することがあります。
★Specifications are subject to change without notice.
★Technische Daten können im Zuge ohne Ankündigung verändert werden.
★Caractéristiques pouvant être modifiées sans information préalable.

TAMIYA, INC.



3-7 ONDWARA, SURUGA-KU, SHIZUOKA 422-8610 JAPAN

組み立てる前に用意する物
ITEMS REQUIRED
ERFORDERLICHES ZUBEHÖR
OUTILLAGE NECESSAIRE

《ラジオコントロールメカ》

このRCカーには、ESC (FETアンプ) 付き2チャンネルプロボセット (小型受信機、小型ESC (FETアンプ)、標準型サーボのセットがお勧めです。) をご使用ください。他社製品を使用した場合、それによって生じた不具合につきましては保証いたしかねますのでご了承願います。

★取り扱いについては、それぞれの説明書をご覧ください。
《走行用バッテリー・充電器》
このキットはタミヤ走行用バッテリー専用です。専用充電器とともにご用意ください。

RADIO CONTROL UNIT

Standard 2-channel R/C unit plus electronic speed controller is suggested for this model (combination of small size receiver, electronic speed controller and standard size servo is recommended).

★Read and follow instructions supplied with R/C unit.
POWER SOURCE

This kit is designed to use a Tamiya battery pack. Charge battery according to manual supplied with battery.

FERNSTEUER-EINHEIT

Für dieses Modell wird eine übliche RC-Einheit mit einem elektronischen Fahrregler vorgeschlagen (eine Kombination eines kleinen Empfängers mit elektronischem Fahrregler und Servo in Normalgröße wird empfohlen).

★Lesen und befolgen Sie die der RC-Einheit beiliegende Anleitung.

STROMQUELLE

Für diesen Bausatz benötigt man den Tamiya Akkupack. Den Akku gemäß Anweisung aufladen.

ENSEMBLE DE RADIOCOMMANDE

Pour piloter ce modèle, nous vous suggérons d'employer un ensemble de radiocommande 2 voies standard avec variateur de vitesse électronique (récepteur et variateur de taille mini et servo de taille standard recommandés).

★Lire et suivre les instructions fournies avec l'ensemble R/C.

ALIMENTATION

Le moteur qui équipe ce modèle peut être alimenté par un pack d'accus Tamiya. Charger le pack selon les indications du manuel du pack et du chargeur.

★標準型サーボをお使いください。小型サーボは搭載出来ません。
★Use standard size servo. Small size servo cannot be installed.
★Servos in Standardgröße verwenden. Kleinere Servos können nicht eingebaut werden.
★Utiliser un servo de taille standard. Un mini-servo ne peut pas être installé.

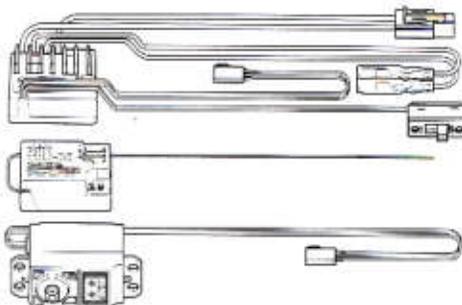
タミヤ・ファインスペック 2.4G プロボ / ESC (FETアンプ) 付き

Tamiya FINESPEC 2.4G R/C system

Tamiya FINESPEC 2.4G R/C System

Ensemble R/C Tamiya FINESPEC 2.4G

(※ESCはエレクトロニック スピード コントローラーの略です。)

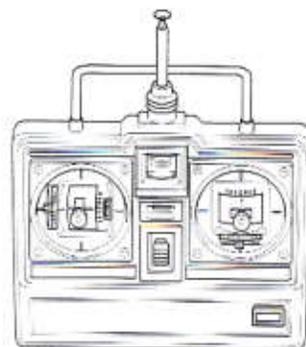
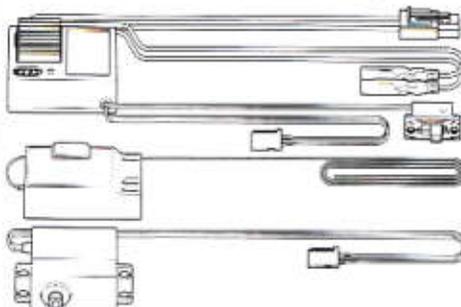


ESC (FETアンプ) 付き2チャンネルプロボ

2-channel R/C unit with electronic speed controller

2-Kanal RC-Einheit mit elektronischem Fahrregler

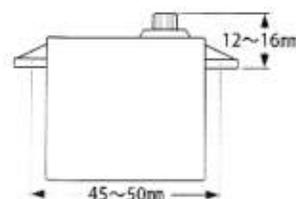
Ensemble R/C 2 voies avec variateur électronique



★ホイールタイプ送信機も選べます。
★Wheel type transmitter is also available.
★Ein Lenkrad-Sender kann auch verwendet werden.
★Un émetteur de type volant est également utilisable.

《使用できるサーボの大きさ》

Suitable servo size
Größe der Servos
Dimensions max des servos



タミヤ走行用バッテリー

Tamiya Battery Pack

Tamiya Akkupack

Pack d'accus Tamiya

専用充電器

Compatible charger

Geignetes Ladegerät

Chargeur compatible



《使用する塗料》 TAMIYA PAINT COLORS / TAMIYA-FARBEN / PEINTURES TAMIYA

●下の表を参照し、使用する塗料をご用意ください。タミヤからはスプレー塗料、筆塗り塗料のほか各種塗装用品が発売されています。

《ポリカーボネート用タミヤカラー》

TAMIYA POLYCARBONATE PAINTS

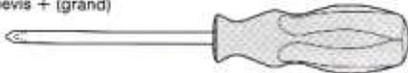
- PS-1 ●ホワイト / White / Weiß / Blanc
- PS-5 ●ブラック / Black / Schwarz / Noir
- PS-7 ●オレンジ / Orange / Orange / Orange
- PS-31 ●スモーク / Smoke / Rauchfarben / Fumé
- TS-17 ●アルミシルバー / Gloss aluminum / Alu-Silber / Aluminium brillant
- TS-74 ●クリアレッド / Clear red / Klar-Rot / Rouge translucide
- X-18 ●セミグロスブラック / Semi gloss black / Seidenglanz Schwarz / Noir satiné

● 図中はパッケージボディ色 (PS-7オレンジ) で指示してあります。ボディカラーは車のオーナーになった気分好きなカラーで塗装するのもよいでしょう。
This instruction manual shows Orange (PS-7) as body color. Paint body as you like using Tamiya paints.
Die Karosseriefarbe entspricht genau PS-7 Orange. Bemalen Sie die Karosserie nach eigenen Ideen mit TAMIYA-farben.
PS-7 Orange a été choisie pour peindre la carrosserie. Peindre la carrosserie à son gré avec des peintures Tamiya.

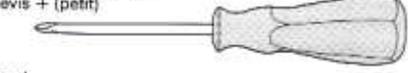


《用意する工具》 RECOMMENDED TOOLS / BENÖTIGTE WERKZEUGE / OUTILLAGE

+ドライバー (大)
+ Screwdriver (large)
+ Schraubenzieher (groß)
Tournevis + (grand)



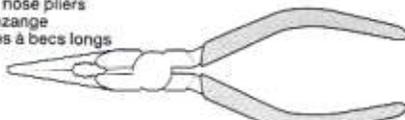
+ドライバー (小)
+ Screwdriver (small)
+ Schraubenzieher (klein)
Tournevis + (petit)



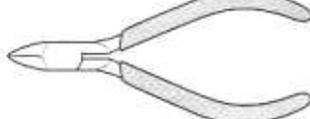
ピンセット
Tweezers
Pinzette
Précettes



ラジオペンチ
Long nose pliers
Flachzange
Pincès à becs longs



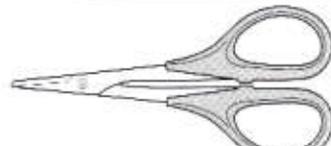
ニッパー
Side cutters
Seitenschneider
Pincès coupantes



クラフトナイフ
Modeling knife
Modellbaumeser
Couteau de modéliste



はさみ
Scissors
Schere
Ciseaux



瞬間接着剤 (タイヤ用)
Instant cement
Sekundenkleber
Colle rapide



★この他に、ヤスリや柔らかい布、ウエス、ノギスがあると便利です。

★A file, soft cloth and caliper will also assist in construction.

★Beim Zusammenbau können eine Feile, ein weiches Tuch und ein Meßschieber hilfreich sein.

★Une lime, un chiffon et un pied à coulisse seront également utiles.



●組み立てる前に説明図を必ずお読みください。また、保護者の方もお読みください。



●小さなお子様のいる場所での工作はおやめください。小さな部品やビニール袋を口に入れたりする危険があります。



●小学生やうまく組み立てられない方は、保護者の方やRCカーに詳しい方にお手伝いをお願いしてください。



●工具で固い物を切らないでください。刃が折れるなどの危険があります。



●色を塗る時や、接着剤を使う場合は必ず窓を開けて換気に注意してください。



●組み立てる時はまわりに注意してください。また、工具を振り回すようなことはやめてください。

CAUTION

- Read carefully and fully understand the instructions before commencing assembly. A supervising adult should also read the instructions if a child assembles the model.
- When assembling this kit, tools including knives are used. Extra care should be taken to avoid personal injury.
- Read and follow the instructions supplied with paints and/or cement, if used (not included in kit).
- Keep out of reach of small children. Children must not be allowed to put any parts in their mouths, or pull vinyl bags over their heads.

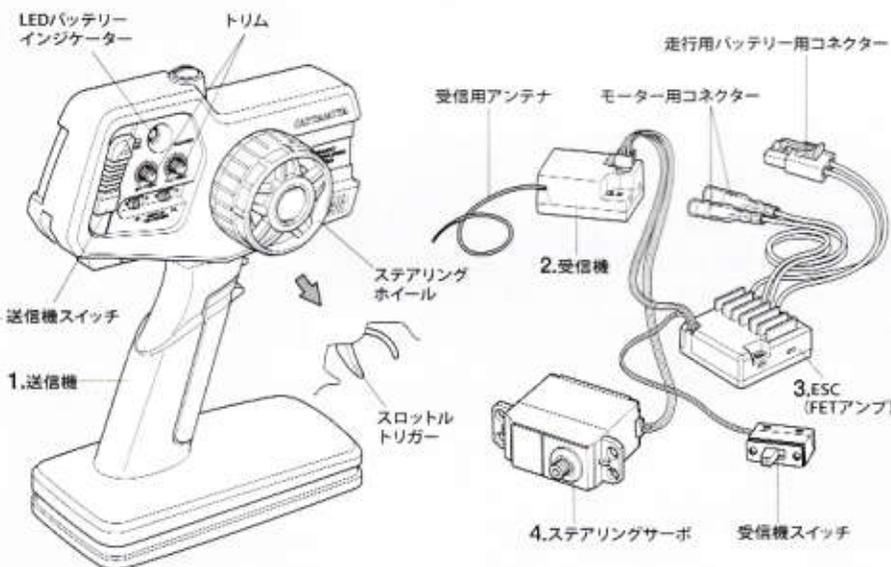
VORSICHT

- Bevor Sie mit dem Zusammenbau beginnen, sollten Sie alle Anweisungen gelesen und verstanden haben. Falls ein Kind das Modell zusammenbaut, sollte ein beaufsichtigender Erwachsener die Bauanleitung ebenfalls gelesen haben.
- Beim Zusammenbau dieses Bausatzes werden Werkzeuge einschließlich Messer verwendet. Zur Vermeidung von Verletzungen ist besondere Vorsicht angebracht.
- Wenn Sie Farben und/oder Kleber verwenden (nicht im Bausatz enthalten), beachten und befolgen Sie die dort beiliegenden Anweisungen.
- Bausatz von kleinen Kindern fernhalten. Verhüten Sie, daß Kinder irgendwelche Bauteile in den Mund nehmen oder Plastiktüten über den Kopf ziehen.

PRECAUTIONS

- Bien lire et assimiler les instructions avant de commencer l'assemblage. La construction du modèle par un enfant doit s'effectuer sous la surveillance d'un adulte.
- L'assemblage de ce kit requiert de l'outillage, en particulier des couteaux de modélisme. Manier les outils avec précaution pour éviter toute blessure.
- Lire et suivre les instructions d'utilisation de peintures et ou de la colle, si utilisées (non incluses dans le kit).
- Garder hors de portée des enfants en bas âge. Ne pas laisser les enfants mettre en bouche ou sucer les pièces, ou passer un sachet vinyl sur la tête.

《タミヤ・ファインスペック 2.4G プロポ / ESC (FETアンプ) 付き》 TAMIYA FINESPEC 2.4G R/C SYSTEM (WITH ELECTRONIC SPEED CONTROLLER)



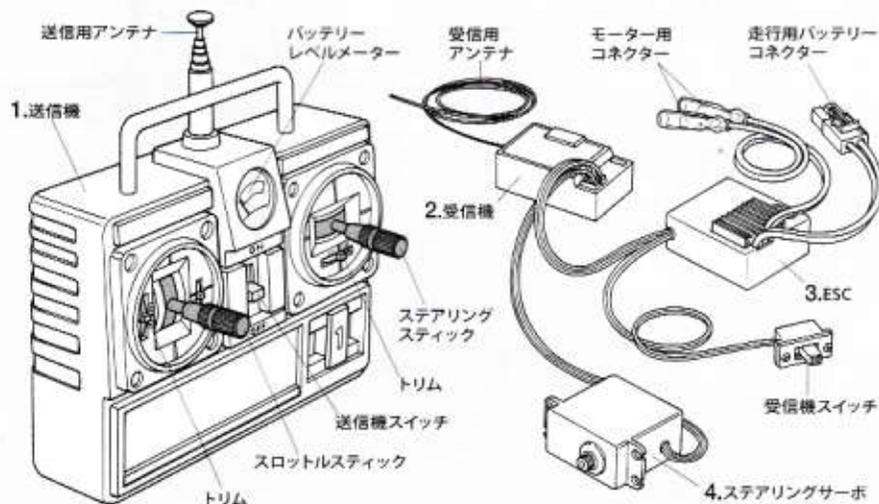
《2チャンネルプロポの名称》

- 送信機=コントロールボックスとなるもので、ステアリング、スロットルの操作を電波信号に変えて発信します。
●ステアリングホイール、スロットルトリガー=ステアリングホイールでステアリングサーボを、スロットルトリガーでESC (FETアンプ) をコントロールします。
- 受信機=送信機からの電波を受け、それをESC (FETアンプ) やサーボにつなえます。
- ESC (FETアンプ)=受信機が受けた電波信号を電気的な信号に変え、車のスピードをコントロールします。
- ステアリングサーボ=受信機が受けた電波信号を機械的な動きに変え、ハンドルを切ります。

COMPOSITION OF 2-CHANNEL R/C UNIT

- Transmitter: Serves as control box. Steering wheel/stick and throttle trigger/stick movements are transformed into radio signals which are transmitted through the antenna.
- Wheel & Trigger: Moves servos, which steer car and adjust throttle.
- Receiver: Accepts signals from the transmitter and converts them into pulses that operate the model's servo and speed controller.
- Electronic speed controller: Accepts signals received from the receiver and controls the current going to the motor.
- Steering servo: Transforms signals received from the receiver into mechanical movements.

《スティックタイプ送信機》STICK TYPE TRANSMITTER



ZUSAMMENSTELLUNG DER 2-KANAL RC-EINHEIT

- Sender: Dient als Steuergerät. Lenkrad/-knüppel- und Gaszuggriff/-knüppelbewegungen werden in Funksignale umgewandelt und über die Antenne ausgesendet.
●Lenkrad und Gaszuggriff: Setzt die Servos in Bewegung, welche das Auto lenken und Gas geben.
- Empfänger: Der Empfänger nimmt die Signale des Senders auf und wandelt sie in Steuerimpulse für das Lenkservo und den Fahrregler um.
- Elektronischer Fahrregler: Erhält Steuersignale vom Empfänger und regelt den zum Motor fließenden Strom.
- Lenkservo: Wandelt die vom Empfänger kommenden Lenksignale in mechanische Bewegung um.

COMPOSITION D'UN ENSEMBLE R/C 2 VOIES

- Emetteur: sert de boîtier de commande. Les actions sur le manche de direction/volant ou sur le manche de gaz/gâchette sont converties en signaux radio transmis par le biais de l'antenne.
●Volant/Gâchette: permettent de contrôler respectivement la direction et le régime moteur du modèle.
- Récepteur: capte les signaux de l'émetteur, les convertit en impulsions et contrôle les mouvements du(des) servo(s) et le variateur électronique de vitesse.
- Variateur électronique de vitesse: reçoit un signal du récepteur et régule la quantité de courant alimentant le moteur.
- Servo de direction: convertit les signaux émanant du récepteur en mouvements mécaniques.



作る前にならず
お読みください。
Read before assembly.
Erst lesen - dann bauen.
Lire avant assemblage.

★組み立てに入る前に説明図を最後までよく見て、全体の流れをつかんでください。
★お買い求めの際、また組み立ての前には必ず内容をお確かめください。万一不良部品、不足部品などありました場合には、お買い求めの販売店にご相談ください。
★小さなビス、ナット類が多く、よく似た形の部品もあります。図をよく見てゆくり確実に組んでください。金具部品は少し多目に入っています。予備として使ってください。
このマークはグリスを塗る部分に指示しました。必ず、グリスアップして、組みこんでください。

グリス

★Study the instructions thoroughly before assembly.
★There are many small screws, nuts and similar parts. Assemble them carefully referring to the drawings. To prevent trouble and finish the model with good performance, it is necessary to assemble each step exactly as shown.
Apply grease to the places shown by this mark.
Apply grease first, then assemble.

★Vor Baubeginn die Bauanleitung genau durchlesen.
★Viele kleine Schrauben und Muttern etc. müssen genau der Anleitung nach eingebaut werden. Exaktes Bauen bringt ein gutes Modell mit bester Leistung.
Stellen mit diesem Zeichen erst fetten, dann zusammenbauen.
★Assimilez les instructions parfaitement avant l'assemblage.
★Il y a beaucoup de petites vis, d'écrous et de pièces similaires. Les assembler soigneusement en se référant aux dessins. Pour éviter les erreurs suivre les stades du montage dans l'ordre indiqué.
Graisser les endroits indiqués par ce symbole.
Graisser d'abord, assembler ensuite.

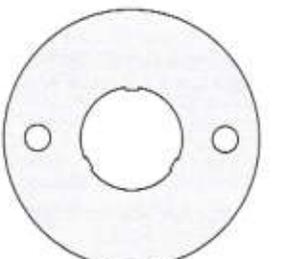
※の部品はキットには含まれていません。
Parts marked ※ are not in kit.
Teile mit ※ sind im Bausatz nicht enthalten.
Les pièces marquées ※ ne sont pas incluses dans le kit.

A 1~6

袋詰Aを使用します
BAG A / BEUTELA / SACHET A

1

- BA2 x2 3×6mm丸ビス
Screw
Schraube
Vis
- BA6 x1 3mmイモネジ
Grub screw
Madenschraube
Vis pointeau
- BA18 x1 16Tピニオンギヤ
16T Pinion gear
16Z Motorritzel
Pignon moteur 16 dents



BA22 x1 モータープレート
Motor plate
Motor-Platte
Plaquette-moteur

OPTIONS

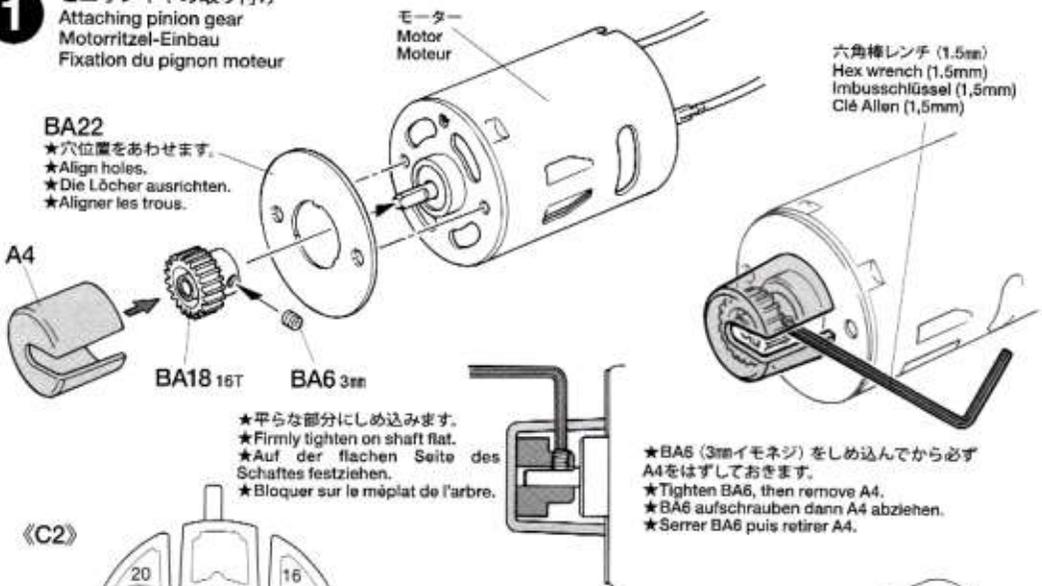
- SP.356 20T, 21T
AVピニオン
50356 20T & 21T
AV Pinion Gears

2

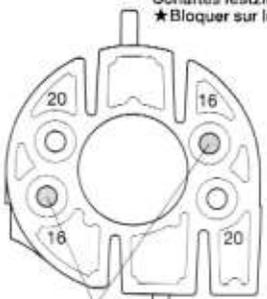
- BA4 x3 2.6×10mmタッピングビス
Tapping screw
Schneidschraube
Vis taraudeuse
- BA7 x2 9mmワッシャー
Washer
Bellagscheibe
Rondelle
- BA19 x1 ベベルシャフト
Star shaft
Stern-Achse
Support de satellite
- BA20 x2 ベベルギヤ(大)
Large bevel gear
Kegelrad groß
Grand pignon conique
- BA21 x3 ベベルギヤ(小)
Small bevel gear
Kegelrad klein
Petit pignon conique

1

ピニオンギヤの取り付け
Motorritzel-Einbau
Fixation du pignon moteur



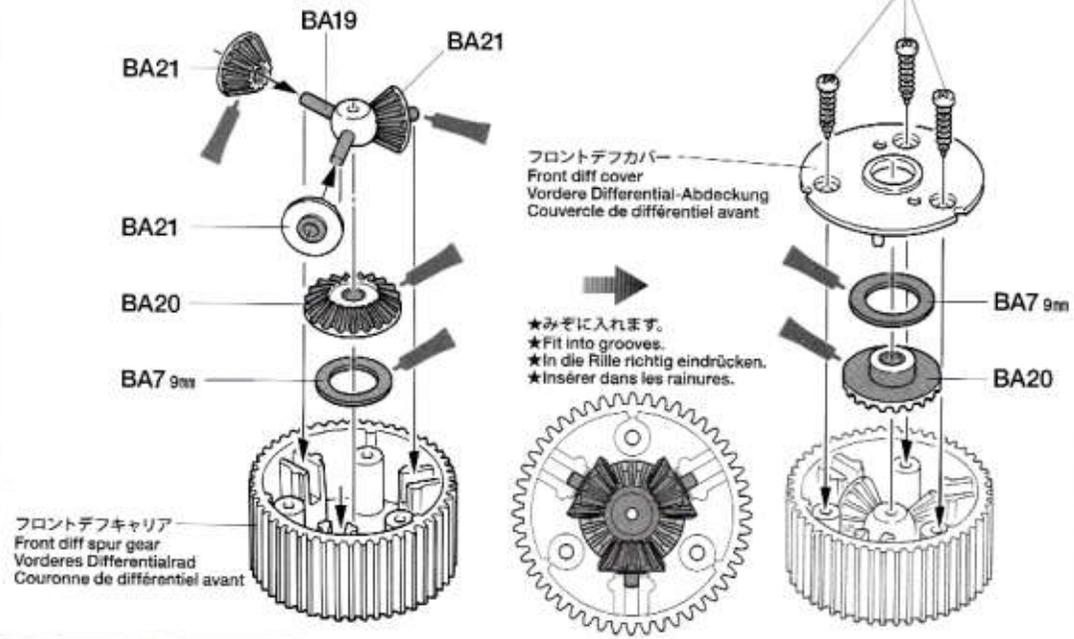
《C2》



★ピニオンギヤの枚数にあわせて穴位置にモーターを取り付けます。
★Match numbered holes to pinion gear number.
★Numerierte Löcher der Anzahl der Ritzel anpassen.
★Support-moteur comportant différents perçages pour permettre le réglage des différents rapports.

2

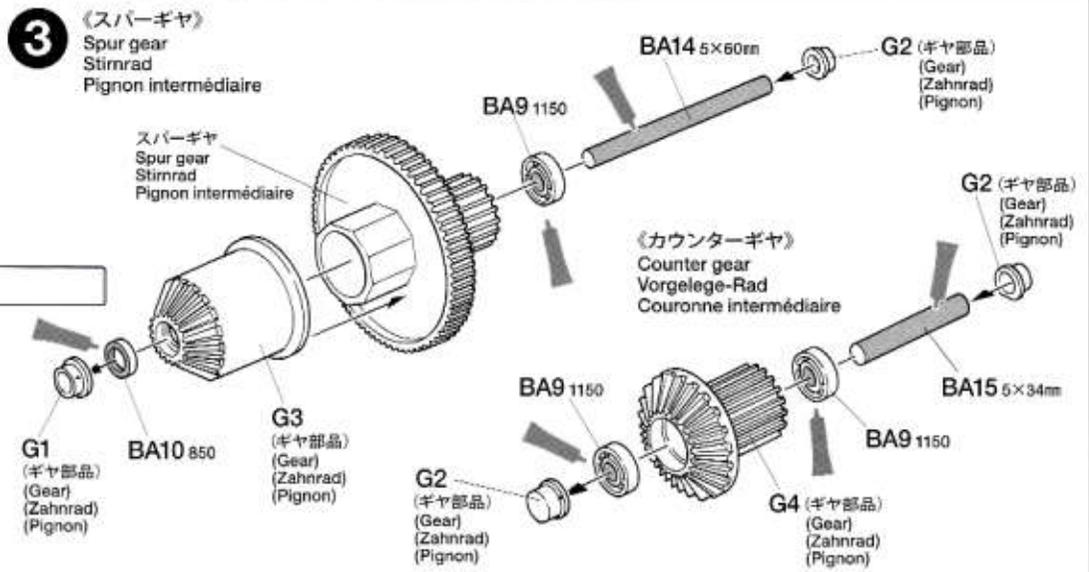
《フロントデフギヤ》
Front differential
Vorderes Differentialgetriebe
Différentiel avant



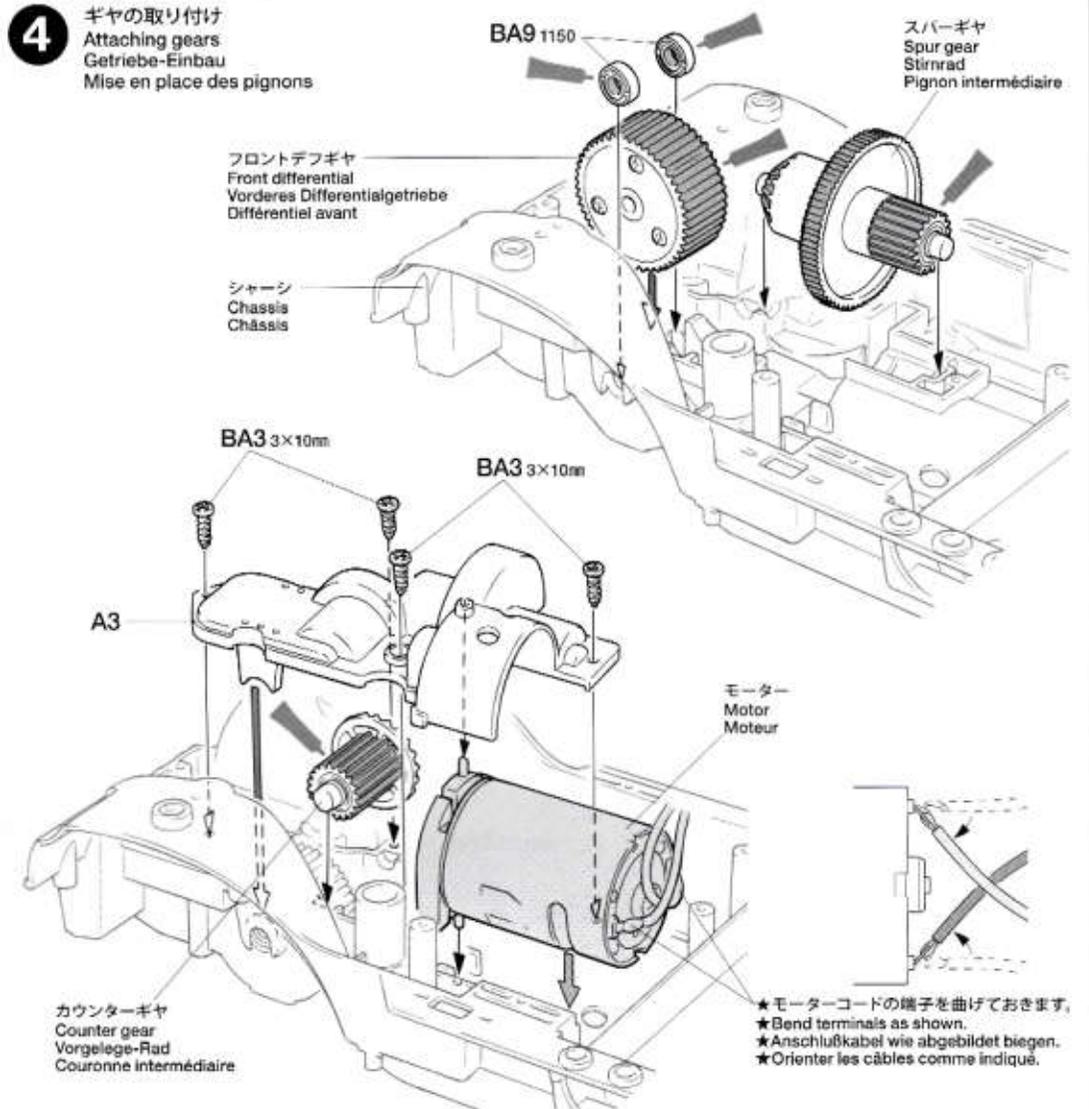
3

- BA9** ×3 1150ブラベアリング
Plastic bearing
Plastik-Lager
Palier en plastique
- BA10** ×1 850メタル
Metal bearing
Metall-Lager
Palier en métal

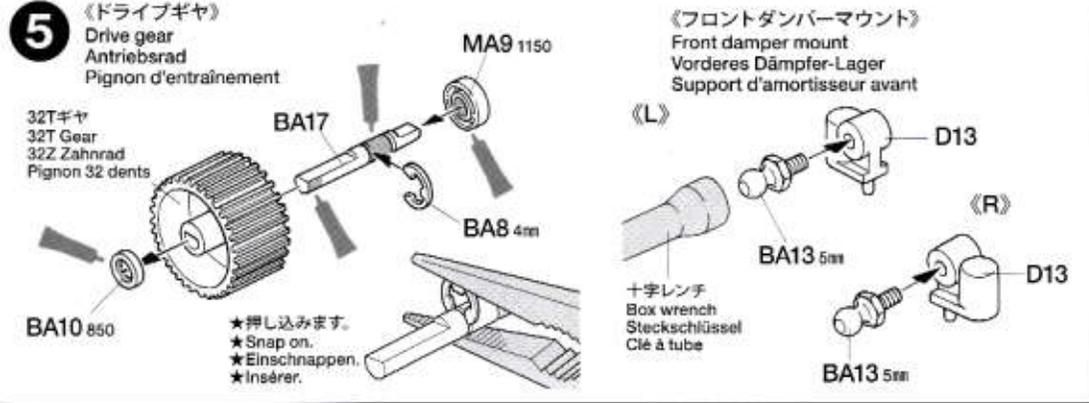
- BA14** ×1 5×60mmシャフト
Shaft
Achse
Axe
- BA15** ×1 5×34mmシャフト
Shaft
Achse
Axe

3**4**

- BA3** ×4 3×10mmタッピングビス
Tapping screw
Schneidschraube
Vis taraudeuse
- BA9** ×2 1150ブラベアリング
Plastic bearing
Plastik-Lager
Palier en plastique

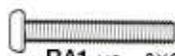
4**5**

- BA8** ×1 4mmEリング
E-ring
E-Ring
Circlip
- BA9** ×1 1150ブラベアリング
Plastic bearing
Plastik-Lager
Palier en plastique
- BA10** ×1 850メタル
Metal bearing
Metall-Lager
Palier en métal
- BA13** ×2 5mmビローボール
Ball connector
Kugelkopf
Connecteur à rotule
- BA17** ×1 フロントプロペラジョイント
Front propeller joint
Vorderes Antriebs-Gelenk
Accouplement d'arbre de transmission avant

5**OPTIONS**

- BA9 1150**
OP.8 1150ラバーシールベアリング4個セット
53008 1150 Sealed Ball Bearings (4 pcs.)
OP.29 1150ラバーシールベアリング2個セット
53029 1150 Sealed Ball Bearings (2 pcs.)
- BA10 850**
OP.30 850ラバーシールベアリング4個セット
53030 850 Sealed Ball Bearings (4 pcs.)

6



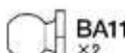
BA1 ×2 3×20mm 丸ビス
Screw
Schraube
Vis



BA3 ×6 3×10mm タッピングビス
Tapping screw
Schneidschraube
Vis taraudeuse



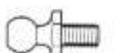
BA5 ×1 5mm イモネジ
Grub screw
Madenschraube
Vis pointeau



BA11 ×2 6mm ビローボールナット
Ball connector nut
Kugelmutter
Ecrou-connecteur à rotule



BA12 ×2 6mm ビローボール
Ball connector
Kugelkopf
Connecteur à rotule



BA13 ×2 5mm ビローボール
Ball connector
Kugelkopf
Connecteur à rotule

B

7~10

袋詰めBを使用します
BAG B / BEUTEL B / SACHET B

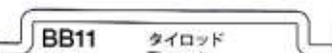
7



BA13 ×2 5mm ビローボール
Ball connector
Kugelkopf
Connecteur à rotule



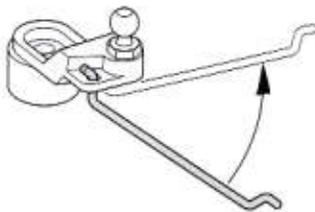
BB6 ×2 3×35mm 両ネジシャフト
Threaded shaft
Gewindestange
Tige filetée



BB11 ×1 タイロッド
Tie-rod
Zugstange
Barre d'accouplement

《タイロッド (BB11) の取り付け方》

Attaching BB11
Einbau von BB11
Fixation de BB11

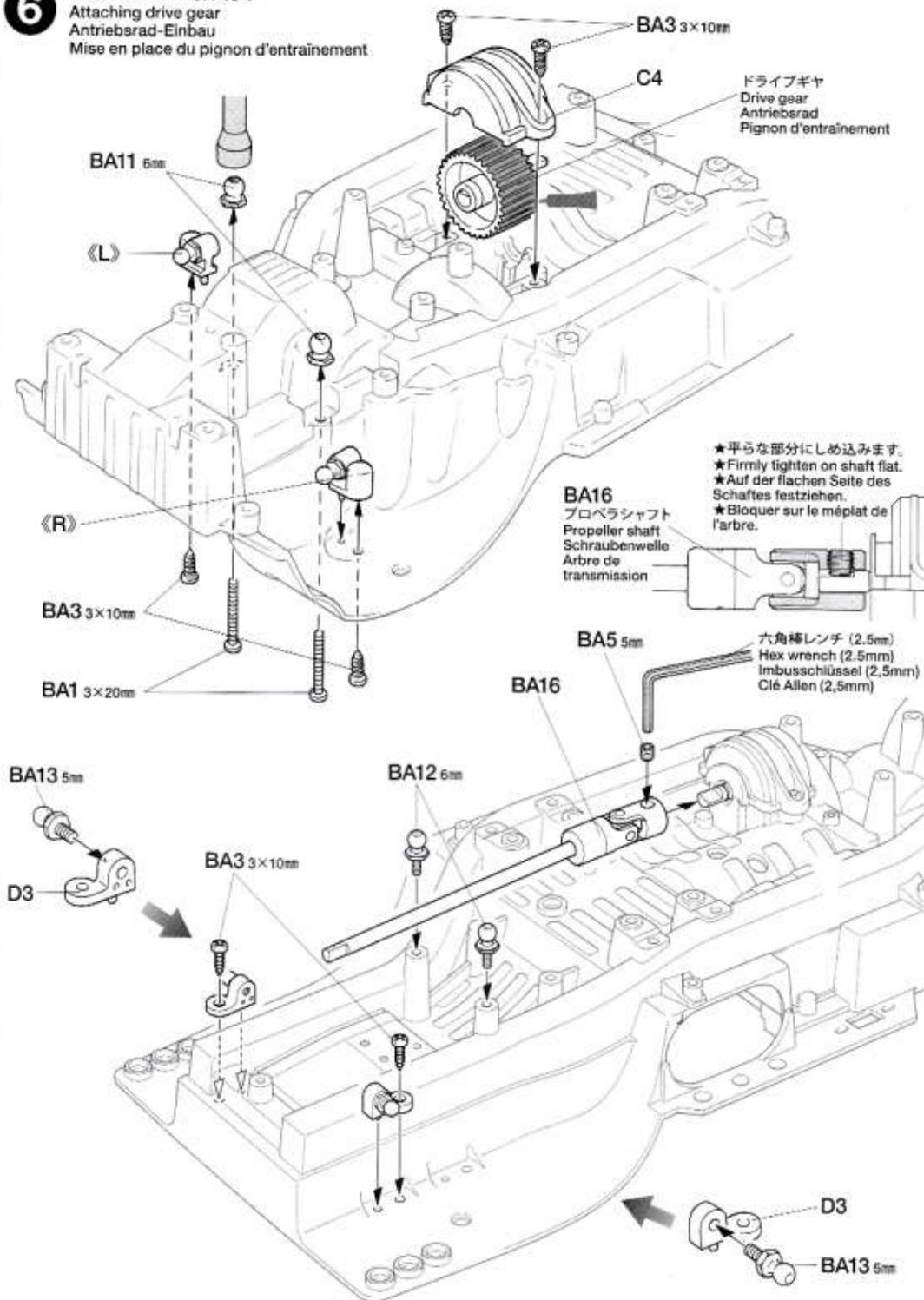


タミヤカタログ

スケールモデルを中心に掲載したタミヤカタログは年に一回発行されています。ご希望の方は模型店でおたずねください。

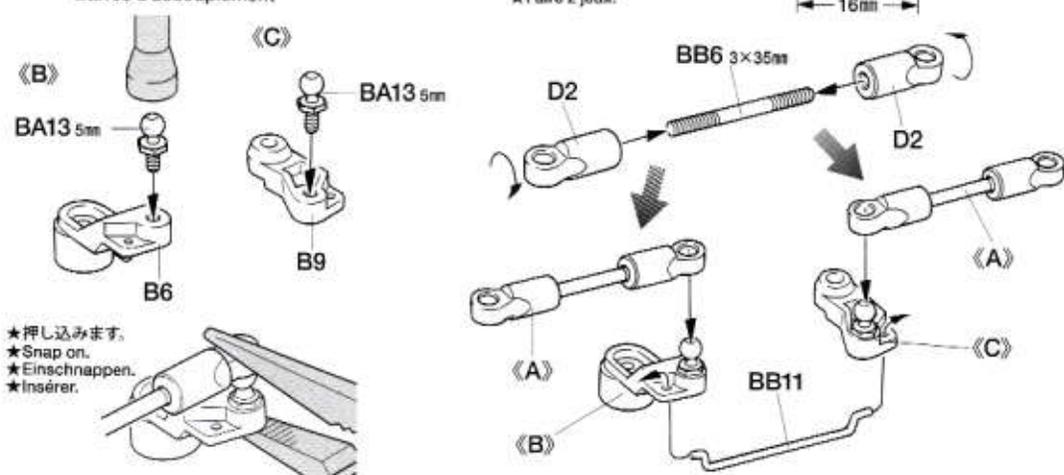
6

ドライブギヤの取り付け
Attaching drive gear
Antriebsrad-Einbau
Mise en place du pignon d'entraînement



7

《ステアリングワイバーの組み立て》
Steering linkage
Lenkgestänge
Barres d'accouplement



8

3×10mmタッピングビス
Tapping screw
Schneidschraube
Vis taraudeuse

BA3 ×4

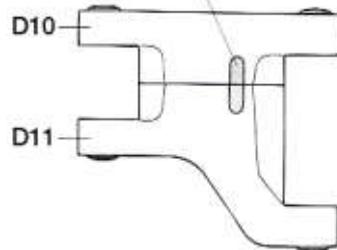
BB8 ×2 4×37mmシャフト

Shaft
Achse
Axe

BB9 ×2 4×22mmシャフト

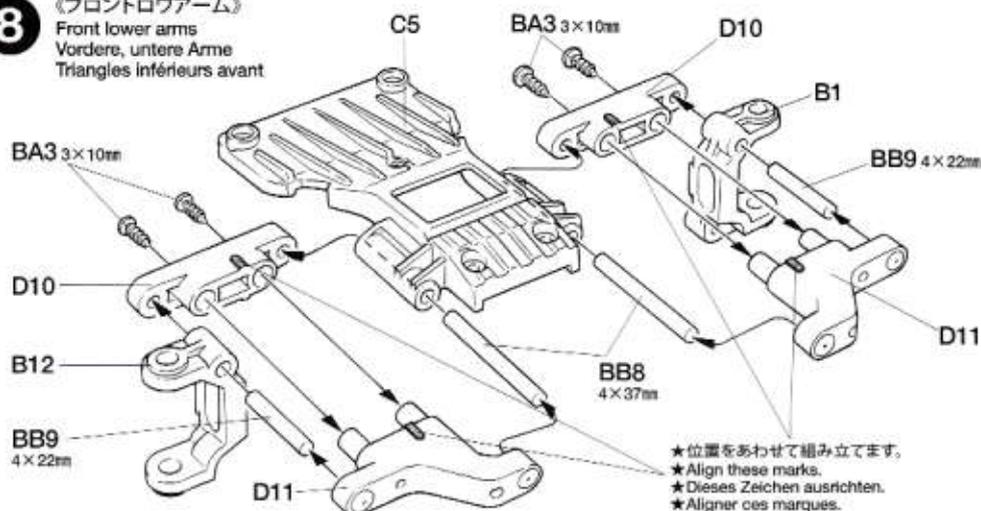
Shaft
Achse
Axe

★図の位置に合わせます。
★Align these marks.
★Dieses Zeichen ausrichten.
★Aligner ces marques.



8

《フロントロワーム》
Front lower arms
Vordere, untere Arme
Triangles inférieurs avant



★位置をあわせて組み立てます。
★Align these marks.
★Dieses Zeichen ausrichten.
★Aligner ces marques.

9

3×12mmタッピングビス
Tapping screw
Schneidschraube
Vis taraudeuse

BB1 ×2

3×10mmタッピングビス
Tapping screw
Schneidschraube
Vis taraudeuse

BA3 ×4

3×14mm段付ビス
Step screw
Paßschraube
Vis décolletée

BB3 ×3

3mmワッシャー(大)
Washer (large)
Beilagscheibe (groß)
Rondelle (grande)

BB4 ×2

3mmワッシャー
Washer
Beilagscheibe
Rondelle

BB5 ×3

5mmビローボール
Ball connector
Kugelfkopf
Connecteur à rotule

BA13 ×1

ギヤボックスジョイント(長)
Gearbox joint (long)
Getriebegehäuse-Gelenk (lang)
Accouplement de pont (long)

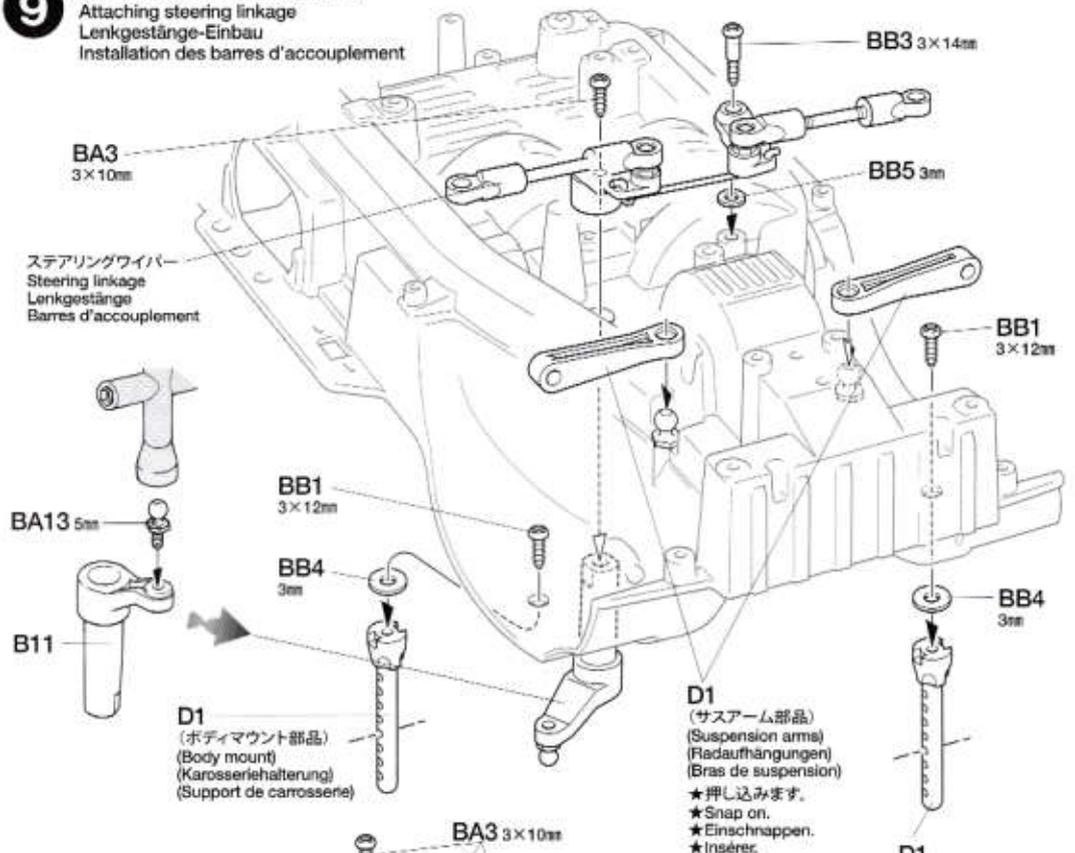
BB13 ×1

ギヤボックスジョイント(短)
Gearbox joint (short)
Getriebegehäuse-Gelenk (kurz)
Accouplement de pont (court)

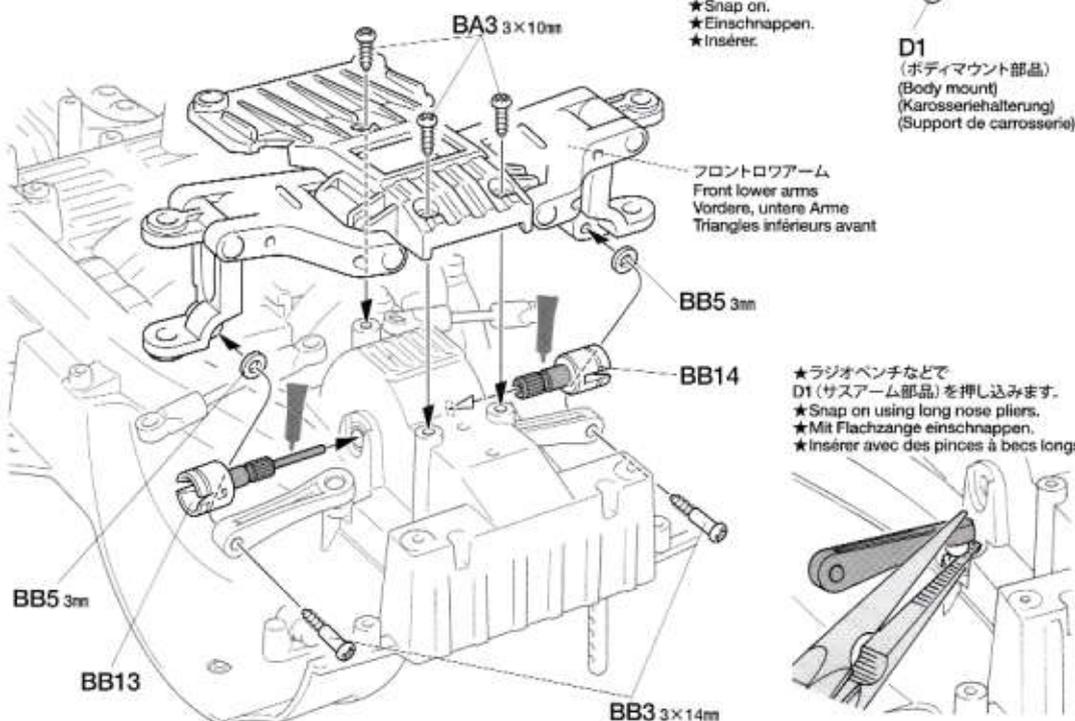
BB14 ×1

9

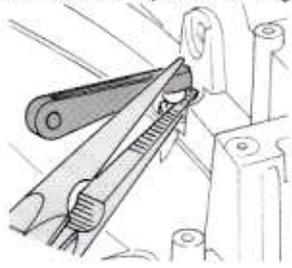
ステアリングワイバーの取り付け
Attaching steering linkage
Lenkgestänge-Einbau
Installation des barres d'accouplement



★押し込みます。
★Snap on.
★Einschnappen.
★Insérer.



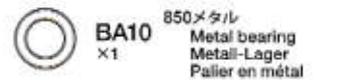
★ラジオベンチなどで
D1 (サスアーム部品) を押し込みます。
★Snap on using long nose pliers.
★Mit Flachzange einschnappen.
★Insérer avec des pinces à becs longs.



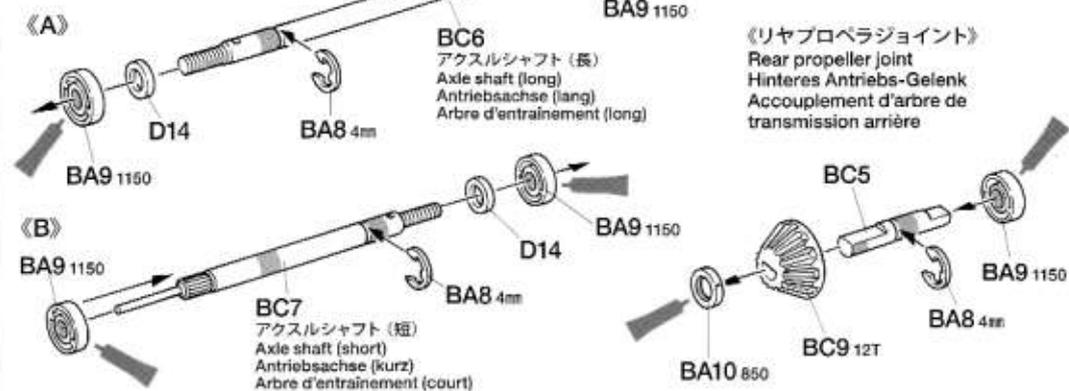
TAMIYA CATALOG

The latest in cars, bikes, airplanes, ships and tanks. Motorized and museum quality models are all shown in full color in Tamiya's latest catalog.

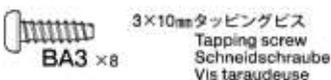
12



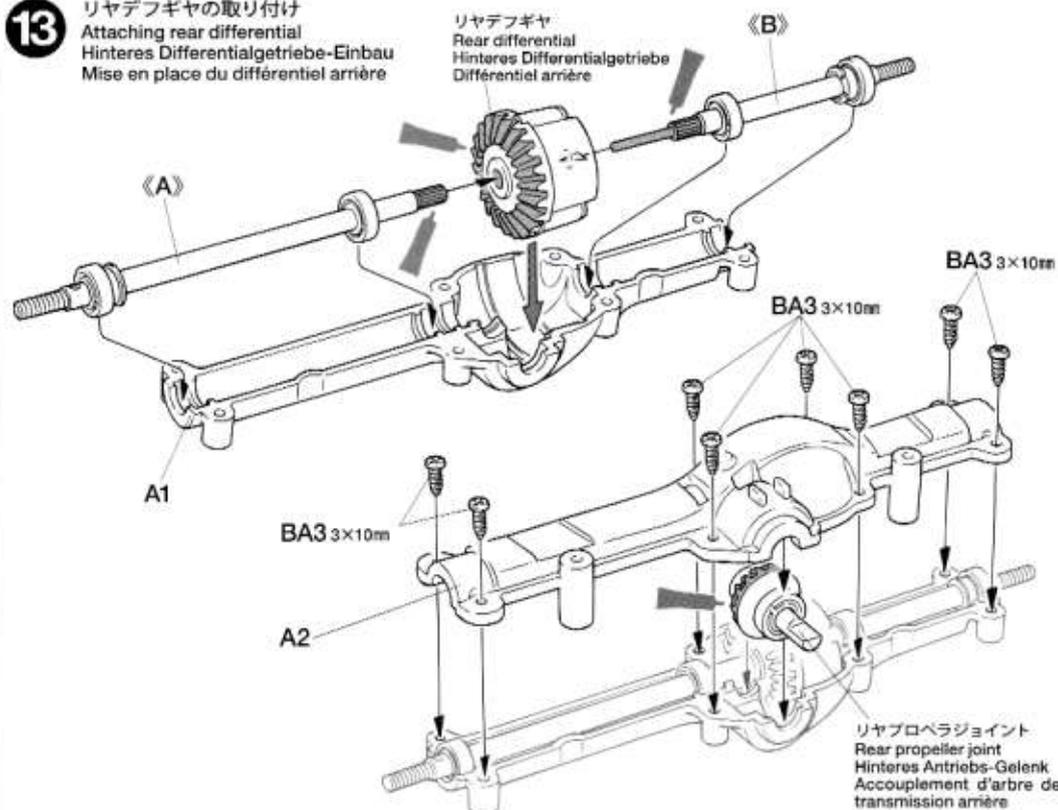
12 《アクスルシャフト》 Axle shafts Antriebsachsen Arbres d'entraînement



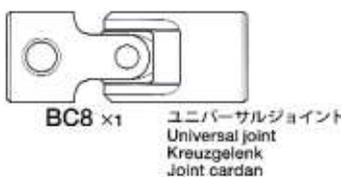
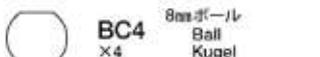
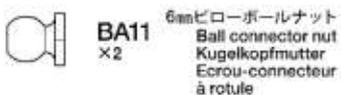
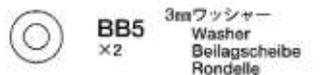
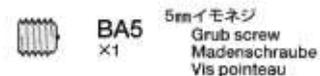
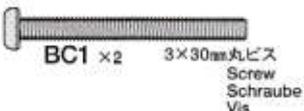
13



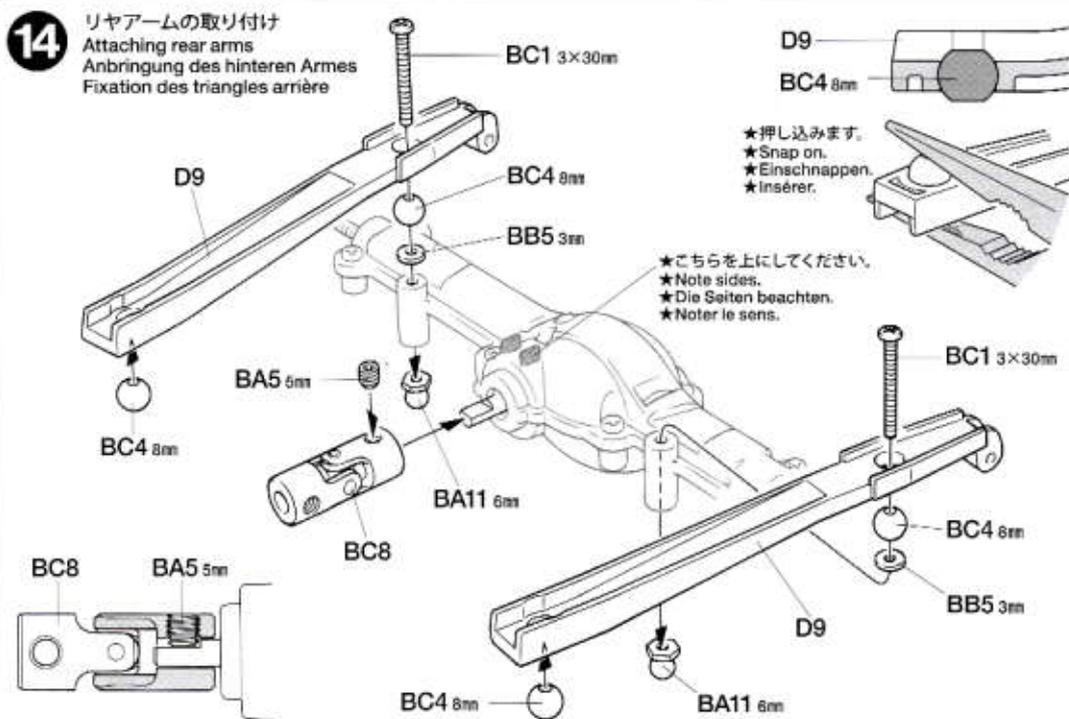
13 リヤデフギヤの取り付け Attaching rear differential Hinteres Differentialgetriebe-Einbau Mise en place du différentiel arrière



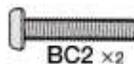
14



14 リヤアームの取り付け Attaching rear arms Anbringung des hinteren Armes Fixation des triangles arrière



15



3×15mm丸ビス
Screw
Schraube
Vis



5mmイモネジ
Grub screw
Madenschraube
Vis pointeau



3mmワッシャー
Washer
Beilagscheibe
Rondelle

D

16~19

袋詰Dを使用します
BAG D / BELTEL D / SACHET D

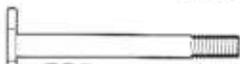
16



3mmOリング (黒)
O-ring (black)
O-Ring (schwarz)
Joint torique (noir)



3mmOリング (赤)
O-ring (red)
O-Ring (rot)
Joint torique (rouge)



BD5 ×4 ダンパーシャフト
Damper shaft
Dämpferstange
Axe d'amortisseur

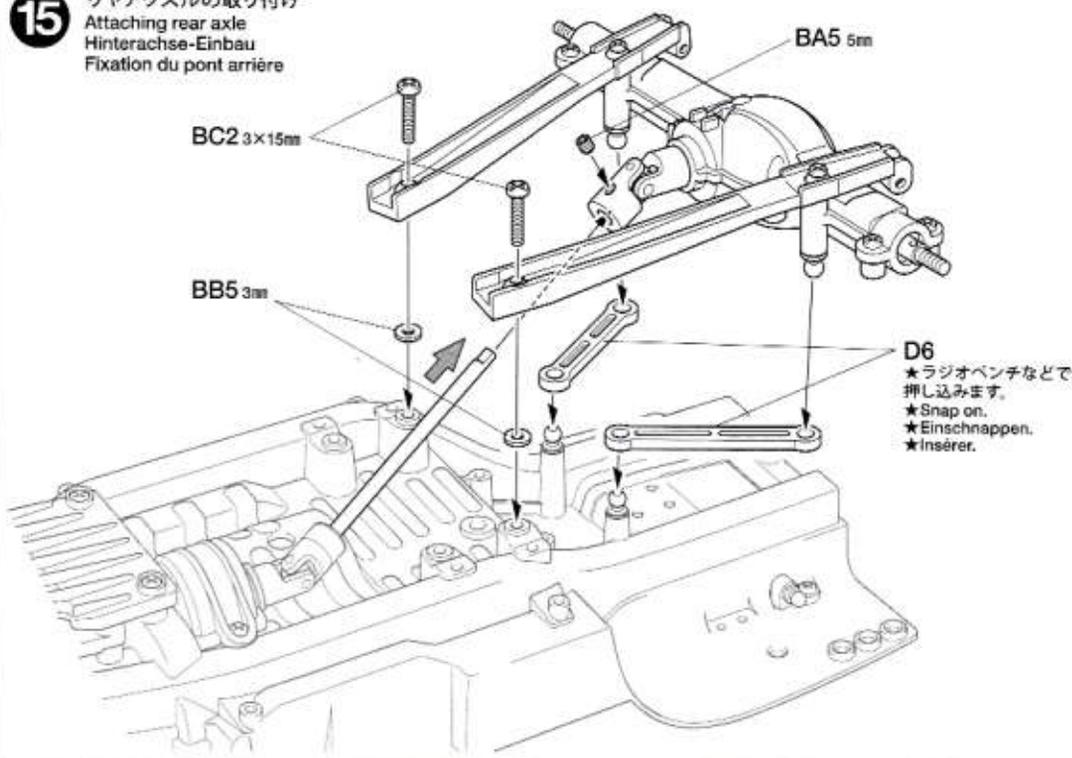
17



BD4 オイルシール
Oil seal
Ölabdichtung
Joint d'étanchéité

15

リアアクスルの取り付け
Attaching rear axle
Hinterachse-Einbau
Fixation du pont arrière



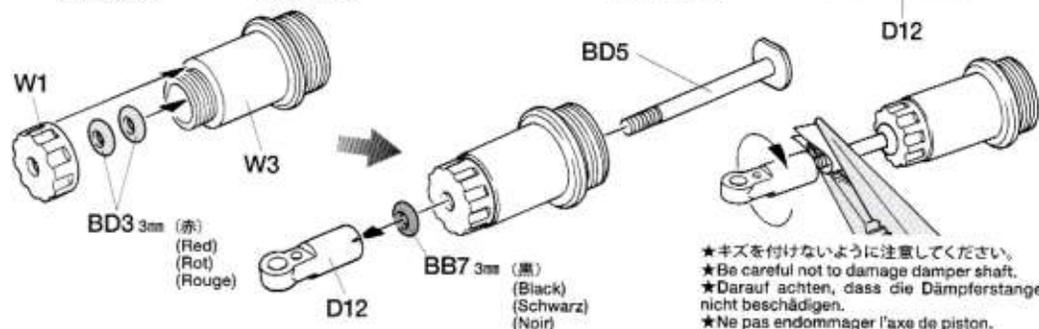
D6
★ラジオペンチなどで押し込みます。
★Snap on.
★Einschnappen.
★Insérer.

16

ダンパーの組み立て
Damper
Stoßdämpfer
Amortisseur

★4個作ります。
★Make 4.
★4 Satz anfertigen.
★Faire 4 jeux.

★しっかりしめ込みます。
★Fully screw in.
★Ganz einschrauben.
★Visser à fond.



★キズを付けないように注意してください。
★Be careful not to damage damper shaft.
★Darauf achten, dass die Dämpferstange nicht beschädigen.
★Ne pas endommager l'axe de piston.

17

ダンパーオイルの入れ方
Damper oil
Dämpfer-Öl
Huile pour amortisseurs

★4個作ります。
★Make 4.
★4 Satz anfertigen.
★Faire 4 jeux.

1.ピストンを下にさげ、オイルを入れます。ピストンをゆっくり上下させてオイル中の気泡を抜きます。

1.Pull down piston and pour oil into cylinder. Remove air bubbles by slowly moving piston up and down.

1.Kolben nach unten ziehen und Öl einfüllen. Luftblasen durch Auf- und Abbewegen des Kolbens herausdrücken.

1.Pousser le piston vers le bas et remplir le corps d'huile. Chasser les bulles d'air en déplaçant le piston de bas en haut.

2.ピストンをいっぱいにおろし、オイルシールをはめ込み、あふれたオイルをティッシュペーパーですいとります。

2.Pull down piston, attach oil seal and absorb oil overflow with tissue paper.

2.Kolben nach unten ziehen. Ölabdichtung einstecken, überlaufendes Öl mit Papiertaschentuch abwischen.

2.Pousser le piston vers le bas, placer le joint d'étanchéité et essuyer l'excédent d'huile avec du papier essuie-tout.

3.シリンダーキャップをしめ込んで完了です。

3.Tighten cylinder cap.

3.Zylinder-Kappe aufschrauben.

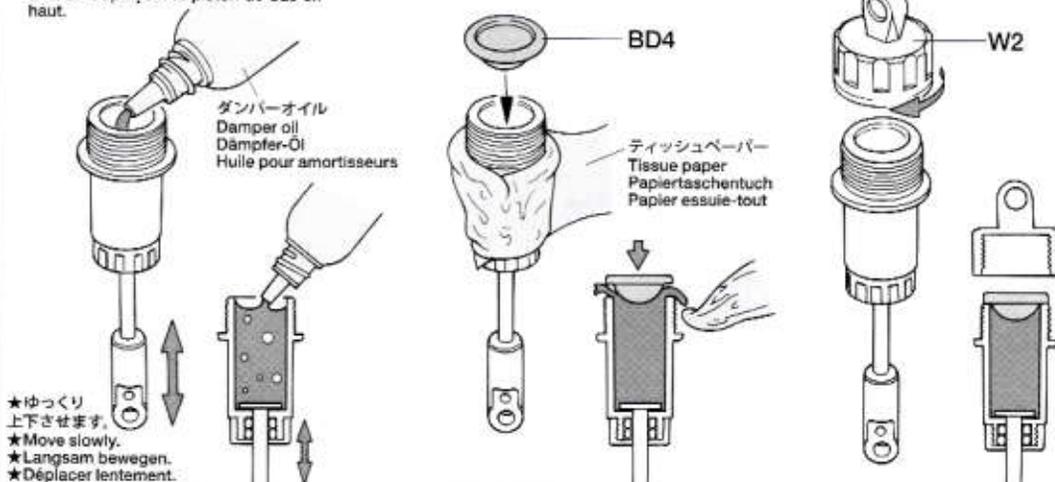
3.Serrer le capuchon d'amortisseur.

OPTIONS

《ダンパーオイルのセッティング》
別売のタミヤシリコンダンパーオイルは、RCカーのオイルダンパー用に開発された高性能オイルです。温度が変化しても粘度変化が少なく、安定したダンピング効果を生みます。幅広いダンパーセッティングが可能です。

Tamiya Silicone Damper Oil

ソフトセット SOFT SET (53443)	赤 RED	# 200
	橙 ORANGE	# 300
	黄 YELLOW	# 400
ミディアムセット MEDIUM SET (53444)	緑 GREEN	# 500
	青 BLUE	# 600
	紫 PURPLE	# 700
ハードセット HARD SET (53445)	ピンク PINK	# 800
	クリアー CLEAR	# 900
	ライトブルー LIGHT BLUE	# 1000



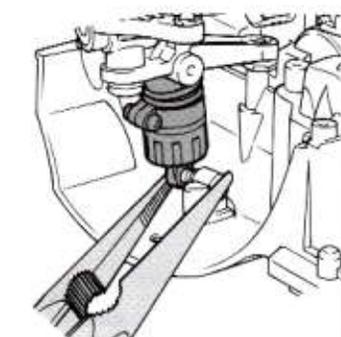
★ゆっくり上下させます。
★Move slowly.
★Langsam bewegen.
★Déplacer lentement.

BD1 ×2
2×8mm タッピングビス
Tapping screw
Schneidschraube
Vis taraudeuse

BB3 ×2
3×14mm 段付ビス
Step screw
Paßschraube
Vis décollée

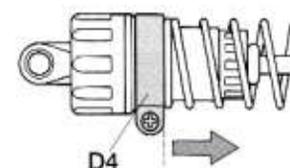
BB5 ×2
3mm ワッシャー
Washer
Beilagscheibe
Rondelle

BD6 ×2
フロントコイルスプリング
Front coil spring
Vordere Feder
Ressort hélicoïdal avant



★ラジオベンチなどで押し込みます。
★Snap on using long nose pliers.
★Mit Flachzange einschnappen.
★Insérer avec des pinces à becs longs.

《スプリングの硬さ調整》
Adjusting damper
Einstellung des Dämpfers
Réglage des amortisseurs



★D4を移動させることでスプリングの硬さを調整出来ます。
★Loosen BD1 and slide down D4 to increase spring stiffness.
★BD1 lockern und D4 hinunterschieben, um Federspannung zu verstärken.
★Desserrer BD1 et descendre D4 pour augmenter la dureté du ressort.

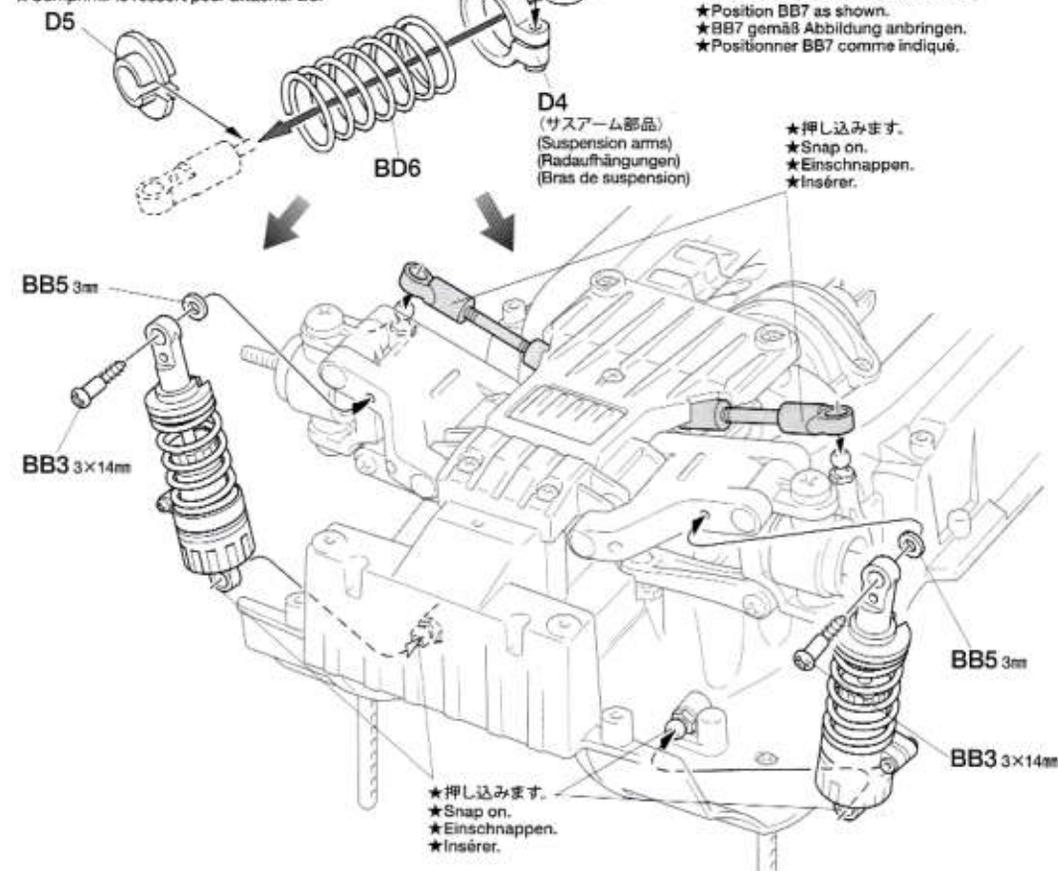
BC2 ×2
3×15mm 丸ビス
Screw
Schraube
Vis

BD2 ×2
4×6mm フランジパイプ
Flanged tube
Kragrohr
Tube à flasque

BD7 ×2
リアコイルスプリング
Rear coil spring
Hintere Feder
Ressort hélicoïdal arrière

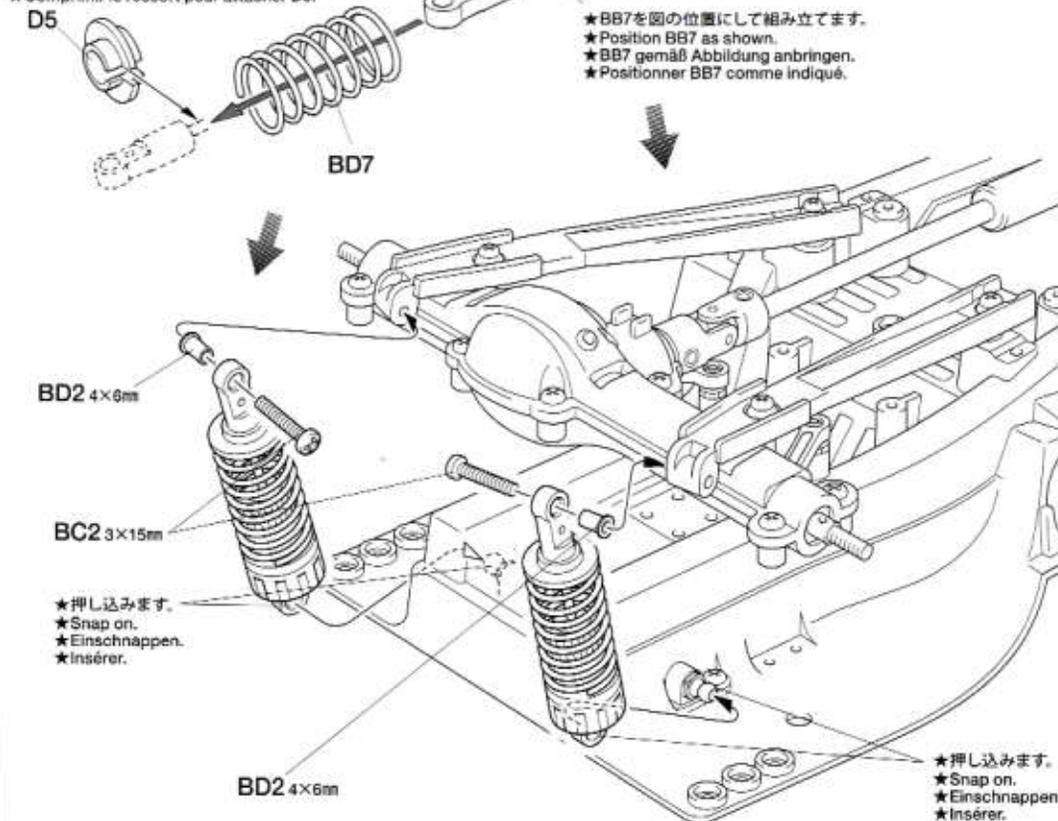
18 フロントダンパーの取り付け Attaching front dampers Einbau der vorderen Stoßdämpfer Fixation des amortisseurs avant

★BD6をちぢめて取り付けます。
★Compress spring to attach D5.
★Feder zusammendrücken, um D5 einzufügen.
★Comprimer le ressort pour attacher D5.



19 リヤダンパーの取り付け Attaching rear dampers Einbau der hinteren Stoßdämpfer Fixation des amortisseurs arrière

★BD7をちぢめて取り付けます。
★Compress spring to attach D5.
★Feder zusammendrücken, um D5 einzufügen.
★Comprimer le ressort pour attacher D5.



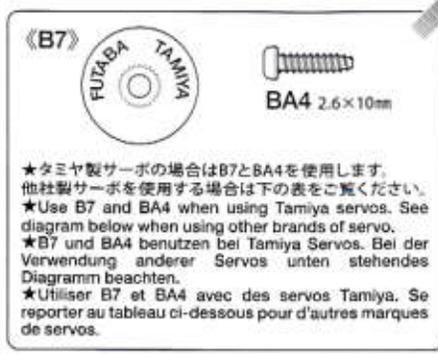
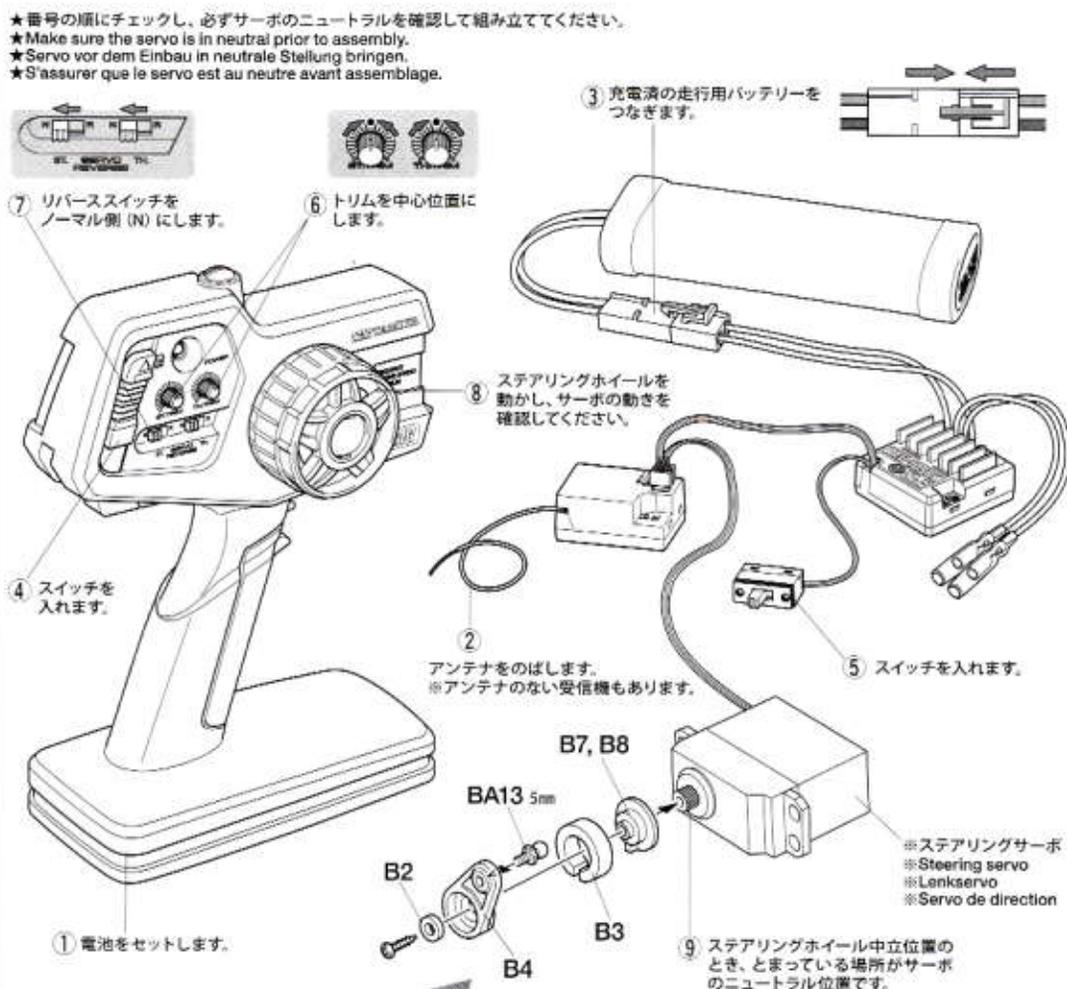
20

- 5mmビローボール
Ball connector
Kugelkopf
Connecteur à rotule
BA13 x1
- 2.6×10mm タッピングビス
Tapping screw
Schneidschraube
Vis taraudeuse
BA4 x1
- 3×10mm 丸ビス
Screw
Schraube
Vis
BE2 x1
- 2.6×10mm バインドビス
Binding screw
Flachkopfschraube
Vis à tête poëlier
BE3 x1
- 3×10mm タッピングビス
Tapping screw
Schneidschraube
Vis taraudeuse
BA3 x1

Checking R/C equipment
① Install batteries.
② Extend receiver antenna.
③ Connect charged battery.
④ Switch on transmitter.
⑤ Switch on receiver.
⑥ Trims in neutral.
⑦ Slide steering reverse switch to "Normal" position.
⑧ Steering wheel in neutral.
⑨ Servo in neutral position.
⑩ After attaching servo saver, switch off R/C units and disconnect connectors.

Überprüfen der RC-Anlage
(Siehe Bild rechts.)
① Batterien einlegen.
② Empfängerantenne ausrollen.
③ Voll aufgeladenen Akku verbinden.
④ Sender einschalten.
⑤ Empfänger einschalten.
⑥ Trimmhebel neutral stellen.
⑦ Schalter für Lenkservo (Servo-Normal).
⑧ Lenkrad neutral stellen.
⑨ Servo in Neutralstellung.
⑩ Nachdem der Servo-Saver angebracht ist, die RC-Einheit ausschalten und die Stecker abziehen.

Vérification de l'équipement R/C
① Mettre en place les piles.
② Déployer l'antenne du récepteur.
③ Charger complètement la batterie.
④ Allumer l'émetteur.
⑤ Allumer le récepteur.
⑥ Placer les trims au neutre.
⑦ Position "Normal" pour le servo de direction.
⑧ Le volant de direction au neutre.
⑨ Servo au neutre.
⑩ Après installation du sauve-servo, éteindre l'ensemble R/C et débrancher les connecteurs.



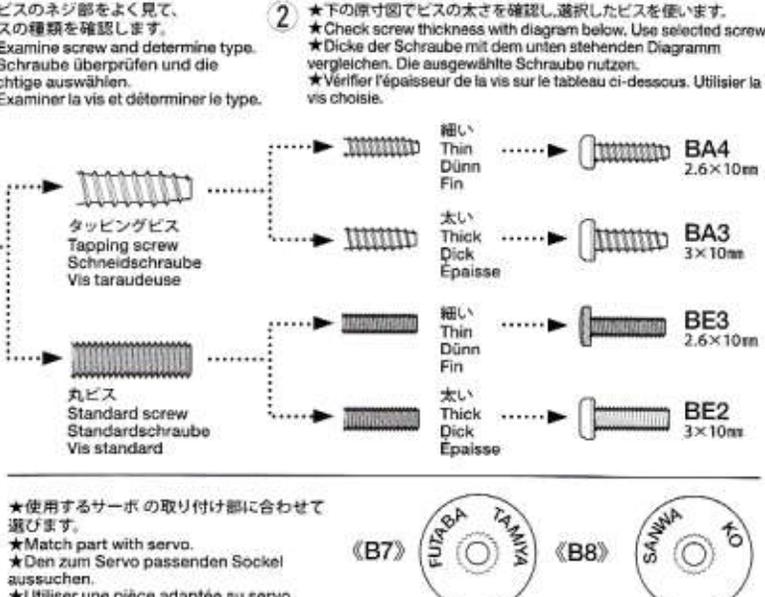
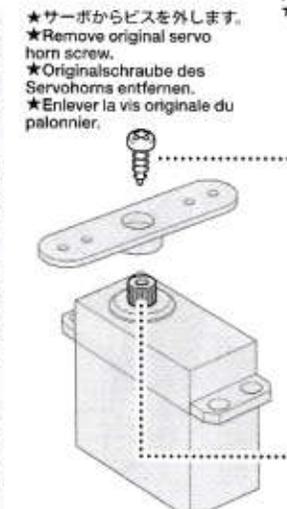
《サーボホーン用ビスの選び方》 / Selecting Servo Horn Screw
Schraube des Servohorns / Choix du palonnier de servo

★他社製サーボを搭載する場合は、サーボホーン用ビスをキット付属の10mmサイズビスに交換します。この表をよく見て、4種類の中からサーボに合わせたビスを選んでください。また、これ以外のビスの場合はプロメーカーにお問い合わせください。

★When using other brands of servos, replace servo horn screw with 10mm screw included in this kit, using this diagram to select the correct screw. If there is no suitable screw, please contact the servo manufacturer.

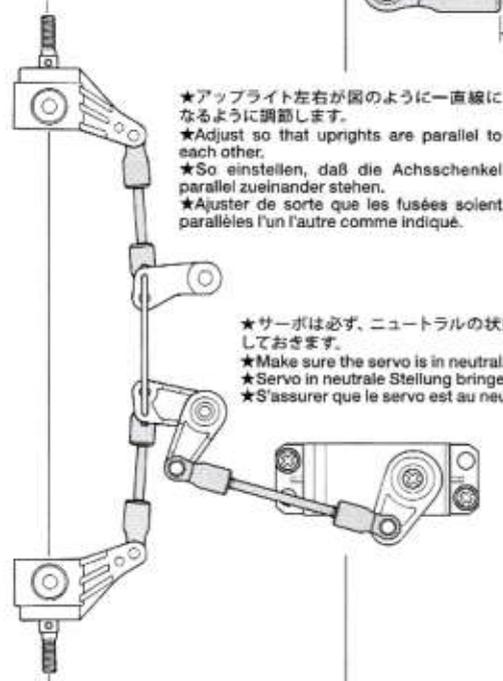
★Bei der Verwendung anderer Servos sollte die Schraube am Servohorn durch die beiliegende 10mm Schraube ersetzt werden. Beachten Sie das Diagramm für die Auswahl der richtigen Schraube. Ist dort keine geeignete Schraube aufgeführt, fragen Sie den Servohersteller.

★Pour d'autres marques de servos, remplacer la vis de palonnier par la vis 10mm incluse dans ce kit, en utilisant ce tableau pour choisir la vis correcte. S'il n'y a pas de vis compatible, contacter le fabricant du servo.



《ステアリングのニュートラル位置》

Steering adjustment
Einstellung der Schubstangen
Réglage de la direction



★アップライト左右が図のように一直線になるように調節します。

★Adjust so that uprights are parallel to each other.

★So einstellen, daß die Achsschenkel parallel zueinander stehen.

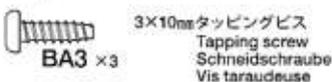
★Ajuster de sorte que les fusées soient parallèles l'un l'autre comme indiqué.

★サーボは必ず、ニュートラルの状態にしておきます。

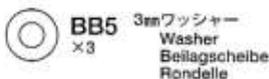
★Make sure the servo is in neutral.

★Servo in neutrale Stellung bringen.

★S'assurer que le servo est au neutre.



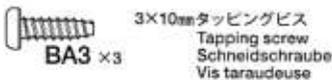
3×10mm タッピングビス
Tapping screw
Schneidschraube
Vis taraudeuse



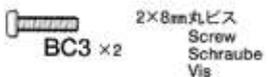
3mm ワッシャー
Washer
Beilagscheibe
Rondelle



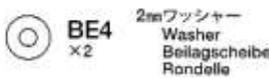
BE6 x1 3×50mm 両ネジシャフト
Threaded shaft
Gewindestange
Tige filetée



3×10mm タッピングビス
Tapping screw
Schneidschraube
Vis taraudeuse



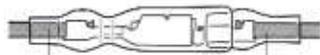
2×8mm 丸ビス
Screw
Schraube
Vis



2mm ワッシャー
Washer
Beilagscheibe
Rondelle

《モーターコードのつなぎ方》

Motor cables
Motorkabel
Câbles du moteur



ESC側
Speed controller
Fahrtenregler
Variateur de vitesse

モーター側
Motor
Moteur

+(プラス)コード
(赤, オレンジ, 黄)
(+) Red, orange, yellow
(+) Rot, orange, gelb
(+) Rouge, orange, jaune

黄/赤コード
Yellow / Red
Gelb / Rot
Jaune / Rouge

-(マイナス)コード
(黒, 青)
(-) Black, blue
(-) Schwarz, blau
(-) Noir, bleu

緑/黒コード
Green / Black
Grün / Schwarz
Vert / Noir

★コネクター部は+ (プラス)、- (マイナス) を確かめ、しっかりつないでください。

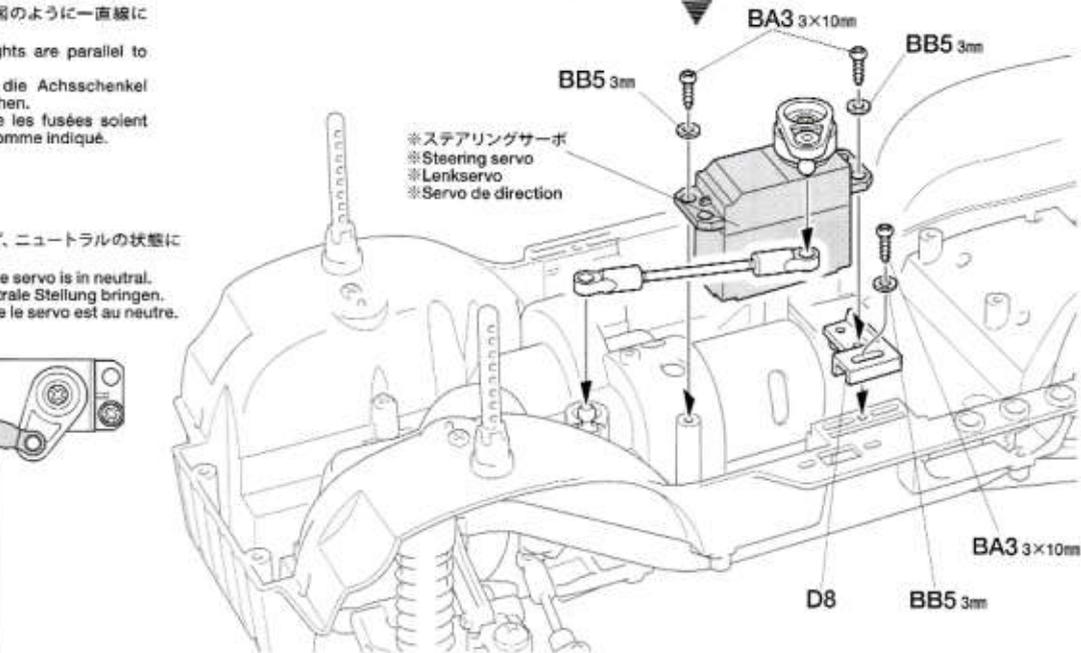
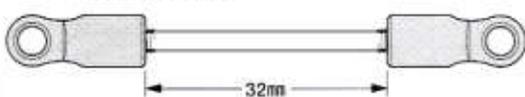
★Connect cables firmly.

★Die Kabel fest zusammenstecken.

★Connecter fermement les câbles.

サーボの取り付け

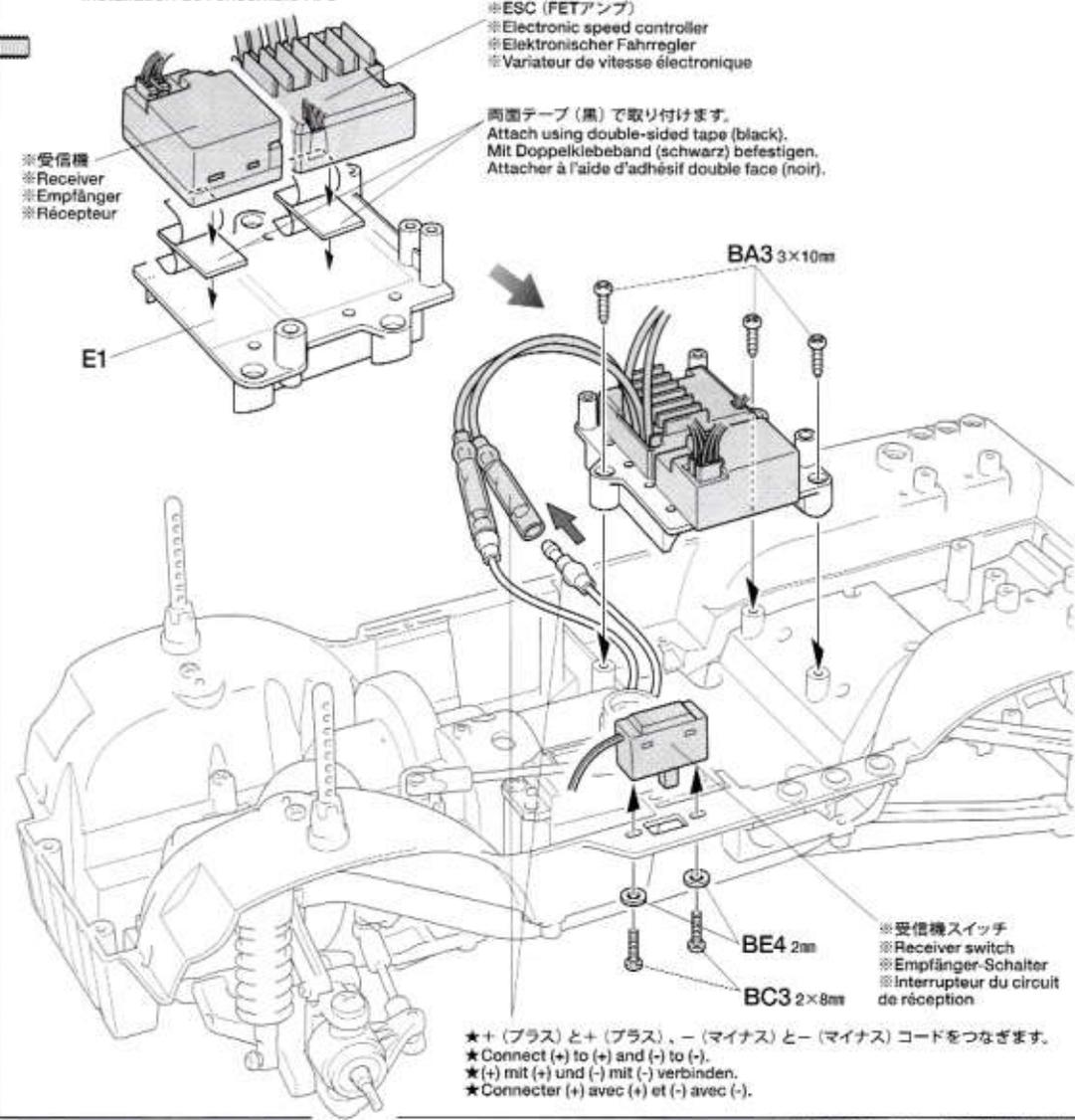
Attaching servo
Servo-Einbau
Fixation du servo



※ステアリングサーボ
※Steering servo
※Lenkservo
※Servo de direction

RCメカの取り付け

Installing R/C units
Einbau der RC-Einheit
Installation de l'ensemble R/C



※ESC (FETアンプ)
※Electronic speed controller
※Elektronischer Fahrregler
※Variateur de vitesse électronique

両面テープ (黒) で取り付けます。
Attach using double-sided tape (black).
Mit Doppelklebeband (schwarz) befestigen.
Attacher à l'aide d'adhésif double face (noir).

※受信機
※Receiver
※Empfänger
※Récepteur

※受信機スイッチ
※Receiver switch
※Empfänger-Schalter
※Interrupteur du circuit de réception

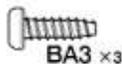
★+ (プラス) と+ (プラス)、- (マイナス) と- (マイナス) コードをつなぎます。

★Connect (+) to (+) and (-) to (-).

★+(+) mit (+) und (-) mit (-) verbinden.

★Connecter (+) avec (+) et (-) avec (-).

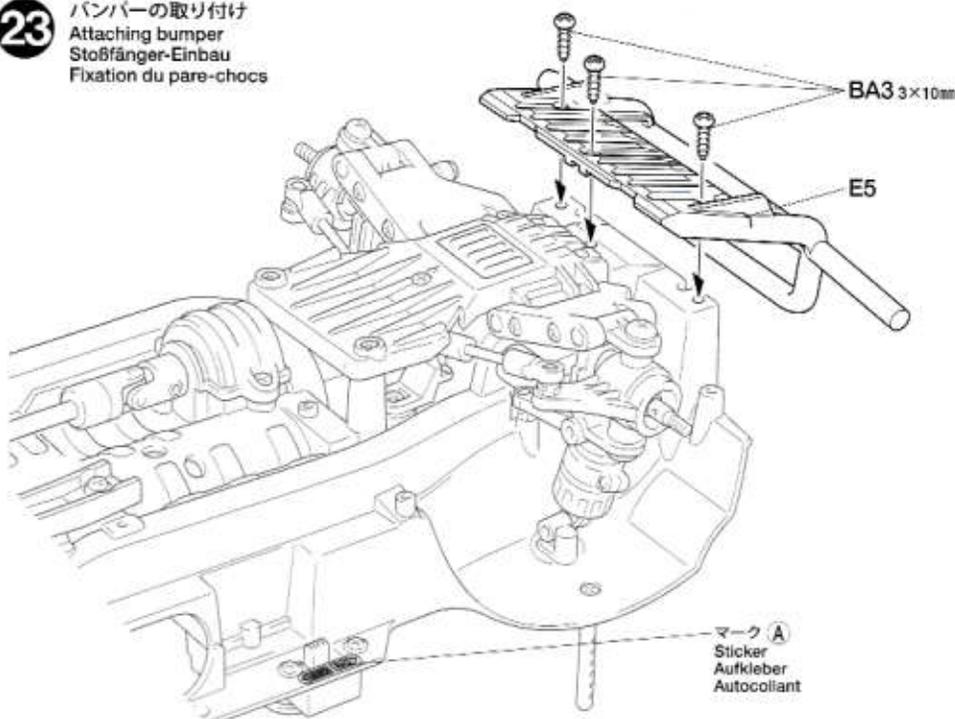
23



3×10mm タッピングビス
Tapping screw
Schneidschraube
Vis taraudeuse

23

バンパーの取り付け
Attaching bumper
Stoßfänger-Einbau
Fixation du pare-chocs



24



タイヤ
Tire
Reifen
Pneu
★ホイールのみぞにはめます。
★Fit into grooves.
★Reifen in die Felgen richtig eindrücken.
★Insérer dans les rainures.

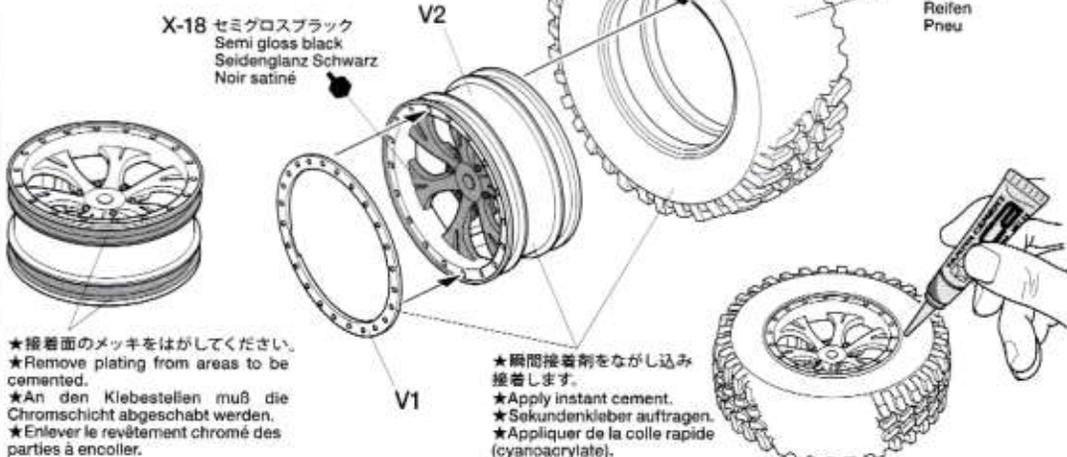
★タイヤを接着する前には必ずゴムタイヤ接着プライマー(OP.417)、中性洗剤で油分をおとしてください。タイヤとホイールがしっかり接着できます。

★Wipe tire surface with detergent or 53417 Rubber Tire Application Primer.
★Die Reifenoberfläche mit Spülmittel oder mit 53417 Grundierung für Gummireifen-Applikationen abwaschen.
★Nettoyer les pneus avec un détergent ou 53417 Rubber Tire Application Primer.

24

ホイールの組み立て
Wheels
Räder
Roues

★4個作ります。
★Make 4.
★4 Satz anfertigen.
★Faire 4 jeux.



★接着面のメッキをはがしてください。
★Remove plating from areas to be cemented.
★An den Klebestellen muß die Chromschicht abgeschabt werden.
★Enlever le revêtement chromé des parties à coller.

★瞬間接着剤をながし込み接着します。
★Apply instant cement.
★Sekundenkleber auftragen.
★Appliquer de la colle rapide (cyanoacrylate).

25



4mm フランジロックナット
Flange lock nut
Sicherungsmutter
Ecroû nylonstap à flasque



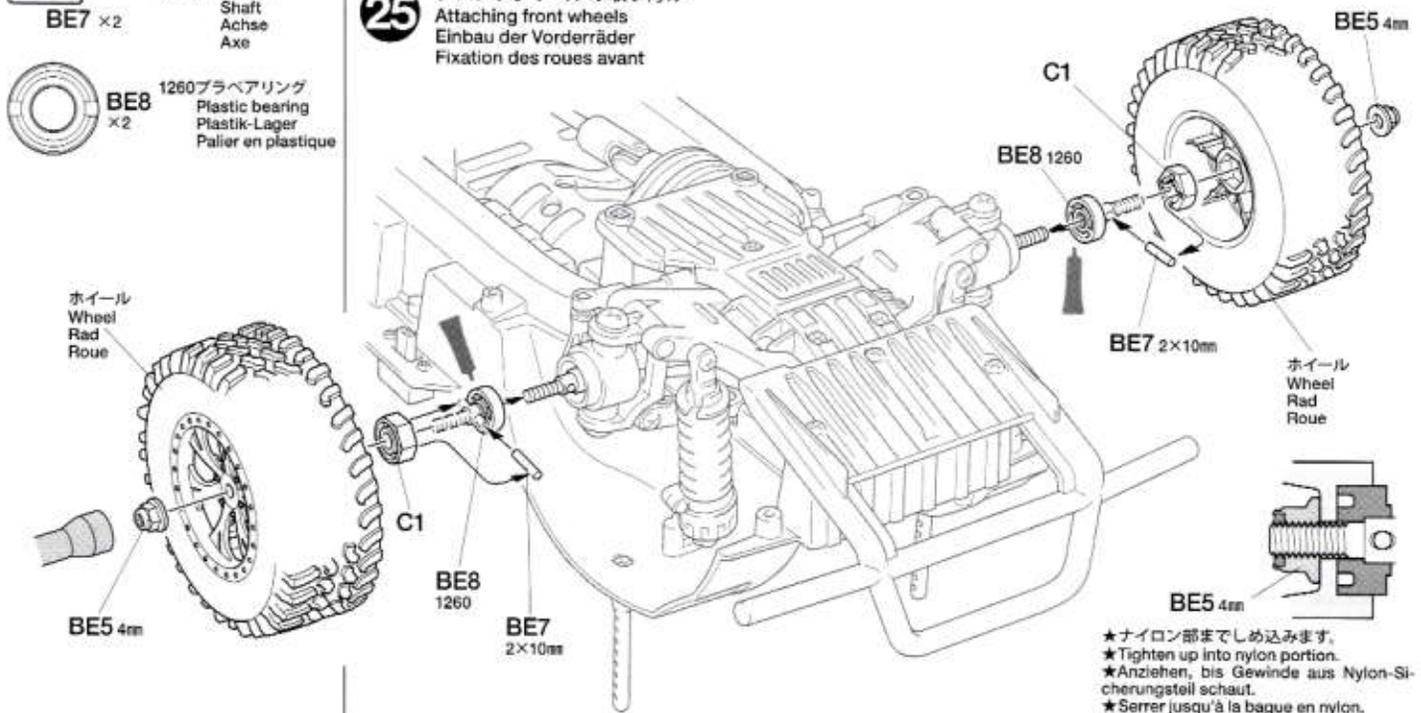
2×10mm シャフト
Shaft
Achse
Axe



1260 プラベアリング
Plastic bearing
Plastik-Lager
Palier en plastique

25

フロントホイールの取り付け
Attaching front wheels
Einbau der Vorderräder
Fixation des roues avant

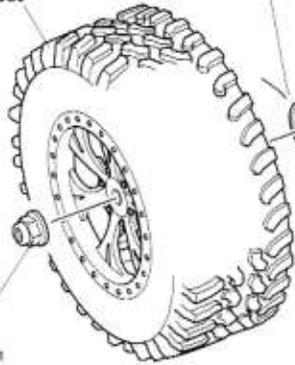


★ナイロン部まで締め込みます。
★Tighten up into nylon portion.
★Anziehen, bis Gewinde aus Nylon-Sicherungsteil schaut.
★Serrer jusqu'à la bague en nylon.

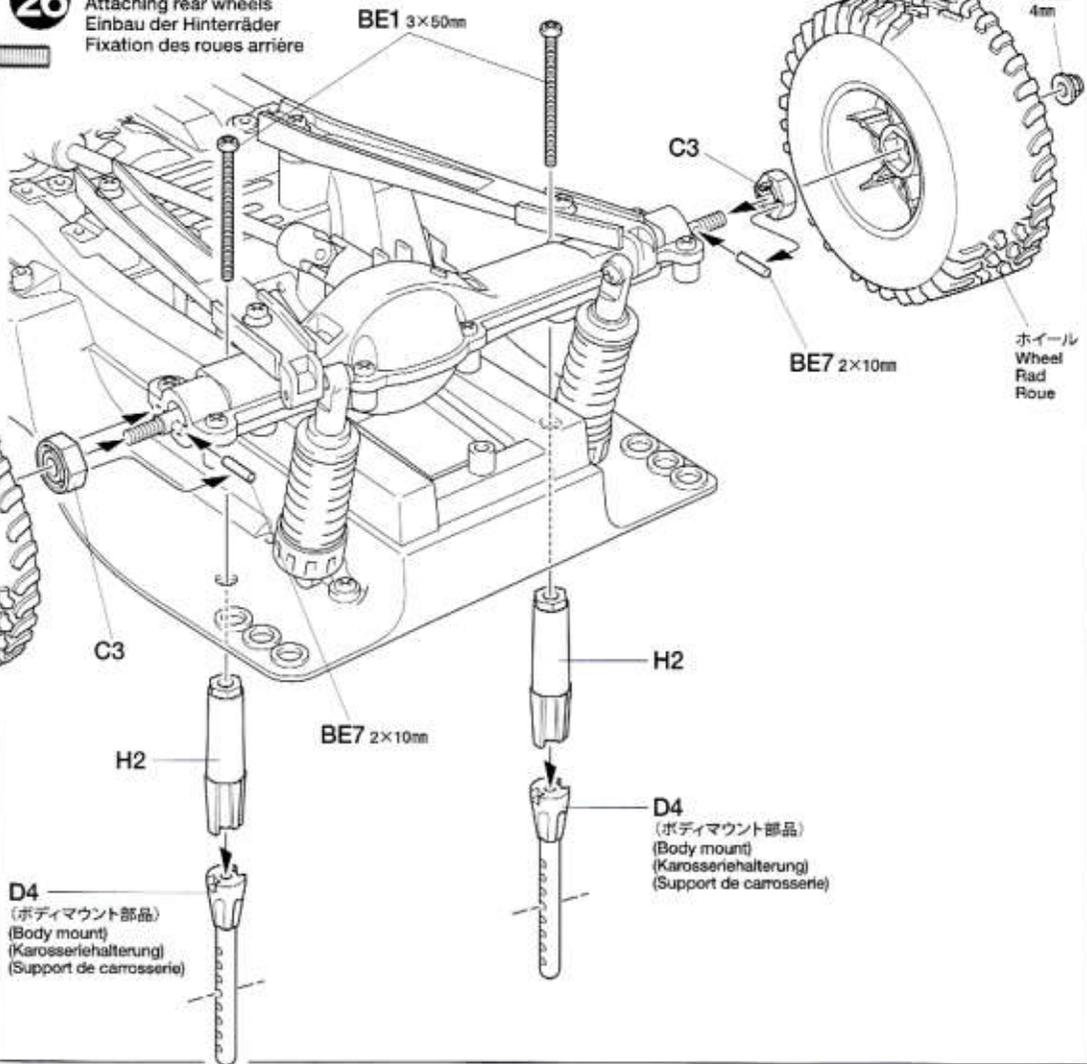
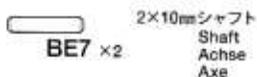
リヤホイールの取り付け
Attaching rear wheels
Einbau der Hinterräder
Fixation des roues arrière



ホイール
Wheel
Rad
Roue



BE5 4mm



BE5
4mm

ホイール
Wheel
Rad
Roue

BE7 2×10mm

H2

H2

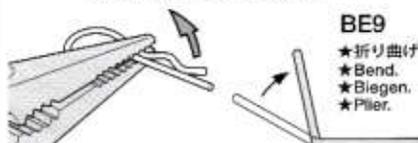
D4

D4
(ボディマウント部品)
(Body mount)
(Karosseriehalterung)
(Support de carrosserie)



走行用バッテリーの搭載
Installing battery pack
Einlegen des Akkupacks
Installation du pack d'accus

アンテナパイプ
Antenna pipe
Antennenrohr
Gaine d'antenne

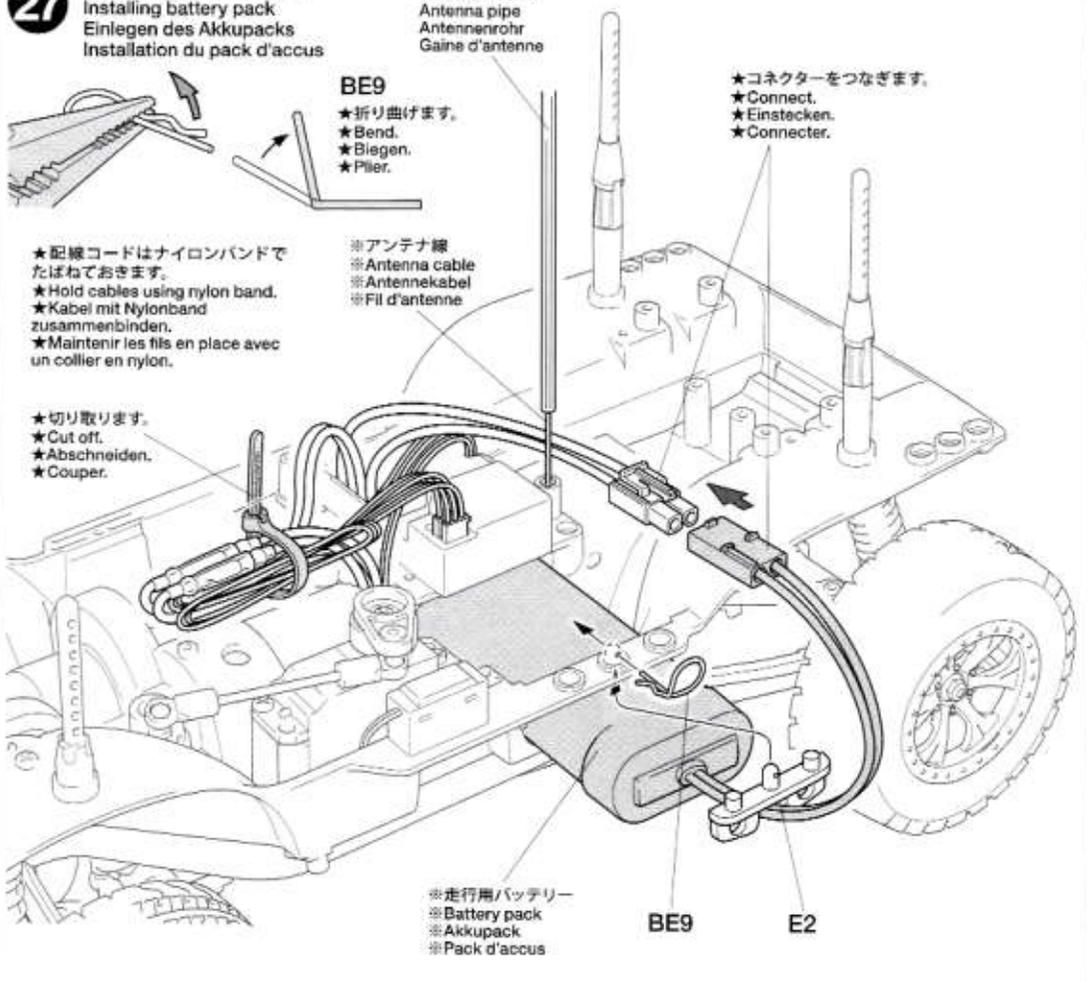


★コネクターをつなぎます。
★Connect.
★Einstecken.
★Connector.

★配線コードはナイロンバンドで
たばねておきます。
★Hold cables using nylon band.
★Kabel mit Nylonband
zusammenbinden.
★Maintenir les fils en place avec
un collier en nylon.

※アンテナ線
※Antenna cable
※Antennekabel
※Fil d'antenne

★切り取ります。
★Cut off.
★Abschneiden.
★Couper.



注意してください
CAUTION
VORSICHT
PRECAUTIONS



走行させない時は必ず走行用バッテリーのコネクターをはずしてください。走行用バッテリーをつないだままでおくと、車が暴走することがあります。走らせないときは、必ず走行用バッテリーのコネクターを抜いておきます。

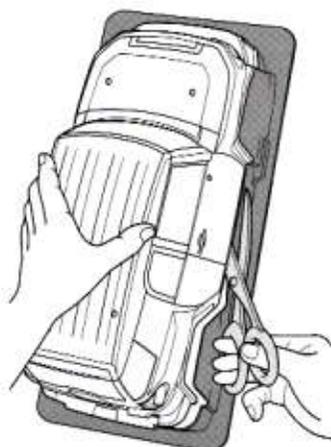
DISCONNECT BATTERY WHEN NOT USING THE CAR

Disconnect battery when car is not being used. If left connected, a slight movement of the speed controller results in a run away car.

AKKUSTECKER ABZIEHEN, WENN DAS AUTO NICHT IN BETRIEB IST
Akku abhängen, wenn das Auto nicht benutzt wird. Bleibt der Anschluss zusammen, kann eine geringe Bewegung des Fahrtenreglers zum Davonfahren des Autos führen.

DECONNECTER LA BATTERIE LORSQUE LA VOITURE N'EST PAS UTILISEE

Déconnecter la batterie lorsque la voiture n'est pas utilisée. En la laissant branchée, un léger mouvement du variateur de vitesse peut mettre en marche le moteur.



- ★ハサミやカッターナイフで切りとります。
- ★Cut off using scissors or a modeling knife.
- ★Mit Messer oder Schere abschneiden.
- ★Découper en utilisant des ciseaux ou un cutter.

《塗装する前に》

- ★塗装前に中性洗剤で油気をおとします。水洗いをし洗剤分を洗い流して乾かしてください。

PREPARING BODY FOR PAINTING

- ★Wash the body thoroughly with detergent in order to remove any oil, then rinse well and allow to air dry.

VORBEREITUNG DER KAROSSERIE FÜR BEMALUNG

- ★Karosserie sorgfältig mit Spülmittel abwaschen, damit Staub und ggf. Öl entfernt sind. Trocknen lassen.

PREPARATION DE LA CARROSSERIE POUR LA MISE EN PEINTURE

- ★Nettoyer entièrement la carrosserie avec du détergent, la rincer et laisser sécher.



ボディの切り取り Trimming body Zurichten der Karosserie Découpe de la carrosserie

- ★4mm穴を開けます。
- ★Make 4mm holes.
- ★4mm Löcher bohren.
- ★Perçer des trous de 4mm.

- ★5.5mm穴を開けます。
- ★Make 5.5mm holes.
- ★5.5mm Löcher bohren.
- ★Perçer des trous de 5.5mm.

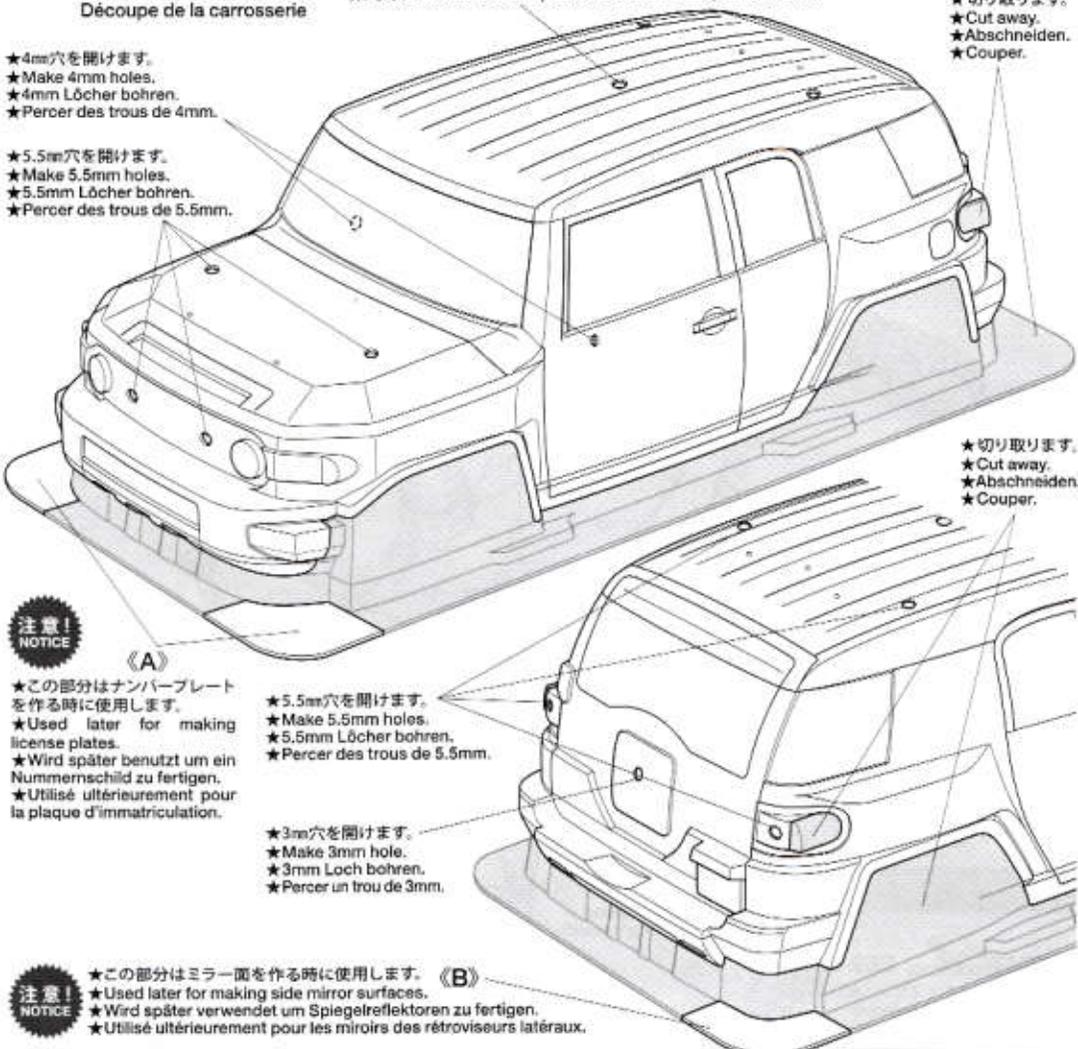
注意！ NOTICE

- ★この部分はナンバープレートを作る時に使用します。
- ★Used later for making license plates.
- ★Wird später benutzt um ein Nummernschild zu fertigen.
- ★Utilisé ultérieurement pour la plaque d'immatriculation.

注意！ NOTICE

- ★この部分はミラー面を作る時に使用します。
- ★Used later for making side mirror surfaces.
- ★Wird später verwendet um Spiegelreflektoren zu fertigen.
- ★Utilisé ultérieurement pour les miroirs des rétroviseurs latéraux.

- ★アンテナを立てる場合は6mm穴をあけます。
- ★Make 6mm hole for antenna pipe, if needed.
- ★Wenn nötig, 6mm Loch für Antennen-Röhrchen bohren.
- ★Perçer un trou de 6mm pour le tube d'antenne, si nécessaire.



- ★切り取ります。
- ★Cut away.
- ★Abschneiden.
- ★Couper.

- ★切り取ります。
- ★Cut away.
- ★Abschneiden.
- ★Couper.

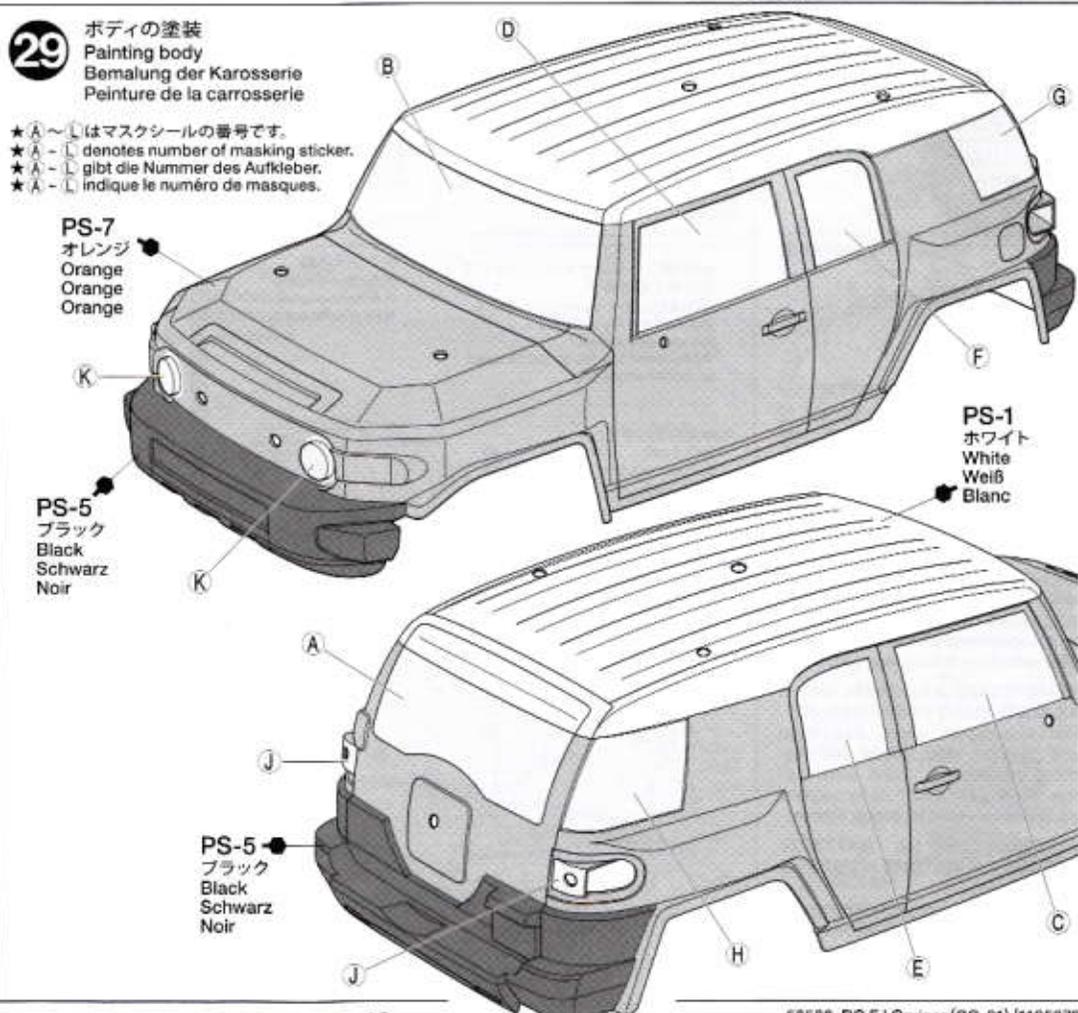
ボディの塗装 Painting body Bemalung der Karosserie Peinture de la carrosserie

- ★A～Lはマスキール番号です。
- ★A～L denotes number of masking sticker.
- ★A～L gibt die Nummer des Aufkleber.
- ★A～L indique le numéro de masques.

PS-7
オレンジ
Orange
Orange
Orange

PS-5
ブラック
Black
Schwarz
Noir

PS-1
ホワイト
White
Weiß
Blanc



《ボディの塗装について》

- のマークは塗装指示のマークです。ボディの塗装にはポリカーボネート用塗料をお使い塗装してください。

- This mark denotes numbers for Tamiya Paint colors. Paint body from inside using paints for polycarbonate.

- Dieses Zeichen gibt die Tamiya Farbnummern an. Karosserie von innen mit Polykarbonat-Farben bemalen.

- Ce signe indique la référence de la peinture Tamiya à utiliser. Peindre la carrosserie par l'intérieur en utilisant des peintures polycarbonate.

《ステッカーの貼り方》

①できるだけ余白を残さずに、印刷された部分を切り抜いてください。番号のついたマークは切りとってしまうとまちがえやすいのでは無い順に切りとってください。

②ステッカーの端の部分を少しはがして台紙を切り取ります。台紙はつけたまま、指定された位置にあわせてステッカーを貼ります。

③残った台紙を少しずつはがしながら、場所がずれたり、ステッカーの中に気泡が残らないように注意して貼っていきます。

台紙は一度に全部はがさないでください。しわがでたり気泡が残る原因になります。

Stickers

① Cut stickers along colored edge so that transparent film is removed.

② Peel away the lining slightly and place the sticker in position on the body.

③ Remove the lining slowly. Be careful not to move the sticker out of position and not to leave air bubbles under the sticker.

Aufkleber

① Die Aufkleber an den bunten Kanten so ausschneiden, daß der transparente Film weg ist.

② Das Trägerpapier an einem Ende etwas abziehen und den Aufkleber an die gewünschte Stelle der Karosserie andrücken.

③ Das Trägerpapier vorsichtig abziehen. Darauf achten, dass der Aufkleber nicht verrutscht und sich keine Luftblasen darunter bilden.

Autocollants

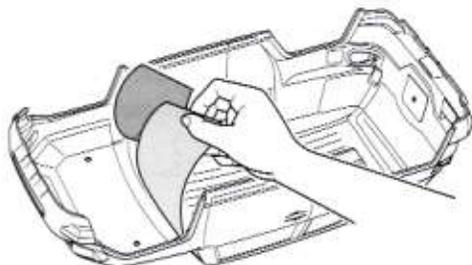
① Découper l'autocollant au plus près de ses contours pour éliminer le film transparent.

② Soulever une partie de l'autocollant et le positionner sur la carrosserie.

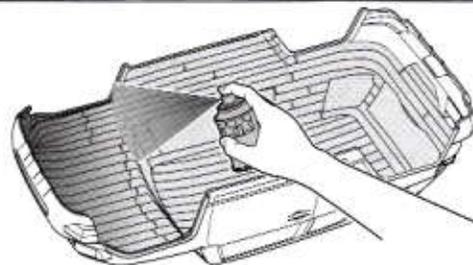
③ Enlever doucement le reste du support. Veiller à ne pas déplacer l'autocollant et à ne pas laisser de bulles d'air sous l'autocollant.

塗装の仕方

How to paint
Lackier-Anweisung
Comment peindre

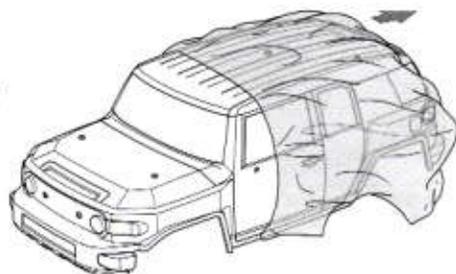


- ① ★マスキングシールを切り出し、ボディ内側のウィンドウ部、ライト部に貼ります。その後、別売のマスキングテープでPS-1 (ホワイト) で塗装する部分、PS-7 (オレンジ) で塗装する部分の順にマスキングします。
★Cut out masking stickers and mask off windows and lights from inside. Then mask off areas to be painted White (PS-1) and Orange (PS-7) in that order, using masking tape (sold separately).
★Die selbstklebenden Abkleber ausschneiden und damit Fenster sowie Lichter von innen abkleben. Anschließend die Weiß (PS-1) und Orange (PS-7) in dieser Reihenfolge zu lackierenden Flächen mit (getrennt erhältlichem) Abklebeband abkleben.
★Découper les caches autocollants et masquer les vitres et feux de l'intérieur. Puis masquer les parties qui seront peintes en Blanc (PS-1) et Orange (PS-7) dans cet ordre, avec de la bande cache (disponible séparément).



- ② ★はじめにブラックの部分ボディを内側からブラック(PS-5)で塗装します。塗装はボディから30cm位はなし、一度に塗らず、数回に分けて塗装するとよいでしょう。塗料が乾いたらオレンジ部分のマスキングテープをはがしてPS-7 (オレンジ) で塗装します。塗料が乾いたら次にホワイトの部分のマスキングテープをはがしてPS-1 (ホワイト) で塗装します。
★Paint the body from inside using Black (PS-5). Apply thin layer of spray paint 2-3 times keeping 30cm distance from body. After paint has dried, remove masking tape from Orange areas and paint using Orange (PS-7). When paint is dry, remove masking tape and paint with White (PS-1).
★Die Karosserie von innen mit Schwarz (PS-5) lackieren. Die Sprühfarbe aus einem Anstand von 30cm in dünnen Schichten 2-3 mal auftragen. Wenn die Farbe trocken ist, das Abklebeband von den Orangeflächen abziehen und diese Orange (PS-7) lackieren. Wenn die Farbe trocken ist, das Abklebeband abziehen und mit Weiß (PS-1) lackieren.
★Peindre la carrosserie par l'intérieur avec du Noir (PS-5). Pulvériser 2 à 3 fines couches de peinture à 30cm de la carrosserie. Après séchage, enlever les masques des parties orange et peindre en Orange (PS-7). Une fois la peinture sèche, enlever la bande cache et peindre en Blanc (PS-1).

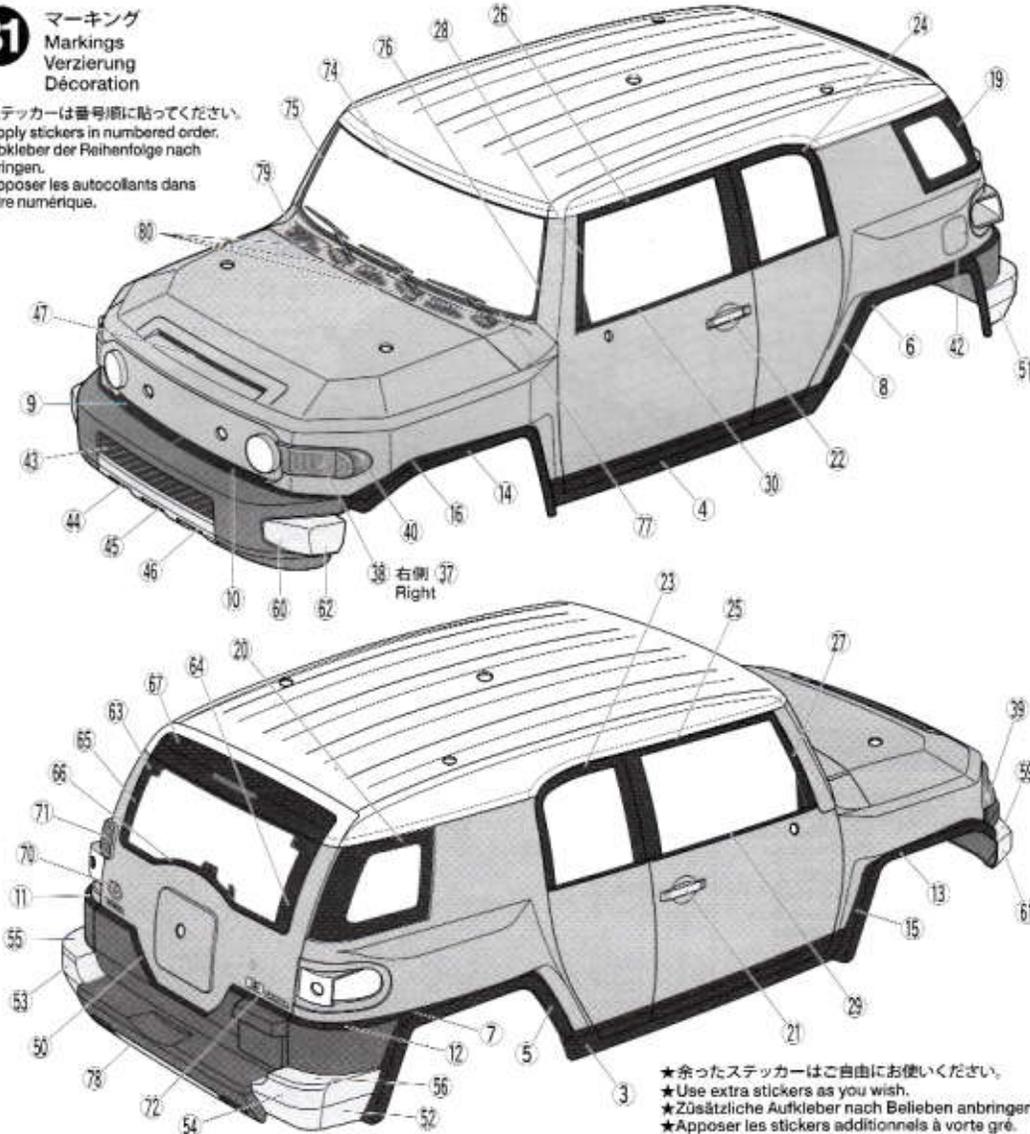
- ③ ★塗料が乾いたらウィンドウ部分のマスキングシールをはがし、お好みでPS-31(スモーク)で塗装します。塗料が乾いたら残ったマスキングシールをはがし、ボディ表面の保護フィルムをはがしてください。
★After paint has dried, remove masking stickers from windows and paint using Smoke (PS-31). When paint has dried remove remaining masking stickers and protective film.
★Nachdem Trocken der Farbe sind die Abklebungen von den Fenstern zu entfernen und Fenster mit Rauchfarben (PS-31) zu lackieren. Wenn die Farbe getrocknet ist wird das Abklebeband und der Schutzfilm entfernt.
★Après séchage, enlever les caches des parties vitrées et les peindre avec du Smoke (PS-31). Une fois la peinture sèche, enlever les derniers masquages et le film de protection.



マーキング

Markings
Verzierung
Décoration

- ★ステッカーは番号順に貼ってください。
★Apply stickers in numbered order.
★Abkleber der Reihenfolge nach anbringen.
★Apposer les autocollants dans l'ordre numérique.



- ★余ったステッカーはご自由にお使いください。
★Use extra stickers as you wish.
★Zusätzliche Aufkleber nach Belieben anbringen.
★Apposer les stickers additionnels à votre gré.

TECH TIPS

●バンパーなどの黒い部分をつや消し仕上げにする場合は、フラットクリアー(PS-55)を表面から塗装します。マークをすべて貼った後、バンパーなどの黒い部分以外をすべてマスキングした後塗装してください。

●When depicting a matte finish bumper, paint the outside surface of the area with Flat Clear (PS-55). Apply stickers and mask off other areas before painting.

●Um einen Stoßfänger in matter Farbe darzustellen wird die Aussenseite mit Mattlack (PS-55) lackiert. Aufkleber anbringen und restliche Flächen vor der Lackierung abdecken.

●Pour représenter un parechoc mat, peindre l'extérieur de la surface avec du vernis mat (PS-55). Apposer les stickers et masquer les autres surfaces avant de peindre.



PS-55 フラットクリアー
Flat clear
Matt-Farblos
Vernis mat

32



《LEDストッパー》
LED stopper
LED-Halter
Bloque-DEL



- ★2は使用しません。
★Part 2 are not used.
★Teil 2 werden nicht verwendet.
★Pièces 2 ne sont pas utilisés.

《ライセンスプレート》

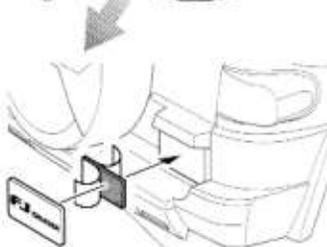
License plate
Nummernschild
Plaque
d'immatriculation

★2個作ります。
★Make 2.
★2 Satz anfertigen.
★Faire 2 jeux.

- ① ★《A》の保護フィルムをはがします。
★Remove protective film from 《A》.
★Schutzfolie von 《A》 abziehen.
★Enlever le film de protection de 《A》.



- ② ★指示のマークをはり、その後マークにあわせて切り取ります。
★Apply sticker ④ and cut out as shown.
★Aufkleber ④ anbringen und wie gezeigt ausschneiden.
★Apposer le sticker ④ et découper comme montré.



★図の大きさに切って使います。
★Cut as shown.
★Gemäß Abbildung schneiden.
★Couper comme montré.

- ★残ったプレートは⑤で取り付けます。
★Remaining portion of plate will be used at Step ⑤.
★Der Rest der Platte wird in Baustufe ⑤ verwendet.
★La partie restante de la plaque sera utilisée à l'étape ⑤.

33



《LEDストッパー》
LED stopper
LED-Halter
Bloque-DEL



- ★2は使用しません。
★Part 2 are not used.
★Teil 2 werden nicht verwendet.
★Pièces 2 ne sont pas utilisés.

32

ボディ後側部品の取り付け
Attaching rear body parts
Hintere Karosserieteile-Einbau
Fixation des accessoires arrière

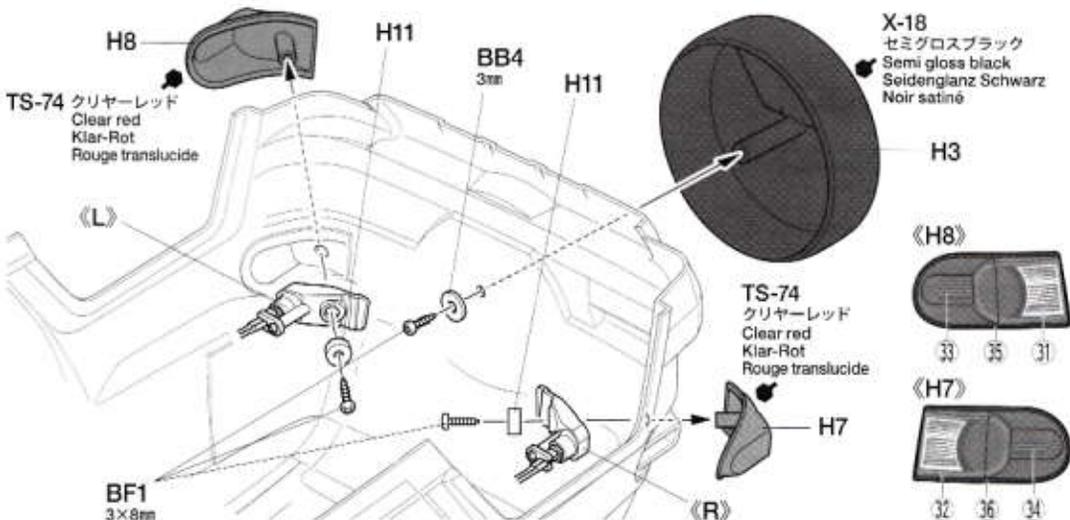
注意!

- ★LEDを取り付ける場合は、別売のタミヤLEDライトユニットをお使いください。
★Use Item 53909 Tamiya LED Light Unit (separately available) to light up LEDs.
★Nutzen Sie Artikel 53909 (Tamiya LED Light Unit) (separat erhältlich) um die LEDs zu beleuchten.
★Utiliser l'Unité d'Éclairage LED Tamiya réf.53909 (disponible séparément) pour allumer les feux.



TECH TIPS

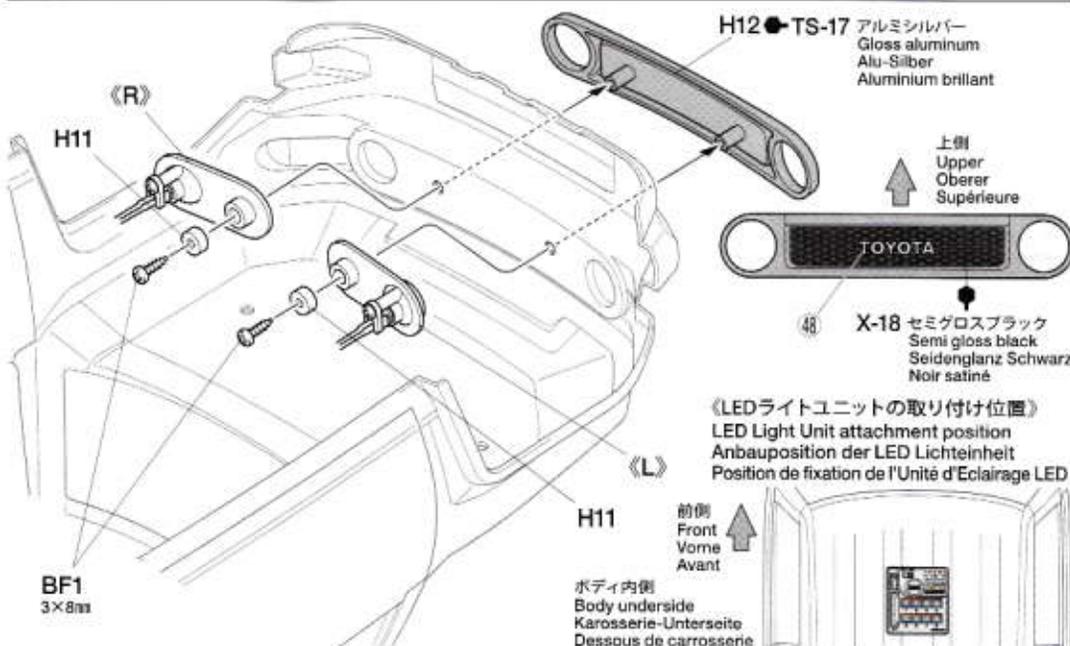
- ★テールレンズの内側を見せたくない場合は、裏側にマスキールを貼り、塗装しない部分をマスキングして裏側からTS-17 (アルミシルバー) を塗装してください。
★Paint Gloss Aluminum (TS-17) over Clear Red (TS-74) to avoid transparency on taillight parts (H7, H8). Make sure to apply masking stickers before painting.
★Bemalen mit glänzendem Aluminium (TS-17) über klar rot (TS-74) um das Durchscheinen der Heckleuchteile (H7, H8) zu verhindern. Vor dem Bemalen Abdeckmasken anbringen.
★Peindre en Aluminium Brillant (TS-17) par-dessus du Rouge translucide (TS-74) pour éviter la transparence des feux arrière (H7, H8). Veiller à appliquer les masques adhésifs avant de peindre.



33

ボディ前側部品の取り付け
Attaching front body parts
Vordere Karosserieteile-Einbau
Fixation des accessoires avant

《LEDを取り付けない場合》
When not attaching LEDs
Falls keine LED eingebaut werden
Lorsque les LEDs ne sont pas installés

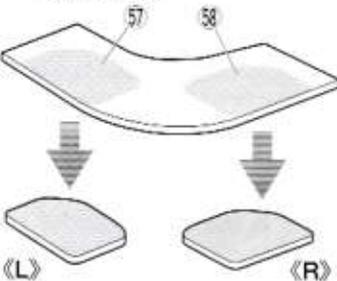


《ミラー面》 / Mirror surfaces
Spiegelfläche / Miroir

- ① ★《B》の保護フィルムをはがします。
★Remove protective film from (B).
★Schutzfolie von (B) abziehen.
★Enlever le film de protection de (B).



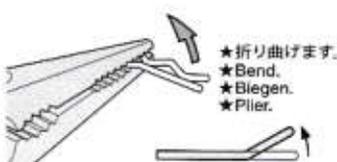
- ② ★指示のマークをはり、その後マークにあわせて切り取ります。
★Apply stickers ⑤ and ⑥ and cut out as shown.
★Aufkleber ⑤ und ⑥ anbringen und wie gezeigt ausschneiden.
★Apposer le sticker ⑤ et ⑥ découper comme montré.



- BB7 3mm Oリング (黒)
×2 O-ring (black)
O-Ring (schwarz)
Joint torique (noir)

- スナップピン (小)
BF3 ×2 Snap pin (small)
Federstift (klein)
Epingle métallique (petite)

- スナップピン (小)
BF3 ×8 Snap pin (small)
Federstift (klein)
Epingle métallique (petite)



- ★ボディ取り外しに便利のようにスナップピン (4個) を折り曲げます。
★To make attaching / detaching easier, bend snap pin as shown.
★Um Befestigen / Abziehen einfacher zu machen, die Federklammern wie abgebildet biegen.
★Pour faciliter la fixation/dépose, plier l'épingle comme montré.

TAMIYA
**Model
MAGAZINE**
INTERNATIONAL

《タミヤモデルマガジン》
海外の一流モテラーの作品が豊富な写真で身近に楽しめます。タミヤをはじめ、世界の製品をテーマに制作記事や資料など詳しく紹介。模型作りの参考に欠かせません。英語版、一部900円。(日本語訳つき)

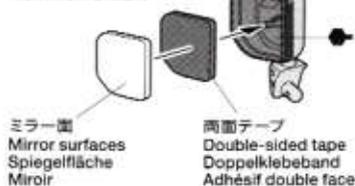
A magazine for enthusiasts who make or modify models of all kinds. From beginners to experts, articles of interest about modeling and full sized vehicles. Coverage of all maker's products.

《サイドミラー》

Side mirrors
Rückspiegel
Rétroviseurs

- ★両面テープは部品のサイズに合わせて切り取ります。
★Cut double-sided tape into required sizes.
★Doppelseitiges Klebeband in den erforderlichen Größen zuschneiden.
★Découper la bande adhésive double face aux dimensions requises.

TS-17
アルミシルバー
Gloss aluminum
Alu-Silber
Aluminium brillant



《R》

H5 ●アルミシルバー
Gloss aluminum
Alu-Silber
Aluminium brillant



サイドミラーの取り付け

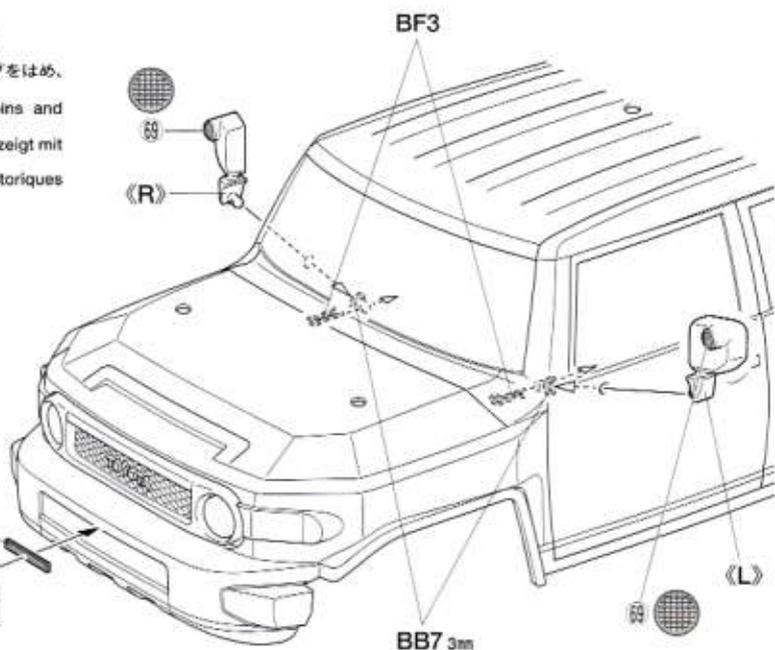
Attaching side mirrors
Rücksiegel-Einbau
Fixation des rétroviseurs

- ★サイドミラーはボディ内側からOリングをはめ、スナップピンで固定します。
★Secure side mirrors using snap pins and O-rings as shown.
★Sichern Sie die Seitenspiegel wie gezeigt mit Federsteckern und O-Ringen.
★Fixer les rétroviseurs avec des joints toriques et épingles comme montré.

- ★図の大きさに切って使います。
★Cut as shown.
★Gemäß Abbildung schneiden.
★Couper comme montré.

両面テープ
Double-sided tape
Doppelklebeband
Adhésif double face

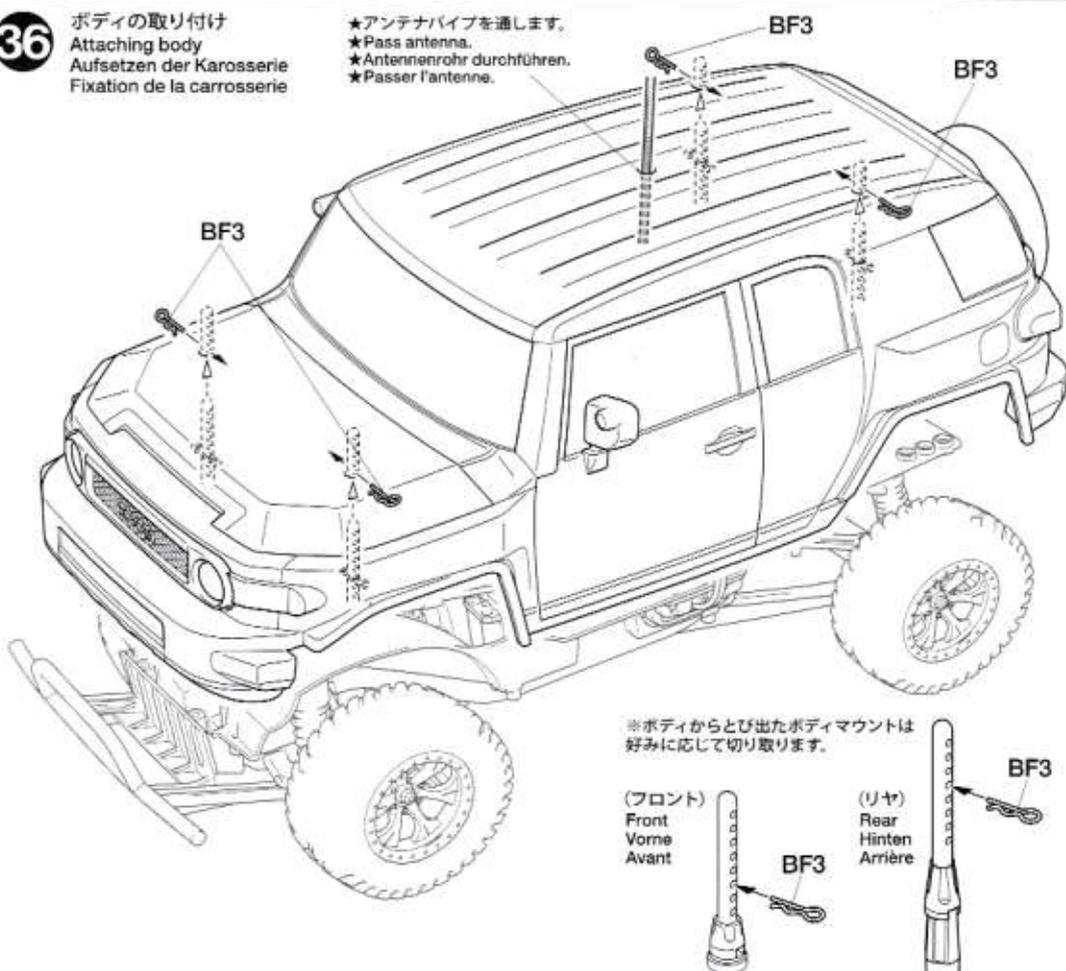
ライセンスプレート
License plate
Nummernschild
Plaque d'immatriculation



ボディの取り付け

Attaching body
Aufsetzen der Karosserie
Fixation de la carrosserie

- ★アンテナパイプを通します。
★Pass antenna.
★Antennenrohr durchführen.
★Passer l'antenne.



※ボディからとび出たボディマウントは好みに応じて切り取ります。

(フロント)
Front
Vorne
Avant

(リヤ)
Rear
Hinten
Arrière

SAFETY PRECAUTIONS

Follow the outlined rules for safe radio control operation.

- Avoid running the car in crowded areas and near small children.
- Make sure that no one else is using the same frequency in your running area. Using the same frequency at the same time can cause serious accidents, whether it's driving, flying, or sailing.
- Avoid running in standing water and rain. If R/C unit, motor, or battery get wet, clean and dry thoroughly in a dry shaded area.

R/C OPERATING PROCEDURES

- ① Extend antenna and switch on transmitter.
- ② Switch on receiver.
- ③ Inspect operation using transmitter before running.
- ④ Adjust steering servo and trim so that the model runs straight with transmitter in neutral.
- ⑤ Reverse sequence to shut down after running.
- ⑥ Make sure to disconnect/remove all batteries.
- ⑦ Completely remove sand, mud, dirt etc.
- ⑧ Apply grease to suspension, gears, bearings, etc.
- ⑨ Store the car and batteries separately when not in use.

TIPS ZUR SICHERHEIT

Beachten Sie die folgenden Richtlinien für fehlerfreien Betrieb.

- Vermeiden Sie das Fahren des Autos an überfüllten Plätzen und in der Nähe von kleinen Kindern. Gebrauchen Sie nie die Straße für R/C Rennen.
- Prüfen Sie, daß niemand in der Umgebung dieselbe Frequenz benutzt, denn dadurch können Unfälle entstehen - sowohl beim Fahren, Fliegen oder Segeln.
- Vermeiden Sie das Fahren durch Pfützen und während Regen. Wenn das R/C Fahrzeug, der Motor oder die Batterien naß werden, müssen Sie alles sorgfältig im Trockenen säubern und reinigen.

KONTROLLEN VOR DER FAHRT

- ① Senderantenne ausziehen und Sender einschalten.
- ② Empfänger einschalten.
- ③ Die Funktion vor Abfahrt mit dem Sender überprüfen.
- ④ Richten Sie das Lenkservo durch Einstellung am Gestänge so ein, daß das Modell bei neutraler Sender-Trimmung geradeaus fährt.
- ⑤ Nach dem Fahrbetrieb in umgekehrter Reihenfolge vorgehen.
- ⑥ Die Batterien herausnehmen bzw. abklemmen.
- ⑦ Entfernen Sie Sand, Matsch, Schmutz etc.
- ⑧ Fetten Sie die Aufhängung, Getriebe, Federungen etc. ein.
- ⑨ Bei Nichtgebrauch Auto und Akkus getrennt verwahren.

MESURES DE SECURITE

Veuillez respecter impérativement les règles de sécurité suivantes lors de l'utilisation de votre ensemble R/C.

- Eviter de faire évoluer la voiture à proximité de jeunes enfants ou dans la foule. Ne jamais utiliser sur la voie publique!
- Assurez-vous que personne d'autre n'utilise la même fréquence sur le même terrain que vous. Utiliser la même fréquence en même temps peut être source de sérieux accidents, pendant la conduite, le vol ou la navigation des modèles R/C.
- Ne jamais faire évoluer le modèle sous la pluie ou sur une surface mouillée. Si le moteur, les accus, le récepteur ou les servos prennent l'humidité, les nettoyer avec un chiffon et les laisser sécher.

PROCEDURE DE MISE EN MARCHÉ

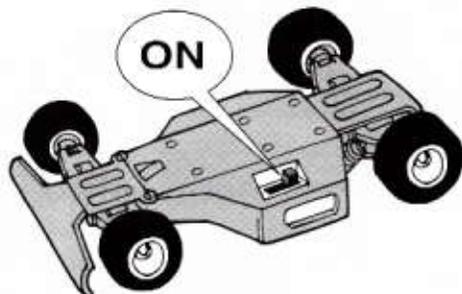
- ① Déployer l'antenne et mettre en marche l'émetteur.
- ② Mettre en marche le récepteur.
- ③ Vérifiez la bonne marche de votre radiocommande avant de rouler.
- ④ Le trim de direction doit être réglé pour que manche au neutre, le modèle évolue en ligne droite.
- ⑤ Faites les opérations inverses après utilisation de votre ensemble R/C.
- ⑥ Assurez-vous que les batteries soient bien débranchées et sortez-les du modèle.
- ⑦ Enlever sable, poussière, boue etc...
- ⑧ Graisser les pignons, articulations...
- ⑨ Rangez la voiture et les accus séparément.

《RCカーの走らせかた》

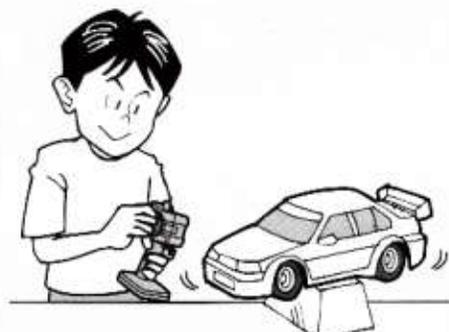
★この走らせかたの順番はかならず守ってください。スイッチのON/OFFの順番を間違えると他の電波の混信によってRCカーが暴走する場合があります。



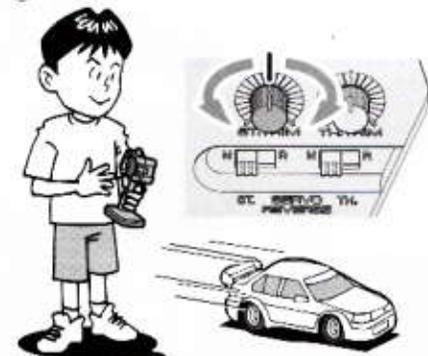
① 送信機のアンテナをのびし、スイッチをONにします。



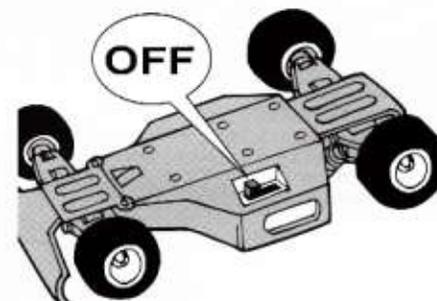
② 次にRCカー側のスイッチをONにしてください。



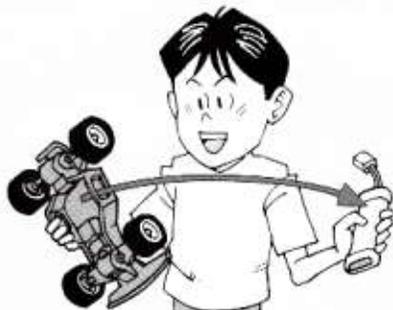
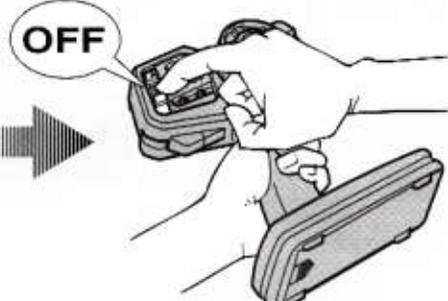
③ 走らせる前にRCカーを台の上に乗せ、各部の動きをチェックします。



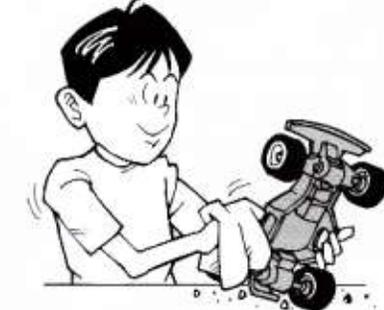
④ ステアリングを使わず走らせてみます。まっすぐに走らない場合はステアリングトリムを使って調節してください。



⑤ 走行を終わらせる時は、かならず走らせる時の逆の手順でスイッチを切っていきます。



⑥ 走らせたあとは、かならずバッテリーをはずしておきましょう。



⑦ RCカーについた泥や砂、汚れなどはやわらかな布などできれいに拭き取りましょう。



⑧ ギヤや軸受け部、サスペンションなどの可動部はグリスをさしておきましょう。

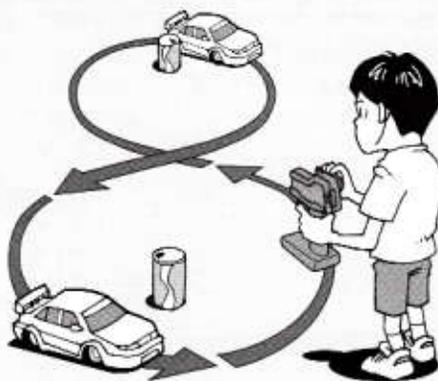


⑨ あとかたづけをしっかりとしましょう。その時、バッテリーは別々にしておきます。

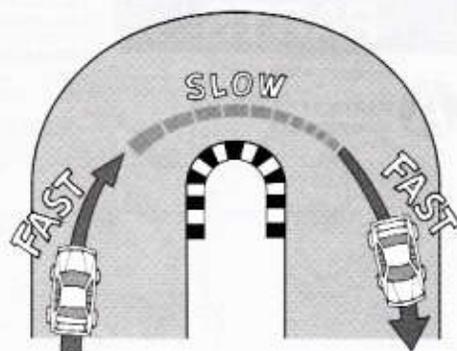
走行練習をしよう
PRACTICING
ÜBUNG
ENTRAÎNEMENT



- 大きく楕円を描くように走らせてみよう。
- Practice to achieve a large regular oval.
- Üben Sie, bis Sie ein sauberes Oval fahren können.
- Exercez vous à décrire un grand ovale régulier.



- 空き缶などを利用して、8の字を描くように走らせてみよう。
- Use empty cans etc. as pylons for figure "8" drill.
- Verwenden Sie leichte, leere Büchsen etc. als Markierung für einen 8er-Übungskurs.
- Employez des boîtes vides... comme repères pour réaliser des "8".



- コーナリングのやり方は、カーブに入るときに速度を落とし、曲がり終わるとともに速度を上げて行くようにしましょう。
- Decelerate when entering into a curve and pick up the speed after vertex of the curve.
- Nehmen Sie beim Einfahren in die Kurve Gas weg und beschleunigen Sie nach dem Scheitelpunkt der Kurve.
- Ralentissez à l'entrée d'une courbe et reprenez de la vitesse après le passage du milieu de la courbe.

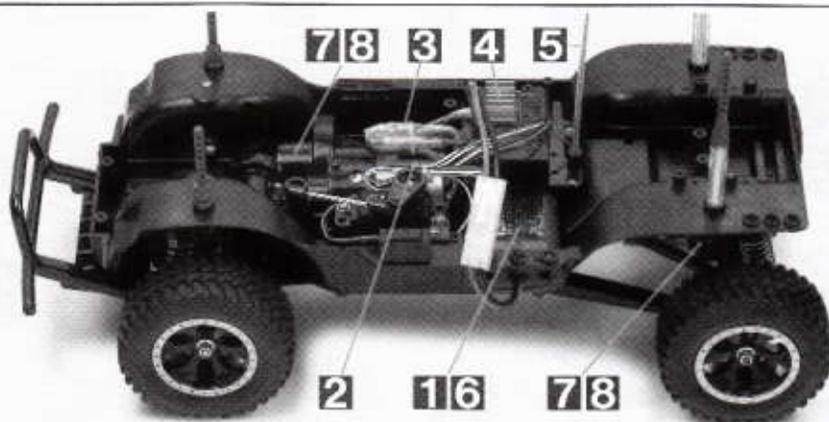
トラブルチェック
TROUBLESHOOTING
FEHLERSUCHE
RECHERCHE DES PANNES

★おかしい?と思ったら、車(RCカー)を修理に出すまえに、下の表を見てトラブルチェックを行ってください。

★Before sending your R/C model in for repair, check it again using the below diagram.

★Bevor Sie Ihr Modell zur Reparatur einsenden, prüfen Sie es nochmals selbst entsprechend der folgenden Anleitung.

★Avant de renvoyer votre modèle R/C pour une réparation, vérifiez-le à nouveau en suivant ce processus.

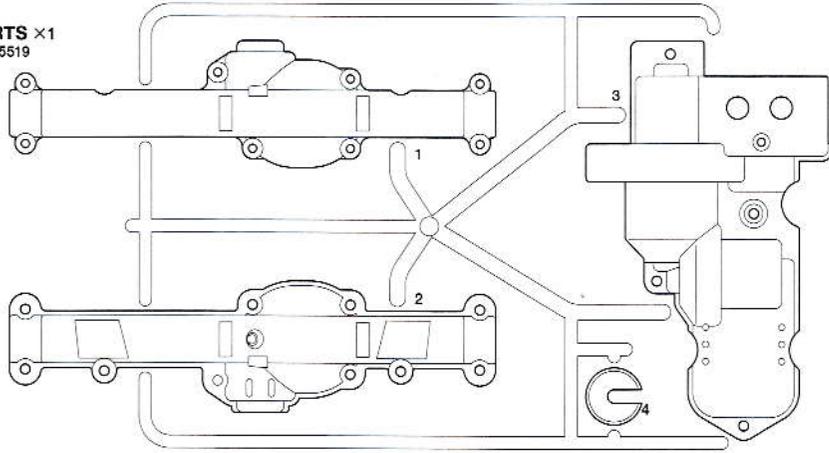


車の異常 PROBLEM PROBLÈME	原因 CAUSE URSACHE	直し方 REMEDY LÖSUNG REMEDE	
車が動かない Model does not move. Modell fährt nicht. Le modèle ne démarre pas.	走行用バッテリーが充電されていますか? Weak or no battery in model. Schwache oder keine Batterien in Auto. Pack de propulsion manquant ou insuffisamment chargée.	走行用バッテリーを充電してください。 Install charged battery. Voll aufgeladene Batterien einlegen. Recharger la batterie.	1
	モーターに故障はありませんか? Damaged motor. Motorschaden. Moteur endommagé.	異音や、少しの走行で熱くなるようならモーターを交換してください。 Replace with new motor. Durch neuen Motor ersetzen. Remplacer par un nouveau moteur.	2
	コード類がやぶけてショートしていませんか? Worn or broken wiring. Verschlissene oder gebrochene Kabel. Câblage sectionné ou usé.	コードをしっかり絶縁するか、メーカーに修理を依頼してください。 Splice and insulate wiring completely. Kabel anspleißen und gut isolieren. Vérifier et isoler le câblage.	3
	ESC (エレクトロニクススピードコントローラー) が故障していませんか? Damaged electronic speed controller. Beschädigter Fahrregler. Variateur électronique de vitesse endommagé.	ご使用のメーカーにお問い合わせください。 Ask manufacturer to repair. Erkundigen Sie sich über Reparaturmöglichkeit beim Hersteller. Faites réparer par le S.A.V. du fabricant.	4
思うように走らない No control. Keine Kontrolle. Perte de contrôle.	送信機、受信機のアンテナはのびていますか? Improper antenna on transmitter or model. Sender- oder Empfängerantenne ist nicht ganz herausgezogen. Problème d'antenne émetteur ou récepteur.	送信機、受信機のアンテナをのびしてください。 Fully extend antenna. Antenne vollständig herausziehen. Déployer entièrement l'antenne.	5
	走行用バッテリーや、送信機の電池が少なくなっていますか? Weak or no batteries in transmitter or model. Schwache oder keine Batterien in Sender oder Auto. Accus manquants ou insuffisamment chargés dans l'émetteur ou le modèle.	走行用バッテリーは充電してください。送信機の電池は新品のものと交換してください。 Install charged or fresh batteries. Legen Sie geladene Akkus oder neue Batterien ein. Installez des accus rechargés ou des piles neuves.	6
	回転部(ギヤなど)の組み立てがしっかり出来ていますか? Improper assembly of rotating parts. Unachtsamer Einbau drehender Teile. Mauvais assemblage des pièces en rotation.	説明図をよく見て回転部を確認、または組み立て直してください。 Reassemble them correctly referring to the instruction manual. Auseinandernehmen und gemäß Bedienungsanleitung neu zusammenbauen. Réassemblez correctement en vous référant au manuel d'instructions.	7
	可動部がグリスアップされていますか? Improper lubrication on rotating parts. Drehende Teile unzureichend geschmiert. Mauvaise lubrification des pièces en rotation.	可動部にグリスをつけてください。 Apply grease. Fetten. Graisser.	8
	近くで別のRCモデルを操作していませんか? Another R/C model using same frequency. Ein anderes RC-Modell fährt auf der gleichen Frequenz. Un autre modèle R/C est sur la même fréquence.	場所を変えるか、少し時間をおきます。 Try a different location to operate your model. Das Auto an einem anderen Ort fahren lassen. Essayez un autre endroit pour faire rouler votre modèle R/C.	

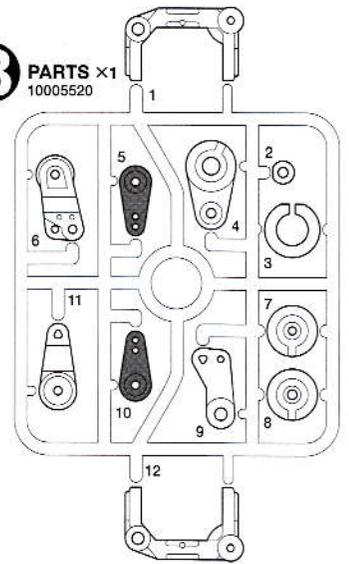
PARTS

★製品改良のためキットは予告なく仕様を変更することがあります。
 ★Specifications are subject to change without notice.
 ★Technische Daten können im Zuge ohne Ankündigung verändert werden.
 ★Caractéristiques pouvant être modifiées sans information préalable.

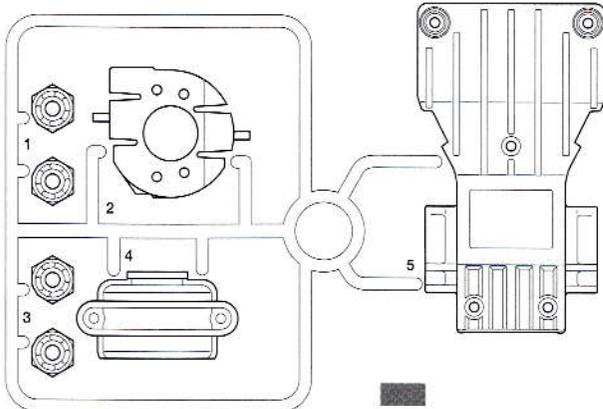
A PARTS ×1 10005519



B PARTS ×1 10005520



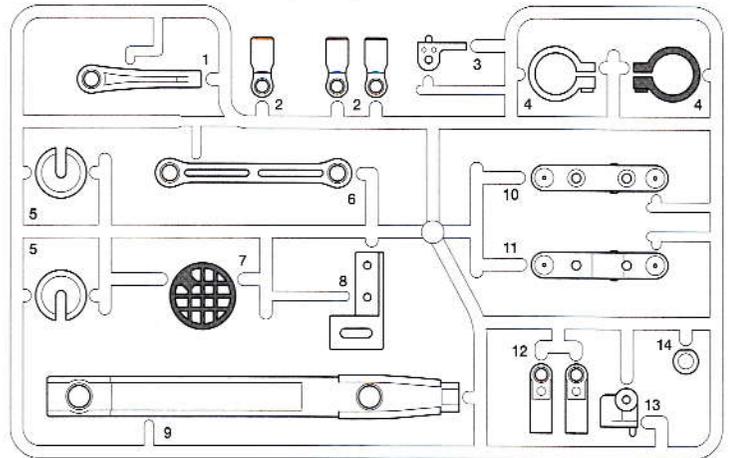
C PARTS ×1 10005521



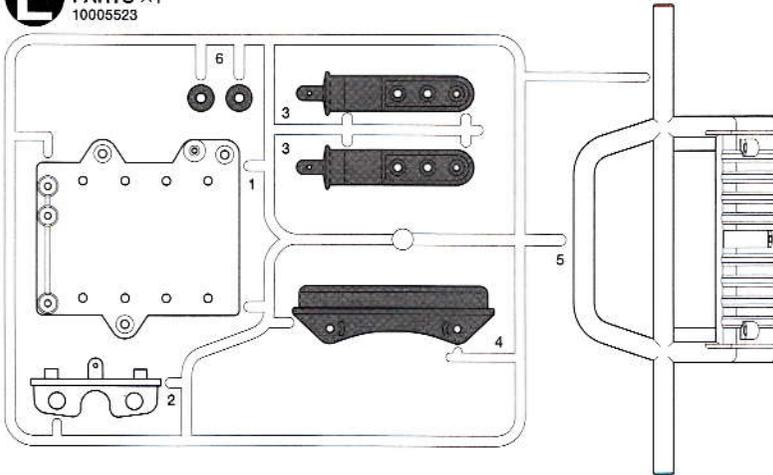
不要部品
 Not used.
 Nicht verwenden.
 Non utilisées.

D PARTS ×2 10005522

(サスアーム部品)
 (Suspension arms)
 (Radaufhängungen)
 (Bras de suspension)

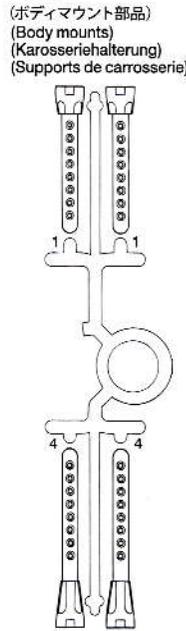


E PARTS ×1 10005523

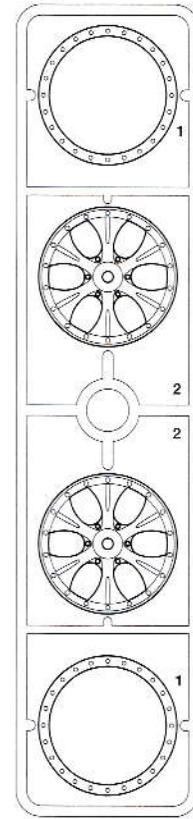


D PARTS ×1 19005741

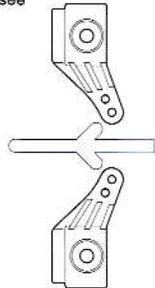
(ボディマウント部品)
 (Body mounts)
 (Karosseriehalterung)
 (Supports de carrosserie)



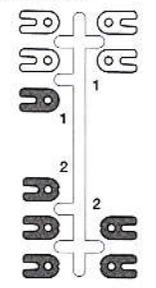
V PARTS ×2 19225159



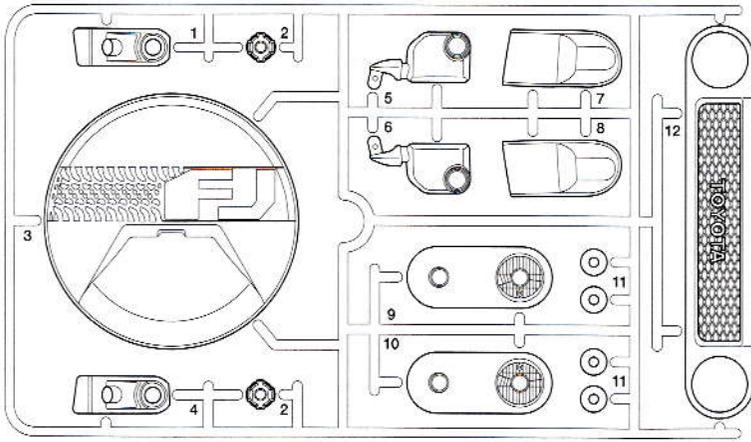
アップライト ……×1
 Upright 50705
 Achsschenkel
 Fusée



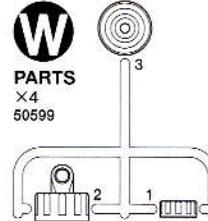
LEDストッパー ……×1
 LED stopper 19005859
 LED-Halter
 Bloque-DEL



H PARTS ×1 19000630



W PARTS ×4 50599



タイヤ ……×4
 Tire 19805561
 Reifen
 Pneu

シャーシ ……×1
 Chassis 19334122
 Châssis

モーター ……×1
 Motor 53689
 Moteur

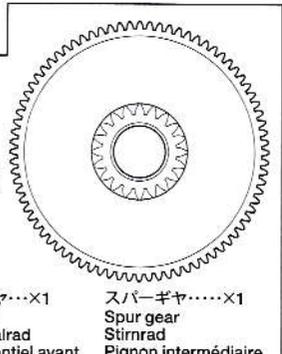
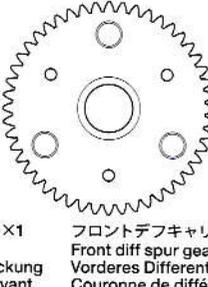
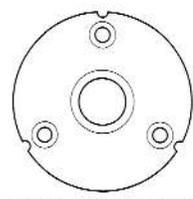
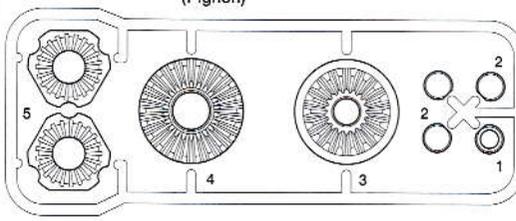
PARTS

ボディ×1 ステッカー×1 マスクシール×1 アンテナパイプ×1
 Body 51560 Sticker 19495812 Masking sticker 19495812 Antenna pipe 16095003
 Karosserie Aufkleber Aufkleber Antennenrohr
 Carrosserie Autocollant Cache Gaine d'antenne

★金具部品は少し多目に入っています。予備として使ってください。
 ★Extra screws and nuts are included. Use them as spares.
 ★Es liegen zusätzliche Schrauben und -muttern bei. Als Ersatzteile verwenden.
 ★Des vis et des écrous supplémentaires sont inclus. Les utiliser comme pièces de rechange.

G PARTS ×1
19005422

(ギヤ部品)
(Gear)
(Zahnrad)
(Pignon)



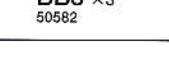
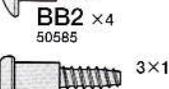
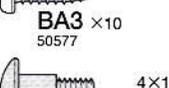
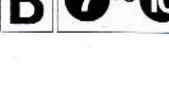
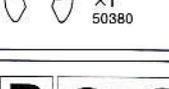
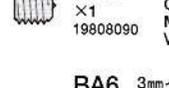
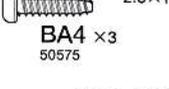
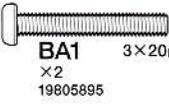
32Tギヤ×1
32T Gear
32Z Zahnrad
Pignon 32 dents

フロントデフカバー×1
Front diff cover
Vordere Differential-Abdeckung
Couvercle de différentiel avant

フロントデフキャリヤ×1
Front diff spur gear
Vorderes Differentialrad
Couronne de différentiel avant

スパーギヤ×1
Spur gear
Motor-Platte
Pignon intermédiaire

A ①~⑥



BA1 ×2
3×20mm丸ビス
Screw
Schraube
Vis
19805895

BA2 ×2
3×6mm丸ビス
Screw
Schraube
Vis
19805636

BA3 ×10
3×10mmタッピングビス
Tapping screw
Schneidschraube
Vis taraudeuse
50577

BA4 ×3
2.6×10mmタッピングビス
Tapping screw
Schneidschraube
Vis taraudeuse
50575

BA5 ×1
5mmイモネジ
Grub screw
Madenschraube
Vis pointeau
19808090

BA6 ×1
3mmイモネジ
Grub screw
Madenschraube
Vis pointeau
50576

BA7 ×2
50602
9mmワッシャー
Washer
Beilagscheibe
Rondelle

BA8 ×1
4mmEリング
E-ring
E-Ring
Circlip
50380



BA9 ×6
1150プラベアリング
Plastic bearing
Plastik-Lager
Palier en plastique
10555015

BA10 ×2
850メタル
Metal bearing
Metall-Lager
Palier en métal
19805185

BA11 ×2
6mmビローボールナット
Ball connector nut
Kugelpfummutter
Ecrou-connecteur
à rotule
19804345
19805624

BA12 ×2
6mmビローボール
Ball connector
Kugelpfummutter
Connecteur à rotule
19805624

BA13 ×4
5mmビローボール
Ball connector
Kugelpfummutter
Connecteur à rotule
50592

BA14 ×1
5×60mmシャフト
Shaft
Achse
Axe
13555099

BA15 ×1
5×34mmシャフト
Shaft
Achse
Axe
19415009

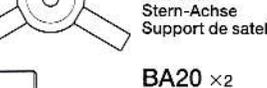
BA16 ×1
14135050
プロペラシャフト
Propeller shaft
Schraubenwelle
Arbre de transmission



BA17 ×1
13455324
フロントプロペラジョイント
Front propeller joint
Vorderes Antriebs-Gelenk
Accouplement d'arbre de
transmission avant



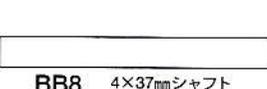
BA18 ×1
50354
16Tピニオンギヤ
16T Pinion gear
16Z Motorritzel
Pignon moteur 16
dents



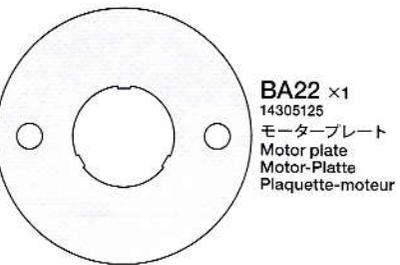
BA19 ×1
50602
ベベルシャフト
Star shaft
Stern-Achse
Support de satellite



BA20 ×2
50602
ベベルギヤ (大)
Large bevel gear
Kegelrad groß
Grand pignon conique



BA21 ×3
50602
ベベルギヤ (小)
Small bevel gear
Kegelrad klein
Petit pignon conique



BA22 ×1
14305125
モータープレート
Motor plate
Motor-Platte
Plaque-moteur



六角棒レンチ (2.5mm)×1
Hex wrench (2.5mm) 50038
Imbusschlüssel (2,5mm)
Clé Allen (2,5mm)



六角棒レンチ (1.5mm)×1
Hex wrench (1.5mm) 50038
Imbusschlüssel (1,5mm)
Clé Allen (1,5mm)

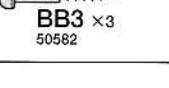
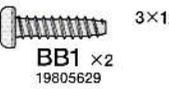


グリス×1
Grease 87099
Fett
Graisse



十字レンチ×1
Box wrench
Steckschlüssel
Clé à tube
50038

B ⑦~⑩



BB1 ×2
3×12mmタッピングビス
Tapping screw
Schneidschraube
Vis taraudeuse
19805629

BA3 ×10
3×10mmタッピングビス
Tapping screw
Schneidschraube
Vis taraudeuse
50577

BB2 ×4
4×10mm段付ビス
Step screw
Paßschraube
Vis décollétée
50585

BB3 ×3
3×14mm段付ビス
Step screw
Paßschraube
Vis décollétée
50582



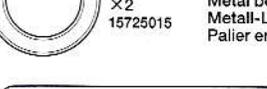
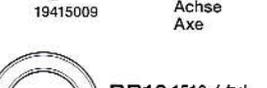
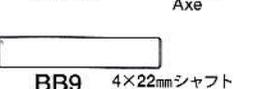
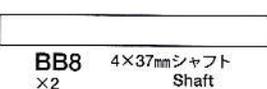
BB4 ×2
3mmワッシャー (大)
Washer (large)
Beilagscheibe (groß)
Rondelle (grande)
19805818

BB5 ×3
3mmワッシャー
Washer
Beilagscheibe
Rondelle
50586

BA13 ×5
5mmビローボール
Ball connector
Kugelpfummutter
Connecteur à rotule
50592

BB6 ×2
19415009
19804561
3×35mm両ネジシャフト
Threaded shaft
Gewindestange
Tige filetée

BB7 ×2
84195
3mmOリング (黒)
O-ring (black)
O-Ring (schwarz)
Joint torique (noir)



BB8 ×2
19415009
4×37mmシャフト
Shaft
Achse
Axe

BB9 ×2
19415009
4×22mmシャフト
Shaft
Achse
Axe

BB10 ×2
15725015
1510メタル
Metal bearing
Metall-Lager
Palier en métal

BB11 ×1
15305013
タイロッド
Tie-rod
Zugstange
Barre d'accouplement

BB12 ×2
51216
ドライブシャフト
Drive shaft
Antriebswelle
Arbre d'entraînement

BB13 ×1
19805368
ギヤボックスジョイント (長)
Gearbox joint (long)
Getriebegehäuse-Gelenk (lang)
Accouplement de pont (long)

BB14 ×1
19805368
ギヤボックスジョイント (短)
Gearbox joint (short)
Getriebegehäuse-Gelenk (kurz)
Accouplement de pont (court)

BB15 ×2
19808187
ホイールアクスル
Wheel axle
Rad-Achse
Axe de roue

C 11 ~ 15

BC1 ×2
19805664
3×30mm丸ビス
Screw
Schraube
Vis

BC2 ×2
19805859
3×15mm丸ビス
Screw
Schraube
Vis

BC3 ×3
19805556
2×8mm丸ビス
Screw
Schraube
Vis

BA3 ×8
50577
3×10mmタッピングビス
Tapping screw
Schneidschraube
Vis taraudeuse

BA5 ×2
19808090
5mmイモネジ
Grub screw
Madenschraube
Vis pointeau

BA7 ×2
50602
9mmワッシャー
Washer
Beilagscheibe
Rondelle

BC6 ×1
19805483
アクスルシャフト (長)
Axle shaft (long)
Antriebsachse (lang)
Arbre d'entraînement (long)

BB5 ×4
50586
3mmワッシャー
Washer
Beilagscheibe
Rondelle

BA8 ×3
50380
4mmEリング
E-ring
E-Ring
Circlip

BA9 ×5
10555015
1150プラベアリング
Plastic bearing
Plastik-Lager
Palier en plastique

BA10 ×1
19805185
850メタル
Metal bearing
Metall-Lager
Palier en métal

BA11 ×2
19804345
19805624
6mmピローボールナット
Ball connector nut
Kugelkopfmutter
Ecrou-connecteur
à rotule

BC4 ×4
19805626
8mmボール
Ball
Kugel
Bille

BC5 ×1
13455325
リヤプロペラジョイント
Rear propeller joint
Hinteres Antriebs-Gelenk
Accouplement d'arbre de
transmission arrière

BC7 ×1
19805483
アクスルシャフト (短)
Axle shaft (short)
Antriebsachse (kurz)
Arbre d'entraînement (court)

BC8 ×1
14135042
ユニバーサルジョイント
Universal joint
Kreuzgelenk
Joint cardan

BA19 ×1
50602
ベベルシャフト
Star shaft
Stern-Achse
Support de satellite

BA20 ×2
50602
ベベルギヤ (大)
Large bevel gear
Kegeelrad groß
Grand pignon conique

BA21 ×3
50602
ベベルギヤ (小)
Small bevel gear
Kegeelrad klein
Petit pignon conique

BC9 ×1
19805482
12Tベベルギヤ
12T Bevel gear
12Z Kegeelrad
Pignon conique 12 dents

BC10 ×1
19805482
リヤデフキャリヤ
Rear diff spur gear
Hinteres
Differentialrad
Couronne de
différentiel arrière

BC11 ×1
19805482
リヤデフカバー
Rear diff cover
Hinteres
Differential
Abdeckung
Couvertcle de
différentiel arrière

D 16 ~ 19

ダンパーオイル……………×1
Damper oil
Dämpfer-Öl
Huile pour amortisseurs

BC2 ×2
19805859
3×15mm丸ビス
Screw
Schraube
Vis

BD1 ×2
50573
2×8mmタッピングビス
Tapping screw
Schneidschraube
Vis taraudeuse

BB3 ×2
50582
3×14mm段付ビス
Step screw
Paßschraube
Vis décollétée

BB5 ×2
50586
3mmワッシャー
Washer
Beilagscheibe
Rondelle

BD2 ×2
13585060
4×6mmフランジパイプ
Flanged tube
Kragenrohr
Tube à flasque

BB7 ×4
84195
3mmOリング (黒)
O-ring (black)
O-Ring (schwarz)
Joint torique (noir)

BD3 ×8
50597
3mmOリング (赤)
O-ring (red)
O-Ring (rot)
Joint torique (rouge)

BD4 ×4
50600
オイルシール
Oil seal
Oabdichtung
Joint d'étanchéité

BD6 ×2
19805485
フロントコイルスプリング
Front coil spring
Vordere Feder
Ressort hélicoïdal avant

BD5 ×4
13455323
ダンパーシャフト
Damper shaft
Dämpferstange
Axe d'amortisseur

BD7 ×2
19805484
リヤコイルスプリング
Rear coil spring
Hintere Feder
Ressort hélicoïdal arrière

E 20 ~ 27

BE2 ×1
19804159
3×10mm丸ビス
Screw
Schraube
Vis

BC3 ×2
19805556
2×8mm丸ビス
Screw
Schraube
Vis

BE3 ×1
19804394
2.6×10mmバインドビス
Screw
Schraube
Vis

BA3 ×10
50577
3×10mmタッピングビス
Tapping screw
Schneidschraube
Vis taraudeuse

BE1 ×2
19805815
3×50mm丸ビス
Screw
Schraube
Vis

BA4 ×1
50575
2.6×10mmタッピングビス
Tapping screw
Schneidschraube
Vis taraudeuse

BB5 ×3
50586
3mmワッシャー
Washer
Beilagscheibe
Rondelle

BE4 ×2
19805758
2mmワッシャー
Washer
Beilagscheibe
Rondelle

BE5 ×4
19805557
4mmフランジロックナット
Flange lock nut
Sicherungsmutter
Ecrou nylstop à flasque

ナイロンバンド……………×3
Nylon band
Nylonband
Collier en nylon

BA13 ×1
50592
5mmピローボール
Ball connector
Kugelkopf
Connecteur à rotule

BE6 ×1
15310002
19415009
3×50mm両ネジシャフト
Threaded shaft
Gewindestange
Tige filetée

BE7 ×4
50594
2×10mmシャフト
Shaft
Achse
Axe

BE8 ×2
53065
1260プラベアリング
Plastic bearing
Plastik-Lager
Palier en plastique

BE9 ×1
50197
スナップピン (大)
Snap pin (large)
Federstift (groß)
Epingle métallique (grande)

両面テープ (黒)……………×2
Double-sided tape (black)
Doppelklebeband (schwarz)
Adhésif double face (noir)

ボディ金具袋
Body metal parts bag
Karosserie Metallteile-Beutel
Sachet des pièces métalliques
de carrosserie

BF1 ×5
19442103
3×8mmタッピングビス
Tapping screw
Schneidschraube
Vis taraudeuse

BF2 ×4
19808058
2×6mmタッピングビス
Tapping screw
Schneidschraube
Vis décollétée

BB4 ×1
19805818
3mmワッシャー (大)
Washer (large)
Beilagscheibe (groß)
Rondelle (grande)

BB7 ×2
84195
3mmOリング (黒)
O-ring (black)
O-Ring (schwarz)
Joint torique (noir)

BF3 ×10
50197
スナップピン (小)
Snap pin (small)
Federstift (klein)
Epingle métallique (petite)

両面テープ (黒)……………×1
Double-sided tape (black)
Doppelklebeband (schwarz)
Adhésif double face (noir)

★スペアパーツ、オプションパーツなどの部品請求には、別紙のカスタマーカードをご覧ください。
★After Market Service Card is required for purchase of replacement parts or optional parts.
★Die Kunden-Servicekarte wird für den Kauf von Ersatzteilen oder Zubehörtteilen gebraucht.
★La Carte Service Pièces Détachées sert à l'achat de pièces détachées ou optionnelles.



CRUISER

1/10th SCALE RADIO CONTROL
4WD OFF ROAD CAR
Toyota FJ CRUISER

CC-01 CHASSIS

SHAFT DRIVEN 4WD

AFTER MARKET SERVICE CARD

When purchasing Tamiya replacement parts, please take or send this form to your local Tamiya dealer so that the parts required can be correctly identified and supplied. Please note that specifications, availability and price are subject to change without notice.

KUNDENNACHBESTELLUNGS-KARTE

Wenn Sie TAMIYA-Ersatzteile kaufen möchten, nehmen Sie bitte zur Unterstützung dieses Formular mit zu Ihrem örtlichen Fachhändler. Bezüglich der Angaben, der Lagerhaltung der Artikel und der Preise sind Änderungen vorbehalten.

SERVICE APRES-VENTE/LISTE DE PIÉCES DÉTACHÉES

Afin de vous permettre de vous procurer des pièces de rechange Tamiya, amenez cette liste à votre point de vente Tamiya qui ne manquera pas de vous renseigner. Veuillez noter que les caractéristiques, disponibilité et prix peuvent changer sans avis préalable.

PARTS CODE	Chassis	13505013	Tie-Rod (BB1)	50354	16T Pinion Gear (BA18, etc.)
19334122	Chassis	19805368	Gearbox Joint (Long & Short) (BB13, BB14)	50380	E-Ring Set (BA8 x7, etc.)
10005519	A Parts	19808167	Wheel Axle (BB15 x2)	50573	2x8mm Tapping Screw (BD1 x10)
10005520	B Parts	19805664	3x30mm Screw (BC1 x2)	50575	2.6x10mm Tapping Screw (BA4 x5)
10005521	C Parts	19805859	3x15mm Screw (BC2 x4)	50576	3mm Grub Screw (BA6 x10)
10005522 *1	D Parts (Suspension Arm) (x1)	19805556	2x8mm Screw (BC3 x10)	50577 *4	3x10mm Tapping Screw (BA3 x10)
19005741	D Parts (Body Mount)	19805626	8mm Ball (BC4 x4)	50582	3x14mm Step Tapping Screw (BB3 x5)
10005523	E Parts	13455325	Rear Propeller Joint (BC5)	50585	4x10mm Step Screw (BB2 x5)
19005422	G Parts Bag (Gear)	19805483	Axle Shaft (Long & Short) (BC6, BC7)	50586	3mm Washer (BB5 x15)
19000630	H Parts	14135042	Universal Joint (BC8)	50592	5mm Ball Connector (BA13 x10)
19225159 *1	V Parts (x1)	19805482	Rear Diff Cover, Rear Diff Spur Gear, 12T Bevel Gear (BC9, BC10, BC11)	50594	2x10mm Shaft (BE7 x10)
19805561 *1	Tire (x2)	13585060	4x6mm Flanged Tube (BD2 x1)	50595	Nylon Band w/Metal Hook (x10)
19805895	3x20mm Screw (BA1 x10)	13455323 *3	Damper Shaft (BD5 x1)	50597	O-Ring (Red) (BD3 x10)
19805636	3x6mm Screw (BA2 x2)	19805485	Front Coil Spring (BD6 x2)	50599 *1	W Parts (x2)
19808090 *1	5x5mm Grub Screw (BA5 x5)	19805484	Rear Coil Spring (BD7 x2)	50600	Oil Seal (BD4 x6)
10555015 *1	1150 Plastic Bearing (BA9 x10)	19805815	3x50mm Screw (BE1 x4)	50602	Differential Bevel Gear Set (BA7 x2, BA19 x1, BA20 x2, BA21 x3)
19805185 *1	850 Metal Bearing (BA10 x2)	19804159	3x10mm Screw (BE2 x10)	50705	Upright
19804345	6mm Ball Nut (BA11 x10)	19804394	2.6x10mm Binding Screw (BE3 x5)	51216	Drive Shaft (BB12 x2)
19805624	6mm Ball Connector & 6mm Ball Connector Nut (BA11 x2, BA12 x2)	19805758	2mm Washer (BE4 x5)	51560	Body Set
13555099	5x60mm Shaft (BA14)	19805557	4mm Flange Lock Nut (BE5 x4)	53065	1260 Ball Bearing (BE8 x2)
14135050	Propeller Shaft (BA16)	15310002	3x50mm Threaded Shaft (BE6 x1)	53443	Damper Oil Soft Set (#200, #300, #400)
14305125	Motor Plate (BA22)	19442103 *2	3x8mm Tapping Screw (BF1 x2)	53689	540 Motor
13455324	Front Propeller Joint (BA17)	19808058	2x6mm Tapping Screw (BF2 x10)	84195	3mm O-Ring (Black) (BB7 x10)
19415009	5x34mm Shaft, 3x35mm Threaded Shaft, 4x37mm Shaft, 4x22mm Shaft, 3x50mm Threaded Shaft (BA15 x1, BB6 x2, BB8 x2, BB9 x2, BE6 x1)	19005859	LED Stopper Parts (x2)	87099	Cera-Grease HG
19805629	3x12mm Tapping Screw (BB1 x4)	16095003	Antenna Pipe		
19805818	3mm Washer (Large) (BB4 x5)	19495812	Sticker & Masking Sticker		
19804561	3x35mm Threaded Shaft (BB6 x5)	11053794	Instructions	*1	Requires 2 sets for one car.
15725015 *1	1510 Metal Bearing (BB10 x1)	50038	Tool Set (Box Wrench, 1.5/2.5mm Hex Wrench, BA6 x4, etc.)	*2	Requires 3 sets for one car.
		50171	Heat Resistant Double-Sided Tape (x5)	*3	Requires 4 sets for one car.
		50197	Snap Pin Set (BE9 x10, BF3 x5)	*4	Requires 5 sets for one car.

部品請求について

For use in Japan only!

★部品をなくしたり、こわした方は、このステッカーが貼られたカスタマーサービス取次店でご注文いただけます。また、当社カスタマーサービスに直接ご注文する場合は、右記の方法でご注文することができます。詳しくは当社カスタマーサービスまでお問い合わせください。



①《郵便振替のご利用法》

郵便局の払込用紙の通信欄に下のカードを参考にITEM番号、スケール、製品名、部品名、部品コード、数量を必ずご記入ください。振込人住所欄にはお電話番号もお書きください。口座番号・00810-9-1118、加入者名・(株)タミヤでお振込ください。

②《代金引換のご利用法》

パーツ代金に加えて代引き手数料 (315円) をご負担いただければ、電話またはホームページより代金引換によるご注文をお受けいたします。

③《タミヤカードのご利用法》

タミヤカードをご利用の場合、代金はご指定金融機関の口座引き落としとなります。ご注文は電話またはホームページよりお受けいたします。

《住所》 〒422-8610 静岡県駿河区恵田原3-7
株式会社タミヤ カスタマーサービス係
《お問い合わせ電話番号》 静岡 054-283-0003
東京 03-3899-3765 (静岡へ自動転送)
《カスタマーサービスアドレス》
http://tamiya.com/japan/customer/cs_top.htm



1/10 R/C

ITEM 58588

トヨタ FJ クルーザー (CC-01)

www.tamiya.com

★価格は2014年2月現在のものです。諸事情により変更させていただくことがありますのでご了承ください。
★税込価格の税率は5%となっています。

部品名	税込価格	本体価格	部品コード
シャーン	1,386円	(1,320円)	19334122
Aパーツ	882円	(840円)	10005519
Bパーツ	619円	(590円)	10005520
Cパーツ	630円	(600円)	10005521
Dパーツ(サスアーム部品x1)	777円	(740円)	10005522
Dパーツ(ボディマウント部品)	493円	(470円)	19005741
Eパーツ	829円	(790円)	10005523
Gパーツ(ギヤ部品、他)	682円	(650円)	19005422
Hパーツ	1,344円	(1,280円)	19000630
Vパーツ(x1)	714円	(680円)	19225159
タイヤ(x2)	840円	(800円)	19805561
3x20mm丸ビス(黒x10)	220円	(210円)	19805895
3x6mm丸ビス(x2)	168円	(160円)	19805636
5mmイモネジ(黒x5)	241円	(230円)	19808090
1150プラベアリング(x10)	283円	(270円)	10555015
850メタル(x2)	126円	(120円)	19805185
6mmビローボールナット(x10)	504円	(480円)	19804345
6mmビローボール、ビローボールナット(各x2)	283円	(270円)	19805624
5x60mmシャフト	210円	(200円)	13555099
プロペラシャフト	766円	(730円)	14135050
モータープレート	126円	(120円)	14305125
フロントプロペラジョイント	273円	(260円)	13455324
5x34mm(1), 4x22mm(2), 4x37mmシャフト(2), 3x35mm両ネジシャフト(2), 3x50mm両ネジシャフト(1)	336円	(320円)	19415009
3x12mmタッピングビス(x4)	178円	(170円)	19805629
3mmワッシャー(大)(x5)	210円	(200円)	19805818
3x35mm両ネジシャフト(x5)	273円	(260円)	19804561
1510メタル(x1)	231円	(220円)	15725015
タイロッド	157円	(150円)	15305013
ギヤボックスジョイント長、短(各x1)	546円	(520円)	19805368
ホイールアックス(x2)	472円	(450円)	19808167
3x30mm丸ビス(x2)	157円	(150円)	19805664
3x15mm丸ビス(x4)	210円	(200円)	19805859
2x8mm丸ビス(x10)	178円	(170円)	19805556
8mmボール(x4)	283円	(270円)	19805626
リアプロペラジョイント	273円	(260円)	13455325
アックスシャフト長、短(各x1)	567円	(540円)	19805483

ユニバーサルジョイント	577円	(550円)	14135042
リヤデフカバー、リヤデフキャリア、12Tベベルギヤ(各x1)	546円	(520円)	19805482
4x6mmフランジパイプ(黒x1)	136円	(130円)	13585060
ダンパーシャフト(x1)	157円	(150円)	13455323
フロントコイルスプリング(x2)	336円	(320円)	19805485
リヤコイルスプリング(x2)	336円	(320円)	19805484
3x50mm丸ビス(x4)	262円	(250円)	19805815
3x10mm丸ビス(黒x10)	231円	(220円)	19804159
2.6x10mm/バインドビス(x5)	273円	(260円)	19804394
2mmワッシャー(x5)	210円	(200円)	19805758
4mmフランジロックナット(x4)	189円	(180円)	19805557
3x50mm両ネジシャフト(x1)	157円	(150円)	15310002
3x8mmタッピングビス(x2)	168円	(160円)	19442103
2x6mmタッピングビス(x10)	210円	(200円)	19808058
LEDスッパ(x2)	388円	(370円)	19005859
アンテナパイプ(30cm)	283円	(270円)	16095003
ステッカー、マスクシール	1,239円	(1,180円)	19495812
説明図	630円	(600円)	11053794

この他にも修理や整備のためのRCスペアパーツ、オプションパーツが発売されています。お近くの模型店店頭、または当社カスタマーサービスでお買い求め下さい。

部品名	税込価格	本体価格	送料	部品コード
SP.38 十字レンチ、六角棒レンチ(1.5mm, 2.5mm), 3mmイモネジ(4)	210円	(200円)	120円	50038
SP.171 耐熱両面テープ	315円	(300円)	120円	50171
SP.197 スナッフピン(小x5, 大x10)	210円	(200円)	90円	50197
SP.354 16T, 17Tビニオンギヤ	367円	(350円)	120円	50354
SP.380 2mmEリング(12), 3mmEリング(4), 4mmEリング(7)	105円	(100円)	90円	50380
SP.573 2x8mmタッピングビス(x10)	105円	(100円)	80円	50573
SP.575 2.6x10mmタッピングビス(x5)	105円	(100円)	80円	50575
SP.576 3x3mmイモネジ(x10)	210円	(200円)	80円	50576
SP.577 3x10mmタッピングビス(x10)	105円	(100円)	80円	50577
SP.582 3x14mm段付タッピングビス(x5)	105円	(100円)	80円	50582
SP.585 4x10mm段付ビス(x5)	157円	(150円)	80円	50585
SP.586 3mmワッシャー(x15)	105円	(100円)	80円	50586
SP.592 5mmビローボール(x10)	315円	(300円)	80円	50592
SP.594 2x10mmシャフト(x10)	157円	(150円)	80円	50594
SP.595 ナイロンバンド メタルフック(x10)	157円	(150円)	80円	50595
SP.597 3mmOリング(赤x10)	157円	(150円)	80円	50597
SP.599 W/パーツ(x2)	525円	(500円)	140円	50599
SP.600 オイルシール(x6)	210円	(200円)	80円	50600
SP.602 ベベルギヤ(大2, 小3), ベベルギヤ付(1), 9mmワッシャー(2)	315円	(300円)	90円	50602
SP.705 アップライト	315円	(300円)	140円	50705
SP.1216 ドライブシャフト(x2)	525円	(500円)	120円	51216
SP.1560 ボディセット(Hパーツ, LEDスッパ, ステッカー, 他含む)	4,830円	(4,600円)	610円	51560
OP.65 1260ラバーシールベアリング(x2)	735円	(700円)	120円	53065
OP.443 シリコンダンパーオイル(#200, #300, #400)	735円	(700円)	240円	53443
OP.689 540Jモーター	1,260円	(1,200円)	240円	53689
AO-5042 3mmOリング(黒x10)	105円	(100円)	140円	84195
セラグリスHG	504円	(480円)	140円	87099

《送料について》送料が表示されている部品は、送料が別に必要です。部品を2個以上ご注文の場合、最も高い送料(1個分)だけで結構です。部品の合計が5,000円を超える場合、送料はサービスとなります。