

RTR
READY-TO-RUN

NIGHT CRAWLER SCALE EDITION SE



Battery and charger sold separately

**INSTRUCTION MANUAL
BEDIENUNGSANLEITUNG
MANUEL D'UTILISATION
MANUALE DI ISTRUZIONI**



Before operating this vehicle, please read all printed materials thoroughly.
Horizon Hobby is not responsible for inadvertent errors in this manual.

AVVISO

Tutte le istruzioni, le garanzie e gli altri documenti pertinenti sono soggetti a cambiamenti a totale discrezione di Horizon Hobby, LLC. Per una documentazione aggiornata sul prodotto, visitare il sito horizonhobby.com e fare clic sulla sezione Support del prodotto.

CONVENZIONI TERMINOLOGICHE

Nella documentazione relativa al prodotto vengono utilizzati i seguenti termini per indicare i vari livelli di pericolo potenziale durante l'uso del prodotto:

AVVERTENZA: Indica procedure che, se non debitamente seguite, determinano il rischio di danni alle cose, danni collaterali e gravi lesioni alle persone o il rischio elevato di lesioni superficiali alle persone.

ATTENZIONE: Indica procedure che, se non debitamente seguite, determinano il rischio di danni alle cose e di gravi lesioni alle persone.

AVVISO: Indica procedure che, se non debitamente seguite, possono determinare il rischio di danni alle cose e il rischio minimo o nullo di lesioni alle persone.

AVVERTENZA: leggere TUTTO il manuale di istruzioni e familiarizzare con le caratteristiche del prodotto prima di farlo funzionare. Un uso improprio del prodotto può causare danni al prodotto stesso e alle altre cose e gravi lesioni alle persone.

Questo modello è un prodotto sofisticato per appassionati di modellismo. Deve essere azionato in maniera attenta e responsabile e richiede alcune conoscenze basilari di meccanica. L'uso improprio o irresponsabile di questo prodotto può causare lesioni alle persone e danni al prodotto stesso o alle altre cose. Questo prodotto non deve essere utilizzato dai bambini senza la diretta supervisione di un adulto. Non tentare di smontare, utilizzare componenti incompatibili o modificare il prodotto in nessun caso senza previa approvazione di Horizon Hobby, LLC. Questo manuale contiene le istruzioni per la sicurezza, l'uso e la manutenzione del prodotto. È fondamentale leggere e seguire tutte le istruzioni e le avvertenze del manuale prima di montare, impostare o utilizzare il prodotto, al fine di utilizzarlo correttamente e di evitare di causare danni alle cose o gravi lesioni alle persone.

AVVERTENZA CONTRO PRODOTTI CONTRAFFATTI Acquistate sempre da rivenditori autorizzati Horizon Hobby per essere certi di avere prodotti originali Spektrum di alta qualità. Horizon Hobby rifiuta qualsiasi supporto o garanzia riguardo, ma non limitato a, compatibilità e prestazioni di prodotti contraffatti o che dichiarano compatibilità con la tecnologia DSM o Spektrum.

Età consigliata: almeno 14 anni. Questo non è un giocattolo.

PRECAUZIONI E AVVERTENZE SULLA SICUREZZA

In quanto utilizzatore di questo prodotto, voi siete gli unici responsabili per una condotta che non costituisca pericolo per voi e gli altri, e che possa causare danni al modello o ad altre proprietà. Questo modello è controllato da un segnale radio potenzialmente soggetto a interferenze da molte fonti che non potete controllare. Queste interferenze possono generare momentanee perdite di controllo del modello, quindi è consigliabile mantenere sempre una certa distanza di sicurezza in ogni direzione, poiché questo può aiutare ad evitare urti o infortuni.

- Non utilizzare mai il modello con batterie scariche.
- Utilizzate sempre il modello in zone ampie, sgombre da persone, macchine e traffico.
- Non utilizzate mai il modello in strade aperte al traffico o in luoghi affollati.
- Seguite attentamente le avvertenze d'uso di questo modello e di ogni altro accessorio (caricabatterie, batterie ricaricabili ecc.).
- Tenete qualsiasi prodotto chimico o elettrico al di fuori della portata dei bambini.

- Non leccate o ingerite alcun pezzo del modello perché questo può causare infortuni seri, o addirittura la morte.
- Utilizzate sempre con attenzione attrezzi e oggetti affilati.
- Prestare attenzione durante la costruzione perché alcune parti potrebbero avere degli spigoli vivi.
- Subito dopo l'uso NON toccate componenti del modello quali motore, variatore elettronico o la batteria, perché si scaldano molto durante il funzionamento. Toccandoli potreste scottarvi.
- Non infilate le dita tra gli ingranaggi del modello o altre parti in rotazione o movimento, poiché questo può causare danni o infortuni gravi.
- Accendete sempre prima la trasmittente e poi la ricevente sul modello. Invece spegnete sempre prima la ricevente e poi la trasmittente.
- Sollevate le ruote del modello da terra quando controllate il cor retto funzionamento dell'apparato radio.

TABLE OF CONTENTS

CONTENUTO.....	24	CONDIZIONE DEI LED.....	27
VEICOLO RESISTENTE ALL'ACQUA CON ELETTRONICA IMPERMEABILE	24	TONI ACUSTICI DI AVVERTIMENTO	27
PRECAUZIONI GENERALI.....	24	PROCEDURA DI CALIBRAZIONE DELL'ESC	27
MANUTENZIONE IN CONDIZIONI UMIDE	24	FUNZIONI E MODI DELL'ESC.....	27
AVVIO RAPIDO	24	PROGRAMMAZIONE	27
CARICA DELLA BATTERIA	24	LED VEICOLO.....	27
METTERE LA BATTERIA	25	MOTORE A SPAZZOLE DYNAMITE 540 35T (DYNS1216).....	28
CONTROLLI DEL TRASMETTITORE	25	PRECAUZIONI	28
INSTALLARE LE PILE DEL TRASMETTITORE	25	RIDUTTORE	28
CALIBRAZIONE ESC.....	26	CAMBIARE PIGNONE/RAPPORTO DI RIDUZIONE.....	28
CONNESSIONE	26	REGOLARE IL GIOCO DELL'INGRANAGGIO	28
PRECAUZIONI NELLA GUIDA	26	GUIDA ALLA RISOLUZIONE DEI PROBLEMI.....	28
ACCENSIONE DEL VEICOLO	26	GARANZIA	29
PRIMA DI USARE IL VEICOLO	26	GARANZIA E ASSISTENZA INFORMAZIONI PER I CONTATTI.....	29
TEMPO DI UTILIZZO	26	INFORMAZIONI SULLA CONFORMITÀ PER L'UNIONE EUROPEA.....	29
PER MIGLIORARE LA DURATA DI FUNZIONAMENTO.....	26	ELENCO DEI RICAMBI	30–31
ESEGUIRE UN CONTROLLO DELLA DIREZIONE DEI COMANDI	27	PEZZI CONSIGLIATI	31
ESC IMPERMEABILE PER MOTORI A SPAZZOLE DYNAMITE 60A (DYNS2210).....	27	PARTI OPZIONALI	31
DATI TECNICI	27	VISTA ESPLOSA DELLE PARTI	32–35

CARATTERISTICHE

Trasmettitore

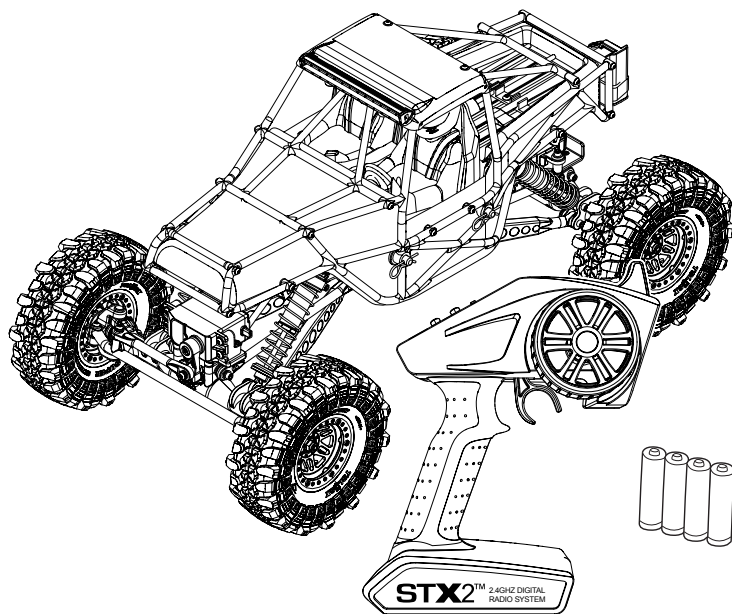
Frequenza	2,4GHz
Batteria	4 pile tipo AA

Servo

Alimentazione	4,8V~6V
Coppia	4,6 kg-cm
Velocità	0,24sec/60 gradi della corsa@6V
Dimensioni	40 x 40,5 x 24,5mm

Regolatore elettronico di velocità (ESC)

Tensione ingresso	2–3S LiPo; 5–7 cells NiMH/NiCd
Corrente max	60A ESC
Tensione BEC	6V/3A
Dimensioni	35,6 x 34 x 18mm
Peso	40 g



CONTENUTO

- Losi Night Crawler SE RTR: 1/10-Scale 4WD Rock Crawler
- Trasmettitore Spektrum STX2 2 canali 2.4 GHz FHSS (SPMSTX200)
- Ricevitore Spektrum STX2 2 canali 2.4 GHz FHSS (SPMSRX200)
- Servo impermeabile Spektrum 9KG 23T (SPMS605)
- Dynamite 60A FWD/REV Brushed ESC (DYN52210)
- Motore a spazzole Dynamite 35T 540 (DYN51216)
- 4 pile AA (per la trasmittente)

VEICOLO RESISTENTE ALL'ACQUA CON ELETTRONICA IMPERMEABILE

Il vostro nuovo veicolo Horizon Hobby è stato progettato e costruito con una combinazione di componenti impermeabili e resistenti all'acqua, per consentirvi di utilizzare il prodotto in molte situazioni "umide", incluse pozze, ruscelli, erba bagnata, neve e anche pioggia.

Sebbene tutto il veicolo sia altamente resistente all'acqua, tuttavia non è completamente impermeabile e NON si può trattare come fosse un sottomarino. I vari componenti elettronici usati sul veicolo, come il regolatore elettronico di velocità (ESC), i servi e il ricevitore, sono impermeabili, però molti dei componenti meccanici sono solo resistenti all'acqua e non si possono immergere.

Le parti metalliche, inclusi i cuscinetti, le cerniere, viti e dadi, come pure i contatti sui cavi elettrici, sono suscettibili di corrosione se non si fa una particolare manutenzione dopo l'uso sul bagnato. Per prolungare al massimo le prestazioni nel tempo e tenere valida la garanzia, le procedure descritte nella sezione "Manutenzione in condizioni umide," si devono applicare regolarmente se si sceglie di correre sul bagnato. Se non siete disposti ad eseguire questa manutenzione aggiuntiva, allora dovete evitare di utilizzare il veicolo in queste condizioni.

ATTENZIONE: L'uso incauto di questo prodotto o il mancato rispetto delle seguenti precauzioni può portare ad un malfunzionamento del prodotto e/o invalidare la garanzia.

PRECAUZIONI GENERALI

- Leggete attentamente le procedure di manutenzione del vostro veicolo in condizioni umide, per essere sicuri di avere tutte le attrezzature necessarie per questo scopo.
- Non tutte le batterie si possono usare in condizioni di umidità. Consultate il costruttore delle batterie prima di utilizzarle. Bisogna avere cautela quando si usano le batterie Li-Po in condizioni di bagnato.
- Molti trasmettitori non sono resistenti all'acqua. Consultate i relativi manuali o il costruttore prima dell'utilizzo.
- Non utilizzate mai il vostro trasmettitore o il veicolo quando ci sono lampi.
- Non utilizzate il vostro veicolo quando c'è il rischio che entri in contatto con acqua salata (acqua marina o acqua proveniente da una strada su cui sia stato sparso del sale), acqua contaminata o inquinata. L'acqua salata è molto conduttiva e altamente corrosiva, perciò bisogna usare molta cautela.
- Anche il minimo contatto con l'acqua potrebbe ridurre la vita del vostro motore se non è stato certificato come impermeabile o resistente all'acqua. Se dovesse essere troppo umido, accelerate poco finché l'acqua non viene rimossa dal motore. Far girare forte un motore bagnato potrebbe danneggiarlo rapidamente.

- Guidare sul bagnato può ridurre la vita del motore. La resistenza aggiuntiva in queste condizioni causa uno sforzo eccessivo. Modificate il rapporto di riduzione diminuendo il pignone o aumentando la corona. Questo aumenta la coppia (e la vita del motore) quando si utilizza il veicolo nel fango, in pozzanghere profonde o qualsiasi altra situazione in cui l'umidità possa aumentare il carico del motore per lungo tempo.

MANUTENZIONE IN CONDIZIONI UMIDE

- Scaricare l'acqua raccolta negli pneumatici facendoli girare ad alta velocità. Togliere la carrozzeria e rovesciare il veicolo, poi dare alcune brevi accelerate finché l'acqua non viene rimossa.

ATTENZIONE: Durante l'operazione precedente, tenere sempre lontano dalle parti rotanti mani, dita, attrezzi o altri oggetti liberi di muoversi.

- Togliere la batteria ed asciugarne i contatti. Se avete un compressore o una bombola di aria compressa, soffiare via l'eventuale acqua rimasta all'interno del connettore.
- Smontate le ruote/gomme dal veicolo e risciacquatele con attenzione per togliere il fango e la polvere usando un getto di acqua. Evitate di risciacquare i cuscinetti e la trasmissione.

AVVISO: Non usare acqua sotto pressione per pulire il vostro veicolo.

- Usate un compressore o una bombola di aria compressa per asciugare il veicolo e togliere i residui di acqua eventualmente rimasti nelle piccole fessure e negli angoli.
- Spruzzare un olio impermeabilizzante o un lubrificante su cuscinetti, elementi di fissaggio e altre parti metalliche. Non spruzzare sul motore.
- Lasciate che il veicolo si asciughi all'aria prima di riporlo. L'acqua (e l'olio) continuerà a sgocciolare per alcune ore.
- Smontate il veicolo più di frequente, ispezionando e lubrificando le parti seguenti:
 - I cuscinetti dei mozzini sugli assi anteriore e posteriore.
 - Tutte le scatole di trasmissione, ingranaggi e differenziali.
 - Pulite il motore con un adatto prodotto aerosol e rilubrificatelo con olio leggero per motore.

AVVIO RAPIDO

Si prega di leggere tutto il manuale per conoscere completamente il veicolo per poterlo mettere a punto e fargli la manutenzione.

1. Leggere le precauzioni per la sicurezza che si trovano in questo manuale.
2. Caricare la batteria del veicolo. Fare riferimento alle avvertenze per la carica e a tutte le informazioni riguardanti la carica, comprese in questo manuale.
3. Installare nel trasmettitore le pile AA. Usare solo pile alcaline o batterie ricaricabili.
4. Montare sul veicolo la batteria completamente carica.
5. Accendere il trasmettitore e poi il veicolo. Aspettare 5 secondi in modo che l'ESC possa inicializzarsi. Accendere sempre il trasmettitore prima del veicolo e spegnerlo dopo aver spento il veicolo.
6. Verificare che i comandi e i servi che li controllano si muovano nella giusta direzione.
7. Guidare il veicolo.
8. Eseguire tutte le manutenzioni necessarie.

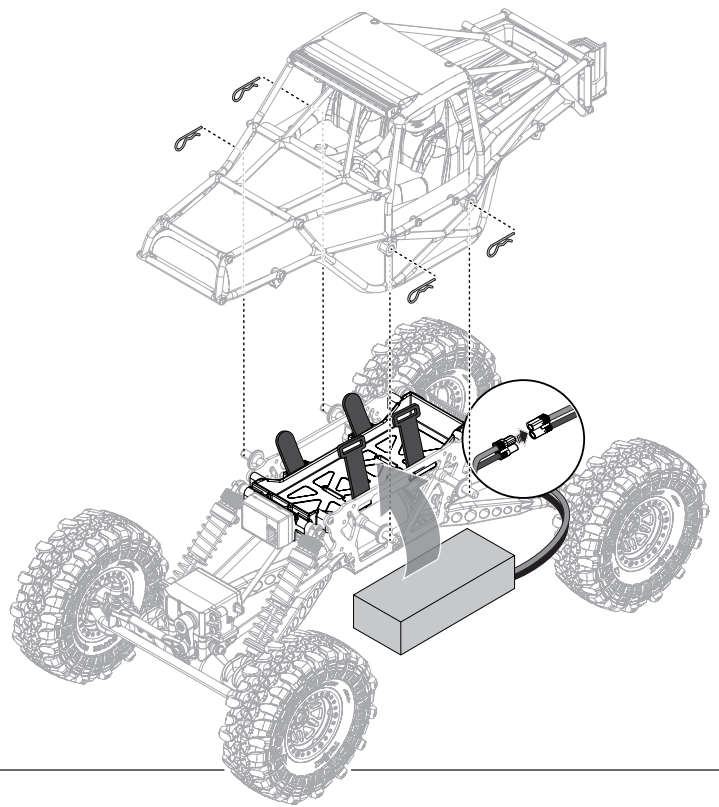
CARICA DELLA BATTERIA

Scegli una batteria progettata per funzionare con i caricabatterie Dynamite Prophet Sport 50W AC/DC (DYN2010CA) o Dynamite Prophet Sport LiPo 35W AC (DYN20005CA). Consigliamo

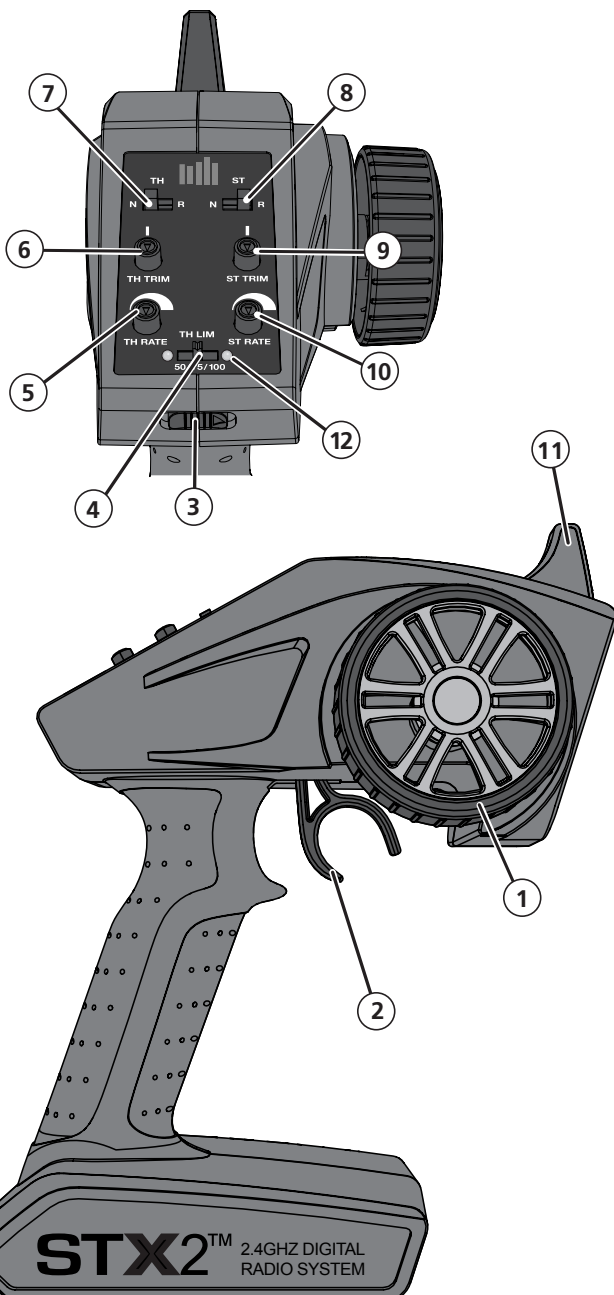
la Dynamite Speedpack 7.2 V 333 mAh NIMH 6C Flat con connettore EC3 (DYN1070EC) oppure la Dynamite Reaction 7.4 V 5000 mAh 2S 20C LiPo Hardcase con connettore EC3 (DYN9004EC).

METTERE LA BATTERIA

1. Accertarsi che l'ESC sia spento.
2. Rimuovere la carrozzeria del veicolo.
3. Collegare la batteria all'ESC, facendo attenzione alla polarità corretta.
4. Installare la batteria completamente carica nel veicolo.
5. Fissare la batteria al vassoio della batteria con le fascette a strappo.
6. Accendere la trasmittente e poi il veicolo.

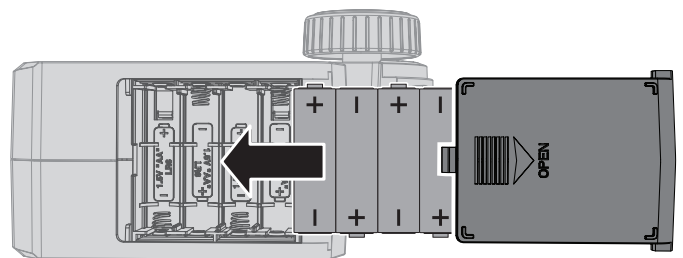


CONTROLLI DEL TRASMETTITORE



1. **Volantino** Controlla la direzione (destra/sinistra) del modello
2. **Grilletto** Comando motore, controlla la velocità e il senso di marcia (avanti/freno/indietro) del modello
3. **Interruttore ON/OFF** Accende o spegne la trasmittente
4. **Interruttore limitazione motore** Limita la potenza massima del motore al 50%, 75%, e 100%
5. **TH Rate** Regola il fine corsa del motore
6. **TH Trim** Regola il punto neutrale del motore
7. **TH REV** Inverte la funzione del regolatore avanti/indietro e viceversa
8. **ST REV** Inverte il movimento dello sterzo da destra a sinistra e viceversa
9. **ST Trim** Regola il punto centrale dello sterzo
10. **ST Rate** Regola il fine corsa dello sterzo
11. **Antenna** Trasmette il segnale al modello
12. **Luci di indicazione**
 - **Rosso fisso**—Indica la connettività della trasmittente e che le batterie forniscono un'alimentazione adeguata
 - **Rosso lampeggiante**—Segnala che le batterie sono quasi scariche. Sostituire le batterie

INSTALLARE LE PILE DEL TRASMETTITORE



Per questo trasmettitore servono 4 pile AA.

1. Togliere il coperchio del portapile dal trasmettitore.
2. Inserire le pile come illustrato.
3. Rimettere a posto il coperchio del portapile.

ATTENZIONE: si raccomanda di ricaricare solo le batterie ricaricabili e non le pile alcaline, perché queste ultime si surriscaldano e potrebbero incendiarsi e scoppiare con evidenti danni e lesioni.

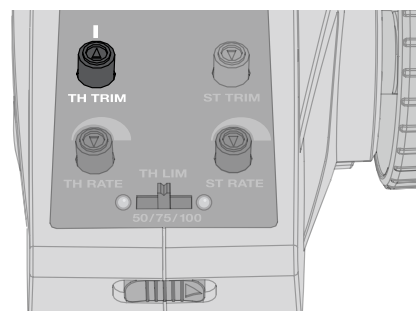
ATTENZIONE: se le batterie vengono sostituite con tipi non adatti, potrebbero esplodere. Le batterie si devono smaltire nel modo corretto secondo le disposizioni locali.

Per maggiori informazioni sul trasmettitore, visitare il sito www.horizonhobby.com facendo clic sul tab Support del radiocomando Spektrum STX2 per scaricare il manuale di istruzioni.

CALIBRAZIONE ESC

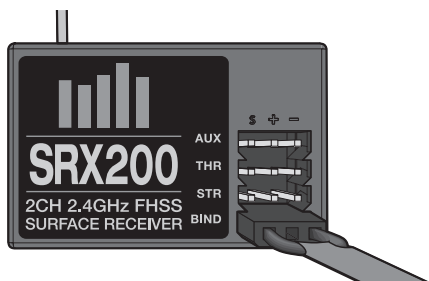
Assicurare il corretto funzionamento dell'ESC calibrando l'ESC agli ingressi del trasmettitore.

1. Spegner l'ESC.
2. Assicurarsi che il trasmettitore sia acceso, che l'acceleratore non sia invertito, che il TRIM TR sia neutro e che la corsa di accelerazione sia al 100%.
Disabilitare tutte le funzioni speciali come ABS, ecc.
3. Mantenere l'acceleratore in folle e accendere l'ESC. L'ESC procede alla calibrazione automatica della corsa dell'acceleratore trascorsi 3 secondi.
4. Un segnale acustico lungo viene emesso quando l'ESC è pronto per essere avviato.



CONNESSIONE

La connessione (binding) è la procedura che serve a programmare il ricevitore per fargli riconoscere il codice unico (GUID) del trasmettitore. **La connessione della trasmittente STX2 alla ricevente SPMSRX200 è stata effettuata in fabbrica.** Se fosse necessario rifare la connessione, procedere come segue:



1. Inserire il connettore bind nella presa BIND sull'ESC.
2. Collegare una batteria completamente carica all'ESC.
3. Accendere l'ESC. Il LED rosso della ricevente lampeggia, indicando che la ricevente è in modalità Bind.

PRECAUZIONI NELLA GUIDA

- Durante la guida mantenere sempre il veicolo bene in vista.
- Periodicamente ispezionare bene il veicolo per controllare eventuali viti allentate.
- Periodicamente ispezionare bene il gruppo dello sterzo per verificare i giochi. La guida in fuori strada è fonte di colpi e vibrazioni.
- Non mandare il veicolo nell'erba alta, perché si potrebbe danneggiare sia la parte meccanica che quella elettronica.
- Smettere di guidare quando si nota una diminuzione di potenza. Quando la batteria si scarica il ricevitore smette di funzionare e si perde il controllo del veicolo con possibili danni al veicolo stesso o alle cose e persone circostanti. Questo tipo di danni non è coperto dalla garanzia.

ATTENZIONE: Se non si utilizza questo prodotto con attenzione e non si osservano le seguenti avvertenze, potrebbero verificarsi malfunzionamenti, problemi elettrici, eccessivo sviluppo di calore, incendi e, in definitiva, lesioni e danni materiali.

- Non comandare avanti o indietro il veicolo se è bloccato, altrimenti si potrebbe danneggiare sia il motore che il regolatore.
- Dopo aver usato il veicolo per un certo periodo, attendere che le parti elettroniche si raffreddino prima di usarlo di nuovo.

IMPORTANTE: Tenere lontano i cavi da tutte le parti mobili.

PRIMA DI USARE IL VEICOLO

1. Verificare che tutto il sistema delle sospensioni si muova liberamente. Qualsiasi parte bloccata o frenata non permette al veicolo di dare le sue prestazioni migliori.

Consiglio: Per migliorare l'altezza libera dal suolo del vostro veicolo, installare i distanziali ammortizzatori inclusi. Il distanziale ammortizzatore è di 4mm. Potete aggiungere uno o due distanziali di misura media (2 mm) e/o piccola (1 mm) per aumentare l'altezza libera dal suolo del vostro veicolo.

2. Ricarica batteria. Caricare sempre la batteria come dalle istruzioni allegate alla batteria o al caricabatterie.
3. Settaggio del trim dello sterzo. Seguire le istruzioni su come settare il trim/subtrim, in modo che il vostro veicolo viaggi dritto senza dover agire sul radiocomando.
4. Eseguire un controllo della direzione dei comandi.

4. Centrare i pommelli ST TRIM e TH TRIM sul trasmettitore.
5. Girare il volantino completamente a destra e accendere contemporaneamente la trasmittente (ON).
6. Rilasciare il volantino quando il LED della ricevente diventa fisso.
7. Togliere il connettore "bind plug" e riporlo in un luogo sicuro.
8. Spegner l'ESC per salvare le impostazioni.
9. Spegner il trasmettitore.

Bisogna rifare la connessione (rebind) quando:

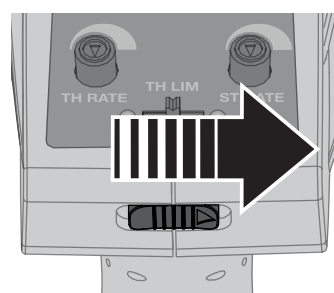
- Si vogliono cambiare le posizioni di failsafe, per esempio quando si applica il Reverse a sterzo o motore.
- Si vuole connettere il ricevitore ad un altro trasmettitore.

AVVISO: non cercare di connettere il trasmettitore e il ricevitore se ci sono altri trasmettitori compatibili in questa modalità entro un raggio di 120m. Facendo ciò si potrebbe avere una connessione imprevista.

ACCENSIONE DEL VEICOLO

1. Centrare le manopole ST TRIM e TH TRIM sul trasmettitore.
2. Accendere il trasmettitore.
3. Collegare all'ESC una batteria completamente carica.
4. Accendere l'ESC.

IMPORTANTE: Il veicolo DEVE restare immobile per almeno 5 secondi su di una superficie piana e livellata.



TEMPO DI UTILIZZO

Il fattore più importante nel tempo di funzionamento è la capacità della batteria; più sono i mAh contenuti, maggiore sarà il tempo di utilizzo per ogni carica.

Anche le condizioni di una batteria hanno influenza sia sulla durata che sulla velocità. I connettori della batteria potrebbero scaldarsi durante il funzionamento. Le batterie perdono le loro caratteristiche man mano che si usano.

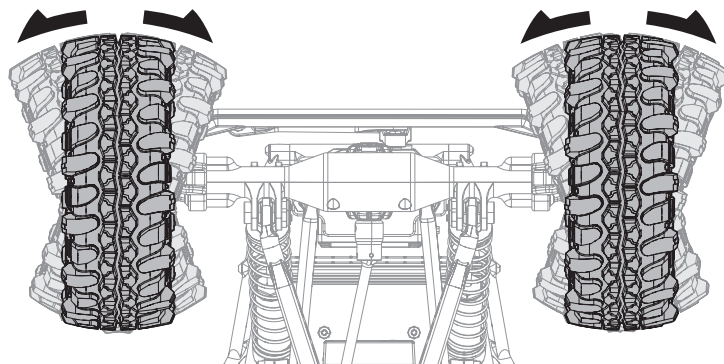
Ripetute partenze da fermo con accelerazioni violente, nel tempo possono danneggiare sia la batteria che i componenti elettronici. Le forti accelerazioni riducono anche il tempo di utilizzo per ogni singola ricarica.

PER MIGLIORARE LA DURATA DI FUNZIONAMENTO

- Mantenere il veicolo sempre pulito e con una frequente manutenzione.
- Favorire il flusso dell'aria sull'ESC e sul motore.
- Cambiare gli ingranaggi per avere una riduzione più alta e diminuire le temperature delle parti elettroniche. Quindi usare un pignone più piccolo o una corona più grande per aumentare la riduzione.
- Usare una batteria con maggiore capacità in mAh.
- Usare un caricabatteria adatto alla batteria usata (consultare il proprio rivenditore per maggiori informazioni).

ESEGUIRE UN CONTROLLO DELLA DIREZIONE DEI COMANDI

Eseguire una verifica con le ruote del veicolo sollevate dal suolo. Se le ruote girano appena dopo che il veicolo è stato acceso, regolare il TH TRIM finché si fermano. Per far muovere le ruote in avanti, tirare il grilletto. Per invertire il moto, attendere che le ruote si fermano, poi spingere il grilletto. Quando si muovono in avanti, le ruote dovrebbero mantenere una linea dritta senza intervenire sullo sterzo. In caso contrario, regolare lo ST TRIM per correggere.



ESC IMPERMEABILE PER MOTORI A SPAZZOLE DYNAMITE 60A (DYNS2210)

DATI TECNICI

Tipo	Con spazzole
Corrente di picco/Corrente costante	60A/360A
Resistenza interna	0,0008 Ohms
Funzioni	Avanti/Freno Reverse, Avanti/Freno, Avanti/Indietro (modalità Crawler)
Tipo di veicolo	1/10 da pista e fuoristrada; 1/10 crawler roccia
Operazioni	Marche avant et arrière proportionnelles, frein temporisé, modalità Crawler
Tipo di batterie/Tensione di alimentazione	2-3 celle Li-Po/Li-Fe; 5-7 celle Ni-MH/Ni-Cd
Tipo di motore	motori tipo 540/550 endbell chiuso: 2S Li-Po fino a 12T; 3S Li-Po fino a 35T
Uscita BEC	6V/3A
Protezione sovraccarico	Termica
Dimensioni	35,6mm x 34mm x 18mm
Peso	40 g con i cavi
Connettore batteria	Tipo EC3
Connettore motore	Tipo 3,5mm Tamiya

FUNZIONI E MODI DELL'ESC

1. Collegare il filo rosso (+) dell'ESC a quello rosso (+) del motore.
2. Collegare il filo nero (-) dell'ESC a quello nero (-) del motore.

AVVISO: scollegare sempre la batteria dall'ESC quando si termina di usare il veicolo. L'interruttore dell'ESC controlla solo l'alimentazione del ricevitore e dei servi. L'ESC continua ad assorbire corrente e, se la batteria è collegata, si scarica troppo con possibile danneggiamento.

PROGRAMMAZIONE

L'ESC viene fornito con due ponticelli già installati in MODE: F/B (avanti/freno) e BATT: configurazione Li-Po.

Per cambiare il modo in F/B/R (avanti/freno/indietro) o F/R (avanti/indietro) o cambiare il tipo di batteria in Ni-MH:

1. Spegner l'ESC
2. Scollegare il ponticello dalla porta di default e collegarlo a quella desiderata.
3. Accendere l'ESC.

Se i ponticelli si sono persi o non sono installati, l'ESC andrà nel MODO di default: F/B/R e BATT: Li-Po.

ATTENZIONE: non collegare "bind plug" o fili servo nella presa di programmazione dell'ESC. In caso contrario si potrebbe danneggiare sia l'ESC che altri componenti.

CONDIZIONE DEI LED

- Quando non c'è segnale dal comando motore tutti i LED dell'ESC sono spenti.
- Il LED rosso si accende quando c'è un segnale proveniente dal comando motore.

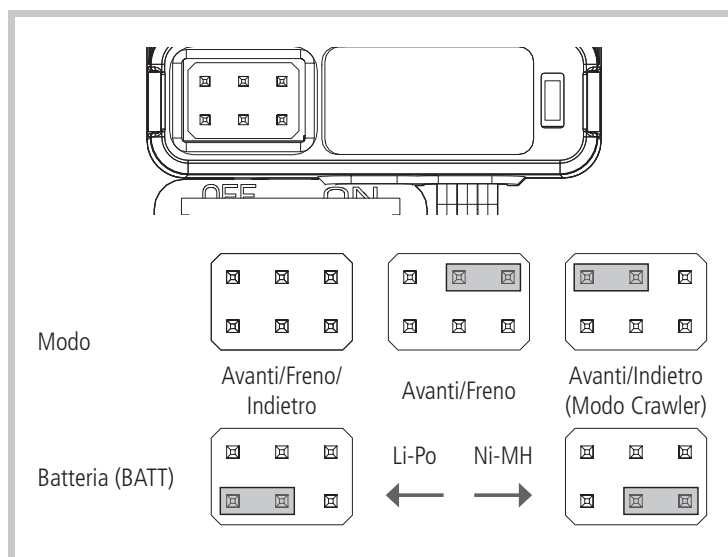
TONI ACUSTICI DI AVVERTIMENTO

1. **Tensione ingresso:** quando viene acceso, l'ESC controlla la tensione di ingresso. Se viene riscontrato un problema sulla tensione, l'ESC emette continuamente 2 beep distanziati di un secondo (xx-xx-xx). Spegner l'ESC e accertarsi che le connessioni siano affidabili e che la carica della batteria non sia troppo bassa per operare con sicurezza.
2. **Collegamento radio:** quando viene acceso, l'ESC controlla il segnale radio. Se viene riscontrato un problema, l'ESC emette continuamente 1 beep a due secondi di distanza uno dall'altro (x-x-x). Spegner l'ESC e accertarsi che il sistema radio funzioni correttamente.

PROCEDURA DI CALIBRAZIONE DELL'ESC

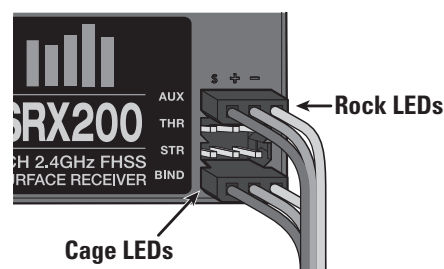
Per avere un giusto funzionamento dell'ESC bisogna calibrarlo sulle uscite del trasmettitore.

1. Spegner l'ESC.
2. Accendere il trasmettitore verificando che il comando motore non sia invertito, il suo trim sia al centro e che la corsa sia al 100%. Disattivare le funzioni speciali come l'ABS, ecc.
3. Accendere l'ESC tenendo il comando motore nel punto neutro.
4. L'ESC calibra automaticamente la corsa del motore dopo 3 secondi. Quando l'ESC è pronto per funzionare, si sente un beep lungo.



LED VEICOLO

Collegare le luci da roccia sul veicolo nel canale AUX CH sul ricevitore. Collegare i LED della scocca alla porta BIND sul ricevitore.



MOTORE A SPAZZOLE DYNAMITE 540 35T (DYNS1216)

PRECAUZIONI

- Non toccare mai le parti rotanti.
- Non smontare con la batteria collegata.
- Lasciarlo raffreddare prima di toccarlo.

RIDUTTORE

Questo veicolo viene fornito con la riduzione ottimizzata per la configurazione disponibile. Ha il bilanciamento ideale tra velocità, potenza ed efficienza. Se si vuole personalizzare il veicolo con batterie e motore opzionali, è necessario cambiare il pignone o la corona.

Montando un pignone con meno denti o una corona con più denti si avrà una coppia maggiore, ma la velocità massima viene ridotta. Allo stesso modo, aumentando i denti del pignone o riducendo quelli della corona si avrà meno coppia ma maggiore velocità. Bisogna fare attenzione quando si montano pignoni troppo grandi perché si potrebbe sovraccaricare sia motore che regolatore (ESC) con conseguente surriscaldamento di entrambi. Quindi, quando si provano varie combinazioni di corona e pignone, bisogna tenere sotto controllo la temperatura di motore e regolatore per essere certi che rimanga entro i valori sopportati. Sia motore che regolatore non devono essere troppo caldi da non poterli toccare. Se le temperature fossero troppo alte bisogna sostituire il pignone con uno più piccolo e/o la corona con una più grande.

CAMBIARE PIGNONE/RAPPORTO DI RIDUZIONE

Le seguenti istruzioni riguardano la sostituzione di un pignone usurato. Se invece si sta sostituendo il pignone per variare il rapporto di riduzione, si prega di fare riferimento al capitolo che riguarda il gioco degli ingranaggi

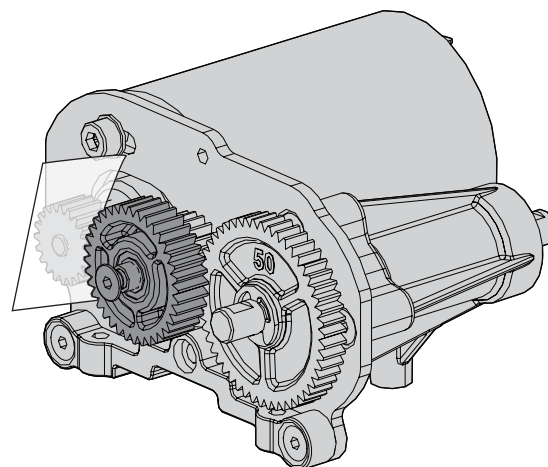
1. Allentare il grano del pignone installato per rimuoverlo.
2. Allentare le viti del motore per farlo scorrere all'indietro.
3. Sistemare il nuovo pignone all'estremità dell'albero motore in modo che il grano corrisponda alla parte piatta dell'albero.
4. Allineare i denti del pignone con quelli della corona e stringere il grano sulla parte piatta dell'albero per fissare il pignone.

REGOLARE IL GIOCO DELL'INGRANAGGIO

Il gioco viene regolato in fabbrica. La sua regolazione è necessaria solo quando si cambiano i motori o gli ingranaggi.

Un gioco corretto (distanza tra i denti dei due ingranaggi) è importante per le prestazioni del veicolo. Quando si ha troppo gioco, il pignone potrebbe danneggiare la corona. Se invece il gioco è troppo stretto, si potrebbe avere una riduzione della velocità con surriscaldamento di motore ed ESC.

1. Allentare le viti del motore per farlo scorrere all'indietro.
2. Mettere un piccolo pezzo di carta tra il pignone e la corona.
3. Avvicinare i due ingranaggi con una pressione moderata e tenerli in posizione mentre si stringono le viti del motore.
4. Togliere la carta. Verificare che il gioco resti costante in 3-5 punti diversi della corona..



GUIDA ALLA RISOLUZIONE DEI PROBLEMI

PROBLEMA	POSSIBILI CAUSE	SOLUZIONE
Il veicolo non funziona	Batteria scarica o scollegata	Caricare/collegare la batteria
	Interruttore ESC non su ON	Accendere ESC
	Trasmittitore spento o con batterie scariche	Accendere o sostituire le batterie
Il motore gira ma le ruote posteriori non girano	Il pignone non ingrana con la corona	Regolare il gioco tra pignone e corona
	Il pignone scivola sull'albero motore	Stringere il grano del pignone sulla zona piatta dell'albero
	Ingranaggi trasmissione sgranati	Sostituire gli ingranaggi della trasmissione
	Spinotto di trascinamento rotto	Sostituire lo spinotto
Lo sterzo non funziona	Il connettore del servo non è correttamente inserito nel ricevitore	Verificare che il connettore del servo sia inserito bene e nel canale giusto sul ricevitore
	Ingranaggi o motore del servo, danneggiati	Sostituire o riparare il servo
Non sterza in una direzione	Ingranaggi del servo danneggiati	Sostituire o riparare il servo
Il motore non gira	I fili del motore non sono saldati bene	Rifare la saldatura con l'attrezzatura giusta
	Fili del motore rotti	Riparare o sostituire se necessario
	Regolatore (ESC) danneggiato	Contattare l'assistenza Horizon Hobby
Il regolatore (ESC) si scalda	Ingranaggi sul motore con passo troppo lungo	Usare un pignone più piccolo o una corona più grande
	Trasmissione legata	Verificare eventuali legature sulle ruote o la trasmissione
Tempo di funzionamento scarso o accelerazione fiacca	Batteria non completamente carica	Ricaricare la batteria
	Il caricabatterie non fornisce una carica completa	Provare con un altro caricabatterie
	Trasmissione legata	Verificare eventuali legature sulle ruote o la trasmissione
Portata scarsa e/o disturbi	Batterie trasmettitore scariche	Verificare e sostituire
	Batteria del veicolo scarica	Ricaricare la batteria
	Connettori o fili allentati	Verificare tutti i fili e le connessioni

GARANZIA

Periodo di garanzia

Garanzia esclusiva - Horizon Hobby, LLC (Horizon) garantisce che il prodotto acquistato (il "Prodotto") sarà privo di difetti relativi ai materiali e di eventuali errori di montaggio alla data di acquisto. Il periodo di garanzia è conforme alle disposizioni legali del paese nel quale il prodotto è stato acquistato. Tale periodo di garanzia ammonta a 6 mesi e si estende ad altri 18 mesi dopo tale termine.

Limiti della garanzia

(a) La garanzia è limitata all'acquirente originale (Acquirente) e non è cedibile a terzi. L'acquirente ha il diritto a far riparare o a far sostituire la merce durante il periodo di questa garanzia. La garanzia copre solo quei prodotti acquistati presso un rivenditore autorizzato Horizon. Altre transazioni di terze parti non sono coperte da questa garanzia. La prova di acquisto è necessaria per far valere il diritto di garanzia. Inoltre, Horizon si riserva il diritto di cambiare o modificare i termini di questa garanzia senza alcun preavviso e di escludere tutte le altre garanzie già esistenti.

(b) Horizon non si assume alcuna garanzia per la disponibilità del prodotto, per l'adeguatezza o l'idoneità del prodotto a particolari previsti dall'utente. È sola responsabilità dell'acquirente il fatto di verificare se il prodotto è adatto agli scopi da lui previsti.

(c) Richiesta dell'acquirente – spetta soltanto a Horizon, a propria discrezione riparare o sostituire qualsiasi prodotto considerato difettoso e che rientra nei termini di garanzia. Queste sono le uniche rivalse a cui l'acquirente si può appellare, se un prodotto è difettoso. Horizon si riserva il diritto di controllare qualsiasi componente utilizzato che viene coinvolto nella rivalsa di garanzia. Le decisioni relative alla sostituzione o alla riparazione sono a discrezione di Horizon. Questa garanzia non copre dei danni superficiali o danni per cause di forza maggiore, uso errato del prodotto, un utilizzo che viola qualsiasi legge, regolamentazione o disposizione applicabile, negligenza, uso ai fini commerciali, o una qualsiasi modifica a qualsiasi parte del prodotto.

Questa garanzia non copre danni dovuti ad un'installazione errata, ad un funzionamento errato, ad una manutenzione o un tentativo di riparazione non idonei a cura di soggetti diversi da Horizon. La restituzione del prodotto a cura dell'acquirente, o da un suo rappresentante, deve essere approvata per iscritto dalla Horizon.

Limiti di danno

Horizon non si riterrà responsabile per danni speciali, diretti, indiretti o consequenziali; perdita di profitto o di produzione; perdita commerciale connessa al prodotto, indipendentemente dal fatto che la richiesta si basa su un contratto o sulla garanzia. Inoltre la responsabilità di Horizon non supera mai in nessun caso il prezzo di acquisto del prodotto per il quale si chiede la responsabilità. Horizon non ha alcun controllo sul montaggio, sull'utilizzo o sulla manutenzione del prodotto o di combinazioni di vari prodotti. Quindi Horizon non accetta nessuna responsabilità per danni o lesioni derivanti da tali circostanze. Con l'utilizzo e il montaggio del prodotto l'utente acconsente a tutte le condizioni, limitazioni e riserve di garanzia citate in questa sede.

Qualora l'utente non fosse pronto ad assumersi tale responsabilità associata all'uso del prodotto, si suggerisce di restituire il prodotto intatto, mai usato e immediatamente presso il venditore.

Indicazioni di sicurezza

Questo è un prodotto sofisticato di hobbistica e non è un giocattolo. Esso deve essere manipolato con cautela, con giudizio e richiede delle conoscenze basilari di meccanica e delle facoltà mentali di base. Se il prodotto non verrà manipolato in maniera sicura e responsabile potrebbero risultare delle lesioni, dei gravi danni a persone, al prodotto o all'ambiente circostante. Questo prodotto non è concepito per essere usato dai bambini senza una diretta supervisione di un adulto. Il manuale del prodotto contiene le istruzioni di sicurezza, di funzionamento e di manutenzione del prodotto stesso. È fondamentale leggere e seguire tutte le istruzioni e le avvertenze nel manuale prima di mettere in funzione il prodotto. Solo così si eviterà un utilizzo errato e si preveniranno incidenti, lesioni o danni.

Domande, assistenza e riparazioni

Il vostro negozio locale e/o luogo di acquisto non possono fornire garanzie di assistenza o riparazione senza previo colloquio con Horizon. Questo vale anche per le riparazioni in garanzia. Quindi in tale casi bisogna interpellare un rivenditore, che si metterà in contatto subito con Horizon per prendere una decisione che vi possa aiutare nel più breve tempo possibile.

Manutenzione e riparazione

Se il prodotto deve essere ispezionato o riparato, si prega di rivolgersi ad un rivenditore specializzato o direttamente ad Horizon. Il prodotto deve essere imballato con cura. Bisogna far notare che i box originali solitamente non sono adatti per effettuare una spedizione senza subire alcun danno. Bisogna effettuare una spedizione via corriere che fornisce una tracciabilità e un'assicurazione, in quanto Horizon non si assume alcuna responsabilità in relazione alla spedizione del prodotto. Inserire il prodotto in una busta assieme ad una descrizione dettagliata degli errori e ad una lista di tutti i singoli componenti spediti. Inoltre abbiamo bisogno di un indirizzo completo, di un numero di telefono per chiedere ulteriori domande e di un indirizzo e-mail.

Garanzia a riparazione

Le richieste in garanzia verranno elaborate solo se è presente una prova d'acquisto in originale proveniente da un rivenditore specializzato autorizzato, nella quale è ben visibile la data di acquisto. Se la garanzia viene confermata, allora il prodotto verrà riparato o sostituito. Questa decisione spetta esclusivamente a Horizon Hobby.

Riparazioni a pagamento

Se bisogna effettuare una riparazione a pagamento, effettueremo un preventivo che verrà inoltrato al vostro rivenditore. La riparazione verrà effettuata dopo l'autorizzazione da parte del vostro rivenditore. La somma per la riparazione dovrà essere pagata al vostro rivenditore. Le riparazioni a pagamento avranno un costo minimo di 30 minuti di lavoro e in fattura includeranno le spese di restituzione. Qualsiasi riparazione non pagata e non richiesta entro 90 giorni verrà considerata abbandonata e verrà gestita di conseguenza.

ATTENZIONE: Le riparazioni a pagamento sono disponibili solo sull'elettronica e sui motori. Le riparazioni a livello meccanico, soprattutto per gli elicotteri e le vetture RC, sono molto costose e devono essere effettuate autonomamente dall'acquirente.

10/15

GARANZIA E ASSISTENZA INFORMAZIONI PER I CONTATTI

Stato di acquisto	Horizon Hobby	Telefono/Indirizzo e-mail	Indirizzo
Unione Europea	Horizon Technischer Service Sales: Horizon Hobby GmbH	service@horizonhobby.eu +49 (0) 4121 2655 100	Hanskampring 9 D 22885 Barsbüttel, Germany

INFORMAZIONI SULLA CONFORMITÀ PER L'UNIONE EUROPEA



Dichiarazione di conformità EU: Horizon Hobby, LLC con la presente dichiara che il prodotto è conforme ai requisiti essenziali e ad altre disposizioni rilevanti delle direttive RED e EMC.

Una copia della dichiarazione di conformità per l'Unione Europea è disponibile a: <http://www.horizonhobby.com/content/support-render-compliance>.



Smaltimento all'interno dell'Unione Europea

Questo prodotto non deve essere smaltito assieme ai rifiuti domestici. Invece è responsabilità dell'utente lo smaltimento di tali rifiuti, che devono essere portati in un centro di raccolta designato per il riciclaggio di rifiuti elettronici. Con tale procedimento si aiuterà preservare l'ambiente e le risorse non verranno sprecate. In questo modo si proteggerà il benessere dell'umanità. Per maggiori informazioni sui punti di riciclaggio si prega di contattare il proprio ufficio locale o il servizio di smaltimento rifiuti.

REPLACEMENT PARTS // TEILELISTE // LISTE DES PIÈCES DE RECHANGE // ELENCO DEI RICAMBI

Part #	English	Deutsch	Français	Italiano
DYN3205	4 x 8 Unflanged Ball Bearing	4 x 8 flanschloses Kugellager	Roulement à billes sans collet 4 x 8	4 x 8 cuscinetti a sfera senza flangia
DYNS1216	Dynamite 35T 540 Brushed Motor	Dynamite 35T 540 Bürstenmotor	Moteur à balais Dynamite 35T 540	Motore a spazzole Dynamite 35T 540
DYNS2210	WP 60A FWD/REV Brushed ESC	WP 60A FWD/REV Bürstengeschwindigkeitsregler	Variateur ESC à balais AV/AR WP 60A	WP 60A FWD/REV Brushed ESC
LOS230005	LED Light Board & Housing	LED-Leuchtplatine & Gehäuse	Panneau et boîtier à DEL	Scheda luci LED e alloggiamento
LOS230047	Roll Cage Set	Überrollkäfig-Set	Ensemble de cage de retournement	Set scocca di sicurezza
LOS230048	Accessory Pack	Zubehörpaket	Pack d'accessoires	Pacchetto accessori
LOS230049	3-Way Splitter	3fach-Splitter	Diviseur à trois voies	Splitter a 3 vie
LOS230050	Body Set w/Drivers, Clear	Karoseriesatz mit Fahrern, farblos	Ensemble carrosserie avec outils d'assemblage, transparent	Set carrozzeria con piloti, trasparente
LOS231004	Side Plate Set, Chassis, Black	Seitenplattensatz, Karosserie, Schwarz	Ensemble de plaques latérales, châssis, noir	Set lamiera laterale, telaio, nero
LOS233000	2.5" Spring 3.4 Rate, Black (4)	2,5" Feder 3,4 Federrate, Schwarz (4)	Ressort de 2,5 po, raideur 3,4, noir (4)	Molla 2,5", grado 3,4, nero (4)
LOS234001	1.2" Shock Body, Silver (4)	1,2" Dämpfer, Silber (4)	Corps d'amortisseur de 1,2 po, argent (4)	Corpo ammortizzatore 1,2", argento (4)
LOS235003	M3 x 6mm Cap Head Screws (10)	M3 x 6mm Inbusschraube (10)	Vis d'assemblage creuses M3 x 6 mm (10)	Viti a testa tonda M3 x 6 (10)
LOSA4120	48 Pitch Pinion Gear, 20T	48 Pitchzahnradgetriebe, 20T	Engrenage à pignons pas 48, 20T	Pignone 20T, pitch 48
LOSA1030	Spindle & Carrier Set	Spindel- & Trägersatz	Ensemble axe et support	Set fuselli e portafuselli
LOSA1033	Upper Suspension Link Mount	Obere Aufhängungsarm der Halterung	Support pour bras de suspension supérieur	Supporto braccetto sospensione superiore
LOSA1034	Lower Suspension Link, Mounts & Pin	Obere Unterfederungsarm, Halterung & Stift	Bras de suspension inférieur, supports et broche	Supporti braccetto sospensione inferiori e perno
LOSA1517	Steering King Pins & Hardware	Steuerung Königszapfen & Hardware	Pivots de fusée et matériel	King pin sterzo e bulloneria
LOSA2030	Rear Outer Hub, Cap & Hardware	Heckaußennabe, Kappe & Hardware	Moyeu extérieur arrière, cache et matériel	Mozzo esterno posteriore, coperchio e bulloneria
LOSA3184	Rear Axle	Hinterachse	Essieu arrière	Assale posteriore
LOSA3185	Rear Axle Spacer Set, Aluminium	Hinterachse Distanzstücksatz, Aluminium	Ensemble d'entretoises pour essieu arrière, alum.	Set distanziale assale posteriore, alluminio
LOSA3187	HD Worm Gear Set, 21T (2)	HD Schneckengetriebesatz, 21T (2)	Engrenage à vis sans fin, ultra-résistant, 21T (2)	Set vite senza fine HD, 21T (2)
LOSA3194	Front & Center CV Rebuild Kit	Front & Mitte-CV Umbau Kit	Kit de réparation homocinétique avant et centre	Kit ricostruzione CV anteriore e posteriore
LOSA3196	Front CV Drive Shaft Set, HD	Front CV Antriebswelle Satz, HD	Jeu d'arbres de transmission avant homocinétiques, ultra-résistant	Set albero di trasmissione CV anteriore, HD
LOSA3197	Front CV Axle HD	Front CV Achse HD	Essieu avant homocinétique, ultra-résistant	Assale CV anteriore, HD
LOSA3198	Front CV Drive Shaft HD	Front CV Antriebswelle, HD	Arbre de transmission homocinétique avant, ultra-résistant	Albero di trasmissione CV anteriore, HD
LOSA3199	CV Pin Retainer Clip 11mm Pins	CV Befestigungsklemme 11mm Pins	Bague de retenue avec axes homocinétiques, axes de 11 mm	Morsetto di fermo perno CV, perni 11 mm
LOSA4009	Battery Straps, Hook/Loop (2)	Akkuklemmen, Haken/Schlaufen (2)	Sangles de batterie, velcro (2)	Fascette a strappo batteria (2)
LOSA4012	Front/Rear Axle Case Set	Front/Hinterachse-Gehäusesatz	Jeu de carters d'essieu avant/arrière	Set scatola assale anteriore/posteriore
LOSA4036	ESC Platform	Geschwindigkeitsregler-Plattform	Plateforme ESC	Piattaforma ESC
LOSA4037	Servo Mnts, Plate & Hardware	Servo-Halterung, Platte & Hardware	Supports, plaque et matériel pour servo	Supporti servo, piastra e bulloneria
LOSA4039	Transmission Skid Plate: CCR	Getriebe Gleitbrett: CCR	Plaque de protection pour transmission : CCR	Piastra proteggi trasmissione: CCR
LOSA5012	Upper Shock Bushings and Lower Shock Pivot Ball (4)	Obere Dämpferlager und untere Dämpferschwenkkugel (4)	Bagues supérieures d'amortisseur et Rotule inférieure d'amortisseur (4)	Boccole ammortizzatore superiori e articolazione a rotula ammortizzatore inferiore (4)
LOSA5015	Double O-Ring Shock Cartridge	Doppel-O-Ring Stoßdämpfer	Cartouche d'amortisseur à double joint torique	Doppio O-Ring cartucce ammortizzatore
LOSA5023	Shock Spring Clamps & Cups	Stoßdämpfer-Federspanner & Federteller	Brides et coupelles de ressort d'amortisseur	Morsetti e coppe molle ammortizzatori
LOSA5062	Shock Shaft, 1.2" Ti-Nitride	Kolbenstange, 1.2" Ti-Nitrid	Arbre d'amortisseur, 1,2 po, nitrure de titane	Stelo ammortizzatore, 1.2" Ti-Nitride
LOSA5079	Shock Ends & Cups (4)	Stoßdämpferenden und Teller (4)	Embouts et coupelles d'amortisseur (4)	Terminali e coppe ammortizzatori (4)
LOSA6045	HD Steering Link Set	HD Lenkgliedset	Timonerie de direction, ultra-résistante	Set braccetti sterzo HD
LOSA6100	1/8" E-Clips	1/8" E-Klemmen	Clips en e, 3 mm (1/8 po)	E-Clip, 1/8"
LOSA6109	E-Clips, 5mm (12)	E-Klemmen, 5mm (12)	Clips en e, 5 mm (12)	E-Clip, 5 mm (12)
LOSA6201	3mm x 6mm Socket Head Screw	3mm x 6mm Innensechskantschraube	Vis à pans creux 3 mm x 6 mm	Vite a brugola 3 x 6 mm
LOSA6206	4-40 x 3/8" Socket Head Screws (10)	4-40 x 3/8 Innensechskantschrauben (10)	Vis à 6 pans creux 4-40 x 3/8 po (10)	Viti a brugola 4-40 x 3/8" (10)
LOSA6210	4-40 x 3/8" Flat Head Socket	4-40 x 3/8 Flachkopfbuchse	Vis à tête fraisée à 6 pans creux 4-40 x 3/8 po	Vite a testa piatta 4-40 x 3/8"
LOSA6213	4-40 x 1/4" Flat Socket Screw (6)	4-40 x 1/4 Flachkopf-Zylinderschraube (6)	Vis à tête fraisée à 6 pans creux 4-40 x 1/4 po (6)	Viti a testa piatta 4-40 x 1/4" (6)
LOSA6221	4-40 x 5/8" Cap Screws (6)	4-40 x 5/8 Kopfschrauben (6)	Vis d'assemblage 4-40 x 5/8 po (6)	Viti a brugola 4-40 x 5/8" (6)
LOSA6228	5-40 x 1/8" Hardened Setscrews (10)	5-40 x 1/8 Gehärtete Feststellschrauben (10)	Vis de fixation en acier trempé 5-40 x 1/8 po (10)	Viti di arresto indurite 5-40 x 1/8" (10)
LOSA6229	4-40 x 3/8" Button Head Screws	4-40 x 3/8 Rundkopfschrauben	Vis à tête bombée 4-40 x 3/8 po	Viti a testa tonda 4-40 x 3/8"
LOSA6245	4-40 x 5/16" Button Head Screws (10)	4-40 x 5/16 Rundkopfschrauben (10)	Vis à tête bombée 4-40 x 5/16 po (10)	Viti a testa tonda 4-40 x 5/16" (10)
LOSA6248	4-40 Setscrew Assortment (11)	4-40 Feststellschrauben-Set (11)	Assortiment de vis de fixation 4-40 (11)	Viti di arresto assortite 4-40 (11)
LOSA6256	4-40 x 1/2 Button Head Cap Screw (6)	4-40 x 1/2 Halbrundschrabe (6)	Vis d'assemblage à tête bombée 4-40 x 1/2 po (6)	Vite a testa tonda 4-40 x 1/2 (6)
LOSA6258	2-56 x 5/16" Flathead Screws (24)	2-56 x 5/16 Flachkopfschrauben (24)	Vis à tête plate 2-56 x 5/16 po (24)	Viti a testa piatta 2-56 x 5/16" (24)
LOSA6269	4-40 x 5/16" Flathead Screw (6)	4-40 x 5/16 Flachkopfschraube (6)	Vis à tête plate 4-40 x 5/16 po (6)	Vite a testa piatta 4-40 x 5/16" (6)
LOSA6294	2-56 x 5/16" Cap Screw (6)	2-56 x 5/16 Kopfschraube (6)	Vis d'assemblage 2-56 x 5/16 po (6)	Vite a brugola 2-56 x 5/16" (6)
LOSA6306	4-40 Aluminum Mini-Nuts (10)	4-40 Aluminum Minimuttern (10)	Mini-écrous en aluminium 4-40 (10)	Mini dadi in alluminio 4-40 (10)
LOSA6308	4-40 Steel Locking 1/2 Nuts (10)	4-40 Stahlsicherung 1/2-Mutter (10)	Demi-écrous de blocage en acier 4-40 (10)	Dadi autobloccanti 4-40 1/2" (10)
LOSA6350	#4 and 1/8" Hardened Washers	#4 und 1/8 gehärtete Unterlegscheiben	Rondelles en acier trempé no4 et 1/8 po	Rondelle indurite #4 e 1/8"
LOSA6358	Shim Set	Dichtscheibe-Satz	Jeu de cales	Set spessori

REPLACEMENT PARTS // TEILELISTE // LISTE DES PIÈCES DE RECHANGE // ELENCO DEI RICAMBI

Part #	English	Deutsch	Français	Italiano
LOSA6937	5 x 10mm Shielded Ball Bearing (2)	5 x 10mm abgedichtetes Kugellager (2)	Roulement à billes blindé 5 x 10 mm (2)	Cuscinetti a sfera schermati 5 x 10 mm (2)
LOSA6940	6 x 12mm Sealed Ball Bearing (4)	6 x 12mm abgedichtetes Kugellager (4)	Roulement à billes hermétique 6 x 12 mm (4)	Cuscinetti a sfera sigillati 6 x 12 mm (4)
LOSA6947	5 x 11 x 4mm Rubber Sealed Ball Bearing (4)	5 x 11 x 4 mm gummi-versiegeltes Kugellager (4)	Roulement à billes hermétique en caoutchouc 5 x 11 x 4 mm (4)	Cuscinetti a sfera sigillati in gomma 5 x 11 x 4 mm (4)
LOSA6956	12 x 18 x 4mm Ball Bearing (2)	12 x 18 x 4 mm Kugellager (2)	Roulement à billes 12 x 18 x 4 mm (2)	Cuscinetti a sfera 12 x 18 x 4 mm (2)
LOSB2034	Lower Track Rods	Untere Spurstangen	Barres d'accouplement inférieures	Tiranti inferiori
LOSB2036	Steering Track Rod & Bushings	Lenkspurstange & Buchsen	Bielle de direction et bagues	Tiranti sterzo e boccole
LOSB2037	Upper Track Rods	Obere Spurstangen	Barres d'accouplement supérieures	Tiranti superiori
LOSB2291	Battery Tray	Akkualterung	Support de batterie	Vassoio portabatteria
LOSB2370	Servo Arm & Metal Insert: NCR	Servoarm & Metalleinsatz: NCR	Bras de servo et tubulure métallique : NCR	Squadretta servo e inserto di metallo: NCR
LOSB3012	Center Tranny Case & Supports: NCR	Zentrales Getriebegehäuse und Stützen: NCR	Carter de boîte de vitesses centrale et supports : NCR	Scatola e supporti trasmissione centrale: NCR
LOSB3013	Center Transmission Gear Set	Zentrales Übersetzungsgetriebe-Set	Ensemble boîte de transmission centrale	Set ingranaggio trasmissione centrale
LOSB3014	Center Transmission Shaft/Pin Set	Zentrale Getriebewelle/Stift-Satz	Ensemble arbre/tige de transmission centrale	Set albero/perno trasmissione centrale
LOSB3018	Motor Plate, Black	Motorplatte, Schwarz	Plaque moteur, noir	Piastra motore, nero
LOSB3525	12mm Molded Hex Pins & Lock Nuts (4)	12mm gegossene Sechskantstifte & Sicherungsmuttern (4)	Tiges hexagonales moulées de 12 mm et contre-écrous (4)	Perni esagonali e controdadi stampati 12 mm (4)
LOSB3580	Center CV Drive Shaft	Zentrale CV-Antriebswelle	Arbre de transmission homocinétique central	Albero di trasmissione centrale CV
LOSB3581	Center Drive Shaft Cup Adapter	Zentrale Antriebswelle Telleradapter	Adaptateur coupelle d'arbre de transmission central	Adattatore coppa albero di trasmissione centrale
LOSB3582	Center Drive Shaft CV Yoke, Coupler, Hardware	Zentrales Antriebswelle, CV-Bügel, Kupplung, Hardware	Chape, coupleur, matériel pour arbre de transmission homocinétique central	Yoke, accoppiatore e bulloneria albero di trasmissione centrale CV
LOSB3583	Center CV Drive Shaft Set	Zentrale CV-Antriebswelle-Satz	Ensemble arbre de transmission homocinétique central	Set albero di trasmissione centrale CV
LOSB9996	LED Light Set	LED-Licht-Satz	Ensemble d'éclairage DEL	Set luci LED
SPMSRX200	SRX200 2-CH 2.4 GHz FHSS RX	SRX200 2-CH 2,4 GHz FHSS RX	Récepteur FHSS 2,4 GHz 2 canaux SRX200	SRX200 2-CH 2,4 GHz FHSS RX
SPMSTX200	STX2 2-CH 2.4 GHz FHSS Radio System	STX2 2-CH 2,4 GHz FHSS Funksystem	Système radio FHSS 2,4 GHz 2 canaux SRX2	Sistema radio STX2 2-CH 2,4 GHz FHSS
TLR5902	M3 x 8mm Button Head Screws (10)	M3 x 8 mm Rundkopfschrauben (10)	Vis à tête bombée M3 x 8 mm (10)	Viti a testa tonda M3 x 8 mm (10)
TLR5913	M2.5 x 12mm Button Head Screws (10)	M2,5 x 12mm Rundkopfschrauben (10)	Vis à tête bombée M2,5 x 12 mm (10)	Viti a testa tonda M2,5 x 12 mm (10)
TLR6312	M2.5 x .45 x 5mm Locknut (6)	M2,5 x 0,45 x 5mm Kontermutter (6)	Contre-écrou M2,5 x 0,45 x 5 mm (6)	Controdadi M2,5 x 45 x 5 mm (6)
TLR6352	M3 Washers (10)	M3 Unterlegscheiben (10)	Rondelles M3 (10)	Rondelle M3 (10)
TLR8202	Body Clips, Black (12)	Gehäuseklemmen, schwarz (12)	Clips de carrosserie, noir (12)	Clip carrozzeria, colore nero (12)
TLR255001	M2.5 x 5mm Button Head Screws (10)	M2,5 x 5mm Rundkopfschrauben (10)	Vis à tête bombée M2,5 x 5 mm (10)	Viti a testa tonda M2,5 x 5 mm (10)
TLR336000	4mm Aluminium Serrated Lock Nuts, Black (6)	4mm Aluminium-Rändelmutter, Schwarz (6)	Contre-écrous en aluminium à embase striée 4 mm, noir (6)	Controdado dentato in alluminio 4 mm, nero (6)
TLR235008	M3 x 6mm Flat Head Screws (10)	M3 x 6mm Flachkopfschrauben (10)	Vis à tête plate M3 x 6 mm (10)	Viti a testa piatta M3 x 6 (10)
TLR74006	Silicone Shock Oil, 30 wt, 2 oz	Stoßdämpfer-Silikonöl, 30 wt, 2 oz	Huile de silicone pour amortisseur, 30WT, 2oz	Olio di silicone ammortizzatore, 30 wt, 2 oz
VTR43000	Beadlock Wheel w/Rings (2)	Beadlock-Rad mit Ringen (2)	Roue à verrou de talon avec bagues (2)	Cerchioni Beadlock con anelli (2)
VTR43018	TSL SX Swamper 1.9 Tire w/Insert	TSL SX Swamper 1,9 Reifen mit Einsatz	Pneu 1,9 po TSL SX Swamper avec fond	Ruota TSL SX Swamper 1,9 con inserto

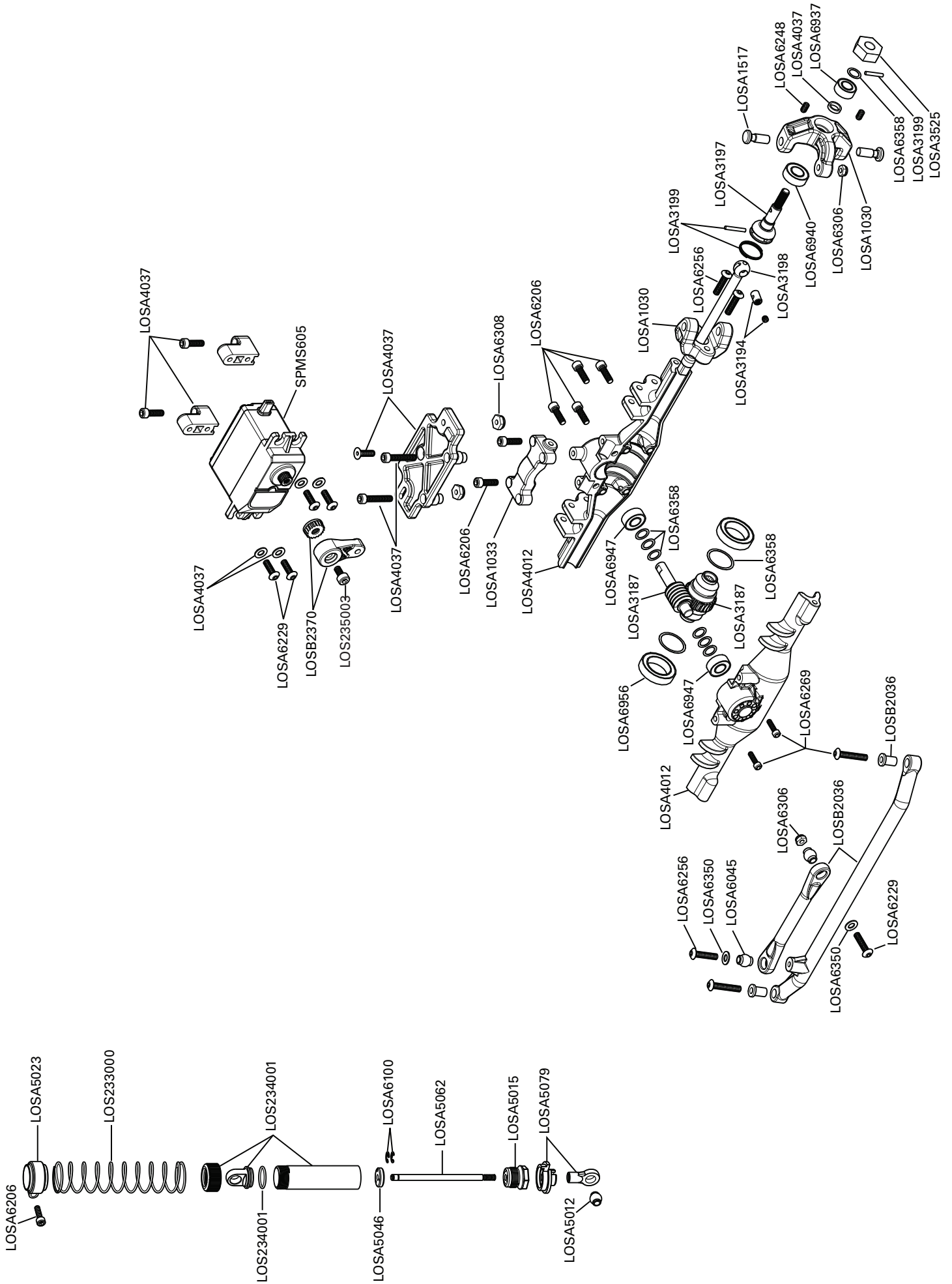
RECOMMENDED PARTS // EMPFOHLENE TEILE // PIÈCES RECOMMANDÉES // PEZZI CONSIGLIATI

Part #	English	Deutsch	Français	Italiano
DYN1070EC	Speedpack 7.2V 3300mAh NiMH 6C Flat: EC3	Speedpack 7,2V 3300mAh NiMH 6C Flach: EC3	Batterie plate NiMH 6C 7,2 V 3300 mAh Speedpack : EC3	Speedpack 7,2 V 3300 mAh NiMH 6C Flat: EC3
DYN9004EC	7.4V 5000mAh 2S 20C LiPo, Hardcase: EC3	7,4V 5000 mA 20C 2S LiPo, Hartschale: EC3	7,4V 5000mA 20C, boîtier rigide avec prise EC3	7,4V 5000 mAh 2S 20C LiPo, Hardcase: EC3
DYNC2000CA	Prophet Sport NiMH 35W AC Charger	Prophet Sport NiMH 35 W AC-Ladegerät	Chargeur CA NiMH 35W Prophet	Caricabatterie Prophet Sport NiMH 35W AC
DYNC2005CA	Prophet Sport LiPo 35W AC Charger	Prophet Sport LiPo 35 W AC-Ladegerät	Chargeur CA LiPo 35W Prophet Sport	Caricabatterie Prophet Sport LiPo 35W AC
DYNC2010CA	Prophet Sport Plus 50W AC/DC Charger	Prophet Sport Plus 50 W Wechsel-/Gleichstrom-Ladegerät	Chargeur CA/CC 50W Prophet Sport Plus	Caricabatterie Prophet Sport Plus 50W AC

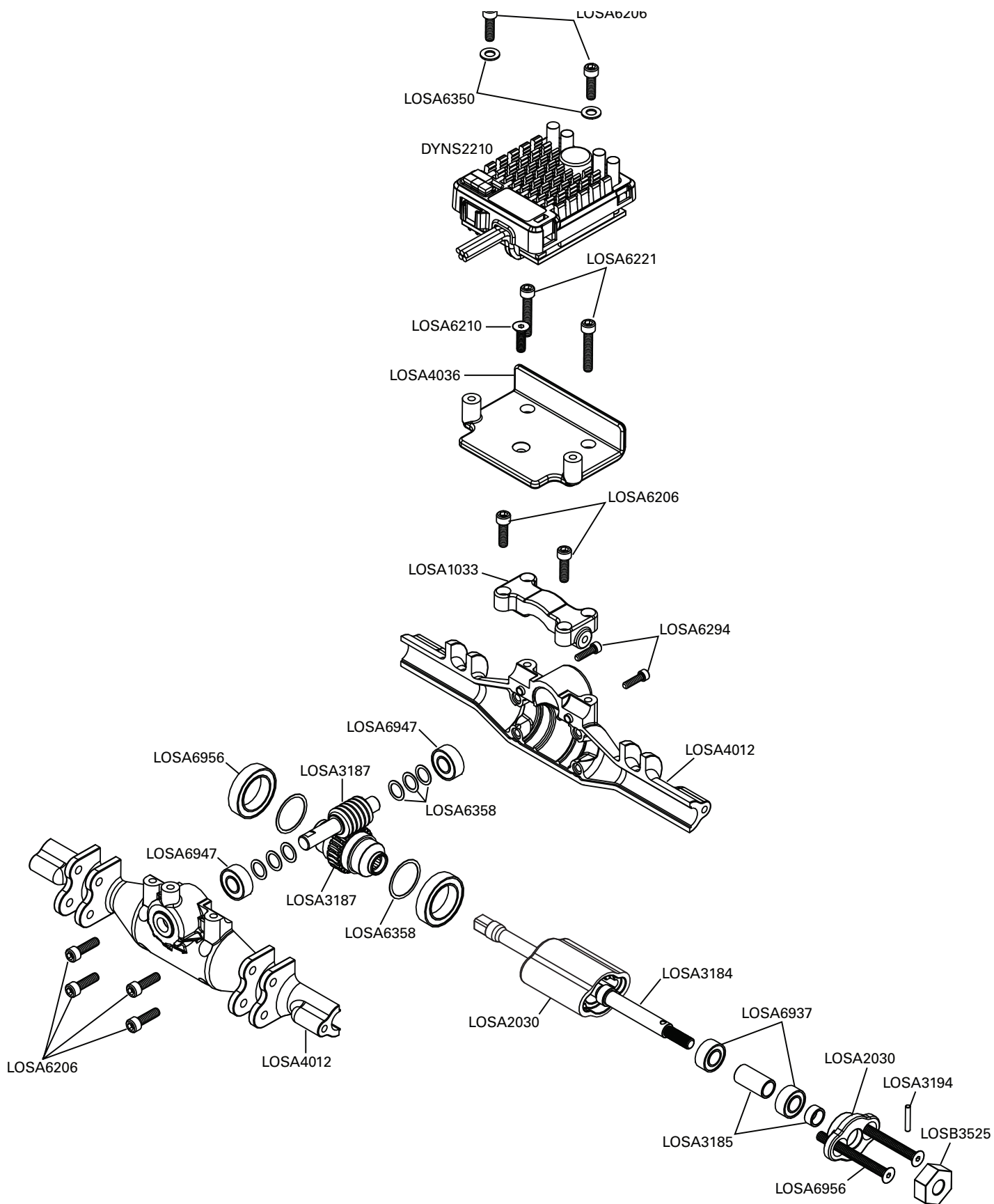
OPTIONAL PARTS // OPTIONALE TEILE // PIÈCES OPTIONNELLES // PARTI OPZIONALI

Part #	English	Deutsch	Français	Italiano
DYNC3000	Ultra 100W AC/DC Touch Charger	Ultra 100W AC/DC Touch Ladegerät	Chargeur Ultra AC/DC 100W Touch	Caricabatterie Ultra AC/DC 100W Touch
DYNT0501	Start Up Tool Set	Anfänger-Werkzeugsatz	Set d'outils de démarrage	Set attrezzi
DYN9005EC	7.4V 5000mAh 2S 30C LiPo, Hardcase: EC3	7,4V 5000 mA 30C 2S LiPo, Hartschale: EC3	7,4V 5000mA 30C, boîtier rigide avec prise EC3	Batteria LiPo hardcase 7,4V 5000mAh 2S 30C: EC3
DYNB3802EC	7.4V 5000mAh 2S 50C LiPo, Hardcase: EC3	7,4V 5000 mA 50C 2S LiPo, Hartschale: EC3	7,4V 5000mA 50C, boîtier rigide avec prise EC3	Batteria LiPo hardcase 7,4V 5000mAh 2S 50C: EC3
DYNB3850EC	7.6V HV 4000mAh 2S 50C LiPo Hardcase	7,6V HV 4000 mA 50C 2S LiPo, Hartschale: EC3	7,6V 4000mA 50C, boîtier rigide avec prise EC3	Batteria LiPo hardcase 7,6V 4000mAh 2S 50C: EC3
DYNB3852EC	7.6V HV 5000mAh 2S 50C LiPo Hardcase: EC3	7,6V 5000 mA 50C 2S LiPo, Hartschale: EC3	7,6V 5000mA 50C, boîtier rigide avec prise EC3	Batteria LiPo hardcase 7,6V 5000mAh 2S 50C: EC3
LOSA43005	2.2 Beadlock Wheels, Chrome with Red Rings (2)	2,2 Beadlockfelgen chrom und rote ringe (2)	2,2 Jantes Beadlock chrome avec anneaux rouge (2)	Ruote Beadlock cromo con anelli rosso 2,2 (2)
LOSA3186	12 mm Alumnum 5.7 mm (wide) Hex (4)	12 mm Alumnum 5,7 mm (breit) Hex (4)	12 mm Alumnum 5,7 mm (large) Hex (4)	12 mm Alumnum 5,7 mm (largo) Esagonale (4)
LOSA7682B	Front/Rear Rock Claws 2.2 Tires w/Foam, Blue (2)	Vorne / Hinten Rock Claws 2.2 Reifen w / Foam, Blau (2)	Griffes de roche avant / arrière 2,2 Pneus avec mousse, bleu (2)	Rock Artigli anteriori / posteriori 2,2 Pneumatici w / Foam, Blu (2)

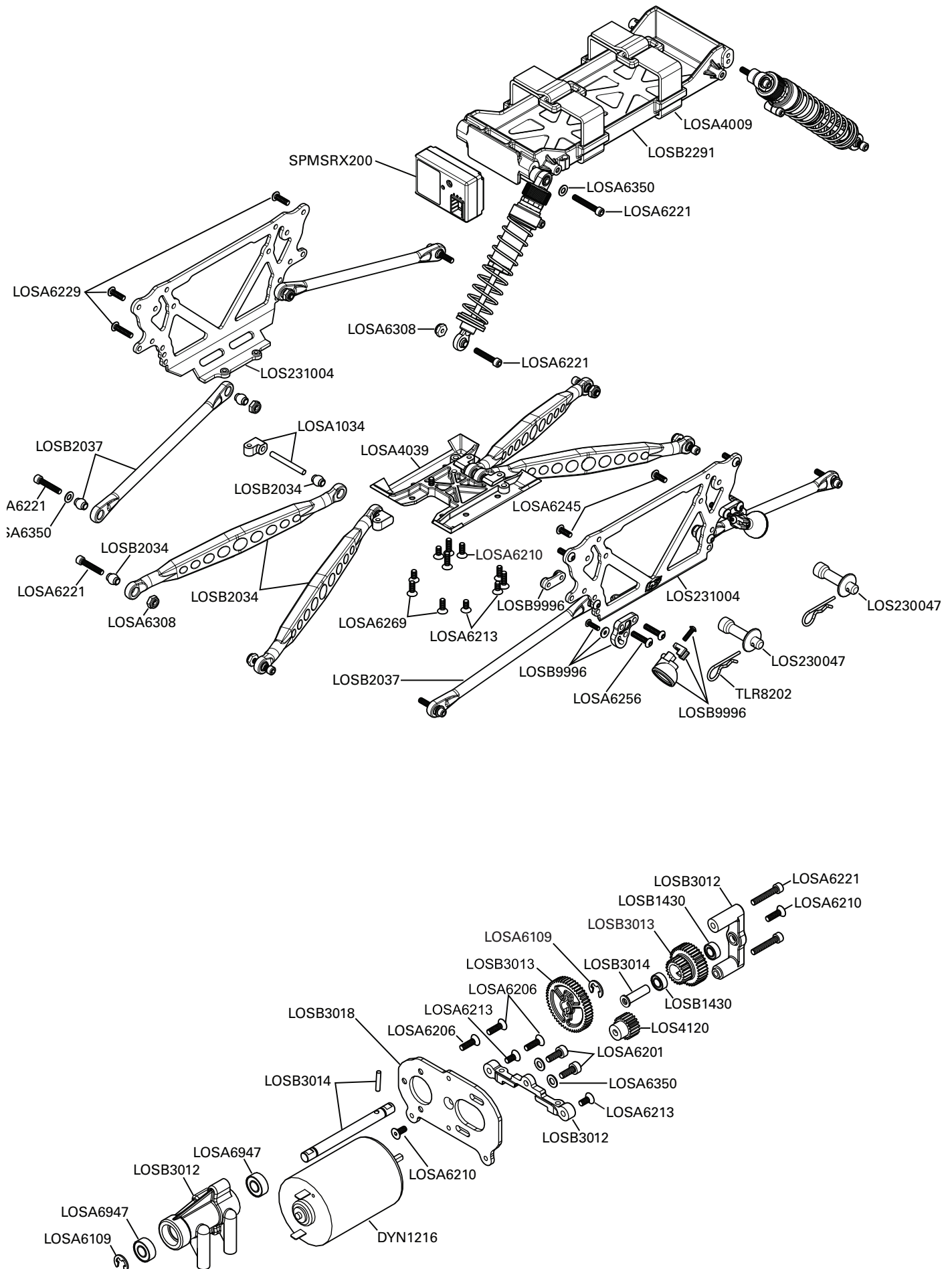
EXPLODED VIEW // EXPLOSIONSZEICHNUNG // VUE ÉCLATÉE DES PIÈCES // VISTA ESPLOSA DELLE PARTI



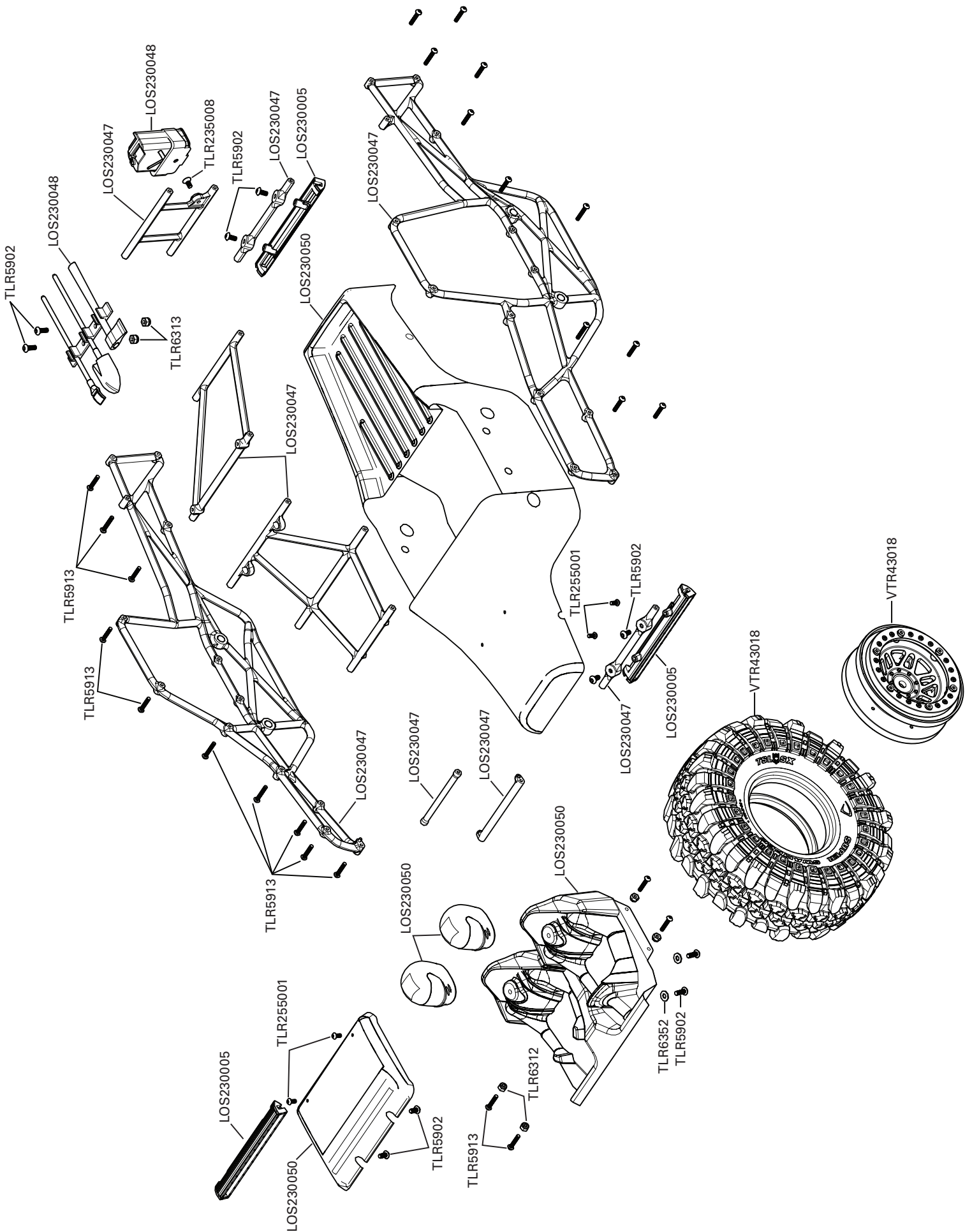
EXPLODED VIEW // EXPLOSIONSZEICHNUNG // VUE ÉCLATÉE DES PIÈCES // VISTA ESPLOSA DELLE PARTI



EXPLODED VIEW // EXPLOSIONSZEICHNUNG // VUE ÉCLATÉE DES PIÈCES // VISTA ESPLOSA DELLE PARTI



EXPLODED VIEW // EXPLOSIONSZEICHNUNG // VUE ÉCLATÉE DES PIÈCES // VISTA ESPLOSA DELLE PARTI





WWW.LOSI.COM

©2018 Horizon Hobby, LLC.

Losi, STX2, DSM, DSM2, DSMR, EC3, Dynamite, Fuze, Prophet and the Horizon Hobby logo are trademarks or registered trademarks of Horizon Hobby, LLC.

The Spektrum trademark is used with permission of Bachmann Industries, Inc.

Created 12/17

55511

LOS03015

