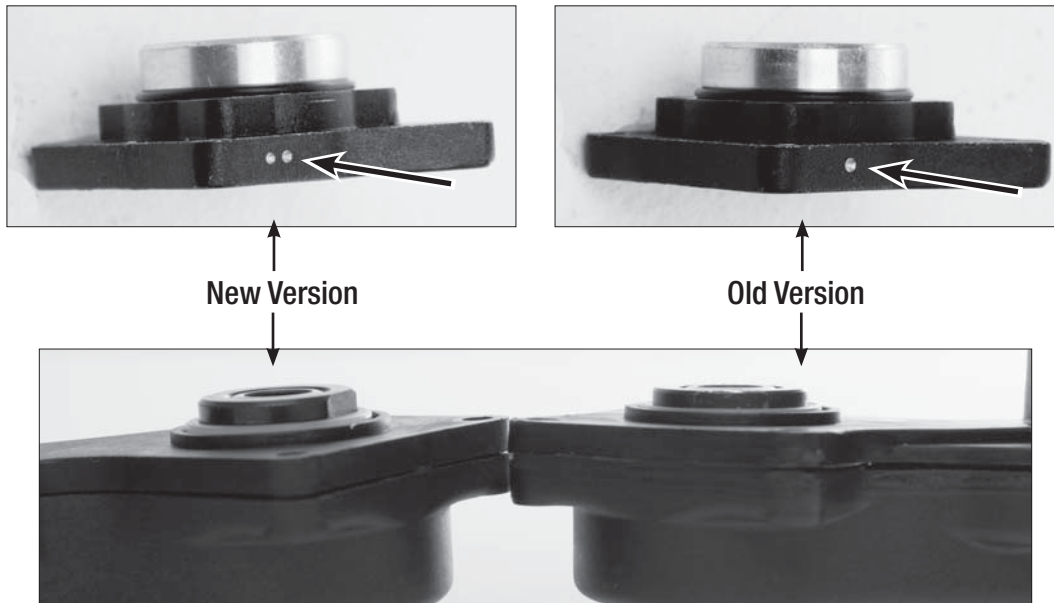




DYN0700 Replacement Backplate for Mach 2 .19T Engine Addendum
Zusatz zur DYN0700-Ersatzplatte für den Mach 2 .19T-Motor
Plaque arrière de rechange DYN0700 pour l'actualisation du moteur Mach 2 .19T
Piastra posteriore sostitutiva DYN0700 per motore Mach 2 .19T

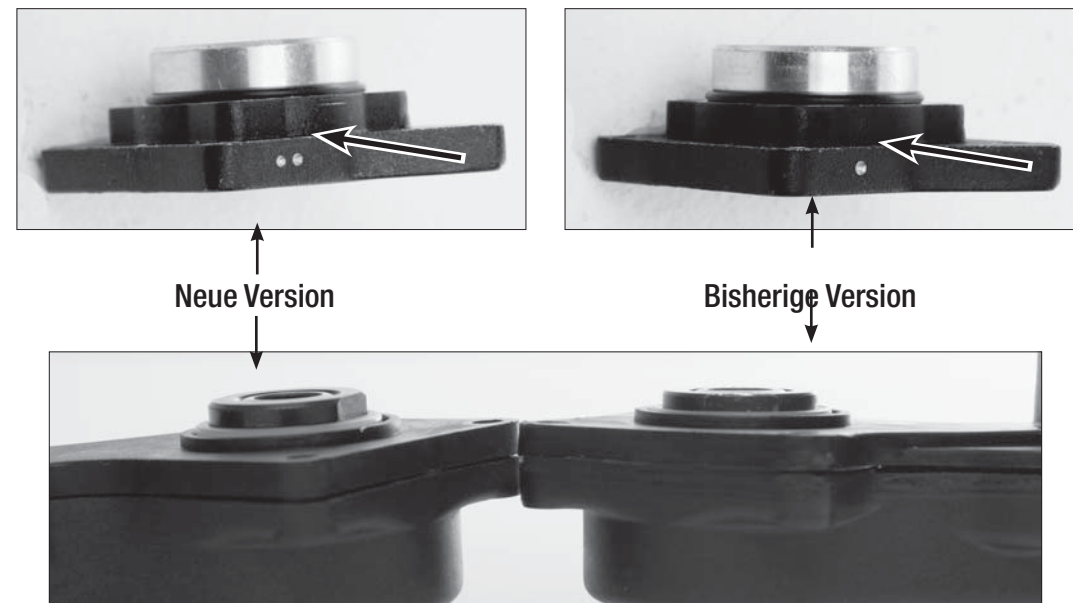
English

Traxxas has made a running change to their EZ-Start system. As a result, the backplate for the Mach 2 .19T Engine (DYN0718) requires an update. This updated part allows additional clearance for the longer one-way bearing used in the newer Traxxas EZ-Start electric starters. The longer one-way bearing prevents the original Dynamite backplate from being assembled onto the starter fully. This updated backplate has 2 dimples in the side of the housing as compared to the earlier version's single dimple. The new version is backwards compatible with all of the Traxxas EZ-Start electric starters. If your Traxxas vehicle has the new one-way bearing, change out the Mach 2 .19T engine backplate and replace it with the included backplate.



Deutsch

Traxxas hat eine Änderung an seinem EZ-Start-System vorgenommen. Dementsprechend muss die Rückplatte des Mach 2 .19T-Motors (DYN0718) aktualisiert werden. Der aktualisierte Teil bietet zusätzlichen Spielraum für das längere einachsige bewegliche Lager, das in den neueren EZ-Start-Elektrostartern von Traxxas zum Einsatz kommt. Das längere einachsige bewegliche Lager verhindert, dass die Original-Dynamite-Rückplatte voll und ganz auf dem Starter montiert werden kann. Die überarbeitete Rückplatte verfügt, im Gegensatz zu der einen Vertiefung der vorhergehenden Version, über zwei Vertiefungen auf der Gehäuseseite. Die neue Version ist mit allen EZ-Start-Elektrostartern von Traxxas rückwärtskompatibel. Wenn Ihr Traxxas-Fahrzeug mit dem neuen einachsigen beweglichen Lager ausgestattet ist, tauschen Sie die Rückplatte des Mach 2 .19T-Motors gegen die beiliegende Rückplatte aus.



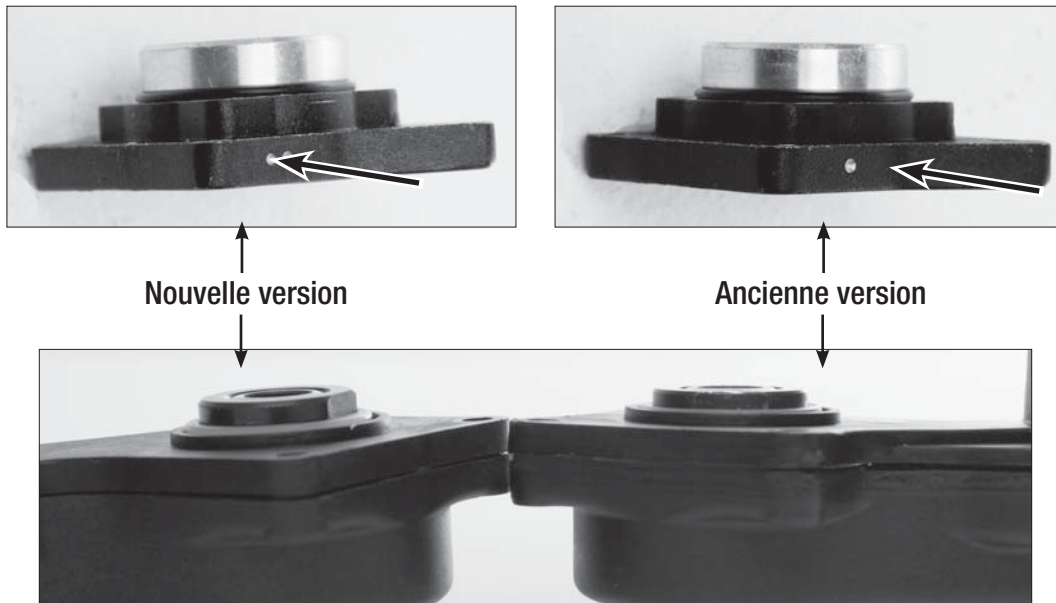
Français

Traxxas a apporté un changement à son système EZ-Start.

Par conséquent, la plaque arrière du moteur Mach 2 .19T (DYN0718) nécessite d'être actualisée. Cette actualisation permet d'augmenter le jeu du palier unidirectionnel le plus long utilisé dans les nouveaux démarreurs électriques Traxxas EZ-Start. Le palier unidirectionnel le plus long évite l'assemblage complet de la plaque arrière Dynamite d'origine sur le démarreur.

Cette plaque arrière actualisée comporte 2 encoches sur le côté du boîtier contrairement à la version précédente qui n'en possède qu'une. La nouvelle version est rétrocompatible avec tous les démarreurs électriques Traxxas EZ-Start.

Si votre véhicule Traxxas est équipé du tout dernier palier unidirectionnel, changez la plaque arrière du moteur Mach 2 .19T et remplacez-la par la plaque arrière incluse.



Italiano

Traxxas ha apportato una modifica in corso d'opera al sistema di avviamento EZ-Start. A seguito di tale modifica, la piastra per il motore Mach 2 .19T (DYN0718) richiede un aggiornamento. Tale aggiornamento permette una tolleranza aggiuntiva per il cuscinetto lungo a una via usato nei nuovi avviamenti elettrici Traxxas EZ-Start. Il cuscinetto lungo a una via impedisce che la piastra posteriore originale Dynamite venga assemblata completamente sull'avviamento.

La nuova piastra posteriore ha 2 cavità sul fianco dell'alloggiamento invece di una come nella versione precedente. La nuova versione è retrocompatibile con tutti gli avviamenti elettrici Traxxas EZ-Start.

Se il veicolo Traxxas monta il nuovo cuscinetto a una via, sostituire la piastra posteriore del motore Mach 2 .19T con quella fornita in dotazione.

