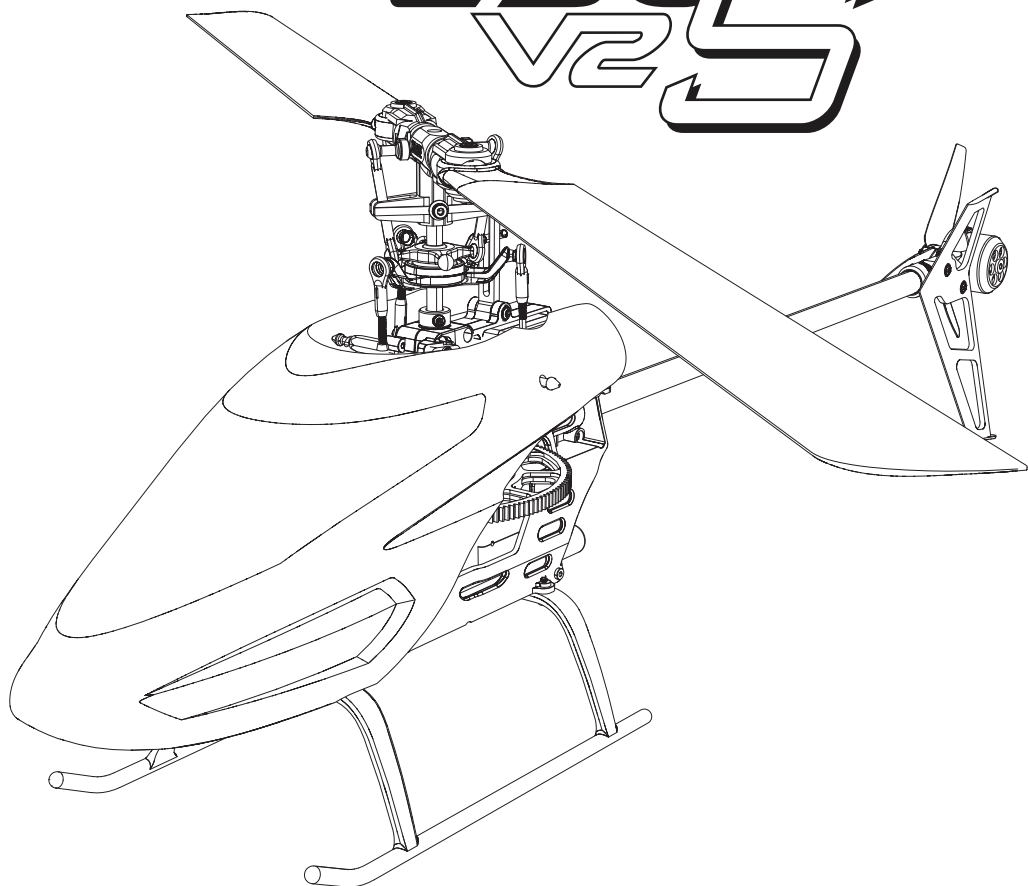




BLADE®

230
V2S



Instruction Manual
Bedienungsanleitung
Manuel d'utilisation
Manuale di Istruzioni

SAFE®

RTF

BNF
BASIC

AVVISO

Tutte le istruzioni, le garanzie e gli altri documenti pertinenti sono soggetti a cambiamenti a totale discrezione di Horizon Hobby, LLC. Per una documentazione aggiornata sul prodotto, visitare il sito horizonhobby.com e fare clic sulla sezione Support del prodotto.

Convenzioni terminologiche

Nella documentazione relativa al prodotto vengono utilizzati i seguenti termini per indicare i vari livelli di pericolo potenziale durante l'uso del prodotto:

AVVISO: indica procedure che, se non debitamente seguite, possono determinare il rischio di danni alle cose E il rischio minimo o nullo di lesioni alle persone.

ATTENZIONE: indica procedure che, se non debitamente seguite, determinano il rischio di danni alle cose E di gravi lesioni alle persone.

AVVERTENZA: indica procedure che, se non debitamente seguite, determinano il rischio di danni alle cose, danni collaterali e gravi lesioni alle persone O il rischio elevato di lesioni superficiali alle persone.



AVVERTENZA: leggere TUTTO il manuale di istruzioni e familiarizzare con le caratteristiche del prodotto prima di farlo funzionare. Un uso improprio del prodotto può causare danni al prodotto stesso e alle altre cose e gravi lesioni alle persone.

Questo è un prodotto sofisticato per appassionati di modellismo. Deve essere azionato in maniera attenta e responsabile e richiede alcune conoscenze basilari di meccanica. L'uso improprio o irresponsabile di questo prodotto può causare lesioni alle persone e danni al prodotto stesso o alle altre cose. Questo prodotto non deve essere utilizzato dai bambini senza la diretta supervisione di un adulto. Non tentare in nessun caso di smontare il prodotto, di utilizzarlo con componenti non compatibili o di potenziarlo senza previa approvazione di Horizon Hobby, LLC. Questo manuale contiene le istruzioni per la sicurezza, l'uso e la manutenzione del prodotto. È fondamentale leggere e seguire tutte le istruzioni e le avvertenze del manuale prima di montare, impostare o utilizzare il prodotto, al fine di utilizzarlo correttamente e di evitare di causare danni alle cose o gravi lesioni alle persone.

Almeno 14 anni. Non è un giocattolo.

Ulteriori precauzioni per la sicurezza e avvertenze

- Mantenere sempre un perimetro di sicurezza intorno al modello per evitare collisioni o ferite. Questo modello funziona con comandi radio soggetti alle interferenze di altri dispositivi non controllabili dall'utente. Le interferenze possono provocare una momentanea perdita di controllo.
- Utilizzare sempre l'aeromodello in spazi aperti liberi da veicoli, traffico o persone.
- Seguire sempre scrupolosamente le istruzioni e le avvertenze relative all'aeromodello e a tutti gli accessori (caricabatterie, pacchi batterie ricaricabili ecc.).
- Tenere sempre le sostanze chimiche, i componenti di piccole dimensioni e i componenti elettrici fuori dalla portata dei bambini.
- Evitare sempre il contatto con l'acqua di tutti i dispositivi che non sono stati specificatamente progettati per funzionare in acqua. L'umidità danneggia le parti elettroniche.
- Non mettere in bocca alcun componente dell'aeromodello poiché potrebbe causare lesioni gravi o persino la morte.
- Non far volare l'aeromodello se le batterie del trasmettitore sono poco cariche.
- Tenere sempre l'aeromodello a vista e sotto controllo.
- Abbassare sempre completamente lo stick del motore, quando le eliche rischiano di toccare un oggetto o il suolo.
- Utilizzare sempre batterie completamente cariche.
- Tenere sempre acceso il trasmettitore mentre l'aeromodello è alimentato.
- Rimuovere sempre le batterie prima dello smontaggio.
- Tenere sempre pulite le parti mobili.
- Tenere sempre asciutte le parti.
- Lasciare sempre raffreddare le parti dopo l'uso prima di toccarle.
- Rimuovere sempre le batterie dopo l'uso.
- Non far volare mai l'aeromodello con il cablaggio danneggiato.
- Non toccare mai le parti mobili.



ATTENZIONE AI PRODOTTI CONTRAFFATTI: Quando è necessario sostituire componenti Spektrum che si trovano fra i prodotti Horizon Hobby, bisogna sempre acquistarli da un rivenditore autorizzato Horizon per essere certi della loro qualità. Horizon Hobby LLC declina ogni responsabilità, servizio tecnico e garanzia per l'uso di materiale non originale o che dichiara di essere compatibile con la tecnologia DSM o con Spektrum.

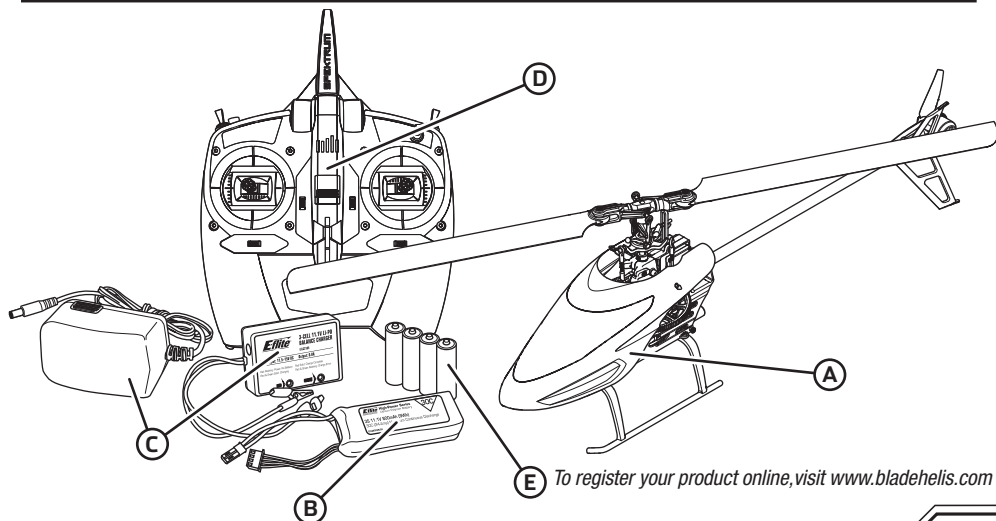
Indice

Preparazione al primo volo	68	Informazioni sui comandi di volo principali	74
Lista dei controlli prevolo	68	In volo con il 230 S V2	75
Avvertenze e istruzioni per le batterie	68	Impostazioni avanzate	76
Carica della batteria (RTF)	68	Impostazioni avanzate	77
Installazione delle pile nella trasmittente DXe (RTF)	69	Regolazioni Servo	79
Controlli della trasmittente DXe (RTF)	69	Volo di trimmaggio	80
Tabella impostazioni trasmittente (BNF)	70	Procedura di calibrazione	81
Installazione batteria di bordo	71	Controlli e manutenzione dopo il volo	82
Connessione (binding) fra trasmettitore e ricevitore	71	Guida alla risoluzione dei problemi	82
SAFE® Tecnologia	72	Vista esplosa	84
Scelta della modalità di volo e delle corse	72	Elenco delle parti	84
Funzione Antipanico	72	Parti opzionali	85
Throttle Hold	73	Garanzia	85
Verifica dei comandi	73		

Specifiche

Lunghezza	474mm	Diametro del rotore di coda	82,5mm
Altezza	164mm	Peso in volo	339g
Diametro del rotore principale	536mm		

Caratteristiche		RTF (BLH1400)	BNF- Basic (BLH1450)
Telaio (A)	Blade 230 S V2	Incluso	
Motore principale	3900Kv Brushless (EFLH1516)	Installato	
Motore coda	3600Kv Brushless (BLH1512)	Installato	
Ricevitore	Blade 230 S V2 AS3X®/ SAFE® receiver (BLH1427)	Installato	
ESC	Dual Brushless ESC (BLH1425)	Installato	
Batteria (B)	800mAh 3S 11.1V 30C Li-Po (EFLB8003SJ30)	Incluso	Necessario
Caricatore (C)	3S Li-Po Balancing Charger (EFLC3105) with AC to DC adaptor	Incluso	Necessario
Trasmittitore (D)	DSM2®/DSMX® Compatible Transmitter (SPM1000)	Incluso	Necessario
Batteria (E)	AA Alkaline cells	Incluso	Necessario



Preparazione al primo volo

- Togliere il contenuto dalla scatola e controllarlo
- Iniziare a caricare la batteria di volo
- Programmare il trasmettitore computerizzato (solo BNF)
- Montare la batteria sul Quad-Copter (dopo averla ben caricata)
- Connettere (bind) il vostro trasmettitore (solo BNF)
- Familiarizzare con i comandi
- Trovare un'area adatta al volo

Avvertenze e istruzioni per le batterie



ATTENZIONE: seguire attentamente le istruzioni e le avvertenze allegate. L'uso improprio delle batterie Li-Po può provocare incendi, causare lesioni alle persone e/o danni alle cose.

• NON LASCIARE MAI L'ALIMENTATORE, IL CARICABATTERIE E LA BATTERIA INCUSTODITI DURANTE L'USO.

• NON CARICARE MAI LE BATTERIE DURANTE LA NOTTE SENZA SUPERVISIONE.

- L'installazione, la carica e l'uso della batteria Li-Po inclusa comportano l'assunzione da parte dell'utente di tutti i rischi associati alle batterie al litio.
- Se in qualsiasi momento la batteria inizia a ingrossarsi o gonfiarsi, interromperne immediatamente l'uso. Se si sta caricando o scaricando la batteria, interrompere e scollegare il tutto. Il tentativo di utilizzare, caricare o scaricare una batteria che ha iniziato a gonfiarsi può dare origine a incendi.
- Per una conservazione ottimale, collocare sempre la batteria in un luogo asciutto a temperatura ambiente.
- Durante il trasporto o la conservazione temporanea, la temperatura della batteria deve essere sempre compresa tra 5 e 49 °C. Non conservare la batteria o l'aeromodello in auto o sotto la luce diretta del sole. Se conservata all'interno di un'auto surriscaldata, la batteria potrebbe danneggiarsi o addirittura incendiarsi.

Carica della batteria (RTF)

AVVISO: caricare le batterie solo quando sono fredde al tatto e non sono danneggiate. Controllare attentamente che non siano gonfie, piegate, rotte o forate.

1. Collegare l'alimentatore AC ad una presa a 220V.
2. Collegare l'alimentatore al caricatore.
3. Collegare al caricatore il cavetto di bilanciamento della batteria. Il connettore è polarizzato (ha una tacca di riferimento) per evitare di invertire la polarità.
4. A carica finita scollegare sempre e subito la batteria dal caricatore.

LED indicatori

LED rosso lampeggiante: alimentato, nessuna batteria collegata

LED rosso e verde accesi fissi: batteria collegata e in carica

LED rosso acceso fisso: carica terminata

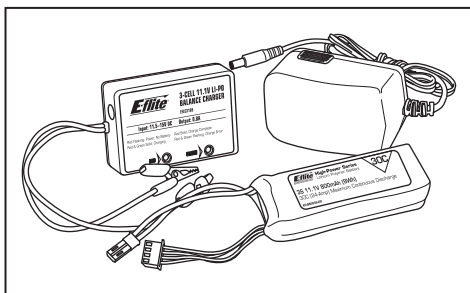
LED rosso e verde lampeggianti: errore nella carica

Per caricare una batteria da 800mAh completamente scarica (non sovrascaricata), ci vogliono circa 1 - 1,5 ore. Il caricatore si può alimentare anche tramite l'ingresso DC con i connettori a coccodrillo collegati ad una sorgente a 11,5 - 15V facendo attenzione alle giuste polarità.

Lista dei controlli prevolo

- Accendere sempre prima il trasmettitore**
- Collegare la batteria di volo al cavo proveniente dall'unità di ESC
- Attendere che l'unità di ESC si inizializzi e si armi
- Far volare il modello
- Far atterrare il modello
- Scollegare la batteria di bordo dall'unità ESC
- Spegnere sempre il trasmettitore per ultimo**

- Caricare sempre le batterie lontano da materiali infiammabili.
- Controllare sempre la batteria prima di caricarla.
- Utilizzare solo caricabatterie specificatamente progettati per caricare batterie Li-Po. La carica effettuata con caricabatterie non compatibili può provocare incendi, causare lesioni alle persone e/o danni materiali.
- Controllare costantemente la temperatura del pacco batterie durante la carica.
- Scollegare sempre la batteria dopo la carica e lasciare raffreddare il caricabatterie tra una carica e l'altra.
- Le celle Li-Po non devono essere mai scaricate sotto i 3V in condizioni di carico.
- Non coprire mai le etichette di avvertenza con ganci o bandelle.
- Non caricare mai le batterie a livelli al di fuori di quelli raccomandati.
- Non caricare mai batterie danneggiate.
- Non tentare mai di smontare o alterare il caricabatterie.
- Non lasciare mai caricare i pacchi batterie a minori.
- Non caricare mai le batterie in ambienti estremamente caldi o freddi (la temperatura consigliata è compresa tra 5 e 49 °C) né collocarle sotto la luce diretta del sole.



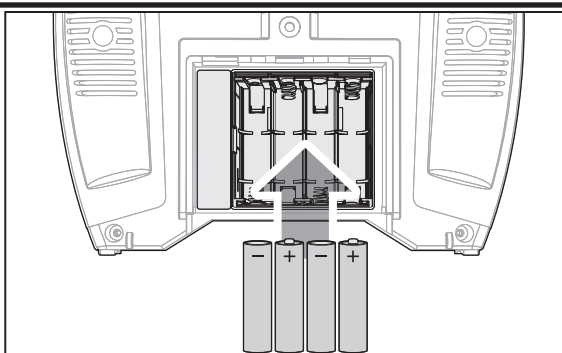
ATTENZIONE: non collegare il caricatore contemporaneamente alle alimentazioni AC e DC. Facendo questo si causerebbe un corto circuito con danneggiamento del prodotto, possibili lesioni e danni a persone e cose circostanti.

AVVISO: collegare sempre il cavo con la giusta polarità. Consultare sempre le istruzioni e le indicazioni per la sicurezza relative alla batteria a 12V che si vuole usare al posto dell'alimentatore AC 220V.

Installazione delle pile nella trasmittente DXe (RTF)

Man mano che la tensione scende il LED lampeggia e la trasmittente emette beep sempre più velocemente.

Sostituire le pile della trasmittente quando si inizia a sentire il beep.



Controlli della trasmittente DXe (RTF)

Interruttore Modalità di volo

0 = Modalità "Stability" (NORM)

1 = Modalità "Intermediate" (FM1)

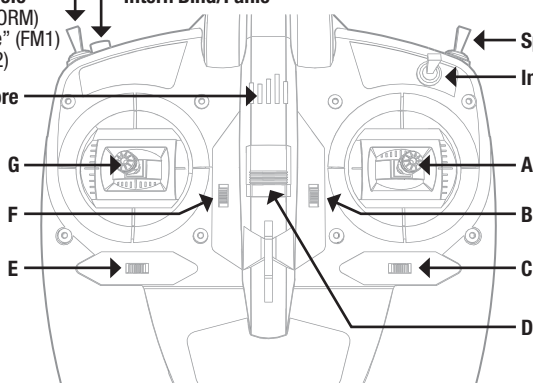
2 = Modalità "Agility" (FM2)

LED Indicatore

Interr. Bind/Panic

Spegnimento motore

Interr. Riduttori di corsa (D/R)



	A	B	C	D	E	F	G
Modalità 1	Alettone (Sinistra/Destra) Throttle (Su/Giù)	Trim del throttle	Trim dell'alettone	Interruttore ON/OFF	Trim del timone	Trim dell'elevatore	Timone (Sinistra/Destra) Elevatore (Su/Giù)
Modalità 2	Alettone (Sinistra/Destra) Elevatore (Su/Giù)	Trim dell'elevatore	Trim dell'alettone	Interruttore ON/OFF	Trim del timone	Trim del throttle	Timone (Sinistra/Destra) Throttle (Su/Giù)

Tabella impostazioni trasmettente (BNF)

DX6i

SETUP LIST	
Tipo di modello	HELI
Tipo di piatto	1 servo Normal
REVERSE	
Canale	Direzione
THRO	N
AILE	N
ELEV	N
RUDD	N
GYRO	N
PITC	R
Tipo di Modulazione	
AUTO DSMX-ENABLE	
D/R COMBI	
D/R SW	AILE
Timer	
Tempo a scalare	5:00
Interruttore	THR CUT

ADJUST LIST					
TRAVEL ADJ					
Canale	Corsa				
THRO	100/100				
AILE	100/100				
ELEV	100/100				
RUDD	100/100				
GYRO	100/100				
PITC	100/100				
GYRO					
RATE	SW-F.MODE				
0	88%	NORM	0		
1	12%	STUNT	1		
Curva motore					
Pos Interr. (F Mode)	Pos 1	Pos 2	Pos 3	Pos 4	Pos 5
NORM	0	25	50	75	100
STUNT	100	90	85	90	100
D/R & Expo					
Canale	Sw Pos	D/R	Expo		
AILE	0	100	+25		
	1	75	+25		
ELEV	0	100	+25		
	1	75	+25		
RUDD	0	100	+25		
	1	75	+25		
Mix 1					
GYRO->GYRO		ACT			
Rate	D+125%	U+125%			
SW	ELE D/R	TRIM - INH			
Curva passo					
Pos Interr. (F Mode)	Pos 1	Pos 2	Pos 3	Pos 4	Pos 5
NORM	30	40	50	75	100
STUNT	0	25	50	75	100
HOLD	25	37	50	75	100

Funzionamento modalità Antipanico

ELEV D/R Interr.

Sw Pos 0 = Modalità Antipanico Off

Sw Pos 1 = Modalità Antipanico On

Dopo che il modello si è livellato, bisogna rimettere su OFF l'interruttore

dell'Antipanico altrimenti il controllo sul ciclico e sul rotore di coda viene ridotto.

DX6e, DX6, DX7, DX8, DX9, DX18, DX20, ix12

SYSTEM SETUP	
Tipo di modello	HELI
Tipo di piatto	Normal
F-Mode Setup	
Switch 1	Switch B
Switch 2	Inhibit
Hold Switch	Switch H
Assegnazione Canale	
Input Canale	
1 Motore	
2 Alettoni	
3 Elevatore	
4 Timone	
5 Modalità di volo	Switch B
6 Collettivo	
Frame Rate	
11ms	
DSMX	

FUNCTION LIST													
Servo Setup													
Can.	Travel			Reverse			Can.	Travel			Reverse		
THR	100/100			Normal			RUD	100/100			Normal		
AIL	100/100			Normal			GER	100/100			Normal		
ELE	100/100			Normal			PIT	100/100			Normal		
D/R & Expo													
Can.	Sw (F) Pos	D/R		Expo									
AILE	0	100/100		+25									
	1	75/75		+25									
ELEV	0	100/100		+25									
	1	75/75		+25									
RUDD	0	100/100		+25									
	1	75/75		+25									
Gyro													
Inibito													
Timer													
Mode	Count Down												
Time	5:00												
Start	Throttle Out												
Over	25%												
One Time	Inhibit												
Curva del motore													
Sw (B) Pos	Pt 1	Pt 2	Pt 3	Pt 4	Pt 5								
N	0	25	50	75	100								
2	100	90	85	90	100								
Curva del passo													
N	30	40	50	75	100								
1	0	25	50	75	100								
HOLD	25	37	50	75	100								
Miscelazioni													
P-Mix 1	Normal												
	Canali	-1 -> Ger											
	Corsa	0/-125											
	Offset	100											
	Interr.	Switch I											
	Posizione	0	1										

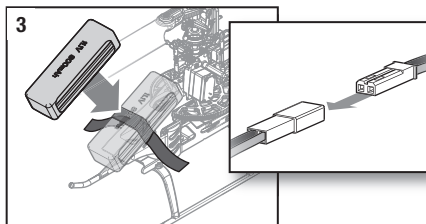
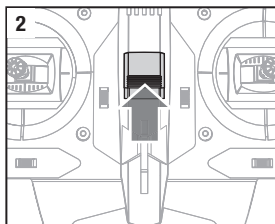
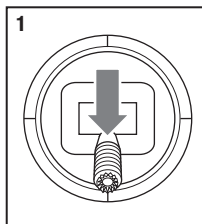
Funzionamento modalità Antipanico

Tasto Bind/I

Premuto = Antipanico On

Rilasciato = Antipanico Off

Installazione batteria di bordo



1. Portare lo stick motore completamente in basso.
2. Accendere il trasmettitore.
3. Centrare tutti i trim. Per la trasmittente Spektrum DXe inclusa (solo RTF), i trim sono centrati quando si sente un beep più acuto rispetto a quello che si sente quando si preme il trim. Muovere il trim in entrambe le direzioni finché non si sente il beep più acuto.
4. Mettere una striscia di nastro a strappo sul telaio dell'elicottero e un'altra sulla batteria di bordo.
5. Inserire la batteria nell'elicottero, fissandola con un cinturino a strappo.

AVVISO: Se si stringe troppo il nastro di velcro per fissare la batteria di volo, possono occorrere delle vibrazioni durante il volo e il rotore di coda può spostarsi verso destra. Se doveste riscontrare uno di questi problemi, allentare il nastro di velcro e provare a volare di nuovo.

6. Collegare il connettore della batteria all'ESC facendo attenzione alla polarità.

ATTENZIONE: se si collega la batteria all'ESC con la polarità invertita, si causerà un danno all'ESC, alla batteria o ad entrambi. I danni causati dal collegamento invertito della batteria non sono coperti dalla garanzia.

7. Mettere l'elicottero su di una superficie piana e lasciarlo fermo fino a che l'ESC non emette due beep e il LED blu resta acceso fisso, indicando che l'inizializzazione è terminata.

Se ci fossero problemi durante l'inizializzazione, si può fare riferimento alla Guida per la risoluzione dei problemi che si trova in fondo a questo manuale.

ATTENZIONE: per evitare che le batterie si sovra scarichino, bisogna sempre scollegarle dal velivolo quando non si vola. Le batterie scaricate ad una tensione inferiore a quella stabilita, si danneggiano, riducendo le loro prestazioni con la possibilità di causare un incendio quando vengono caricate.

Connessione (binding) fra trasmettitore e ricevitore



Questo prodotto richiede una trasmittente Spektrum DSM2/DSMX compatibile. Visitare www.bindnfly.com per un elenco completo delle trasmissioni compatibili.

Procedura generale di connessione

1. Scollegare la batteria di bordo dall'elicottero.
2. Fare riferimento alla tabella per impostare correttamente il trasmettitore.
3. Portare lo stick motore completamente in basso. Centrare tutti i trim.
4. Spegner il trasmettitore e posizionare tutti gli interruttori su 0. Portare il comando motore completamente in basso.
5. Installare il Bind Plug sulla ricevente nella presa BIND/PROG (sull'estremo lato sinistro della ricevente).
6. Collegare la batteria all'ESC. Il LED del ricevitore lampeggia indicando che si trova in modalità "bind".
7. Accendere il trasmettitore mettendolo in modo "bind".
8. Rilasciare il tasto/interruttore "bind" dopo 2-3 secondi. La connessione è conclusa quando il LED sul ricevitore resta acceso fisso.
9. Scollegare la batteria di bordo e spegnere il trasmettitore.

ATTENZIONE: Quando si utilizza un trasmettitore Futaba con un modulo Spektrum DSM, è necessario invertire il canale del gas ed effettuare nuovamente il Binding. Consultare il manuale del vostro modulo Spektrum per settare nuovamente il Bind ed il FailSafe. Consultate il manuale della vostra trasmittente per effettuare l'inversione del canale del gas.

Procedura di connessione DXe
1. Scollegare la batteria di bordo dall'elicottero.
2. Portare lo stick motore completamente in basso. Centrare tutti i trim.
3. Spegnerne il trasmettitore.
4. Installare il Bind Plug sulla ricevente nella presa BIND/PROG (sull'estremo lato sinistro della ricevente).
5. Collegare la batteria all'ESC. Il LED del ricevitore lampeggia indicando che si trova in modalità "bind".
6. Tenere premuto l'interruttore Bind mentre si accende la trasmittente.
7. La trasmittente emette un beep e il LED lampeggia. Rilasciare l'interruttore Bind.
8. L'elicottero viene connesso quando il LED sulla ricevente resta fisso e la trasmittente emette rapidamente 3 toni acuti. Se la trasmittente emettesse 2 toni gravi, la procedura di connessione (binding) non ha avuto successo e deve essere ripetuta.
9. Scollegare la batteria di bordo e spegnere il trasmettitore.

Se si incontrassero problemi, osservare le istruzioni per il "binding" e far riferimento alla guida per la soluzione dei problemi per ulteriori istruzioni. Se necessario contattare il servizio assistenza Horizon.

SAFE Tecnologia

La rivoluzionaria tecnologia SAFE usa una combinazione innovativa di sensori ad assi multipli e un software che permette al modello di conoscere la sua posizione relativa all'orizzonte. Questa percezione spaziale viene utilizzata per controllare l'involuppo di volo del velivolo e mantenere l'inclinazione di rollio o beccheggio entro campi ridotti per volare con maggiore sicurezza. Oltre alla stabilità questo tipo di protezione permette varie modalità di comportamento in modo che il pilota possa scegliere in base al suo livello di preparazione per sentirsi sempre sicuro nel controllo.

La tecnologia SAFE fornisce:

- Protezione dell'involuppo di volo attivabile con un interruttore.
- Varie modalità permettono di adeguare la tecnologia SAFE al proprio livello di preparazione.

La cosa migliore è che la sofisticata tecnologia SAFE non richiede alcun intervento di messa a punto per poterla usare. Ogni velivolo con il SAFE installato è pronto all'uso per offrire la miglior esperienza di volo possibile.

FlySAFERC.com

Scelta della modalità di volo e delle corse

Nella **modalità "Stability"** l'angolo di rollio viene limitato. Quando si rilascia lo stick del ciclico il modello si livella.

Nella **modalità "Intermediate"** l'angolo di rollio non viene limitato. Quando si rilascia lo stick del ciclico il modello non si livella. Questa modalità va bene per imparare il volo traslato e le manovre acrobatiche di base come stalli in virata e loop.

Nella **modalità "Agility"** l'angolo di rollio non viene limitato. Quando si rilascia lo stick del ciclico il modello non si livella. Questa modalità va bene per l'acrobazia 3D come flip in stazionario e tic-toc. Cambiare le corse spostando l'interruttore D/R a due posizioni.

- La corsa ridotta riduce il controllo rendendo il modello più facile da pilotare. I principianti dovrebbero usare le corse ridotte per i primi voli.
- La corsa normale permette il pieno controllo del modello e dovrebbe essere usata da piloti intermedi o esperti.

Funzione Antipanico

Se si entra in confusione mentre si pilota in qualsiasi modalità, tenere premuto l'interruttore Bind/Panic e portare gli stick al centro. La tecnologia SAFE riporterà immediatamente il velivolo in assetto livellato, sempre che si trovi ad una quota sufficiente e senza ostacoli sul suo percorso. Riportare lo stick del collettivo al 50% e rilasciare l'interruttore Bind/Panic per uscire dalla modalità Antipanico e ritornare nella modalità di volo corrente.

AVVISO: Prima di rilasciare l'interruttore Bind/Panic, bisogna accertarsi che lo stick del collettivo sia posizionato al 50%. Dopo aver rilasciato l'interruttore Bind/Panic anche la corsa negativa del passo viene riattivata e quindi si avrebbe una discesa rapida del 230 S V2.

- Questa modalità serve per dare confidenza al pilota e permettergli di migliorare la sua abilità senza rischiare.
- Per un recupero rapido portare lo stick del collettivo al 50% e gli altri comandi al centro.
- Quando il modello ha raggiunto un assetto livellato, la corsa negativa del collettivo viene ridotta per evitare che l'utente sbatta il modello a terra.

Throttle Hold

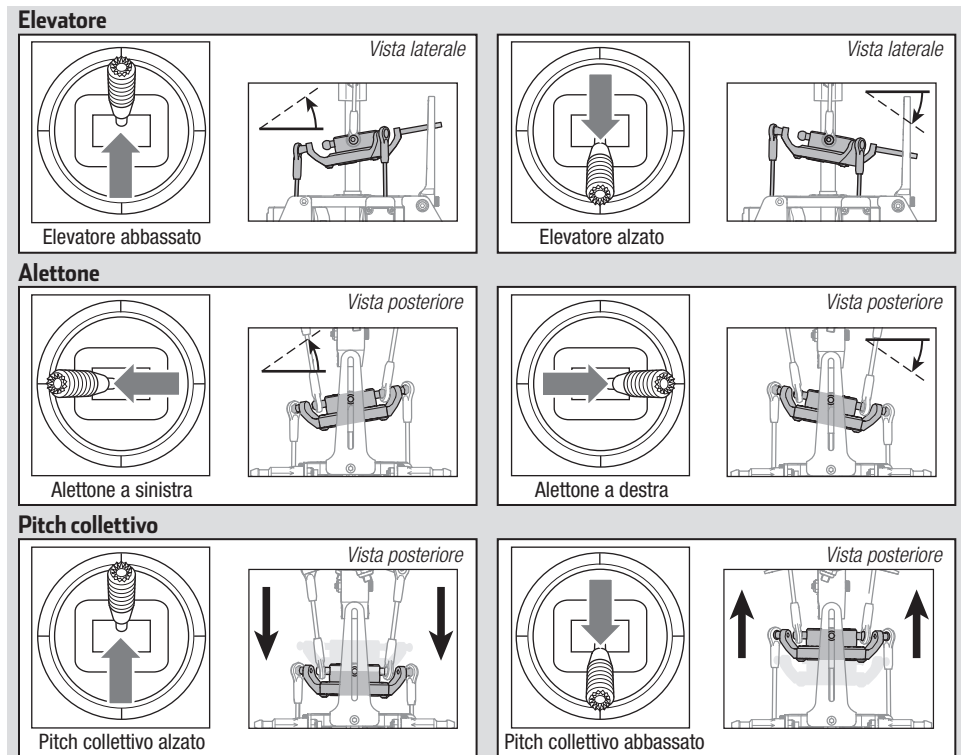
Questa funzione si usa per evitare che il motore si avvii inavvertitamente. Per sicurezza mettere il Throttle Hold su ON tutte le volte che è necessario toccare l'elicottero oppure verificare la direzione dei comandi.

Verifica dei comandi

Quando si verifica la direzione dei comandi, bisogna accertarsi che il Throttle Hold sia ON. Eseguire questa verifica prima di andare in volo per la prima volta per essere certi che servi, collegamenti e le altre parti

Il Throttle Hold si usa anche per spegnere velocemente il motore se l'elicottero va fuori controllo, sta per precipitare o entrambi. Dopo aver attivato il Throttle Hold le pale continueranno a girare brevemente. I comandi di passo e direzione vengono mantenuti.

funzionino correttamente. Se i controlli non reagiscono come illustrato più avanti, controllare che la trasmittente sia programmata correttamente prima di continuare con la prova del motore.



Motore

Mettere l'elicottero all'esterno su di una superficie pulita, piana e livellata (cemento o asfalto), libera da ostacoli. Tenersi sempre alla larga dal movimento delle pale del rotore.

ATTENZIONE: tenere gli animali lontano dall'elicottero perché potrebbero ferirsi correndo verso di esso.

1. Quando l'ESC dell'elicottero è armato correttamente, entrambi i motori emettono 3 beep. Prima di continuare, accertarsi che lo stick motore sia posizionato completamente in basso.
2. Mettere il Throttle Hold su OFF.

AVVERTENZA: quando il motore è in movimento, bisogna stare ad almeno 10 metri dall'elicottero. A questo punto non tentare di far volare l'elicottero.

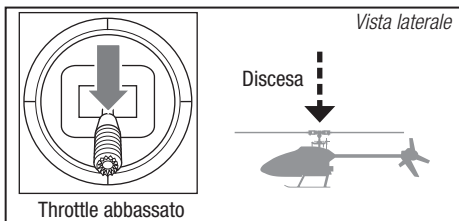
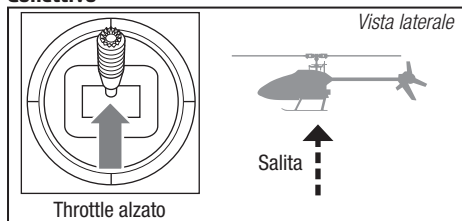
3. Accertarsi che il comando motore sia completamente in basso e che il trasmettitore sia impostato come descritto nella tabella. Accelerare lentamente finché le pale iniziano a girare in senso orario guardandole dall'alto. Le pale di coda girano in senso antiorario guardandole dal lato destro dell'elicottero.

AVVISO: Se le pale del rotore principale girano in senso antiorario, ridurre immediatamente il motore. Scollegare la batteria dall'elicottero e scambiare due dei tre fili che vanno dal motore all'ESC e poi ripetere la prova.

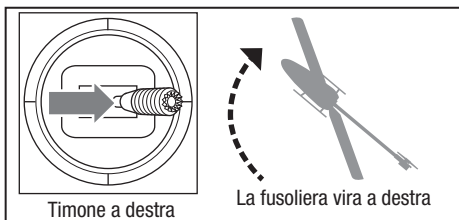
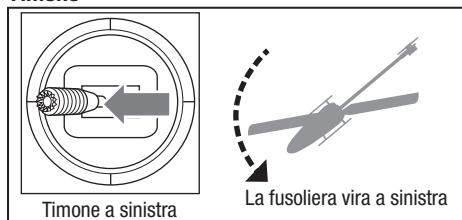
Informazioni sui comandi di volo principali

Se non si ha familiarità con i comandi dell'200 SRX, è necessario dedicare alcuni minuti per familiarizzarsi con essi prima di tentare il primo volo.

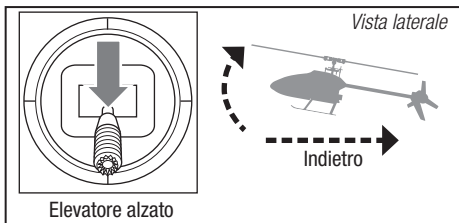
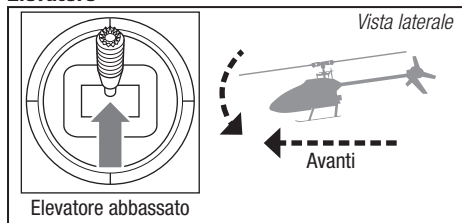
Collettivo



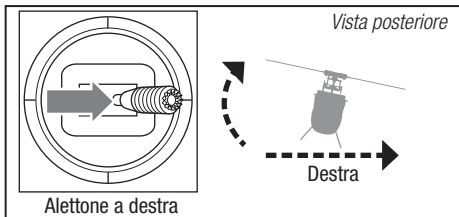
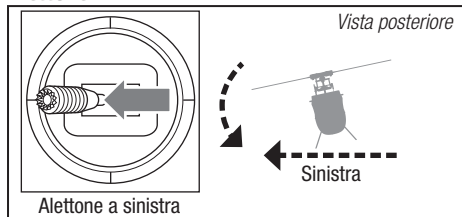
Timone



Elevatore



Alettone



In volo con il 230 S V2

Prima di scegliere un posto dove far volare il modello, conviene informarsi sulle leggi e le ordinanze locali.

Noi consigliamo di far volare il modello all'esterno con vento calmo (5-6 km/h o meno) o all'interno di una grande palestra. Evitare sempre di volare vicino a case, alberi, fili o altri edifici. Bisogna anche evitare di volare in aree affollate, come parchi o campi di gioco.

È meglio decollare da superfici lisce per evitare intoppi per il modello. Per facilitare il controllo, nei primi voli mantenere l'elicottero a circa 60cm dal suolo con la coda diretta verso il pilota. Nella modalità di volo Principiante o Intermedio, rilasciando gli stick, il modello si livella da solo. Attivando l'interruttore Antipanico, l'elicottero si livella velocemente. Se ci si trova disorientati, abbassare lentamente lo stick motore per atterrare dolcemente. Durante i primi voli bisogna solo mantenere il modello in volo stazionario facendo decolli e atterraggi.

Decollo

AVVISO: Se il motore principale o di coda non partono correttamente una volta dato il gas, riportare lo stick del gas immediatamente in posizione idle e riprovare. Se il problema persiste, si prega di sconnettere la batteria di volo e controllare gli ingranaggi, assicurandosi che non ci siano cavi incastrati tra gli ingranaggi.

Mettere il modello su di una superficie piana e liscia, libera da ostacoli e arretrare di circa 10 metri. Accelerare lentamente finché il modello si trova a circa 60cm da terra, quindi verificare i trim in modo che il modello voli correttamente. Una volta regolati i trim, iniziare a far volare il modello.

La durata media del volo con la batteria fornita è di circa 10 minuti.

Hovering (volo stazionario)

Con piccole correzioni sui comandi del trasmettitore, provare a tenere l'elicottero su di un punto fisso. Se il vento è calmo, non saranno necessarie tante correzioni. Dopo aver mosso

lo stick del ciclico e averlo riportato al centro, il modello dovrebbe livellarsi da solo. Il modello continua a muoversi per inerzia. Allora muovere il comando del ciclico dalla parte opposta per fermare il movimento.

Una volta ottenuto un hovering accettabile, si può proseguire facendo spostare il modello ma tenendo la coda sempre puntata verso di sé. Si può salire e scendere usando il comando motore. Una volta impraticati con queste manovre, si può provare a volare con la coda in posizioni diverse. È importante tenere sempre presente che i comandi ruotano insieme all'elicottero, quindi bisogna sempre cercare di immaginare i controlli relativi al naso dell'elicottero. Per esempio, il comando in avanti farà sempre abbassare il naso dell'elicottero.

Spegnimento per bassa tensione (LVC)

Questa funzione diminuisce la potenza dei motori man mano che la tensione della batteria diminuisce. Quando la potenza del motore diminuisce e si accende il LED rosso sull'ESC, bisogna far atterrare immediatamente il modello e ricaricare la batteria di bordo. Il sistema LVC non interviene per impedire che la batteria vada in sovra-scarica durante l'immagazzinamento.

AVVISO: se si fa intervenire ripetutamente l'LVC, le batterie si danneggeranno.

Atterraggio

Per atterrare, abbassare lentamente il comando motore partendo dal volo stazionario a bassa quota. Dopo l'atterraggio scollegare e togliere la batteria dal modello per evitare che si scarichi lentamente. Prima di immagazzinare la batteria, caricarla completamente e controllare di tanto in tanto che la sua tensione non scenda sotto i 3V per cella.

Impostazioni avanzate

Le impostazioni di fabbrica del 270 S V2 sono adatte alla maggior parte degli utenti. Si consiglia di volare con i parametri di fabbrica prima di apportare eventuali correzioni.



AVVERTENZA: per motivi di sicurezza, scollegare sempre i fili del motore dall'ESC prima di passare ai passi successivi. Dopo aver completato le regolazioni, ricollegare i fili del motore all'ESC prima di far volare il modello.

Generatore di testo per impostazioni avanzate di telemetria

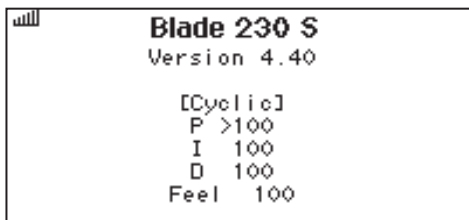
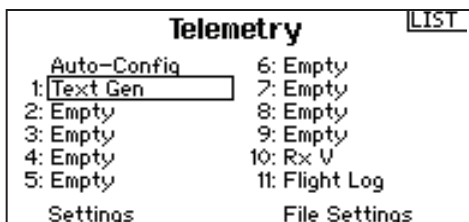
Quando si usa una trasmittente Spektrum con telemetria i parametri avanzati possono essere letti facilmente in formato testo. Le trasmissioni potrebbero richiedere un aggiornamento del firmware per attivare questa funzione. Per effettuare la registrazione e l'aggiornamento delle trasmissioni Spektrum, visitare il sito SpektrumRC.com.

Attivazione del generatore di testo

Aprire il menu "Telemetry", selezionare uno degli slot di telemetria vuoti e scorrere per selezionare "Text Gen." Impostare l'opzione del display su attiva (Act). Dopo aver abilitato la funzione "Text Gen Message", la trasmittente visualizza menu basati su testo nelle schermate relative alla telemetria. Questi menu servono a regolare i valori PID e le posizioni centrali dei servi. L'elicottero deve essere connesso e inizializzato affinché la schermata "Text Gen" funzioni. Per accedere alla schermata "Text Gen" scorrere le schermate partendo da quella iniziale e andare oltre le schermate relative alla telemetria.

Uso del generatore di testo

Le funzioni disponibili e i comandi degli stick usati per modificare i menu sono identici ai metodi descritti nella sezione successiva, ma l'uso della programmazione basata su testo è più intuitivo. Consultare il manuale della trasmittente per trovare informazioni dettagliate sul modo di utilizzare i menu della telemetria.



Impostazioni avanzate

Parametri della sensibilità

1. Regolazione sensibilità del ciclico (predefinita 100%)

Una sensibilità elevata aumenta la stabilità. Una sensibilità troppo elevata, tuttavia, può provocare scuotimenti casuali, qualora il modello abbia un livello di vibrazioni eccessivo, e oscillazioni ad alta frequenza.

Una sensibilità bassa riduce la stabilità. Un valore troppo basso può rendere il modello meno stabile, specialmente all'aperto nel vento.

Valori di sensibilità elevati possono risultare opportuni ad alta quota o in un clima caldo. A bassa quota o in un clima freddo vale il contrario.

2. Regolazione sensibilità del ciclico I (predefinita 100%)

Una sensibilità elevata rende il modello stabile, ma può causare oscillazioni a bassa frequenza se il valore è troppo alto.

Una sensibilità bassa causa una lenta deriva del modello.

Valori di sensibilità elevati possono risultare opportuni ad alta quota o in un clima caldo. A bassa quota o in un clima freddo vale il contrario.

3. Regolazione sensibilità del ciclico D (predefinita 100%)

Una sensibilità elevata aumenta il rateo di risposta ai comandi. Se la sensibilità è troppo elevata, possono verificarsi oscillazioni ad alta frequenza.

Una sensibilità bassa rallenta la risposta ai comandi.

4. Risposta del ciclico (predefinita 100%)

Aumentando la reazione del ciclico si ottiene una risposta ai comandi più aggressiva.

Riducendo la reazione del ciclico si ottiene una risposta ai comandi meno aggressiva.

5. Regolazione sensibilità del rotore di coda P (predefinita 100%)

Una sensibilità elevata aumenta la stabilità. Una sensibilità troppo elevata, tuttavia, può provocare scuotimenti casuali, qualora il modello abbia un livello di vibrazioni eccessivo, e oscillazioni ad alta frequenza.

Una sensibilità bassa riduce la stabilità. Un valore troppo basso può rendere il modello meno stabile, specialmente all'aperto nel vento.

Valori di sensibilità elevati possono risultare opportuni ad alta quota o in un clima caldo. A bassa quota o in un clima freddo vale il contrario.

6. Regolazione sensibilità del rotore di coda I (predefinita 100%)

Una sensibilità elevata rende la coda stabile. Se la sensibilità è troppo elevata, possono verificarsi oscillazioni a bassa velocità.

Una sensibilità bassa causa la deriva occasionale della coda durante il volo.

Valori di sensibilità elevati possono risultare opportuni ad alta quota o in un clima caldo. A bassa quota o in un clima freddo vale il contrario.

7. Regolazione sensibilità del rotore di coda D (predefinita 100%)

Una sensibilità elevata aumenta la risposta ai comandi. Se la sensibilità è troppo elevata, possono verificarsi oscillazioni ad alta frequenza.

8. Filtraggio adattativo del rotore di coda

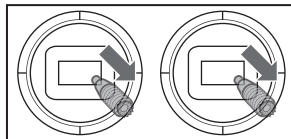
Una sensibilità più alta riduce le oscillazioni durante il volo ad alta velocità e quando si usa molto passo collettivo.

Una sensibilità più bassa migliora il comportamento della coda ma potrebbe causarne delle oscillazioni. **Una sensibilità** bassa rallenta la risposta ai comandi, ma non incide sulla stabilità.

Entrare nella modalità di regolazione della sensibilità

1. Abbassare completamente lo stick del motore.
2. Accendere il trasmettitore.
3. Installare la batteria di bordo sull'elicottero, fissandola con la fascetta a strappo.
4. Collegare il connettore della batteria all'ESC.
5. Mettere l'elicottero su di una superficie piana e lasciarlo fermo finché il LED arancio del ricevitore non si accende fisso, indicando che l'inizializzazione è terminata.

6. Portare entrambi gli stick del trasmettitore in basso a destra e mantenerli in questa posizione, come illustrato.



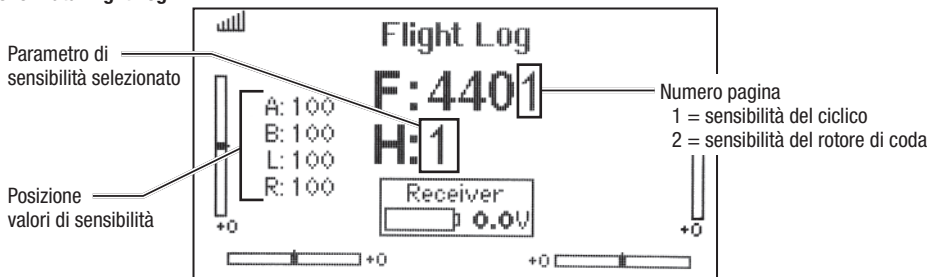
7. Tenere premuto l'interruttore Bind/Panic finché non si muovono i servi del piatto.
8. Rilasciare gli stick e l'interruttore Bind/Panic. Adesso il modello si trova nella modalità di regolazione della sensibilità (Gain Adjustment Mode).
9. Procedere nelle regolazioni della sensibilità per fare i cambiamenti desiderati.

Impostazioni avanzate

Regolazione dei valori di sensibilità

Se si usa una trasmittente Spektrum con telemetria, le regolazioni della sensibilità possono essere visualizzate nella schermata Flight Log. Per individuare questa schermata, consultare il manuale di istruzioni della trasmittente. I parametri di sensibilità attualmente selezionati lampeggiano sullo schermo della trasmittente. Se non si usa una trasmittente Spektrum con telemetria, i parametri e i valori di sensibilità vengono indicati dalla posizione del piatto oscillante dell'elicottero.

Schermata Flight Log



Dopo essere entrati nella modalità di regolazione della sensibilità, muovere avanti o indietro lo stick del ciclico per scegliere il parametro di sensibilità da regolare. Muovendo lo stick indietro si seleziona il parametro successivo. Muovendo lo stick in avanti si seleziona quello precedente.

Il parametro di sensibilità selezionato viene indicato nella schermata Flight Log (Registro di volo) e dall'inclinazione del piatto ciclico sull'asse di rollio.

Parametro #	Posizione display	Posizione piatto oscillante	Pagina #
1	A	100% a sinistra	1
2	B	50% a sinistra	1
3	L	25% a sinistra	1
4	R	Livello piatto oscillante	1
5	A	25% a destra	2
6	B	50% a destra	2
7	L	100% a destra	2

L'attuale valore di sensibilità del parametro selezionato viene indicato nella schermata Flight Log (Registro di volo) e dall'angolo del piatto ciclico (avanti o indietro) come illustrato nella tabella qui a destra.

Muovere lo stick del ciclico a sinistra o a destra per regolare il valore di sensibilità. Spostando lo stick a *destra* si aumenta il valore di sensibilità. Spostandolo a *sinistra* il valore diminuisce.

È sempre meglio regolare una sensibilità per volta. Effettuare regolazioni minime (5% o inferiori) e provare il modello in volo per valutare le regolazioni fatte.

Se si desidera ripristinare l'attuale valore di sensibilità al valore di default del 100%, tenere lo stick del timone completamente a destra per 1 secondo. Il piatto si livella sull'asse del beccheggio, indicando l'impostazione della sensibilità al 100%.

Posizione piatto oscillante	Valore sensibilità
Completamente indietro	0%
50% indietro	50%
Livellato avanti e indietro	100%
50% avanti	150%
Completamente avanti	200%

Memorizzare le regolazioni della sensibilità

Per tutte le trasmittenti Spektrum:

1. Abbassare completamente lo stick del motore e rilasciare gli stick.
2. Attivare la funzione antipanico finché i servi del piatto non si muovono.
3. Disattivare la funzione antipanico per salvare le regolazioni di sensibilità.
4. Ricollegare il motore principale all'ESC. Il modello adesso è pronto per il volo.

Regolazioni Servo

Il elicottero è stato regolato in fabbrica e con la prova in volo. La regolazione dei servi è necessaria solo in particolari circostanze, come, ad esempio, dopo un incidente o nel caso si debba cambiare un servo o i rinvii.

AVVERTENZA: per motivi di sicurezza bisogna sempre scollegare i fili del motore dall'ESC prima di procedere con i passi seguenti. Dopo aver terminato le regolazioni, ricollegare i fili del motore all'ESC prima di far volare il modello.

Entrare nella modalità di regolazione dei servi

1. Abbassare completamente lo stick del motore.
2. Accendere il trasmettitore.
3. Installare la batteria di bordo sull'elicottero, fissandola con la fascetta a strappo.
4. Collegare il connettore della batteria all'ESC.
5. Mettere l'elicottero su di una superficie piana e lasciarlo fermo finché il LED arancio del ricevitore non si accende fisso, indicando che l'inizializzazione è terminata.

Regolazione del punto neutro dei servi

Con il modello nella modalità di regolazione dei servi, i comandi provenienti dagli stick e dal giroscopio sono disabilitati e i servi sono fissi nella posizione neutra. Verificare che le squadrette dei servi siano perpendicolari ai servi.

- Se le squadrette sono perpendicolari ai servi, non è necessario fare regolazioni. Quindi si può uscire da questa modalità (Exit Servo Adjustment Mode).
- Se una o più squadrette dei servi non è perpendicolare al servo stesso, continuare la procedura di regolazione.

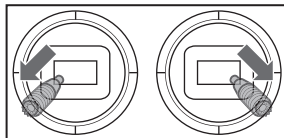
Guardando i servi del piatto oscillante, dare comando del ciclico a destra e rilasciare. Uno dei servi avrà un sussulto, indicando quello selezionato. Premere il ciclico a destra e rilasciare finché si trova il servo che deve essere regolato.

Salvare regolazioni del servo

Prima di salvare le regolazioni fatte e uscire dalla modalità di regolazione del servo, verificare che il piatto oscillante sia livellato e che entrambe le pale del rotore principale siano a 0 gradi. Se così non fosse, regolare i rinvii meccanici secondo necessità.

1. Abbassare completamente lo stick del motore e rilasciare gli stick.

6. Portare lo stick di sinistra in basso a sinistra e lo stick di destra in basso a destra e mantenerli in questa posizione, come illustrato.
7. Tenere premuto l'interruttore Bind/Panic finché non si muovono i servi del piatto.
8. Rilasciare gli stick e l'interruttore Bind/Panic. Adesso il modello si trova nella modalità di regolazione dei servi (Servo Adjustment Mode).
9. Procedere nelle regolazioni dei servi per fare i cambiamenti desiderati.



Una volta scelto il servo da regolare, muovere lo stick del ciclico avanti o indietro per regolare la posizione neutra del servo nella direzione desiderata.

Se si vuole riportare il servo in oggetto alla posizione neutra di default, tenere lo stick del timone completamente a destra per 1 secondo.

Il campo di regolazione è limitato. Se non si riesce a portare la squadretta perpendicolare al servo, bisogna riportare il servo alla posizione neutra di default, togliere la squadretta e rimetterla cercando di trovare la posizione più perpendicolare possibile. Adesso si può regolare la posizione neutra del servo usando il movimento avanti/indietro dello stick del ciclico.

2. Tenere premuto l'interruttore I finché i servi del piatto si muovono.
3. Rilasciare l'interruttore I per salvare le regolazioni dei servi.
4. Disconnettere la batteria di volo dall'ESC
5. Ricollegare il motore all'ESC. Il modello adesso è pronto per il volo.

Tutte le regolazioni vengono memorizzate internamente così che vengono richiamate tutte le volte che si inzializza il modello.

Volo di trimmaggio

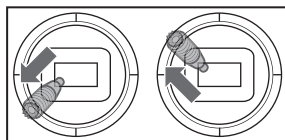
Eeguire questa procedura soltanto se il modello non vola bene o se è appena stato ricostruito dopo un incidente.

La procedura di volo di trimmaggio è stata eseguita in fabbrica durante il volo di prova e deve essere eseguita di nuovo solamente se il modello non si livella consistentemente o se non rimane fermo durante il volo stazionario. Il volo di trimmaggio serve per stabilire le impostazioni SAFE durante il volo.

Il volo di trimmaggio deve essere eseguito in condizioni ambientali calme.

Entrare nella modalità volo di trimmaggio

1. Abbassare lo stick motore completamente.
2. Centrare tutti i trim. La trasmittente Spektrum DXe inclusa nella confezione RTF, segnala che tutti i trim sono centrati emettendo un tono acuto quando premete il tasto trim. Spostare il trim in entrambe le direzioni fino a quando sentite il tono acuto.
3. Accendere la trasmittente.
4. Installare la batteria di volo nell'elicottero.
5. Connettere il connettore della batteria all'ESC.
6. Posizionare l'elicottero su di una superficie piana e non muoverlo fino a quando il motore emette due toni e il LED dell'ESC si accende blu fisso, indicando che il processo di inizializzazione è completo.
7. Posizionare l'elicottero nel punto di partenza desiderato.
8. Muovere e tenere lo stick sinistro nell'angolo in basso a sinistra e lo stick destro nell'angolo in alto a sinistra, come illustrato.
9. Tenere premuto il tasto bind/anti-panico fino a quando il piatto ciclico gira una volta.
10. Rilasciare gli stick e il tasto bind/anti-panico.
11. Il modello è pronto per il volo di trimmaggio.



Eeguire il volo di trimmaggio

1. Aumentare lentamente il motore per alzare il modello in un hover stazionario. Effettuare le regolazioni necessarie per tenere il modello fermo. La valutazione inizia soltanto quando lo stick motore supera il 50% e gli stick sono centrati. Eventuali correzioni non influenzeranno il risultato ma possono richiedere un volo più lungo.
2. Mantenere il modello in un hover stazionario per 120 secondi. Movimenti molto lenti vanno bene. La cosa più importante è mantenere livellato il disco rotore.
3. Una volta contenti del volo di trimmaggio, potete far atterrare il modello.

Uscire dalla modalità volo di trimmaggio

1. Dopo l'atterraggio, abbassare lo stick motore completamente.
2. Tenere premuto il tasto bind/anti-panico per 2 secondi o fino a quando il piatto ciclico guizza, indicando che le posizioni dei servocomandi e i valori dell'assetto di volo sono stati registrati e la modalità di volo di trimmaggio è stata abbandonata.

Volo di prova

Dopo aver eseguito il volo di trimmaggio, provare a volare il modello per valutare le caratteristiche di livellamento.

- Il modello dovrebbe tornare nel volo livellato consistentemente.
- Durante il decollo, il modello dovrebbe alzarsi con un minimo di correzioni.
- Durante un hover, lo stick di comando dovrebbe restare vicino alla posizione centrale. Piccole regolazioni sono ammissibili.

Se il modello non vola bene o non si livella bene dopo il volo di trimmaggio, rifare l'intera procedura del volo di trimmaggio da capo. Se il problema persiste, controllare se ci sono delle componenti rotte nel modello, per esempio un albero piegato o altro che potrebbe causare maggiori vibrazioni. È possibile che il volo di trimmaggio non salvi i valori corretti per via di vibrazioni eccessive, troppo vento o il mancato livellamento del modello. In questo caso, potrebbe essere necessario eseguire dei voli di trimmaggio più corti. Provare prima il volo di trimmaggio livellato di 30 secondi senza correzioni, come menzionato prima. Se le caratteristiche di livellamento non sono soddisfacenti, accorciare gradualmente i voli di trimmaggio, individuando possibili miglioramenti, fino a quando il modello vola come descritto qui a sinistra.

Procedura di calibrazione

Se il Blade 230 S V2 eseguirà movimenti traslatori dopo aver eseguito la procedura di volo di trimmaggio dimostrata su www.bladehelis.com, eseguire la calibrazione seguente. La procedura di calibrazione potrebbe essere necessaria dopo aver effettuato delle riparazioni in seguito a una caduta del modello.

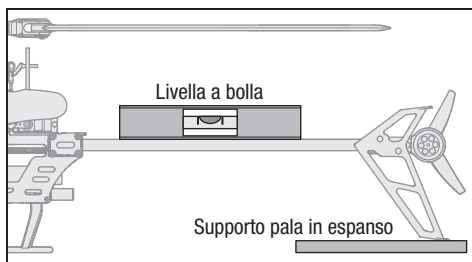
Per eseguire la procedura di calibrazione indicata sotto, la ricevente Spektrum AR636 installata nel Blade 230 S V2 deve essere dotata del firmware più recente. Gli aggiornamenti firmware della ricevente e relative istruzioni sono disponibili su www.spektrumrc.com/technology/AS3X.aspx cliccando su "PC Firmware Updates". Per effettuare l'aggiornamento del firmware ricevente, ci vuole il cavo per la programmazione trasmettente/ricevente (SPMA3065).



AVVERTENZA: Prima di iniziare la procedura di calibrazione, disconnettere i cavi del motore principale e di coda per prevenire un avvio accidentale del motore durante la calibrazione.

Eseguire la procedura di calibrazione:

1. Assicurarsi che la superficie sulla quale viene effettuata la calibrazione sia piana.
2. Accendere la trasmettente e l'elicottero e lasciare che si inizializzino.
3. Accendere Throttle Hold (ON).
4. **Assicurarsi che i cavi del motore principale e di coda siano disconnessi.** Spostare l'interruttore in modalità di volo Intermediate (FM1).
5. Usare una livella a bolla (come illustrato sotto) per livellare l'elicottero, mettendo il supporto pala in espanso del Blade 230 S V2 sotto la pinna di coda. Usare altri oggetti, se necessario, per sollevare la pinna di coda fino a quando il tubo di coda sia livellato.



6. Spostare lo stick sinistro nell'angolo destro in basso, lo stick destro nell'angolo sinistro in alto e premere il tasto bind fino a quando il LED della ricevente lampeggerà una volta.
- 
7. Rilasciare entrambi gli stick e il tasto bind.
 8. Il LED della ricevente rimarrà acceso fisso per 1-2 minuti durante la calibrazione. Non muovere l'elicottero fino a quando la calibrazione risulterà completata. Se il LED comincerà a lampeggiare rapidamente, significherà che ci è stato un errore. Eseguire la procedura di calibrazione di nuovo, iniziando da step 1.
 9. Dopo aver completato la procedura di calibrazione, il LED della ricevente lampeggerà lentamente (2 secondi acceso, 2 secondi spento).
 10. Spegner l'elicottero.
 11. Riconnettere i cavi del motore principale e di coda.
 12. Eseguire la procedura di volo di trimmaggio come indicato nell' "Advanced Settings Addendum" su www.bladehelis.com.
 13. Dopo il volo di trimmaggio, l'elicottero dovrebbe, nei voli successivi, mantenere un volo costante con un'oscillazione massima del 5°.

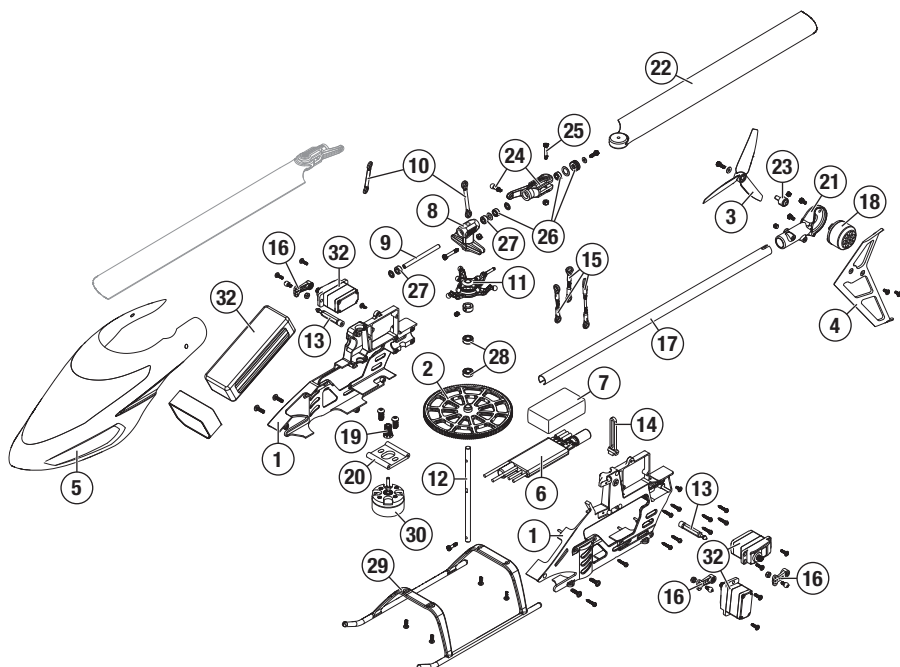
Controlli e manutenzione dopo il volo

✓	
Attacchi a sfera	Verificare che le sfere siano tenute saldamente ma che non siano troppo strette. Se un collegamento fosse troppo lasco, potrebbe staccarsi in volo e causare un incidente. Sostituire gli attacchi usurati prima che sia troppo tardi.
Pulizia	Assicurarsi che la batteria non sia collegata prima di effettuare la pulizia. Rimuovere polvere e residui con una spazzola morbida o un panno asciutto e privo di peli.
Cuscinetti	Sostituire i cuscinetti se lavorano a scatti o fanno resistenza in certi punti.
Cablaggio	Assicurarsi che i cavi non blocchino componenti in movimento. Sostituire i cavi danneggiati e i connettori allentati.
Sistemi di fissaggio	Assicurarsi che non ci siano viti, elementi di fissaggio o connettori allentati. Non stringere eccessivamente le viti in metallo in componenti di plastica. Serrare la vite in modo che le parti siano a battuta, poi girare la vite solo 1/8 di giro in più.
Rotori	Accertarsi che le pale dei rotor o altre parti che girano velocemente, non siano danneggiate con crepe, sbavature, graffi o altro. Prima del volo, sostituire le parti danneggiate. Verificare che le due pale abbiano lo stesso attrito sul loro portapale. Sollevando l'elicottero girato su di un fianco, le pale principali dovrebbero sopportare il loro peso. Se l'elicottero viene agitato leggermente, le pale dovrebbero cadere.
Coda	Verificare che il rotore di coda non sia danneggiato, eventualmente sostituirlo. Verificare che tutti i bulloni del gruppo di coda siano stretti adeguatamente. Ispezionare il tubo di coda per scoprire eventuali danni e, se è il caso, sostituirlo.
Meccanica	Controllare che il telaio principale e il carrello di atterraggio non siano danneggiati, eventualmente sostituirli. Controllare che l'albero principale non abbia gioco, regolando le guide, se necessario. Verificare che il gioco tra gli ingranaggi principali sia corretto e che non ci siano impuntamenti sui 360° della rotazione. Ispezionare i cablaggi per trovare eventuali danni e sostituire, se necessario, le parti danneggiate.

Guida alla risoluzione dei problemi

Problema	Possibile Causa	Soluzione
La risposta dell'elicottero ai comandi è incoerente o richiede un trimmaggio extra per neutralizzare i movimenti	Il modello non è stato inizializzato correttamente, oppure una vibrazione interferisce con il funzionamento dei sensori	Scollegare la batteria di bordo, centrare i trim e rifare l'inizializzazione dell'elicottero
L'elicottero non risponde al comando motore	Il comando motore o il suo trim sono troppo in alto	Scollegare la batteria di bordo, abbassare completamente lo stick motore e il suo trim. Collegare la batteria e rifare l'inizializzazione
	L'elicottero è stato mosso durante l'inizializzazione	Scollegare la batteria di bordo e poi rifare la procedura di inizializzazione evitando che l'elicottero si muova
L'elicottero ha ridotto il tempo di volo o è sotto potenziato	La batteria di bordo è quasi scarica	Ricaricare completamente la batteria
	La batteria di bordo è danneggiata	Sostituire la batteria seguendo le istruzioni
	La temperatura ambientale potrebbe essere troppo bassa	Prima dell'uso accertarsi che la batteria sia tiepida
Il LED sul ricevitore lampeggia rapidamente e l'elicottero non risponde al trasmettitore (durante la connessione)	Trasmettitore troppo vicino all'elicottero durante la connessione	Spegnere il trasmettitore e allontanarlo dall'elicottero. Scollegare e ricollegare la batteria di bordo per rifare la procedura di connessione
	Non si è premuto il tasto/interruttore "bind" durante l'accensione del trasmettitore	Spegnere il trasmettitore e ripetere la procedura di connessione
	L'elicottero o il trasmettitore sono troppo vicini a grossi oggetti metallici, sorgenti wifi o altri trasmettitori	Spostarsi in un'altra posizione e ripetere la procedura di connessione

Problema	Possibile Causa	Soluzione
Il LED sul ricevitore lampeggia rapidamente e l'elicottero non risponde al trasmettitore (dopo la connessione)	Il Bind Plug non è stato rimosso dalla ricevente dopo la connessione (binding)	Scollegare la batteria di bordo, togliere il Bind Plug dalla ricevente e ricollegare la batteria di bordo
	Prima di collegare la batteria di bordo bisogna aspettare 5 secondi dopo l'accensione del trasmettitore	Lasciare il trasmettitore acceso. Scollegare e ricollegare la batteria di bordo
	L'elicottero è connesso ad una memoria diversa (solo trasmettitori con ModelMatch)	Selezionare la memoria corretta sul trasmettitore. Scollegare e ricollegare la batteria di bordo
	La batteria di bordo o quella del trasmettitore sono quasi scariche	Sostituire o ricaricare le batterie
	L'elicottero o il trasmettitore sono troppo vicini a grossi oggetti metallici, sorgenti wifi o altri trasmettitori	Spostarsi in un'altra posizione e ripetere la procedura di connessione
L'elicottero vibra o si scuote in volo	Pale del rotore, alberini o ferma pale danneggiati	Verificare le pale del rotore, gli alberini o i ferma pale. Sostituire le parti danneggiate
Movimenti casuali in volo	Vibrazioni	Verificare che il ricevitore sia fissato bene all'elicottero e che il nastro di fissaggio sia in buone condizioni. Controllare che non ci siano fili a contatto con il ricevitore. Controllare e bilanciare gli elementi rotanti, in particolare l'albero principale e gli alberini di coda. Controllare tutta la meccanica per trovare parti rotte o danneggiate, sostituendole, se necessario
La coda oscilla/si dimena con prestazioni scarse	Supporti allentati del tubo di coda, rotore di coda danneggiato, giochi negli ingranaggi, bulloni allentati, vibrazioni	Controllare che i bulloni che fissano i supporti del tubo di coda siano ben stretti e che i terminali in plastica aderiscano bene alle aste di supporto in carbonio. Verificare che tutti i bulloni del gruppo di coda siano stretti adeguatamente. Controllare il gioco degli ingranaggi e che non ci siano punti critici su tutta la rotazione. Sostituire i componenti usurati o danneggiati
Deriva con vento calmo	Vibrazioni, collegamenti o servi danneggiati	In condizioni normali i trim del trasmettitore non dovrebbero richiedere regolazioni e le posizioni centrali vengono memorizzate durante l'inizializzazione. Se fossero necessarie regolazioni ai trim dopo il decollo, verificare il bilanciamento di tutti i componenti rotanti, accertandosi che i collegamenti non siano danneggiati e che i servi siano in buone condizioni di funzionamento
Deriva con vento	È normale	Il modello si sposta con il vento ma dovrebbe restare livellato. Tenere semplicemente lo stick del ciclico nella posizione necessaria per mantenerlo in volo a punto fisso. Il modello deve appoggiarsi al vento per restare stazionario, se rimane livellato si sposterà con il vento
Il sistema Antipanico o quello Autolivellante non livella il modello	Il modello non è stato inizializzato su di una superficie piana	Rifare l'inizializzazione su di una superficie piana
	Il modello non è decollato da una superficie livellata	Decollare sempre da una superficie livellata
Forti vibrazioni	La batteria è stata fissata in maniera troppo stretta	Allentare il nastro fissaggio batteria
	Componenti rotanti sbilanciati	Controllare che l'albero principale, il rotore di coda e le sue pale, il telaio e l'adattatore non siano danneggiati. Sostituirli se necessario. Per far lavorare correttamente le funzioni di Antipanico e di Autolivellamento le vibrazioni devono essere ridotte al minimo



Elenco delle parti

Part #	Description	Part #	Description
1	BLH1401 Telaio principale 230 S V2	17	BLH1512 Braccio di coda Blade 230 S
2	BLH1402 Main Gear 230 S V2	18	BLH1515 Motore di coda 3600kv Blade 230 S
3	BLH1403 Rotore di coda arancione (2) 230 S V2	19	BLH1516 Pignone 12t
4	BLH1406 Vertical Fin Orange 230 S V2	20	BLH1518 Supporto motore Blade 230 S
5	BLH1407 Baldacchino 230 S V2	21	BLH1555 Supporto motore di coda Blade 230 S
6	BLH1425 ESC senza spazzole 230 S V2	22	BLH1577 Set di pale del rotore principale, arancione 230 S
7	BLH1427 Ricevitore sostitutivo 230 S V2	23	BLH2020 Set di hub del rotore di coda: 200 SR X
8	BLH1501 Testa del rotore principale Lama 230 S	24	BLH4502 Prese principali del rotore: 300X
9	BLH1502 Set di coltelli Blade 230 S	25	BLH4503 Vite di montaggio della lama principale: 300X
10	BLH1504 Set di leveraggio della testa del rotore principale Blade 230 S	26	BLH4504 Kit di impugnatura principale: 300X
11	BLH1505 Swashplate Blade 230 S	27	BLH4505 Ammortizzatori (4): 300X
12	BLH1506 Main Shaft Blade 230 S	28	BLH4515 Cuscinetti 4x8x3 (3): 300X
13	BLH1507 Palo di montaggio per tettuccio Blade 230 S	29	EFLH1502 Carrello di atterraggio: BSR
14	BLH1508 Staffa antirotazione Blade 230 S	30	EFLH1516 Motore spazzole 3900Kv: BSR
15	BLH1509 Servo per asta di comando Blade 230 S	31	SPMA3032 Nastro Gyroschiuma
16	BLH1511 Bracci servo con sfere di collegamento 230 S	32	SPMSH3050 Servo MG ciclico Heli ciclico sub-Micro digitale

Parti opzionali

Part #	Description
BLH1404	Rotore di coda bianco (2) 230 S V2
BLH1501A	Testa rotore principale in alluminio: 230 S
BLH1503	Set di pale del rotore principale (bianco) Blade 230 S
BLH1503C	Lame del rotore CF: 230 S
BLH1513A	Astuccio in alluminio: 230 S
BLH1514	Aletta verticale (bianca) 230 S
BLH1519A	Manopole in alluminio: 230 S

Part #	Description
BLH1554	Aggiornamento completo Night 230 S
BLH1574	Canopy vetroresina (verde) Blade 230 S
BLH1575	Canopy fiberglass (orange) Blade 230 S
BLH1576	Set di pale del rotore principale (verde) t Blade 230 S
SPMA3065	Cavo di programmazione AS3X - Interfaccia USB
EFLB8003Sj30	800mAh 3S 11.1 v 30C LiPo, JST

Garanzia

Periodo di garanzia

Garanzia esclusiva - Horizon Hobby, LLC (Horizon) garantisce che il prodotto acquistato (il "Prodotto") sarà privo di difetti relativi ai materiali e di eventuali errori di montaggio alla data di acquisto. Il periodo di garanzia è conforme alle disposizioni legali del paese nel quale il prodotto è stato acquistato. Tale periodo di garanzia ammonta a 6 mesi e si estende ad altri 18 mesi dopo tale termine.

Limiti della garanzia

- La garanzia è limitata all'acquirente originale (Acquirente) e non è cedibile a terzi. L'acquirente ha il diritto a far riparare o a far sostituire la merce durante il periodo di questa garanzia. La garanzia copre solo quei prodotti acquistati presso un rivenditore autorizzato Horizon. Altre transazioni di terze parti non sono coperte da questa garanzia. La prova di acquisto è necessaria per far valere il diritto di garanzia. Inoltre, Horizon si riserva il diritto di cambiare o modificare i termini di questa garanzia senza alcun preavviso e di escludere tutte le altre garanzie già esistenti.
- Horizon non si assume alcuna garanzia per la disponibilità del prodotto, per l'adeguatezza o l'idoneità del prodotto a particolari previsti dall'utente. È sola responsabilità dell'acquirente il fatto di verificare se il prodotto è adatto agli scopi da lui previsti.
- Richiesta dell'acquirente – spetta soltanto a Horizon, a propria discrezione riparare o sostituire qualsiasi prodotto considerato difettoso e che rientra nei termini di garanzia. Queste sono le uniche rivealse a cui l'acquirente si può appellare, se un prodotto è difettoso.

Horizon si riserva il diritto di controllare qualsiasi componente utilizzato che viene coinvolto nella rivaalse di garanzia. Le decisioni relative alla sostituzione o alla riparazione sono a discrezione di Horizon. Questa garanzia non copre dei danni superficiali o danni per cause di forza maggiore, uso errato del prodotto, un utilizzo che viola qualsiasi legge, regolamentazione o disposizione applicabile, negligenza, uso ai fini commerciali, o una qualsiasi modifica a qualsiasi parte del prodotto.

Questa garanzia non copre danni dovuti ad un'installazione errata, ad un funzionamento errato, ad una manutenzione o un tentativo di riparazione non idonei a cura di soggetti diversi da Horizon. La restituzione del prodotto a cura dell'acquirente, o da un suo rappresentante, deve essere approvata per iscritto dalla Horizon.

Limiti di danno

Horizon non si riterrà responsabile per danni speciali, diretti, indiretti o consequenziali; perdita di profitto o di produzione;

perdita commerciale connessa al prodotto, indipendentemente dal fatto che la richiesta si basa su un contratto o sulla garanzia. Inoltre la responsabilità di Horizon non supera mai in nessun caso il prezzo di acquisto del prodotto per il quale si chiede la responsabilità. Horizon non ha alcun controllo sul montaggio, sull'utilizzo o sulla manutenzione del prodotto o di combinazioni di vari prodotti. Quindi Horizon non accetta nessuna responsabilità per danni o lesioni derivanti da tali circostanze. Con l'utilizzo e il montaggio del prodotto l'utente acconsente a tutte le condizioni, limitazioni e riserve di garanzia citate in questa sede.

Qualora l'utente non fosse pronto ad assumersi tale responsabilità associata all'uso del prodotto, si suggerisce di restituire il prodotto intatto, mai usato e immediatamente presso il venditore.

Indicazioni di sicurezza

Questo è un prodotto sofisticato di hobbistica e non è un giocattolo. Esso deve essere manipolato con cautela, con giudizio e richiede delle conoscenze basilari di meccanica e delle facoltà mentali di base. Se il prodotto non verrà manipolato in maniera sicura e responsabile potrebbero risultare delle lesioni, dei gravi danni a persone, al prodotto o all'ambiente circostante. Questo prodotto non è concepito per essere usato dai bambini senza una diretta supervisione di un adulto. Il manuale del prodotto contiene le istruzioni di sicurezza, di funzionamento e di manutenzione del prodotto stesso. È fondamentale leggere e seguire tutte le istruzioni e le avvertenze nel manuale prima di mettere in funzione il prodotto. Solo così si eviterà un utilizzo errato e si preveniranno incidenti, lesioni o danni.

Domande, assistenza e riparazioni

Il vostro negozio locale e/o luogo di acquisto non possono fornire garanzie di assistenza o riparazione senza previo colloquio con Horizon. Questo vale anche per le riparazioni in garanzia. Quindi in tale casi bisogna interpellare un rivenditore, che si metterà in contatto subito con Horizon per prendere una decisione che vi possa aiutare nel più breve tempo possibile.

Manutenzione e riparazione

Se il prodotto deve essere ispezionato o riparato, si prega di rivolgersi ad un rivenditore specializzato o direttamente ad Horizon. Il prodotto deve essere imballato con cura. Bisogna far notare che i box originali solitamente non sono adatti per effettuare una spedizione senza subire alcun danno. Bisogna effettuare una spedizione via corriere che fornisce una tracciabilità e un'assicurazione, in quanto Horizon non si assume alcuna responsabilità in relazione alla spedizione del prodotto. Inserire il prodotto in una busta assieme ad una descrizione

dettagliata degli errori e ad una lista di tutti i singoli componenti spediti. Inoltre abbiamo bisogno di un indirizzo completo, di un numero di telefono per chiedere ulteriori domande e di un indirizzo e-mail.

Garanzia e riparazione

Le richieste in garanzia verranno elaborate solo se è presente una prova d'acquisto in originale proveniente da un rivenditore specializzato autorizzato, nella quale è ben visibile la data di acquisto. Se la garanzia viene confermata, allora il prodotto verrà riparato o sostituito. Questa decisione spetta esclusivamente a Horizon Hobby.

Riparazioni a pagamento

Se bisogna effettuare una riparazione a pagamento, effettueremo un preventivo che verrà inoltrato al vostro rivenditore.

La riparazione verrà effettuata dopo l'autorizzazione da parte del vostro rivenditore. La somma per la riparazione dovrà essere pagata al vostro rivenditore. Le riparazioni a pagamento avranno un costo minimo di 30 minuti di lavoro e in fattura includeranno le spese di restituzione. Qualsiasi riparazione non pagata e non richiesta entro 90 giorni verrà considerata abbandonata e verrà gestita di conseguenza.

ATTENZIONE: Le riparazioni a pagamento sono disponibili solo sull'elettronica e sui motori. Le riparazioni a livello meccanico, soprattutto per gli elicotteri e le vetture RC, sono molto costose e devono essere effettuate autonomamente dall'acquirente.

10/15

Garanzia e Assistenza - Informazioni per i contatti

Stato di acquisto	Horizon Hobby	Telefono/Indirizzo e-mail	Indirizzo
Unione Europea	Horizon Technischer Service	service@horizonhobby.de	Hanskampring 9
	Sales: Horizon Hobby GmbH	+49 (0) 4121 2655 100	D 22885 Barsbüttel, Germany

Informazioni sulla conformità per l'Unione Europea

Dichiarazione di Conformità EU:

Horizon Hobby, LLC con la presente dichiara che il prodotto è conforme ai requisiti essenziali e ad altre disposizioni rilevanti delle direttive RED, EMC, e LVD.

Una copia della dichiarazione di conformità per l'Unione Europea è disponibile a: <http://www.horizonhobby.com/content/support-render-compliance>.

Istruzioni del RAEE per lo smaltimento da parte di utenti dell'Unione Europea



Questo prodotto non deve essere smaltito assieme ai rifiuti domestici. Al contrario, l'utente è responsabile dello smaltimento di tali rifiuti che devono essere portati in un centro di raccolta designato per il riciclaggio di rifiuti elettrici e apparecchiature elettroniche. La raccolta differenziata e il

riciclaggio di tali rifiuti provenienti da apparecchiature nel momento dello smaltimento aiuteranno a preservare le risorse naturali e garantiranno un riciclaggio adatto a proteggere il benessere dell'uomo e dell'ambiente. Per maggiori informazioni sui centri di raccolta, contattare il proprio ufficio locale, il servizio di smaltimento rifiuti o il negozio presso il quale è stato acquistato il prodotto.



BLADE®

©2018 Horizon Hobby, LLC

Blade, E-flite, Bind-N-Fly, the BNF logo, DSM, DSM2, DSMX, AS3X, SAFE, the SAFE logo and ModelMatch are trademarks or registered trademarks of Horizon Hobby, LLC.

The Spektrum trademark is used with permission of Bachmann Industries, Inc.

Futaba is a registered trademark of Futaba Denshi Kogyo Kabushiki Kaisha Corporation of Japan

All other trademarks, service marks and logos are property of their respective owners.

US D774,933

Created 03/18 56791 BLH1400/BLH1450