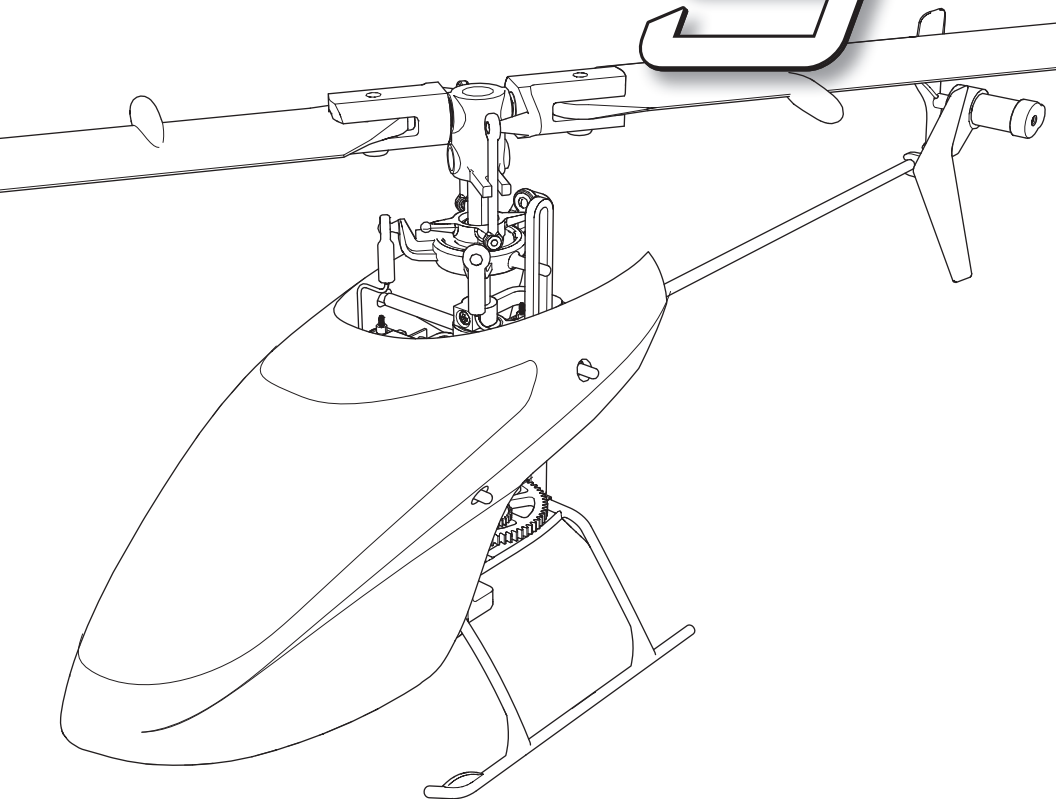


**BLADE<sup>®</sup>**

**mCPS**



**Instruction Manual  
Bedienungsanleitung  
Manuel d'utilisation  
Manuale di Istruzioni**

**SAFE<sup>®</sup>**

**RTF**

**BNF<sup>®</sup>**

## REMARQUE

La totalité des instructions, garanties et autres documents est sujette à modification à la seule discrétion d'Horizon Hobby, LLC. Pour obtenir la documentation à jour, rendez-vous sur le site horizonhobby.com et cliquez sur l'onglet de support de ce produit.

## Signification de certains termes spécifiques

Les termes suivants sont utilisés dans l'ensemble du manuel pour indiquer différents niveaux de danger lors de l'utilisation de ce produit:

**AVERTISSEMENT:** Procédures qui, si elles ne sont pas suivies correctement, peuvent entraîner des dégâts matériels, des dommages collatéraux et des blessures graves OU engendrer une probabilité élevée de blessure superficielle.

**ATTENTION:** Procédures qui, si elles ne sont pas suivies correctement, peuvent entraîner des dégâts matériels ET des blessures graves.

**REMARQUE:** Procédures qui, si elles ne sont pas suivies correctement, peuvent entraîner des dégâts matériels ET potentiellement un risque faible de blessures.



**AVERTISSEMENT:** Lisez la TOTALITE du manuel d'utilisation afin de vous familiariser avec les caractéristiques du produit avant de le faire fonctionner. Une utilisation incorrecte du produit peut entraîner l'endommagement du produit lui-même, ainsi que des risques de dégâts matériels, voire de blessures graves.

Ceci est un produit de loisirs perfectionné. Il doit être manipulé avec prudence et bon sens et requiert quelques aptitudes de base en mécanique. Toute utilisation de ce produit ne respectant pas les principes de sécurité et de responsabilité peut entraîner des dégâts matériels, endommager le produit et provoquer des blessures. Ce produit n'est pas destiné à être utilisé par des enfants sans la surveillance directe d'un adulte. N'essayez pas de démonter le produit, de l'utiliser avec des composants incompatibles ou d'en améliorer les performances sans l'accord d'Horizon Hobby, LLC. Ce manuel comporte des instructions relatives à la sécurité, au fonctionnement et à l'entretien. Il est capital de lire et de respecter toutes les instructions et avertissements du manuel avant l'assemblage, le réglage ou l'utilisation afin de le manipuler correctement et d'éviter les dommages ou les blessures graves.

**14 ans et plus. Ceci n'est pas un jouet.**

## Précautions et avertissements liés à la sécurité

- Gardez une bonne distance de sécurité tout autour de votre modèle, afin d'éviter les collisions ou les blessures. Ce modèle est contrôlé par un signal radio, qui peut être soumis à des interférences provenant de nombreuses sources hors de votre contrôle. Une interférence peut provoquer une perte momentanée de contrôle.
- Faites toujours fonctionner votre modèle dans une zone dégagée, à l'écart de voitures, du trafic et des personnes.
- Respectez toujours scrupuleusement les instructions et les mises en garde concernant ce produit et tous les équipements optionnels/complémentaires (chargeurs, batteries rechargeables, etc.) que vous utilisez.
- Tenez tous les produits chimiques, les petites pièces et les composants électroniques hors de portée des enfants.
- Évitez toujours d'exposer à l'eau tout équipement non spécifiquement conçu et protégé à cet effet. L'humidité endommage les composants électroniques.
- Ne léchez et ne mettez jamais en bouche quelque partie de votre modèle que ce soit - risque de blessures graves voire de danger de mort.
- Ne faites jamais fonctionner votre modèle lorsque les batteries de l'émetteur sont faibles.
- Gardez toujours le modèle à vue et gardez-en toujours le contrôle.
- Baissez toujours le manche des gaz lorsque les pales touchent un objet ou le sol.
- Utilisez toujours des batteries complètement chargées.
- Gardez toujours l'émetteur sous tension lorsque le modèle est en marche.
- Enlevez toujours les batteries avant le démontage.
- Veillez toujours à ce que les pièces en mouvement soient propres.
- Veillez toujours à ce que toutes les pièces soient sèches.
- Laissez toujours le temps aux pièces de refroidir avant de les toucher.
- Enlevez toujours les batteries après utilisation.
- Ne faites jamais voler un modèle dont le câblage est endommagé.
- Ne touchez jamais des pièces en mouvement.

## Table des matières

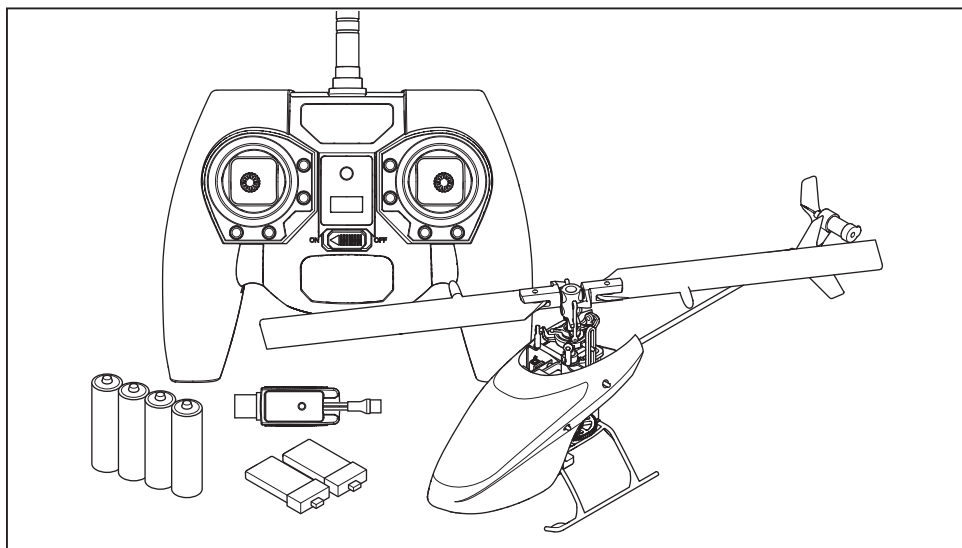
Contenu de la boîte.....	33	Description des modes de vol .....	41
Préparation au premier vol.....	34	Récupération de panique .....	42
Procédure de vol.....	34	Pilotage du mCP S .....	42
Avertissements relatifs à la charge .....	34	Liste de la maintenance	
Charge de la batterie .....	34	et des éléments à inspecter après vol.....	43
Installation des piles de l'émetteur (RTF).....	35	Guide de dépannage.....	43
Commandes de l'émetteur (RTF).....	35	Vue éclatée.....	45
Paramétrage de l'émetteur (BNF).....	36	Liste des pièces détachées.....	45
Installation de la batterie.....	38	Pièces optionnelles.....	45
Affectation de l'émetteur au récepteur.....	38	Garantie et réparations .....	46
Coupure des gaz.....	39	Coordonnées de garantie et réparations.....	47
Mode Acrobatique.....	39	Informations IC .....	47
Test des commandes.....	39	Informations de conformité pour l'Union européenne .....	47
Compréhension des commandes de vol de base.....	40		

### Caractéristiques

<b>Longueur</b>	240mm	<b>Diamètre du rotor d'anticouple</b>	40mm
<b>Hauteur</b>	90 mm	<b>Masse</b>	49 g
<b>Diamètre du rotor principal</b>	240mm		

## Contenu de la boîte

- Hélicoptère Blade mCP S
- Batteries au Li-Po 2 210 mAh 1S 3,7 V 40C
- Chargeur Li-Po USB 1S (prêt-à-voler uniquement)
- Émetteur MLP6DSM (prêt-à-voler uniquement)
- 4 piles AA (prêt-à-voler uniquement)



Pour recevoir les mises à jour produit, les offres spéciales et plus encore, enregistrez votre produit sur [www.bladehelis.com](http://www.bladehelis.com).

## Préparation au premier vol

- Sortez tous les éléments de la boîte et inspectez-les
- Mettez la batterie en charge
- Programmez votre émetteur (BNF uniquement)
- Installez la batterie dans l'hélicoptère (une fois la charge terminée)
- Affectez votre émetteur (BNF uniquement)
- Familiarisez-vous avec les commandes
- Choisissez un endroit approprié pour le vol

## Procédure de vol

- Mettez toujours l'émetteur sous tension en premier
- Branchez la batterie à la prise du contrôleur
- Patientez durant l'initialisation et l'armement du récepteur et du contrôleur
- Effectuez votre vol
- Faites atterrir le modèle
- Débranchez la batterie du contrôleur
- Mettez toujours l'émetteur hors tension en dernier

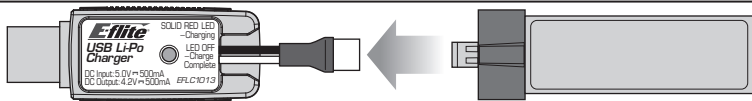
## Avertissements relatifs à la charge

**⚠ ATTENTION:** Toutes les instructions et les précautions doivent être suivies. Une erreur de manipulation d'une batterie Li-Po peut causer un incendie entraînant des dégâts matériels avec risques de blessures.

- **NE LAISSEZ JAMAIS DES BATTERIES EN CHARGE SANS SURVEILLANCE.**
- **NE CHARGEZ JAMAIS DES BATTERIES DURANT LA NUIT.**
- En manipulant, en chargeant ou en utilisant la batterie Li-Po incluse, vous assumez tous les risques associés aux batteries au lithium.
- Si la batterie commence à gonfler ou à se dilater, cessez immédiatement de l'utiliser. Si vous procédez à sa charge ou à sa décharge, arrêtez immédiatement et déconnectez-la. Continuer à utiliser, charger ou décharger une batterie qui gonfle ou se dilate peut provoquer un incendie.
- Pour obtenir de meilleurs résultats, entreposez toujours la batterie à température ambiante dans un endroit sec.
- Lorsque vous transportez la batterie ou que vous la stockez temporairement, la température doit toujours être comprise entre 5 et 49°C.
- Ne stockez en aucun cas la batterie ou le modèle dans une voiture ou à un endroit directement exposé à la lumière du soleil. Laisser dans une voiture chaude, la batterie peut se détériorer ou même prendre feu.

- Chargez toujours les batteries à l'écart de tout matériau inflammable.
- Contrôlez toujours l'état de la batterie avant la charge.
- Déconnectez toujours la batterie quand la charge est terminée et laissez le chargeur refroidir entre deux charges.
- Surveillez toujours la température de la batterie durant la charge.
- UTILISEZ UNIQUEMENT UN CHARGEUR CONÇU POUR CHARGER LES BATTERIES LI-PO. L'utilisation d'un autre type de chargeur risque de causer un incendie provoquant des blessures corporelles et des dégâts matériels.
- Ne déchargez jamais une batterie Li-Po en dessous de 3V par élément.
- Ne couvrez jamais les étiquettes d'avertissement avec des bandes auto-agrippantes.
- Ne chargez jamais les batteries en dehors de la plage de températures garantissant la sécurité.
- Ne chargez jamais des batteries endommagées.
- Ne tentez jamais de démonter ou modifier le chargeur.
- Ne laissez jamais un mineur manipuler seul les batteries.
- Ne chargez jamais les batteries dans des lieux où les températures sont extrêmes (température recommandée entre 5 et 49°) ou en plein soleil.

## Charge de la batterie



**⚠ ATTENTION :** Utilisez uniquement des chargeurs spécifiquement conçus pour charger la batterie Li-Po incluse. Le fait de charger la batterie avec un chargeur non-compatible peut être à l'origine d'un incendie provoquant des blessures corporelles ou des dégâts matériels.

**⚠ ATTENTION :** Ne dépassez jamais l'intensité de charge recommandée.

Le chargeur de batterie (EFLC1013) inclus avec votre l'hélicoptère est conçu pour charger en toute sécurité la batterie Li-Po 1S 3.7V 210mA 40C incluse. Référez-vous aux précautions relatives à la charge. Il est recommandé d'effectuer la charge durant l'inspection du modèle. La batterie sera nécessaire pour effectuer les étapes de vérification du bon fonctionnement du modèle.

**REMARQUE:** Chargez uniquement des batteries froides au toucher et non endommagées. Contrôlez l'état de la batterie pour être sûr qu'elle n'est pas endommagée, gonflée, pliée ou percée.

1. Insérez le chargeur dans un port USB.

Le chargeur utilise uniquement le courant fourni par le port USB, il ne s'agit pas d'une liaison avec votre ordinateur. Les alimentations USB, comme celles utilisées pour la charge des téléphones portables peuvent être utilisées.

2. Connectez la batterie au chargeur comme indiqué sur l'illustration au-dessus. Quand la connexion est réussie, la DEL rouge du chargeur s'éclaire fixement, indiquant que la charge a débuté. Il faudra 30 minutes pour charger entièrement une batterie 210mA déchargée. La DEL s'éteint quand la charge est terminée.

**CHARGE:** (Rouge fixe)

**CHARGE MAX:** (OFF)

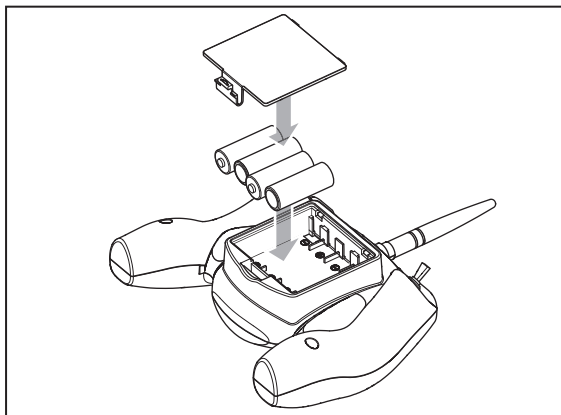
3. Déconnectez toujours la batterie du chargeur immédiatement après la fin de charge.

**⚠ ATTENTION:** Débranchez immédiatement la batterie une fois que la charge est terminée. Ne laissez jamais une batterie connectée au chargeur.

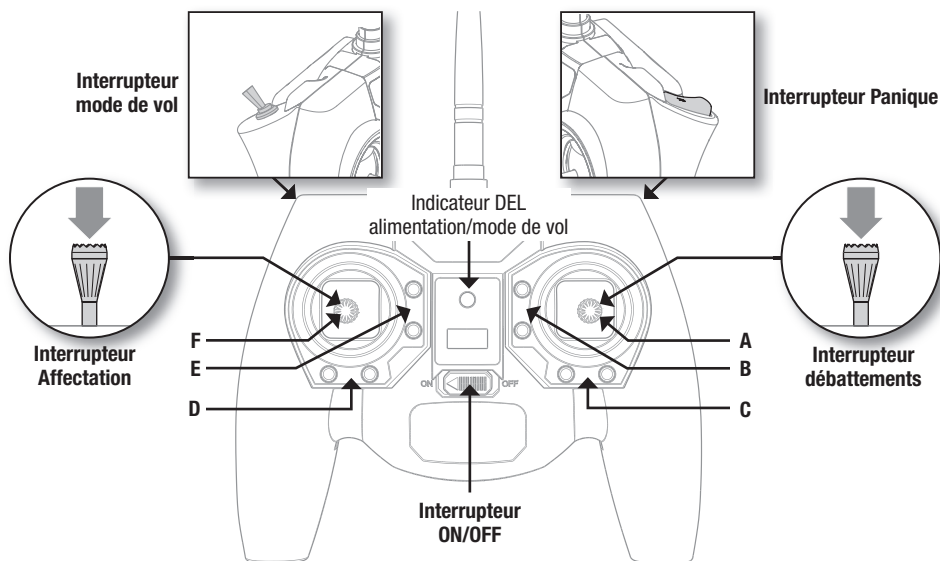
## Installation des piles de l'émetteur (RTF)

L'indicateur DEL clignote et l'émetteur bipe de plus en plus rapidement lorsque les piles se déchargent.

Remplacez les piles de l'émetteur lorsque celui-ci commence à bipier.



## Commandes de l'émetteur (RTF)



### Trims de réglage de vol

L'émetteur bipe à chaque fois que vous appuyez sur les boutons de trim. La position centrale ou neutre du trim est indiquée par une tonalité plus longue. Lorsque vous atteignez la fin de plage du trim, aucune tonalité ne retentira.

### Sélection des débattements

La sensibilité des commandes peut être changée en effectuant une pression sur le manche droit. La DEL de l'émetteur s'allume fixement quand la sensibilité est élevée (par défaut) ou clignote quand la sensibilité est plus faible.

	A	B	C	D	E	F
Mode 1	Cyclique (Gauche/Droite) Gaz/Pas collectif (Monte/Descend)	Trim des gaz	Trim de cyclique latéral	Trim d'anticouple	Trim de cyclique longitudinal	Anticouple (Gauche/Droite) Cyclique (Avant/Arrière)
Mode 2	Cyclique (Gauche/Droit) Cyclique (Avant/Arrière)	Trim de cyclique longitudinal	Trim de cyclique latéral	Trim d'anticouple	Trim des gaz	Anticouple (Gauche/Droite) Gaz/Pas collectif (Monte/Descend)

## Paramétrage de l'émetteur (BNF)

Programmez votre émetteur avant de tenter d'effectuer l'affectation ou de faire voler l'hélicoptère. On trouvera, ci-après, des valeurs de programmation pour les Spektrum DX7s, DX6, DX7, DX8, DX9, DX18 et DX20.

Les fichiers de programme des modèles pour les émetteurs Spektrum utilisant l'interface AirWare sont disponibles en ligne sur [www.spektrumrc.com](http://www.spektrumrc.com).

### DX7s, DX8

#### PARAMETRES SYSTEME

Type de modèle	HELI
----------------	------

Type de plateau cyclique	1 servo Normal
--------------------------	----------------

Mode de vol	
Mode de vol	F Mode
Auto-rotation	Hold

Choix interrupteur	
Écolage	Aux 2
Mode de vol	Gear
Gyro	INH
Mix	INH
Mode auto-rotation	INH
Potentiomètre	INH

Taux de rafraîchissement	11ms
	DSMX

#### FUNCTION LIST

Course des servos					
Voie	Travel	Reverse	Voie	Travel	Reverse
Gaz	100/100	Normal	Train	100/100	Normal
Ailerons	100/100	Normal	Pas	100/100	Normal
Profondeur	100/100	Normal	AX2	100/100	Normal
Dérive	100/100	Normal			

D/R & Expo				
Voie	Inter. pos. (Aileron D/R)		D/R	Expo
	DX7s	DX8		
Ailerons		0	100/100	+25
	0	1	100/100	+25
	1	2	75/75	+25
Profondeur		0	100/100	+25
	0	1	100/100	+25
	1	2	75/75	+25
Dérive		0	100/100	+25
	0	1	100/100	+25
	1	2	75/75	+25

Gyro	Désactivé
------	-----------

Mixage	
Voies	AUX2 > GER
Taux	100%    20%
Décalage	100%
Trim	INH
Position	<b>N I H M</b>

Courbe des gaz						
Inter. pos. (F mode)		Pt 1	Pt 2	Pt 3	Pt 4	Pt 5
DX7s	DX8					
N	N	0	25	50	75	100
1	1	100	80	75	80	100
	2	100	100	100	100	100

Auto-rotation	Gaz	0%
---------------	-----	----

Courbe de pas						
Inter. pos. (F mode)		Pt 1	Pt 2	Pt 3	Pt 4	Pt 5
DX7s	DX8					
N	N	30	40	50	75	100
1	1	0	25	50	75	100
	2	0	25	50	75	100
HOLD	HOLD	25	37	50	75	100

Chronomètre	
Mode	à rebours
Durée	4:00 Tone
Démarrage	Manche des gaz
Seuil	25%

**Activation du mode Panique**  
*Bouton Écolage/Affectation*  
 Appuyé = Mode Panique Actif  
 Relâché = Mode Panique Inactif

**Fonctionnement des modes de vol**  
*Interrupteur Mode de vol*  
 Pos 0 = Mode Stabilité  
 Pos 1 = Mode Intermédiaire  
 Pos 2 = Mode Agilité

## DX6, DX6e

PARAMETRES SYSTEME	
Type de modèle	
HELI	
Type de plateau cyclique	
1 servo Normal	
Mode de vol	
Mode de vol	F Mode
Auto-rotation	Hold
Assignation des voies	
Entrées	
1 Gaz	Throttle
2 Ailerons	Aileron
3 Profondeur	Elevator
4 Dérive	Rudder
5 Mode de vol	Switch B
6 Collectif	INH
Taux de rafraîchissement	
11ms*	
DSMX	

\* Le DX6e fonctionne à un taux de rafraîchissement de 22ms et ne peut pas être changé.

LISTE DES FONCTIONS							
Course des servos							
Chan	Travel	Reverse			Chan	Travel	Reverse
THR	100/100	Normal			RUD	100/100	Normal
AIL	100/100	Normal			GER	100/100	Normal
ELE	100/100	Normal			PIT	75/75	Normal
D/R & Expo							
Voie	Inter. (F) pos.	D/R	Expo				
Ailerons	0	70/70	+30				
	1	100/100	+30				
Profondeur	0	70/70	+30				
	1	100/100	+30				
Dérive	0	100/100	0				
	1	100/100	0				
Mixage							
GER -> GER							
Taux	100%	100%					
Décalage	20%						
Interrupteur	Interrupteur I						
Courbe des gaz							
Inter. (B) pos.	Pt 1	Pt 2	Pt 3	Pt 4	Pt 5		
N	0	40	60	80	100		
1	100	90	80	90	100		
2	100	100	100	100	100		
HOLD	0	0	0	0	0		
Courbe de pas							
Inter. (B) pos.	Pt 1	Pt 2	Pt 3	Pt 4	Pt 5		
N	30	40	50	75	100		
1	0	25	50	75	100		
2	0	25	50	75	100		
HOLD	0	25	50	75	100		
Chronomètre							
Mode	à rebours						
Durée	4:00						
Démarrage	Manche des gaz						
Seuil	25%						
Unique	Désactivé						

### Activation du mode Panique

Bouton Affectation / I:

Appuyé = Mode Panique Actif

Relâché = Mode Panique Inactif

### Fonctionnement des modes de vol

Interrupteur B: Pos 0 = Mode Stabilité

Pos 1 = Mode Intermédiaire

Pos 2 = Mode Agilité

## DX7G2, DX8G2, DX9, DX18, DX20

PARAMETRES SYSTEME	
Type de modèle	
HELI	
Type de plateau cyclique	
1 servo Normal	
Mode de vol	
Inter. 1	Inter. B
Inter. 2	Désactivé
Auto-rotation	Inter. H
	0 1
Assignation des voies	
Entrées	
1 Gaz	Throttle
2 Ailerons	Aileron
3 Profondeur	Elevator
4 Dérive	Rudder
5 Train	Inter. B
6 Collectif	
7 AUX 2	Inter. I
Taux de rafraîchissement	
11ms*	
DSMX	

LISTE DES FONCTIONS							
Servo Setup							
Voie	Course	Inversion			Voie	Course	Inversion
Gaz	100/100	Normal			Pas	75/75	Normal
Ailerons	100/100	Normal			AX2	100/100	Normal
Profondeur	100/100	Normal			AX3	100/100	Normal
Dérive	100/100	Normal			AX4	100/100	Normal
Train	100/100	Normal					
Double-débâtements et Expo							
Voie	Inter. (F) pos.	D/R	Expo				
Ailerons	0	70/70	+30				
	1	100/100	+30				
Profondeur	2	100/100	+30				
	0	70/70	+30				
Dérive	1	100/100	+30				
	2	100/100	+30				
Dérive	0	100/100	0				
	1	100/100	0				
Dérive	2	100/100	0				
Mixage							
GER -> GER							
Taux	100%	100%					
Décalage	20%						
Interrupteur	Interrupteur I						
Courbe des gaz							
Inter. (B) pos.	Pt 1	Pt 2	Pt 3	Pt 4	Pt 5		
N	0	40	60	80	100		
1	100	90	80	90	100		
2	100	100	100	100	100		
HOLD	0	0	0	0	0		
Courbe de pas							
Inter. (B) pos.	Pt 1	Pt 2	Pt 3	Pt 4	Pt 5		
N	30	40	50	75	100		
1	0	25	50	75	100		
2	0	25	50	75	100		
HOLD	0	25	50	75	100		
Chronomètre							
Mode	à rebours						
Durée	4:00						
Démarrage	Manche des gaz						
Seuil	25%						
Unique	Désactivé						

### Activation du mode Panique

Bouton Affectation / I

Appuyé = Mode Panique Actif

Relâché = Mode Panique Inactif

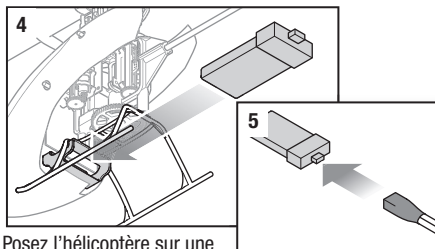
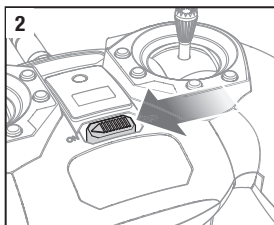
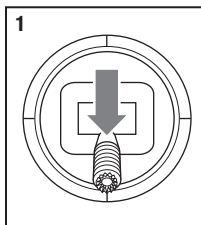
### Fonctionnement des modes de vol

Interrupteur B: Pos 0 = Mode Stabilité

Pos 1 = Mode Intermédiaire

Pos 2 = Mode Agilité

## Installation de la batterie



1. Mettez la manette des gaz à la position la plus basse.
2. Mettez l'émetteur en marche.
3. Centrez tous les compensateurs. Pour l'émetteur MLP6 inclus (prêt-à-voler uniquement), les compensateurs sont centrés lorsque vous entendez une tonalité plus longue en appuyant sur le bouton de compensateur. Bougez le compensateur dans les deux directions jusqu'à ce que vous entendiez la tonalité longue.
4. Installez la batterie de vol dans le support de batterie au bas du châssis de l'hélicoptère.
5. Raccordez le câble d'alimentation de la commande de vol au connecteur de la batterie.

6. Posez l'hélicoptère sur une surface plane et laissez-le immobile jusqu'à ce que la lumière de la DEL du récepteur soit fixe, indiquant que l'initialisation est terminée.

Si vous rencontrez des difficultés lors de l'initialisation, consultez le Guide de dépannage au dos de ce manuel.



**ATTENTION :** débranchez toujours la batterie

Li-Po de l'appareil lorsqu'il n'est pas en vol pour éviter toute décharge excessive. Les batteries déchargées à une tension inférieure à la tension minimale approuvée peuvent s'endommager, entraînant une baisse de performance et un risque d'incendie lorsque les batteries sont rechargées.



**ATTENTION :** un raccordement de la batterie au panneau de commande de vol avec une polarité inversée endommagera le panneau de commande, la batterie ou ces deux éléments. Les dégâts résultants d'un mauvais raccordement de la batterie ne sont pas pris en charge dans le cadre de la garantie.

## Affectation de l'émetteur au récepteur

L'affectation est le processus qui programme le récepteur pour qu'il reconnaisse le code (appelé GUID - Globally Unique Identifier) d'un émetteur spécifique. Vous devez affecter l'émetteur Spektrum pour aéronef à technologie DSM2/DSMX de votre choix au récepteur afin d'assurer un fonctionnement correct.

Si vous avez acheté la version RTF, vous n'avez pas à effectuer cette étape.

Pour affecter ou ré-affecter votre Nano CPS à votre émetteur, suivez les instructions suivantes.

### Procédure d'affectation de l'émetteur MLP6DSM (RTF)

1. Débranchez la batterie de l'hélicoptère.
2. Éteignez l'émetteur et placez tous les interrupteurs sur la position 0.
3. Branchez la batterie à l'hélicoptère. La du contrôleur 3-en-1 va flasher après 5 secondes.
4. Appuyez et maintenez le bouton/gâchette "Panique" lors de la mise sous tension de l'émetteur.
5. Relâchez le bouton trainer (écolage) et maintenez le manche de dérive jusqu'à ce que la du contrôleur 3 en 1 s'éclaire bleue fixe.
6. Relâchez le manche de dérive.
7. Pressez le bouton trainer (écolage). La bleue du contrôleur va flasher pour confirmer que l'hélicoptère est bien dans le mode radio non programmable.
8. Débranchez la batterie de l'hélicoptère et éteignez votre émetteur.

**REMARQUE:** Si le plateau cyclique de déplace de haut en bas quand vous basculez l'interrupteur trainer, l'hélicoptère est en mode émetteur programmable; refaites la procédure d'affectation.



Ce produit nécessite un émetteur compatible Spektrum DSM2/DSMX approuvé.  
Pour affecter votre mCP S à votre émetteur, veuillez suivre les instructions suivantes:

### Procédure d'affectation avec une radio programmable (BNF)

1. Débranchez la batterie de vol de l'hélicoptère.
2. Si vous n'utilisez pas l'émetteur inclus avec la version prête-à-voler de l'hélicoptère, consultez le tableau de configuration de l'émetteur pour programmer correctement votre émetteur.
3. Mettez la manette des gaz à la position la plus basse. Mettez tous les compensateurs en position centrale pendant que l'émetteur est allumé.
4. Éteignez l'émetteur et mettez tous les commutateurs en position 0. Mettez la manette des gaz en position basse/point mort.
5. Raccordez la batterie de vol au variateur ESC. La DEL du récepteur clignote, indiquant qu'il est en mode d'affectation.
6. Mettez l'émetteur en marche en mode d'affectation.
7. Poussez totalement à droite le manche de la dérive. Maintenez le manche de dérive jusqu'à ce que la diode du contrôleur 3 en 1 s'éclaire bleue fixe. L'hélicoptère est affecté lorsque la lumière de la DEL du récepteur se fixe.
8. Débranchez la batterie de vol et éteignez l'émetteur.

**REMARQUE:** La commande de Gaz ne s'activera pas si le manche de Gaz n'est pas à la position la plus basse et l'interrupteur Mode Stunt doit être sur la position 0.

Si vous rencontrez des problèmes, veuillez vous référer au guide de dépannage pour d'autres instructions. En cas de besoin, contactez le service d'assistance technique approprié.

**ATTENTION:** Si vous utilisez un émetteur Futaba avec un module Spektrum DSM2, il vous faudra inverser la voie du manche des gaz et effectuer à nouveau l'affectation. Référez-vous au manuel d'utilisation du module Spektrum pour les instructions d'affectation et de sécurité failsafe. Référez-vous au manuel d'utilisation de l'émetteur Futaba pour les instructions d'inversion de voie du manche des gaz.

## Coupure des gaz

La coupure des gaz sert à éviter le démarrage intempestif du moteur. Par sécurité, enclenchez la coupure des gaz à chaque fois que vous devez manipuler l'hélicoptère ou vérifier les commandes de direction.

La Coupure des gaz sert également à couper rapidement le moteur si vous perdez le contrôle de l'hélicoptère, en cas de risque d'écrasement au sol, voire des deux. Les pales continueront à tourner brièvement lorsque la Coupure des gaz est activée. Les commandes de pas et de direction sont toujours maintenues.

## Mode Acrobatique

Le *mode Acrobatique* (Mode de vol 1 ou 2) permet à l'hélicoptère de voler à l'envers et d'effectuer des acrobaties aériennes. L'accélération est continue lorsque le mode acrobatique est

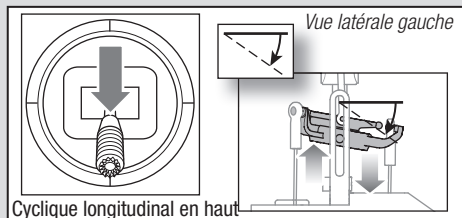
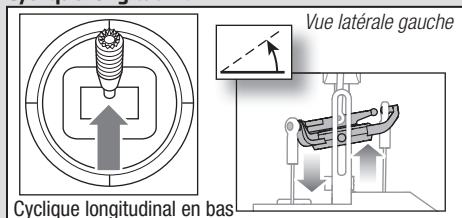
actif, quelle que soit la position de la manette des gaz. Éteignez le Mode acrobatique (Mode de vol 0) pour retrouver le plein contrôle de la manette des gaz.

## Test des commandes

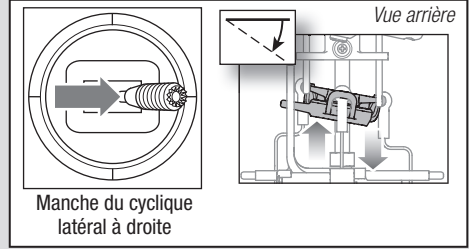
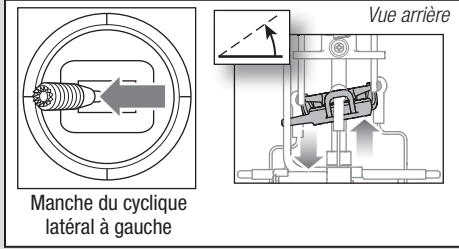
**Assurez-vous que la Coupure des gaz est bien activée lors du test des commandes.** Testez les commandes avant votre premier vol pour être sûr que les servos, tringleries et pièces fonctionnent bien. Si les commandes

ne réagissent pas comme sur l'illustration ci-dessous, assurez-vous que l'émetteur est bien programmé avant de passer au Test moteur.

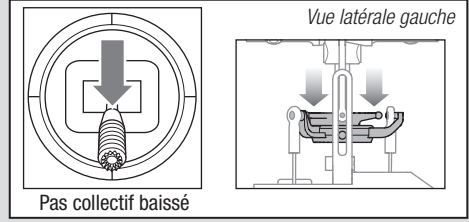
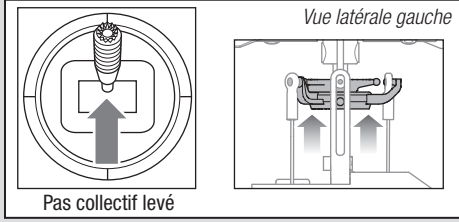
### Cyclique longitudinal



## Cyclique latéral



## Pas collectif



## Moteur

Placez l'hélicoptère à l'extérieur sur une surface plane et propre (béton ou bitume) libre d'obstacles. Tenez-vous toujours à l'écart des pales quand elles sont en rotation.

**ATTENTION:** Maintenez toujours vos animaux à l'écart de l'hélicoptère. Les animaux risqueraient de se blesser s'ils attaquent ou s'approchent de l'hélicoptère.

1. Les deux moteurs bipent 3 fois lorsque le contrôleur de l'hélicoptère est bien armé. Avant de continuer, assurez-vous que les gaz soit au plus bas.
2. Mettez la Coupure des gaz (Throttle Hold) en position OFF.

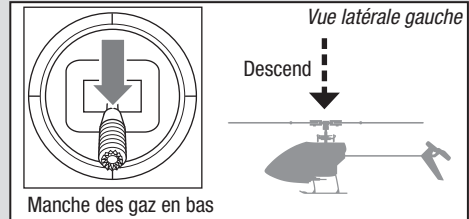
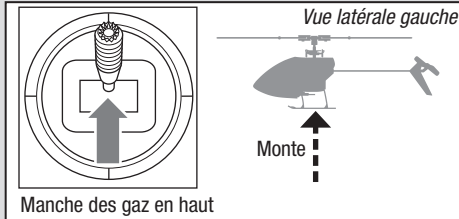
**AVERTISSEMENT:** Restez à 10 mètres au moins de l'hélicoptère lorsque le moteur tourne. N'essayez pas de faire voler l'hélicoptère tout de suite.

3. Augmentez progressivement les gaz jusqu'à ce que les pales se mettent en rotation. L'hélicoptère vu du dessus, les pales principales tournent dans le sens horaire. L'hélicoptère vu du côté droit, les pales du rotor l'anticouple tournent dans le sens anti-horaire.

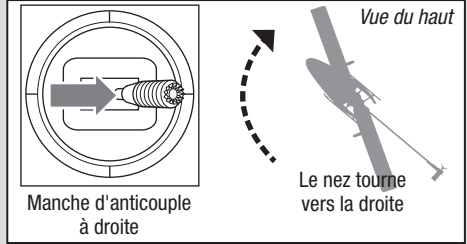
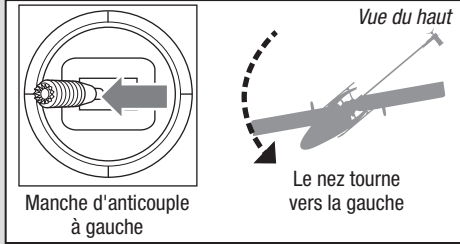
## Compréhension des commandes de vol de base

Si vous n'avez pas encore bien assimilé les commandes de votre mCP S, prenez quelques minutes pour vous familiariser avec elles avant de tenter votre premier vol.

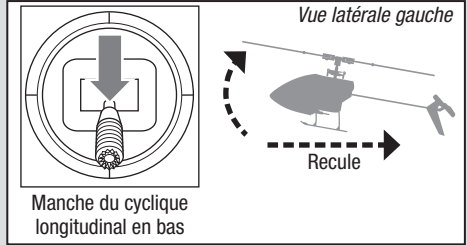
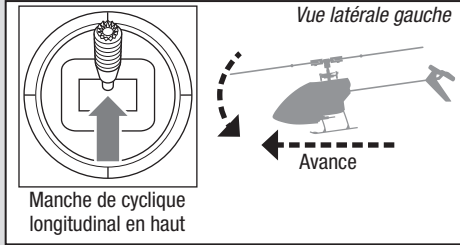
## Collectif



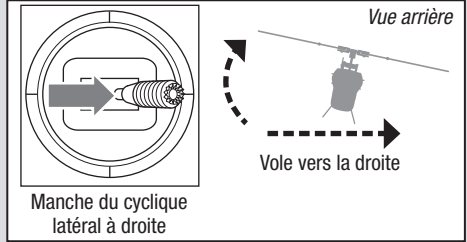
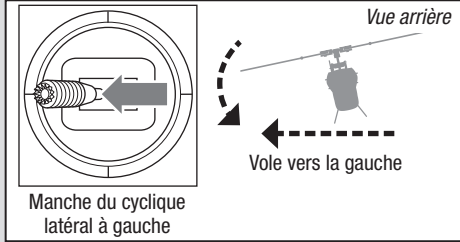
## Anticouple



## Cyclique longitudinal



## Cyclique latéral



## Description des modes de vol

En **mode Stable**, l'hélicoptère vole comme un hélicoptère à pas fixe (avec un angle d'inclinaison limité). Lorsque le manche cyclique est relâché, l'appareil revient à niveau.

En **mode Intermédiaire**, l'angle d'inclinaison n'est pas limité. Lorsque le manche cyclique est relâché, l'appareil ne revient pas à niveau. La vitesse de pointe est légèrement plus basse et les commandes sont plus « souples ». Ce mode est idéal pour l'apprentissage du vol en avant et des acrobaties aériennes de base, comme les renversements et les boucles.

En **mode Agile**, l'angle d'inclinaison n'est pas limité. Lorsque le manche cyclique est relâché, l'appareil ne revient pas à niveau. La vitesse de pointe est également plus élevée. Ce mode est idéal pour les acrobaties aériennes en 3D, comme les retournements stationnaires et les tic tacs.

## Récupération de panique

Si vous rencontrez un problème dans n'importe quel mode de vol, maintenez enfoncé le commutateur d'affectation/panique et mettez les leviers de commande en position neutre. La technologie SAFE ramènera automatiquement l'appareil à une attitude droite et à niveau, si l'appareil est à une altitude suffisante et qu'aucun obstacle n'est sur son chemin.

**REMARQUE:** n'activez pas la récupération de panique si l'hélicoptère n'a pas assez d'altitude pour réussir une récupération.

Ramenez le levier collectif à 50 % et relâchez le commutateur de panique pour désactiver la récupération de panique et revenir au mode de vol actuel.

## Pilotage du mCP S

### Consultez les lois et ordonnances locales avant de choisir un espace de vol.

Si c'est votre premier hélicoptère à pas collectif, nous vous conseillons de vous faire aider par un pilote d'hélicoptère expérimenté ou par un club de pilotage jusqu'à ce que vous soyez suffisamment à l'aise pour voler seul.

Nous vous recommandons de faire voler votre appareil à l'extérieur par vent calme ou à l'intérieur dans un grand gymnase. Évitez toujours de piloter votre appareil à proximité d'habitations, d'arbres, de fils électriques et de bâtiments. Faites aussi attention à éviter de faire voler votre appareil dans des lieux très fréquentés comme les parcs, les cours d'école ou les terrains de football.

La meilleure méthode est de voler depuis une surface plane et lisse car cela permettra au modèle de glisser sans basculer. Maintenez l'hélicoptère à environ 60 cm (2 pieds) du sol. Maintenez la queue pointée dans votre direction lors des premiers vols pour garder une orientation constante des commandes. Relâcher le levier en mode stable permettra à l'hélicoptère de se mettre à niveau. Activer la récupération de panique mettra rapidement l'hélicoptère à niveau. Si vous êtes désorienté alors que vous êtes en mode stable, abaissez lentement la manette des gaz pour vous poser en douceur.

Lors des premiers vols, ne tentez de décoller, de vous poser et de faire du surplace qu'à un seul endroit.

### Décollage

**IMPORTANT :** si le moteur principal ou le moteur de queue ne démarre pas correctement lors de l'accélération, ramenez immédiatement la manette des gaz au point mort et réessayez. Si le problème persiste, débranchez la batterie de vol, vérifiez que le train de rouages n'est pas grippé et assurez-vous qu'aucun fil n'est emmêlé dans les rouages.

Posez le modèle sur une surface plane et à niveau, sans obstacles, et reculez de 10 mètres (30 pieds). Augmentez lentement l'accélération jusqu'à ce que le modèle soit à environ 60 cm (2 pieds) du sol et vérifiez le compensateur pour que le modèle vole de la manière souhaitée. Une fois le compensateur réglé, commencez à faire voler le modèle.

**REMARQUE:** avant de relâcher le commutateur de panique, assurez-vous que le levier collectif est revenu à 50 %. Dès que le commutateur de panique est relâché, le collectif entièrement négatif devient disponible, ce qui peut provoquer une descente rapide du mCP S.

- La récupération de panique est conçue pour offrir au pilote la confiance nécessaire pour continuer à améliorer ses compétences de pilotage.
- Mettez le levier collectif à 50 % et remettez toutes les autres commandes de l'émetteur en position neutre pour la récupération la plus rapide.
- Une fois que le modèle est droit et à niveau, le collectif négatif est réduit pour prévenir l'atterrissage d'urgence du modèle.

## Vol stationnaire

En faisant de petites corrections sur l'émetteur, essayez de maintenir l'hélicoptère à un endroit. Si vous volez par vent calme, le modèle ne devrait nécessiter presque aucune saisie correctrice. Après avoir déplacé le levier cyclique et l'avoir ramené au centre, le modèle devrait se mettre à niveau. Le modèle peut continuer de bouger en raison de l'inertie. Bougez le levier cyclique dans la direction opposée pour arrêter le mouvement.

Après vous être habitué au vol stationnaire, vous pouvez essayer de faire voler le modèle vers d'autres endroits, en maintenant la queue pointée dans votre direction à tous moments. Vous pouvez aussi monter et descendre à l'aide de la manette des gaz. Une fois que vous êtes habitué à ces manœuvres, vous pouvez essayer de voler avec la queue pointée autre part. Rappelez-vous que les saisies sur la commande de vol tourneront avec l'hélicoptère, essayez donc de toujours vous représenter les commandes par rapport au nez de l'hélicoptère. Par exemple, la commande avant fera toujours pointer le nez de l'hélicoptère vers le bas.

Le temps de vol moyen de l'hélicoptère à l'aide de la batterie recommandée est d'environ 4 minutes, selon l'agressivité du vol.

## Coupeure par tension faible (LVC)

La coupeure par tension faible diminue la puissance des moteurs lorsque la tension de la batterie s'affaiblit. Lorsque la puissance du moteur diminue et que la DEL sur le variateur ESC clignote, posez immédiatement l'appareil et rechargez la batterie de vol.

Le dispositif de coupeure par tension faible ne prévient pas les décharges excessives de la batterie en période de stockage.

**REMARQUE:** les vols répétés en mode coupeure par tension faible peuvent endommager la batterie.

## Atterrissage

Pour vous poser, diminuez l'accélération pendant un vol stationnaire bas. Après atterrissage, débranchez et retirez la batterie de l'appareil après son utilisation pour éviter qu'elle ne se décharge lentement. Rechargez entièrement votre batterie avant de la stocker. Pendant le stockage de la batterie, vérifiez que son niveau de charge ne tombe pas en dessous de 3 V par cellule.

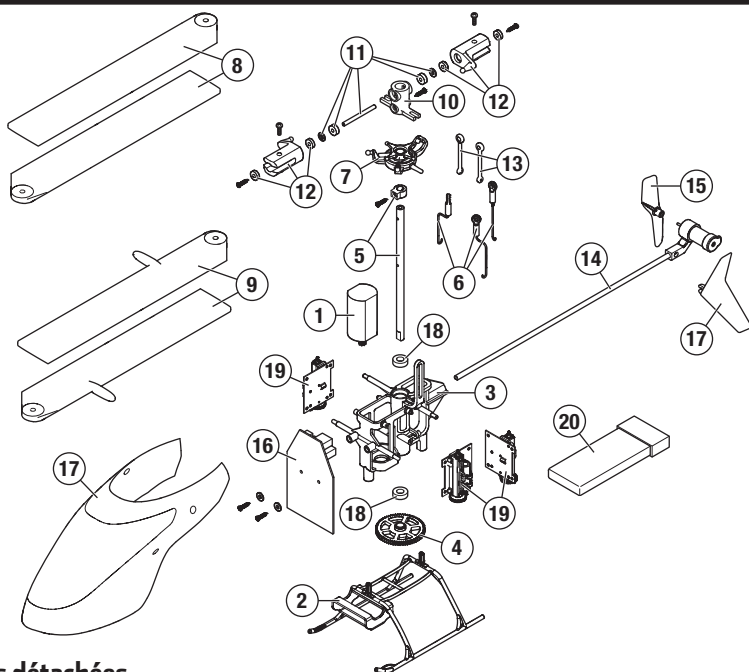
## Liste de la maintenance et des éléments à inspecter après vol

<b>Rotules</b>	Contrôlez que les chapes sont correctement reliées aux rotules et qu'il n'y a pas de point dur. La rotule ne doit pas avoir un jeu excessif, le déboîtement de la rotule durant le vol peut entraîner un crash. Remplacez les rotules usées avant leur rupture.
<b>Nettoyage</b>	Assurez-vous que la batterie n'est pas connectée avant d'entreprendre le nettoyage. A l'aide d'une brosse douce ou d'un chiffon sec non-pelucheux, enlevez la poussière et les débris.
<b>Roulements</b>	Remplacez les roulements quand vous remarquez un frottement durant leur rotation.
<b>Câblage</b>	Assurez-vous que les câbles ne bloquent pas de pièces en mouvement. Remplacez tout câble endommagé et tout connecteur devenu lâche.
<b>Raccords/ Pièces de fixation</b>	Assurez-vous de l'absence de toute vis, bride ou connecteur desserré. Ne serrez pas excessivement les vis métalliques dans des pièces en plastique. Serrez les vis de façon à ce que les pièces soient parfaitement jointives et ne donnez ensuite qu'1/8ème de tour supplémentaire.
<b>Rotors</b>	Contrôlez l'état des pales et des autres éléments ayant une vitesse de rotation élevée. Ils peuvent présenter des fissures, des bavures ou des rayures. Remplacez les pièces endommagées avant d'effectuer un nouveau vol. Contrôlez que les deux pales principales sont serrées à leurs pieds de pales respectifs avec une tension équivalente. Quand vous inclinez l'hélicoptère, les pales ne doivent pas pivoter sous leur propre masse. Elles ne doivent pivoter que si l'hélicoptère est légèrement secoué.
<b>Anticouple</b>	Contrôlez l'état du rotor d'anticouple, remplacez-le si nécessaire. Inspectez l'état de la poutre, remplacez-la si nécessaire.
<b>Mécanique</b>	Inspectez le châssis et du train d'atterrissage et remplacez si nécessaire. Contrôlez l'entre-dent de la couronne, qu'il n'existe pas de point dur sur toute sa rotation. Contrôlez l'état de tous les câbles, remplacez en cas de nécessité.

## Guide de dépannage

Problème	Cause possible	Solution
La réponse aux commandes de l'hélicoptère est incohérente ou nécessite un surplus de compensation pour neutraliser le mouvement	L'appareil n'a pas été initialisé correctement ou une vibration interfère avec le fonctionnement du capteur	Débranchez la batterie de vol, centrez le compensateur de commande, et réinitialisez l'hélicoptère
L'hélicoptère ne répond pas à la manette des gaz	La manette des gaz est trop élevée et/ou le réglage du compensateur de gaz est trop élevé	Débranchez la batterie de vol, mettez la manette des gaz à la position la plus basse et abaissez le compensateur d'accélération de quelques clics. Branchez la batterie de vol et laissez le modèle s'initialiser
	L'hélicoptère a bougé lors de l'initialisation	Débranchez la batterie de vol et réinitialisez l'hélicoptère tout en l'empêchant de bouger
L'hélicoptère a un temps de vol ou une puissance réduits	Faible niveau de charge de la batterie de vol	Rechargez entièrement la batterie de vol
	Batterie de vol endommagée	Remplacez la batterie de vol et suivez les instructions fournies pour la batterie
	Les conditions météorologiques sont peut-être trop froides	Assurez-vous que la batterie est chaude (à température ambiante) avant de l'utiliser
La DEL sur le panneau de commande de vol clignote rapidement et l'appareil ne répond pas à l'émetteur (lors de l'affectation)	L'émetteur est trop proche de l'appareil pendant le processus d'affectation	Éteignez l'émetteur. Éloignez l'émetteur de l'appareil. Débranchez et rebranchez la batterie de vol de l'appareil. Suivez les instructions d'affectation
	Le commutateur ou le bouton d'affectation n'a pas été maintenu pendant la mise en marche de l'émetteur	Mettez l'émetteur hors tension et répéter le processus d'affectation
	L'appareil ou l'émetteur est trop proche d'un grand objet métallique, d'une source sans fil ou d'un autre émetteur	Déplacez l'appareil et l'émetteur à un autre endroit et réessayez l'affectation

Problème	Cause possible	Solution
La DEL sur le panneau de commande de vol clignote rapidement et l'hélicoptère ne répond pas à l'émetteur (après l'affectation)	Moins de 5 secondes d'attente entre la première mise en route de l'émetteur et le raccordement de la batterie de vol à l'hélicoptère	Laissez l'émetteur allumé. Débranchez et rebranchez la batterie de vol de l'hélicoptère
	L'hélicoptère est affecté à la mémoire d'un modèle différent (émetteurs ModelMatch seulement)	Sélectionnez la mémoire du modèle correct sur l'émetteur. Débranchez et rebranchez la batterie de vol de l'hélicoptère
	Niveau de charge de la batterie de vol/de l'émetteur trop faible	Remplacez/rechargez les batteries
	L'appareil ou l'émetteur est trop proche d'un grand objet métallique, d'une source sans fil ou d'un autre émetteur	Déplacez l'appareil et l'émetteur à un autre endroit et réessayez la connexion
L'hélicoptère vibre ou tremble en vol	Pales du rotor, axe ou poignées de pales endommagées	Vérifiez que les pales du rotor principal et les poignées de pales ne sont pas fêlées ni ébréchées. Remplacez les pièces endommagées. Remplacez l'axe tordu
Mouvements aléatoires en vol	Vibration	Vérifiez que le récepteur est correctement fixé à l'hélicoptère. Vérifiez et équilibrez toutes les pièces tournantes. Vérifiez que l'arbre principal et le rotor de queue ne sont pas endommagés ou tordus. Vérifiez qu'aucune pièce mécanique n'est cassée ou endommagée, remplacez si nécessaire
Oscillation/agitation de la queue ou mauvaise performance	Rotor de queue, poutre de queue, maillage du train principal, ou arbre principal endommagé, boulons desserrés, vibration	Vérifiez que le rotor de queue n'est pas endommagé. Vérifiez que la poutre de queue et l'arbre principal ne sont pas fêlés. Vérifiez le maillage du train principal et assurez-vous qu'il est exempt de points serrés par une rotation complète. Remplacez les composants endommagés ou usés
Déviations par vent calme	Vibration, articulation endommagée, servo endommagé	En fonctionnement normal, les compensateurs de l'émetteur ne devraient nécessiter aucun ajustement et les positions centrées sont mémorisées lors de l'initialisation. Si vous trouvez qu'il est nécessaire d'ajuster les compensateurs après le décollage, vérifiez l'équilibre de toutes les pièces tournantes, assurez-vous que les articulations ne sont pas endommagées et assurez-vous que les servos sont en bon état de fonctionnement
Déviations par vent	Normal	Le modèle dévie avec le vent mais doit rester à niveau pendant le vol. Il suffit de maintenir le levier cyclique dans la position nécessaire pour que le modèle reste stationnaire. Le modèle doit être penché dans le sens du vent pour rester stationnaire. Si le modèle reste à niveau, il déviara avec le vent
La récupération de panique ou la remise à niveau ne met pas le modèle à niveau	Le modèle n'a pas été initialisé sur une surface stable et à niveau	Réinitialisez le modèle sur une surface stable et à niveau
	Le modèle n'a pas décollé depuis une surface à niveau	Décollez toujours depuis une surface à niveau
Vibration sévère	Arbre principal fêlé	Vérifiez que l'arbre principal n'est pas fêlé et remplacez-le si nécessaire
	Pièce tournante déséquilibrée	Vérifiez que l'arbre principal, le rotor de queue, les pales du rotor principal, le châssis principal et l'adaptateur ne sont pas endommagés, remplacez si nécessaire. La vibration doit être réduite pour la « récupération de panique » et les fonctions de remise à niveau doivent fonctionner correctement



## Liste des pièces détachées

Référence	Description
1 BLH3503	Moteur principal avec pignon
2 BLH3504	Patin et coussin d'atterrissage
3 BLH3505	Châssis principal avec quincaillerie
4 BLH3506	Rouage principal
5 BLH3507	Arbre principal avec collier et quincaillerie
6 BLH3508	Jeu de bielles avec liaison à bille : 3 pièces
7 BLH3509	Plateau cyclique de précision complet
8 BLH3510	Pales de rotor principal haute performance avec quincaillerie
9 BLH3511	Pales de rotor principal pour vol rapide avec quincaillerie
10 BLH3512	Moyeu du rotor principal avec quincaillerie
11 BLH3513	Axe à empennage avec joint torique, bague et quincaillerie

Référence	Description
12 BLH3514	Poignées de pales principales avec roulements
13 BLH3522	Ensemble de liaison de la tête du rotor (8)
14 BLH3602	Ensemble de poutre de queue
15 BLH3603	Rotor de queue
16 BLH5101	Unité de commande à barre de Bell 3-en-1
17 BLH5103	Voilure rouge avec aileron vertical
18 EFLH2215	Roulement de l'arbre externe 3 x 6 x 2 mm (2)
19 SPM5H2025L	Servo longue portée, performance linéaire 2,0 grammes Fil d'alimentation de 15 mm
20 EFLB2101S40	Batterie LiPo 210 mAh 1 S 3,7 V 40 C
EFLC1013	Chargeur Li-Po USB 1S, 500 mA
EFLRMLP6	MLP6DSM 6 canaux SAFE Tx (prêt-à-voler uniquement)

## Pièces optionnelles

Référence	Description
BLH3519	Voilure verte complète avec aileron vertical
BLH3602L	Ensemble de poutre de queue longue
BLH3603GR	Rotor de queue vert (1)
BLH3603OR	Rotor de queue orange (1)
BLH3603YE	Rotor de queue jaune (1)
EFLA7002UM	Fil d'alimentation d'adaptateur de batterie courant élevé 1s
EFLB2001S30	Batterie LiPo 200 mAh 1 S 3,7 V 30 C

Référence	Description
EFLC1004	Chargeur LiPo Celctra 4 ports 1 C 3,7 V 0,3 A CC
EFLH3023	Jeu de rouages d'entraînement en fibre de carbone
SPM20000	Système DX20 20 canaux avec AR9020 M2
SPM6650	Système DX6e 6 canaux avec AR610 RX
SPM6750	Système DX6 MD2
SPMR1000	Émetteur DXe uniquement
SPMR8000	Émetteur DX8 uniquement MD2
SPMR9910	Émetteur DX9 noir uniquement MD2

# Garantie et réparations

## Durée de la garantie

Garantie exclusive - Horizon Hobby, LLC (Horizon) garantit que le Produit acheté (le « Produit ») sera exempt de défauts matériels et de fabrication à sa date d'achat par l'Acheteur. La durée de garantie correspond aux dispositions légales du pays dans lequel le produit a été acquis. La durée de garantie est de 6 mois et la durée d'obligation de garantie de 18 mois à l'expiration de la période de garantie.

## Limitations de la garantie

- La garantie est donnée à l'acheteur initial (« Acheteur ») et n'est pas transférable. Le recours de l'acheteur consiste en la réparation ou en l'échange dans le cadre de cette garantie. La garantie s'applique uniquement aux produits achetés chez un revendeur Horizon agréé. Les ventes faites à des tiers ne sont pas couvertes par cette garantie. Les revendications en garantie seront acceptées sur fourniture d'une preuve d'achat valide uniquement. Horizon se réserve le droit de modifier les dispositions de la présente garantie sans avis préalable et révoque alors les dispositions de garantie existantes.
- Horizon n'endosse aucune garantie quant à la vendabilité du produit ou aux capacités et à la forme physique de l'utilisateur pour une utilisation donnée du produit. Il est de la seule responsabilité de l'acheteur de vérifier si le produit correspond à ses capacités et à l'utilisation prévue.
- Recours de l'acheteur – Il est de la seule discrétion d'Horizon de déterminer si un produit présentant un cas de garantie sera réparé ou échangé. Ce sont là les recours exclusifs de l'acheteur lorsqu'un défaut est constaté.

Horizon se réserve la possibilité de vérifier tous les éléments utilisés et susceptibles d'être intégrés dans le cas de garantie. La décision de réparer ou de remplacer le produit est du seul ressort d'Horizon. La garantie exclut les défauts esthétiques ou les défauts provoqués par des cas de force majeure, une manipulation incorrecte du produit, une utilisation incorrecte ou commerciale de ce dernier ou encore des modifications de quelque nature qu'elles soient.

La garantie ne couvre pas les dégâts résultant d'un montage ou d'une manipulation erronés, d'accidents ou encore du fonctionnement ainsi que des tentatives d'entretien ou de réparation non effectuées par Horizon. Les retours effectués par le fait de l'acheteur directement à Horizon ou à l'une de ses représentations nationales requièrent une confirmation écrite.

## Limitation des dommages

Horizon ne saurait être tenu pour responsable de dommages conséquents directs ou indirects, de pertes de revenus ou de pertes commerciales, liés de quelque manière que ce soit au produit et ce, indépendamment du fait qu'un recours puisse être formulé en relation avec un contrat, la garantie ou l'obligation de garantie. Par ailleurs, Horizon n'acceptera pas de recours issus d'un cas de garantie lorsque ces recours dépassent la valeur unitaire du produit. Horizon n'exerce aucune influence sur le montage, l'utilisation ou la maintenance du produit ou sur d'éventuelles combinaisons de produits choisies par l'acheteur. Horizon ne prend en compte aucune garantie et n'accepte aucun recours pour les blessures ou les dommages pouvant en résulter. Horizon Hobby ne saurait être tenu responsable d'une utilisation ne respectant pas les lois, les règles ou réglementations en vigueur.

En utilisant et en montant le produit, l'acheteur accepte sans restriction ni réserve toutes les dispositions relatives à la garantie figurant dans le présent document. Si vous n'êtes pas prêt, en tant qu'acheteur, à accepter ces dispositions en relation avec l'utilisation du produit, nous vous demandons de restituer au vendeur le produit complet, non utilisé et dans son emballage d'origine.

## Indications relatives à la sécurité

Ceci est un produit de loisirs perfectionné et non un jouet. Il doit être utilisé avec précaution et bon sens et nécessite quelques aptitudes mécaniques ainsi que mentales. L'incapacité à utiliser le produit de manière sûre et raisonnable peut provoquer des blessures et des dégâts matériels conséquents. Ce produit n'est pas destiné à être utilisé par des enfants sans la surveillance par un tuteur. La notice d'utilisation contient des indications relatives à la sécurité ainsi que des indications concernant la maintenance et le fonctionnement du produit. Il est absolument indispensable de lire et de comprendre ces indications avant la première mise en service. C'est uniquement ainsi qu'il sera possible d'éviter une manipulation erronée et des accidents entraînant des blessures et des dégâts. Horizon Hobby ne saurait être tenu responsable d'une utilisation ne respectant pas les lois, les règles ou réglementations en vigueur.

## Questions, assistance et réparations

Votre revendeur spécialisé local et le point de vente ne peuvent effectuer une estimation d'éligibilité à l'application de la garantie sans avoir consulté Horizon. Cela vaut également pour les réparations sous garantie. Vous voudrez bien, dans un tel cas, contacter le revendeur qui conviendra avec Horizon d'une décision appropriée, destinée à vous aider le plus rapidement possible.

## Maintenance et réparation

Si votre produit doit faire l'objet d'une maintenance ou d'une réparation, adressez-vous soit à votre revendeur spécialisé, soit directement à Horizon. Emballez le produit soigneusement. Veuillez noter que le carton d'emballage d'origine ne suffit pas, en règle générale, à protéger le produit des dégâts pouvant survenir pendant le transport. Faites appel à un service de messagerie proposant une fonction de suivi et une assurance, puisque Horizon ne prend aucune responsabilité pour l'expédition du produit jusqu'à sa réception acceptée. Veuillez joindre une preuve d'achat, une description détaillée des défauts ainsi qu'une liste de tous les éléments distincts envoyés. Nous avons de plus besoin d'une adresse complète, d'un numéro de téléphone (pour demander des renseignements) et d'une adresse de courriel.

## Garantie et réparations

Les demandes en garantie seront uniquement traitées en présence d'une preuve d'achat originale émanant d'un revendeur spécialisé agréé, sur laquelle figurent le nom de l'acheteur ainsi que la date d'achat. Si le cas de garantie est confirmé, le produit sera réparé. Cette décision relève uniquement d'Horizon Hobby.

## Réparations payantes

En cas de réparation payante, nous établissons un devis que nous transmettons à votre revendeur. La réparation sera seulement effectuée après que nous ayons reçu la confirmation du revendeur. Le prix de la réparation devra être acquitté au revendeur. Pour les réparations payantes, nous facturons au minimum 30 minutes de travail en atelier ainsi que les frais de réexpédition. En l'absence d'un accord pour la réparation dans un délai de 90 jours, nous nous réservons la possibilité de détruire le produit ou de l'utiliser autrement.

**ATTENTION: Nous n'effectuons de réparations payantes que pour les composants électroniques et les moteurs. Les réparations touchant à la mécanique, en particulier celles des hélicoptères et des voitures radiocommandées, sont extrêmement coûteuses et doivent par conséquent être effectuées par l'acheteur lui-même.** 10/15



## Coordonnées de garantie et réparations

Pays d'achat	Horizon Hobby	Numéro de téléphone/E-mail	Adresse
Union européenne	Horizon Technischer Service Sales: Horizon Hobby GmbH	service@horizonhobby.eu +49 (0) 4121 2655 100	Hanskampring 9 D 22885 Barsbüttel, Germany

## Informations IC

**RTF l'émetteur IC: 6157A-BRWDXMT**

**L'hélicoptère IC: 6157A-BLH5100**

Cet appareil est conforme aux exigences de la norme RSS d'Industrie Canada applicables aux appareils radio exempts de licence. L'exploitation est autorisée aux deux conditions suivantes:

(1) l'appareil ne doit pas produire d'interférences nuisibles, et (2) cet appareil doit accepter toute interférence reçue, y compris des interférences qui peuvent provoquer un fonctionnement non désiré.

## Informations de conformité pour l'Union européenne

### Déclaration de conformité de l'Union européenne:

Horizon Hobby, LLC déclare par la présente que ce produit est en conformité avec les exigences essentielles et les autres dispositions des directives RED et CEM.

Une copie de la déclaration de conformité européenne est disponible en ligne sur:  
<http://www.horizonhobby.com/content/support-render-compliance>.

### Instructions relatives à l'élimination des D3E pour les utilisateurs résidant dans l'Union européenne



Ce produit ne doit pas être éliminé avec d'autres déchets. Il relève de la responsabilité de l'utilisateur d'éliminer les équipements mis au rebut en les remettant à un point de collecte désigné en vue du recyclage des déchets d'équipements électriques et électroniques. La collecte et le recyclage séparés de vos équipements au moment de leur élimination aideront à pré-

server les ressources naturelles et à garantir que les déchets seront recyclés de manière à protéger la santé humaine et l'environnement. Pour plus d'informations quant aux lieux de dépôt de vos équipements mis au rebut en vue du recyclage, veuillez contacter votre mairie, votre service de traitement des ordures ménagères ou le magasin dans lequel vous avez acheté le produit.

©2017 Horizon Hobby, LLC.

Blade, E-flite, Bind-N-Fly, BNF, the BNF logo, DSM, DSM2, DSMX, AS3X, SAFE, the SAFE logo and ModelMatch are trademarks or registered trademarks of Horizon Hobby, LLC.

The Spektrum trademark is used with permission of Bachmann Industries, Inc.

Futaba is a registered trademark of Futaba Denshi Kogyo Kabushiki Kaisha Corporation of Japan

All other trademarks, service marks and logos are property of their respective owners.

Patents pending.

Created 6/17 55415 BLH5100/BLH5150