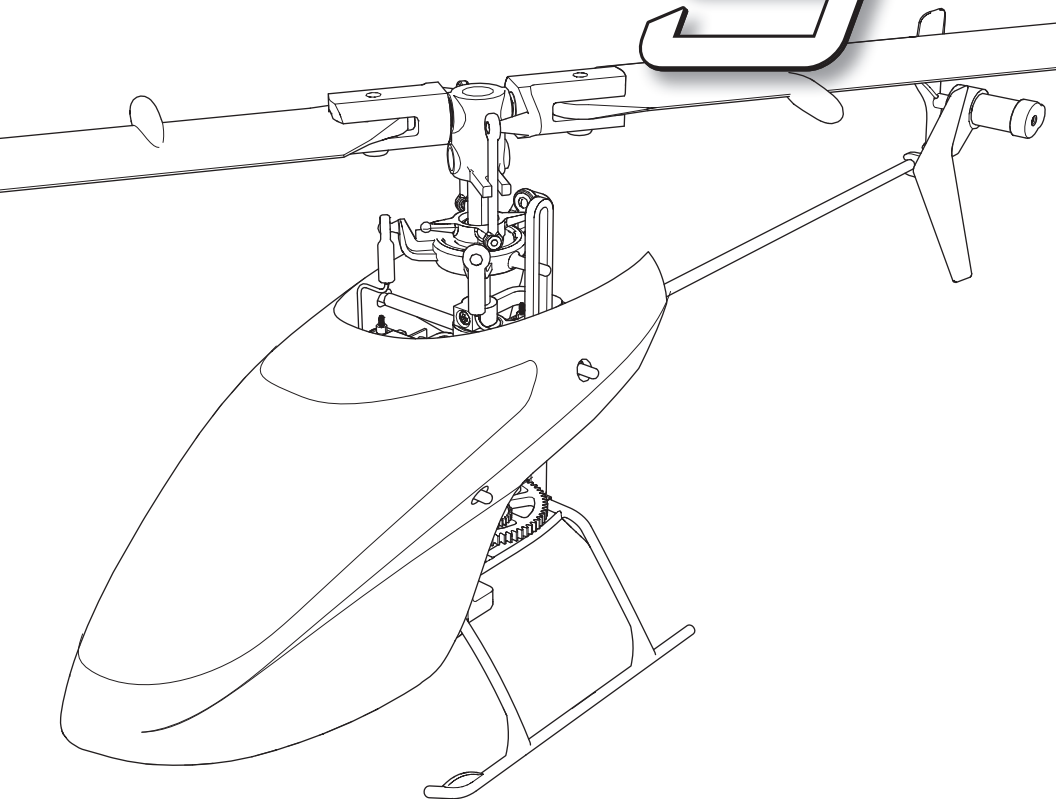


BLADE[®]

mCPS



Instruction Manual
Bedienungsanleitung
Manuel d'utilisation
Manuale di Istruzioni

SAFE[®] 

RTF

BNF[®]

AVVISO

Tutte le istruzioni, le garanzie e gli altri documenti pertinenti sono soggetti a cambiamenti a totale discrezione di Horizon Hobby, LLC. Per una documentazione aggiornata sul prodotto, visitare il sito horizonhobby.com e fare clic sulla sezione Support del prodotto.


Convenzioni terminologiche

Nella documentazione relativa al prodotto vengono utilizzati i seguenti termini per indicare i vari livelli di pericolo potenziale durante l'uso del prodotto:

AVVERTENZA: indica procedure che, se non debitamente seguite, determinano il rischio di danni alle cose, danni collaterali e gravi lesioni alle persone o il rischio elevato di lesioni superficiali alle persone.

ATTENZIONE: indica procedure che, se non debitamente seguite, determinano il rischio di danni alle cose e di gravi lesioni alle persone.

AVVISO: indica procedure che, se non debitamente seguite, possono determinare il rischio di danni alle cose e il rischio minimo o nullo di lesioni alle persone.

 **AVVERTENZA:** leggere TUTTO il manuale di istruzioni e familiarizzare con le caratteristiche del prodotto prima di farlo funzionare. Un uso improprio del prodotto può causare danni al prodotto stesso e alle altre cose e gravi lesioni alle persone.

Questo è un prodotto sofisticato per appassionati di modellismo. Deve essere azionato in maniera attenta e responsabile e richiede alcune conoscenze basilari di meccanica. L'uso improprio o irresponsabile di questo prodotto può causare lesioni alle persone e danni al prodotto stesso o alle altre cose. Questo prodotto non deve essere utilizzato dai bambini senza la diretta supervisione di un adulto. Non tentare in nessun caso di smontare il prodotto, di utilizzarlo con componenti non compatibili o di potenziarlo senza previa approvazione di Horizon Hobby, LLC. Questo manuale contiene le istruzioni per la sicurezza, l'uso e la manutenzione del prodotto. È fondamentale leggere e seguire tutte le istruzioni e le avvertenze del manuale prima di montare, impostare o utilizzare il prodotto, al fine di utilizzarlo correttamente e di evitare di causare danni alle cose o gravi lesioni alle persone.

Almeno 14 anni. Non è un giocattolo.

Ulteriori precauzioni per la sicurezza e avvertenze

- Mantenere sempre un perimetro di sicurezza intorno al modello per evitare collisioni o ferite. Questo modello funziona con comandi radio soggetti alle interferenze di altri dispositivi non controllabili dall'utente. Le interferenze possono provocare una momentanea perdita di controllo.
- Utilizzare sempre il modello in spazi aperti liberi da veicoli, traffico o persone.
- Seguire sempre scrupolosamente le istruzioni e le avvertenze relative al e a tutti gli accessori (caricabatterie, pacchi batterie ricaricabili ecc.).
- Tenere sempre le sostanze chimiche, i componenti di piccole dimensioni e i componenti elettrici fuori dalla portata dei bambini.
- Evitare sempre il contatto con l'acqua di tutti i dispositivi che non sono stati specificatamente progettati per funzionare in acqua. L'umidità danneggia le parti elettroniche.
- Non mettere in bocca alcun componente del modello poiché potrebbe causare lesioni gravi o persino la morte.
- Non far volare il modello se le batterie del trasmettitore sono poco cariche.
- Tenere sempre il modello a vista e sotto controllo.
- Abbassare sempre completamente lo stick del motore, quando le eliche rischiano di toccare un oggetto o il suolo.
- Utilizzare sempre batterie completamente cariche.
- Tenere sempre acceso il trasmettitore mentre il velivolo è alimentato.
- Rimuovere sempre le batterie prima dello smontaggio.
- Tenere sempre pulite le parti mobili.
- Tenere sempre asciutte le parti.
- Lasciare sempre raffreddare le parti dopo l'uso prima di toccarle.
- Rimuovere sempre le batterie dopo l'uso.
- Non far volare mai il velivolo con il cablaggio danneggiato.
- Non toccare mai le parti mobili.

Indice

Contenuto della scatola.....	49	Comandi di volo primari.....	57
Preparazione al primo volo.....	50	Descrizione delle modalità di volo.....	57
Controlli prima del volo.....	50	Modalità Antipanico.....	58
Avvertenze per la carica.....	50	In volo con il Blade mCP S.....	58
Carica della batteria.....	50	Controlli e manutenzione dopo il volo.....	59
Installazione delle batterie della trasmittente (RTF).....	51	Guida alla risoluzione dei problemi.....	59
Comandi della trasmittente (RTF).....	51	Vista esplosa.....	61
Impostazione della trasmittente (BNF).....	52	Elenco delle parti.....	61
Installazione della batteria di volo.....	54	Parti opzionali.....	61
Connessione trasmittente e ricevente (binding).....	54	Garanzia.....	62
Throttle Hold.....	55	Garanzia e Assistenza - Informazioni per i contatti.....	63
Modalità Acrobatica.....	55	Informazioni sulla conformità per l'Unione Europea.....	63
Test di controllo della direzione.....	56		

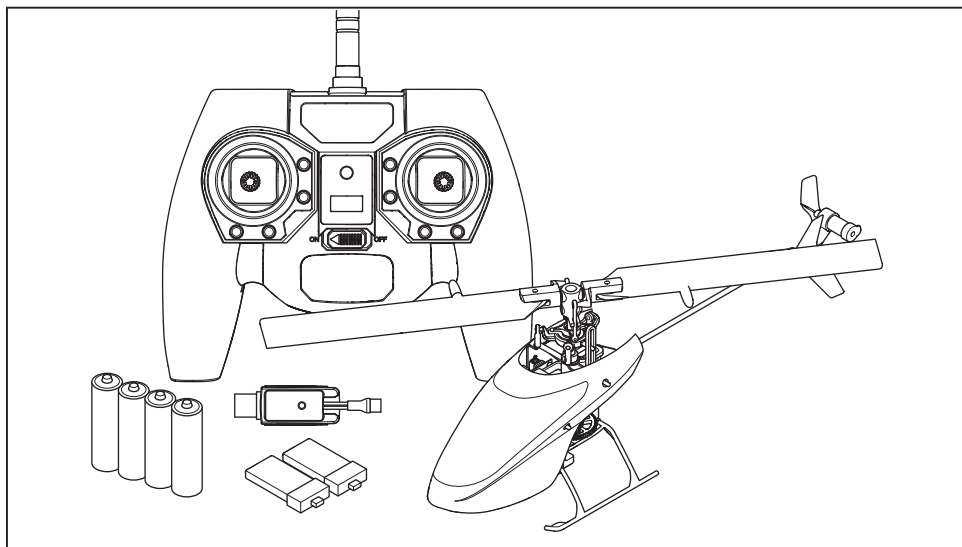
Specifiche

Lunghezza	240mm
Altezza	90 mm
Diametro rotore principale	240mm

Diametro rotore di coda	40mm
Peso in volo	49 g

Contenuto della scatola

- Elicottero Blade mCP S
- 2 Batterie Li-Po 210 mAh 1S 3,7 V 40C
- Caricabatteria USB Li-Po 1S (Solo RTF)
- Trasmittente MLP6DSM (Solo RTF)
- 4 batterie AA (Solo RTF)



Per ricevere gli aggiornamenti del prodotto, le offerte speciali e altro, bisogna registrarlo su www.bladehelis.com

Preparazione al primo volo

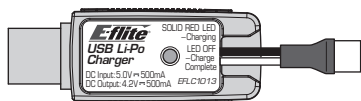
- Estrarre il contenuto dalla scatola e controllarlo
- Caricare la batteria di volo
- Programmare la trasmittente computerizzata (solo BNF)
- Installare la batteria di volo sull'elicottero (dopo averla caricata completamente)
- Connettere la trasmittente (binding) (solo BNF)
- Acquisire dimestichezza con i comandi
- Cercare un'area adatta per volare

Avvertenze per la carica

⚠ ATTENZIONE: seguire attentamente tutte le istruzioni e avvertenze. L'uso improprio delle batterie LiPo può provocare incendi, lesioni alle persone e/o danni alle cose.

- **NON LASCIARE MAI INCUSTODITE LE BATTERIE IN CARICA.**
- **NON CARICARE MAI LE BATTERIE DURANTE LA NOTTE.**
- Maneggiando, caricando o usando la batteria LiPo fornita in dotazione, l'utente si assume tutti i rischi connessi all'utilizzo delle batterie al litio.
- Se in qualsiasi momento la batteria inizia a deformarsi o gonfiarsi, interromperne immediatamente l'uso. Se la batteria è in carica o si sta scaricando, interrompere e scollegare. L'utilizzo, la carica o la scarica di una batteria che ha iniziato a deformarsi o a gonfiarsi può provocare incendi.
- Per ottenere i migliori risultati, conservare sempre le batterie in un luogo asciutto e a temperatura ambiente.
- La temperatura per conservare temporaneamente le batterie o per trasportarle deve essere compresa tra 5 e 49 °C.

Carica della batteria



⚠ ATTENZIONE: usare solo caricatori progettati specificamente per queste batterie LiPo. In caso contrario si potrebbero incendiare procurando danni.

⚠ ATTENZIONE: non superare le correnti di carica raccomandate.

Il caricabatteria (EFLC1013) incluso in questa confezione è stato creato per caricare in modo sicuro la batteria di volo 1S 3,7V 210mAh 40C LiPo. Fare riferimento alle avvertenze per la carica. Si raccomanda di caricare la batteria mentre si ispeziona il modello perché di seguito verrà chiesto di verificare alcune funzioni in cui serve la batteria carica.

AVVISO: caricare solo batterie che siano fredde al tatto e che non siano danneggiate. Controllare la batteria per verificare che non sia gonfia, piegata, rotta o bucata.

Controlli prima del volo

- Accendere sempre prima la trasmittente**
- Collegare la batteria di volo al cavo dell'ESC
- Aspettare che la ricevente e l'ESC si inizializzino e si armino correttamente
- Fare volare il modello
- Far atterrare il modello
- Scollegare la batteria di volo dall'ESC
- Spegnerne sempre la trasmittente per ultima**

- Non conservare la batteria o il modello all'interno di un'automobile o alla luce diretta del sole. All'interno di un'automobile calda, la batteria potrebbe danneggiarsi o prendere fuoco.
- Caricare sempre le batterie lontano da materiali infiammabili.
- Controllare sempre la batteria prima di caricarla.
- Scollegare sempre la batteria quando ha terminato la carica e lasciare che il caricabatteria si raffreddi tra una carica e l'altra.
- Durante la carica, controllare costantemente la temperatura delle batterie.
- **USARE SOLO UN CARICABATTERIA SPECIFICO PER LE BATTERIE LIPO.** In caso contrario, la batteria potrebbe prendere fuoco, causando lesioni alle persone e/o danni alle cose.
- Non scaricare le celle LiPo al di sotto dei 3 V sotto carico.
- Non coprire le etichette di avvertenza con fascette a strappo.
- Non caricare le batterie oltre i livelli raccomandati.
- Non caricare mai batterie danneggiate.
- Non provare a smontare o modificare il caricabatteria.
- Non permettere ai minori di caricare le batterie.
- Non caricare mai le batterie in luoghi estremamente caldi o freddi (si raccomanda una temperatura compresa tra 5 e 49 °C) o esposti alla luce diretta del sole.

1. Inserire il caricatore in una porta USB. Esso userà solo l'alimentazione ma non si collegherà al computer. Si possono usare anche alimentatori USB come quelli usati per caricare i telefoni cellulari.
2. Connettere la batteria al caricabatteria come illustrato sopra. Se si fanno correttamente tutti i collegamenti, il LED sul caricatore si accende in rosso, indicando che la carica è iniziata. Per caricare una batteria scarica (non sovrascaricata) da 210mAh ci vogliono circa 30 minuti. Il LED si spegne quando la carica è terminata.

Carica in corso (accesso rosso)

Carica massima (spento)

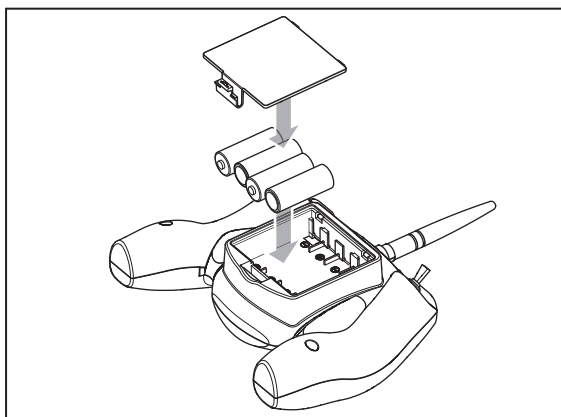
3. Scollegare sempre la batteria dal caricatore immediatamente dopo il termine della carica.

⚠ ATTENZIONE: quando la carica è terminata, scollegare subito la batteria dal caricatore.

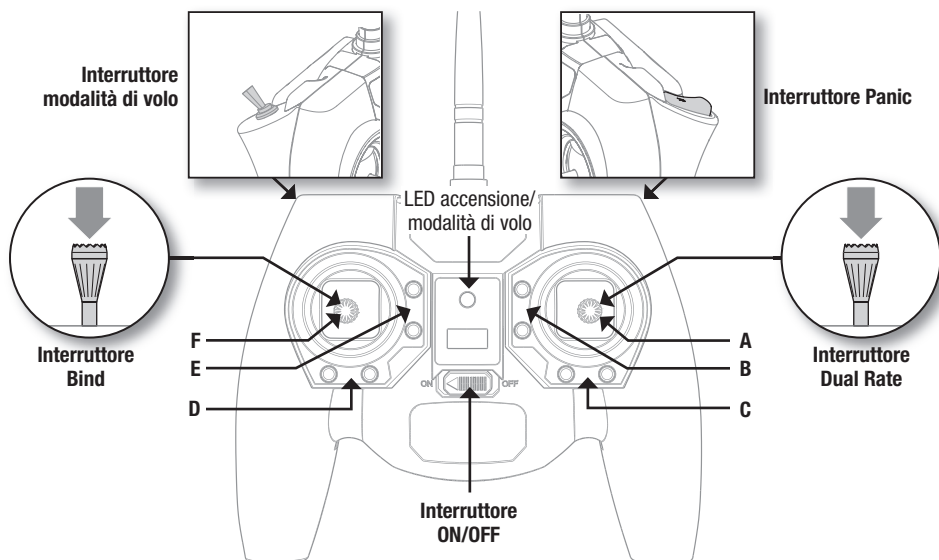
Installazione delle batterie della trasmittente (RTF)

Il LED lampeggia e la trasmittente emette un bip sempre più veloce man mano che il voltaggio della batteria scende.

Sostituire le batterie della trasmittente quando la stessa inizia a emettere bip.



Comandi della trasmittente (RTF)



Regolazione dei trim

La trasmittente emette un bip ogni volta che i rispettivi pulsanti dei trim vengono premuti. Se un trim è in posizione centrale o neutra, il suono emesso dalla trasmittente è lungo. La fine dell'escursione del trim è indicata dall'assenza di suoni quando si preme il rispettivo pulsante.

Sceita dei Dual Rate

La sensibilità dei comandi può essere modificata premendo e rilasciando lo stick di comando destro. Il LED sulla trasmittente sarà fisso se la sensibilità è alta (predefinita) e lampeggiante se la sensibilità è bassa.

	A	B	C	D	E	F
Modalità 1	Alettone (<i>destra/sinistra</i>) Gas/collettivo (<i>su/giù</i>)	Trim gas	Trim alettone	Trim direzionale	Trim elevatore	Direzionale (<i>sinistro/destro</i>) Elevatore (<i>su/giù</i>)
Modalità 2	Alettone (<i>sinistro/destro</i>) Elevatore (<i>su/giù</i>)	Trim elevatore	Trim alettone	Trim direzionale	Trim gas	Direzionale (<i>sinistro/destro</i>) Gas/collettivo (<i>su/giù</i>)

Impostazione della trasmittente (BNF)

Prima di provare a connettere o a far volare l'elicottero, programmare la trasmittente. I valori necessari per programmare la trasmittente sono visualizzati di seguito per le versioni Spektrum DX7s, DX6, DX7, DX8, DX9, DX18 e DX20. I file per i modelli che usano le trasmittenti Spektrum con il software AirWare possono essere scaricati dal sito www.spektrumrc.com.

DXe

Per usare la trasmittente Spektrum DXe, scaricare la configurazione del modello per Blade mCP S disponibile sul sito www.spektrumrc.com o programmare la trasmittente usando il cavo di programmazione adatto e l'app per PC o dispositivi mobili.

DX7s, DX8

SETUP LIST	
Tipo di modello	
HELI	
Tipo di piatto	
1 servo Normal	
F-Mode Setup	
Modalità di volo	F Mode
Hold	Hold
SW Select	
Trainer	Aux 2
F Mode	Gear
Gyro	INH
Mix	INH
Hold	INH
Knob	INH
Frame Rate	
11ms	
DSMX	

FUNCTION LIST												
Servo Setup												
Can.	Corsa		Reverse		Can.	Corsa		Reverse				
THR	100/100		Normal		GER	100/100		Normal				
AIL	100/100		Normal		PIT	100/100		Normal				
ELE	100/100		Normal		AX2	100/100		Normal				
RUD	100/100		Normal									
D/R & Expo												
Can.	Pos. Interr. (Ail D/R)		D/R	Expo	Throttle Curve							
	DX7s	DX8			Pos. Interr. (F Mode)	Pt 1	Pt 2	Pt 3	Pt 4	Pt 5		
AILE		0	100/100	+25	N	N	0	25	50	75	100	
	0	1	100/100	+25	1	1	100	80	75	80	100	
	1	2	75/75	+25		2	100	100	100	100	100	
ELEV		0	100/100	+25	Throttle Hold							
	0	1	100/100	+25	Motore		0%					
	1	2	75/75	+25	Pitch Curve							
RUDD		0	100/100	+25	Pos. Interr. (F Mode)	DX7s	DX8	Pt 1	Pt 2	Pt 3	Pt 4	Pt 5
	0	1	100/100	+25	N	N	30	40	50	75	100	
	1	2	75/75	+25	1	1	0	25	50	75	100	
Gyro												
Inibito												
Mixing												
Canali	AUX2 > GER											
Corsa	100%		20%									
Offset	100%											
Trim	INH											
Posizione	N	I	H	M								
Timer												
Mode	Conteggio a scendere											
Time	4:00 Tone											
Start	Motore in avanti											
Over	25%											

Funzionamento modalità antipanico

Pulsante Trainer/Bind

Premuto = funzione antipanico attivata

Rilasciato = funzione antipanico disattivata

Funzionamento modalità di volo

Interr. Flight Mode Pos. 0 = mod. Stability

Pos. 1 = mod. Intermedio

Pos. 2 = mod. Agility

DX6, DX6e

SETUP LIST	
Tipo di modello	
HELI	
Tipo di piatto	
1 servo Normal	
F-Mode Setup	
Flight Mode	F Mode
Hold	Hold
Assegnazione Canale	
Input Canale	
1 Motore	Throttle
2 Alettoni	Aileron
3 Elevatore	Elevator
4 Timone	Rudder
5 Modalità di volo	Switch B
6 Collettivo	INH
Frame Rate	
11ms*	
DSMX	

* Il DX6e opera a un Frame Rate de 22ms e non può essere modificata.

FUNCTION LIST						
Servo Setup						
Can.	Travel	Reverse		Can.	Travel	Reverse
THR	100/100	Normal		RUD	100/100	Normal
AIL	100/100	Normal		GER	100/100	Normal
ELE	100/100	Normal		PIT	75/75	Normal
D/R & Expo						
Can.	Pos. Interr. (F)	D/R	Expo			
AILE	0	70/70	+30			
	1	100/100	+30			
ELEV	0	70/70	+30			
	1	100/100	+30			
RUDD	0	100/100	0			
	1	100/100	0			
Miscelazioni						
GER -> GER						
Corsa	100%	100%				
Offset	20%					
Interr.	Interr. I					
Curva del motore						
Pos. Interr. (B)	Pt 1	Pt 2	Pt 3	Pt 4	Pt 5	
N	0	40	60	80	100	
1	100	90	80	90	100	
2	100	100	100	100	100	
HOLD	0	0	0	0	0	
Curva del passo						
Pos. Interr. (B)	Pt 1	Pt 2	Pt 3	Pt 4	Pt 5	
N	30	40	50	75	100	
1	0	25	50	75	100	
2	0	25	50	75	100	
HOLD	0	25	50	75	100	
Timer						
Mode	Conteggio a scendere					
Time	4:00 Tone					
Start	Motore in avanti					
Over	25%					
One Time	Inibito					

Funzionamento modalità antipánico

Pulsante Bind/I

Premuto = funzione antipánico attivata

Rilasciato = funzione antipánico disattivata

Funzionamento modalità di volo

Interr. B Pos. 0 = mod. Stability

Pos. 1 = mod. Intermedio

Pos. 2 = mod. Agility

DX7G2, DX8G2, DX9, DX18, DX20

SYSTEM SETUP	
Tipo di modello	
HELI	
Tipo di piatto	
1 servo Normal	
F-Mode Setup	
Switch 1	Interr. B
Switch 2	INH
Hold Switch	Interr. H
	0 1
Assegnazione Canale	
Input Canale	
1 Throttle	Throttle
2 Aileron	Aileron
3 Elevator	Elevator
4 Rudder	Rudder
5 Gear	Interr. B
6 AUX 1	INH
7 AUX 2	Interr. I
Frame Rate	
11ms*	
DSMX	

FUNCTION LIST						
Servo Setup						
Can.	Corsa	Reverse		Can.	Corsa	Reverse
THR	100/100	Normal		PIT	75/75	Normal
AIL	100/100	Normal		AX2	100/100	Normal
ELE	100/100	Normal		AX3	100/100	Normal
RUD	100/100	Normal		AX4	100/100	Normal
GER	100/100	Normal				
D/R & Expo						
Can.	Pos. Interr. (F)	D/R	Expo			
AILE	0	70/70	+30			
	1	100/100	+30			
	2	100/100	+30			
ELEV	0	70/70	+30			
	1	100/100	+30			
	2	100/100	+30			
RUDD	0	100/100	0			
	1	100/100	0			
	2	100/100	0			
Miscelazioni						
GER -> GER						
Corsa	100%	100%				
Offset	20%					
Interr.	Interr. I					
Curva del motore						
Pos. Interr. (B)	Pt 1	Pt 2	Pt 3	Pt 4	Pt 5	
N	0	40	60	80	100	
1	100	90	80	90	100	
2	100	100	100	100	100	
HOLD	0	0	0	0	0	
Curva del passo						
Pos. Interr. (B)	Pt 1	Pt 2	Pt 3	Pt 4	Pt 5	
N	30	40	50	75	100	
1	0	25	50	75	100	
2	0	25	50	75	100	
HOLD	0	25	50	75	100	
Timer						
Mode	Conteggio a scendere					
Time	4:00 Tone					
Start	Motore in avanti					
Over	25%					
One Time	Inibito					

Funzionamento modalità antipánico

Pulsante Bind/I

Premuto = funzione antipánico attivata

Rilasciato = funzione antipánico disattivata

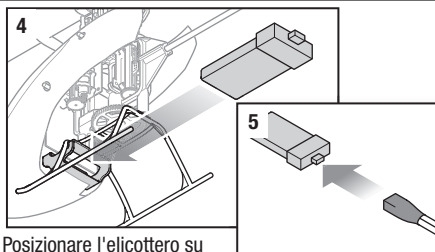
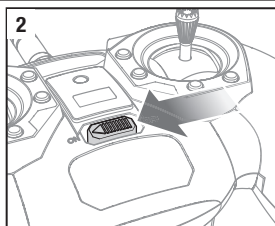
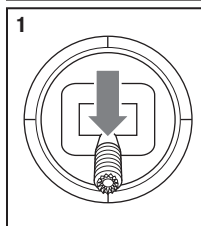
Funzionamento modalità di volo

Interr. B Pos. 0 = mod. Stability

Pos. 1 = mod. Intermedio

Pos. 2 = mod. Agility

Installazione della batteria di volo



1. Abbassare lo stick della manetta portandolo sulla posizione più bassa.
2. Accendere la trasmittente.
3. Centrare tutti i trim. Per la trasmittente MLP6 in dotazione (solo RTF), i trim sono centrati quando si sente un segnale acustico prolungato premendo il pulsante relativo. Muovere il trim in entrambe le direzioni fino a sentire il segnale acustico prolungato.
4. Inserire la batteria di volo nel supporto batteria nella parte inferiore del telaio dell'elicottero.
5. Collegare il cavo di alimentazione del controllo di volo al connettore della batteria.

6. Posizionare l'elicottero su una superficie piana e non muoverlo fino a quando il LED del ricevitore si accenderà con luce fissa, ad indicare il completamento dell'inizializzazione. In caso di problemi durante la fase di inizializzazione, consultare la Guida per la risoluzione dei problemi in calce al presente manuale.



ATTENZIONE: scollegare sempre la batteria Li-Po dall'aeromodello quando non viene utilizzato, per evitare che si scarichi eccessivamente. Le batterie che si scaricano raggiungendo un voltaggio inferiore al minimo consentito possono danneggiarsi, con conseguente rendimento inferiore e potenziale rischio di incendio quando vengono caricate.



ATTENZIONE: collegare la batteria alla scheda di controllo del volo con polarità inversa danneggerà la scheda di controllo, la batteria o entrambi i componenti. I danni causati da un collegamento errato della batteria non sono coperti dalla garanzia.

Connessione trasmettente e ricevente (binding)

Il binding è il processo di programmazione del ricevitore dell'unità di controllo per il riconoscimento del codice GUID (Globally Unique Identifier) di una particolare trasmittente. Per ottenere un funzionamento corretto è necessario effettuare il "binding" al ricevitore utilizzando un trasmettitore per velivoli dotato di tecnologia Spektrum DSM2/DSMX.

Se hai acquistato un modello RTF, il binding del trasmettitore è stato effettuato in fabbrica.

Per collegare o ricollegare l'Nano CPS al trasmettitore MLP6DSM segui le istruzioni elencate di seguito:

Procedura del Binding per radio MLP6DSM (RTF)

1. Scollega la batteria di volo dall'elicottero.
2. Spegni il trasmettitore e sposta tutti gli interruttori in posizione 0.
3. Collega la batteria di volo nell'elicottero. Il LED dell'unità di controllo 3-in-1 lampeggia dopo 5 secondi.
4. Tenere premuto il tasto "panic" mentre si accende il trasmettitore.
5. Rilasciare il bottone del trainer. Continuare a tenere la leva verso la sinistra fino a quando il LED blu sull'unità di controllo 3-in-1 è acceso.
6. Rilasciare la leva del timone.
7. Spingere il bottone del trainer. Il Led blu dell'unità di controllo 3-in-1 lampeggerà confermando che l'elicottero è nel modo senza computer.
8. Scollega la batteria di volo e spegni il trasmettitore.

AVVISO: se il piatto ciclico si muove su e giù quando si sposta l'interruttore trainer, l'elicottero si trova in modalità trasmettitore computer; ripeti la procedura di binding.

Questo prodotto richiede una trasmittente compatibile approvata con tecnologia Spektrum DSM2/DSMX. Per connettere (bind) il proprio mCP S al trasmettitore scelto, osservare le seguenti indicazioni:

Procedura del Binding per trasmettenti computerizzate (BNF)

1. Scollegare la batteria di volo dall'elicottero.
2. Se non si utilizza la trasmittente fornita in dotazione con la versione RTF dell'elicottero, consultare la Tabella di configurazione della trasmittente per programmare la trasmittente in modo corretto.
3. Abbassare lo stick della manetta portandolo sulla posizione più bassa. Spostare tutti i trim in posizione centrale mentre la trasmittente è accesa.
4. Spegnerne la trasmittente e spostare tutti gli interruttori in posizione 0. Spostare la manetta in posizione bassa/OFF.
5. Collegare la batteria di volo all'ESC (controllo elettronico della velocità). Il LED del ricevitore lampeggia, ad indicare che si trova in modalità di connessione.
6. Accendere la trasmittente in modalità di connessione.
7. Muovere la leva del timone verso destra. Continuare a tenere la leva verso la destra fino a quando il LED blu sull'unità di controllo 3-in-1 è acceso. L'elicottero è connesso quando il LED sul ricevitore si accende con luce fissa.
8. Scollegare la batteria di volo e spegnere la trasmittente.

AVVISO: L'accelerazione non partirà se la leva dell'accelerazione non è impostata nella posizione minima ed il pulsante Stunt non è impostato sulla posizione 0.

Se si incontrano problemi, fare riferimento alla Guida per la risoluzione dei problemi per ulteriori istruzioni. Se necessario contattare il servizio assistenza Horizon Hobby.



ATTENZIONE: quando si usa una trasmittente Futaba con un modulo Spektrum DSM2, è necessario invertire il canale del gas e ripetere la procedura di connessione. Per trovare le istruzioni relative alla connessione e al failsafe, consultare il manuale del modulo Spektrum. Per trovare le istruzioni relative all'inversione del canale del gas, consultare il manuale della trasmittente Futaba.

Throttle Hold

L'interruttore Throttle Hold viene utilizzato per impedire al motore di accendersi inavvertitamente. Per sicurezza posizionare l'interruttore Throttle Hold su ON ogni volta che è necessario maneggiare l'elicottero o controllare la direzione dei comandi. L'interruttore Throttle Hold viene utilizzato anche per spegnere

il motore velocemente se l'elicottero è fuori controllo, rischia di cadere o in concomitanza di ambedue i casi. Dopo aver attivato l'interruttore Throttle Hold, le pale continueranno a girare brevemente. I comandi del passo e della direzione vengono mantenuti.

Modalità Acrobatica

La *modalità Acrobatica* (Modalità di volo 1 o 2) consente all'elicottero di volare in posizione capovolta ed eseguire manovre acrobatiche. La manetta funziona in modo continuo quando la modalità Stunt è attiva,

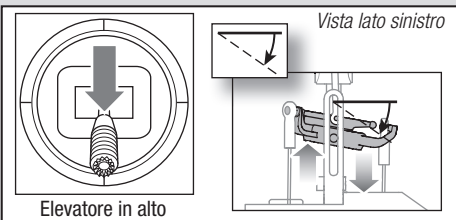
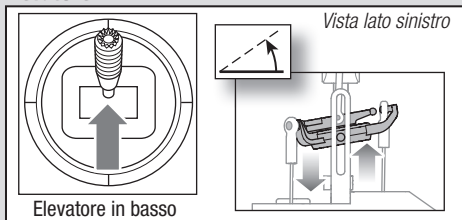
indipendentemente dalla posizione dello stick. Disattivare la modalità Acrobatica (Modalità di volo 0) per restituire pieno controllo allo stick della manetta.

Test di controllo della direzione

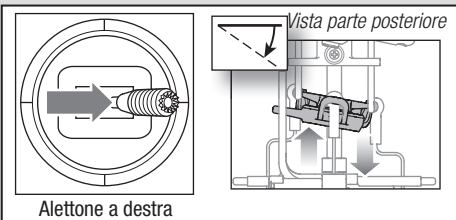
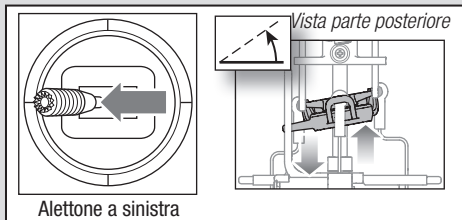
Accertarsi che l'interruttore Throttle Hold sia posizionato su ON quando si effettuano i test di controllo della direzione. Controllare i comandi prima del primo volo per accertarsi che i servi, le aste di comando le altre parti funzionino correttamente.

Se i comandi non reagiscono come indicato nelle figure qui sotto, verificare che la trasmittente sia programmata correttamente prima di passare al test del motore.

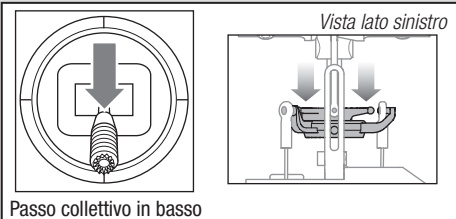
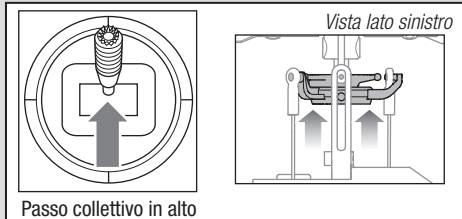
Elevatore



Alettone



Passo collettivo



Motore

Posizionare l'elicottero all'aperto su una superficie pulita, piana (cemento o asfalto) e priva di ostacoli. Tenersi sempre a distanza dalle pale del rotore in movimento.



ATTENZIONE: tenere gli animali lontano dall'elicottero. Gli animali possono ferirsi se corrono verso l'elicottero.

1. Ambedue i motori emettono un triplice bip quando l'ESC dell'elicottero si arma correttamente. Prima di continuare, verificare che lo stick del gas sia completamente abbassato.

2. Posizionare l'interruttore Throttle Hold su OFF.



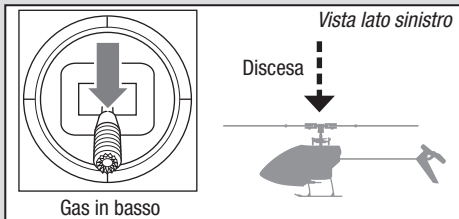
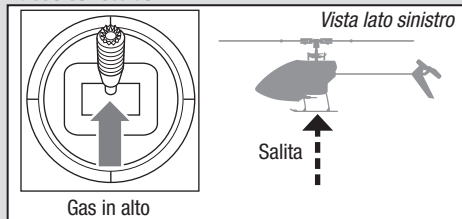
AVVERTENZA: tenersi ad almeno 10 m di distanza dall'elicottero quando il motore è in funzione. Non tentare ancora di far volare l'elicottero.

3. Aumentare lentamente il gas finché le pale iniziano a girare. Le pale principali devono girare in senso orario guardando l'elicottero dall'alto. Le pale del rotore di coda devono girare in senso antiorario guardando l'elicottero dal lato destro.

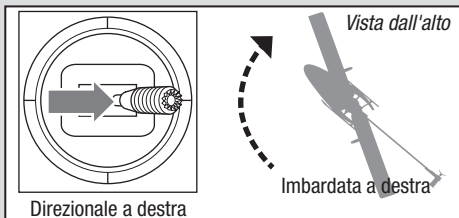
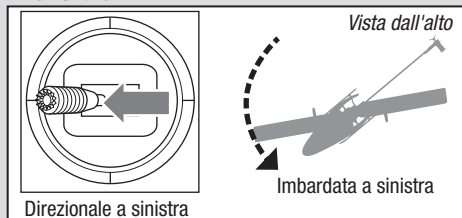
Comandi di volo primari

Se non si ha dimestichezza con i comandi del Blade mCP S, si consiglia di dedicare un po' di tempo per acquisire familiarità con il loro utilizzo prima di provare a volare.

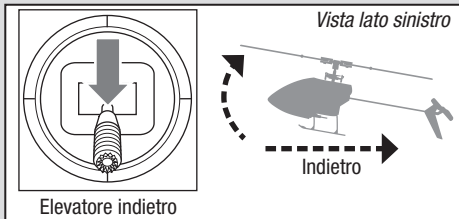
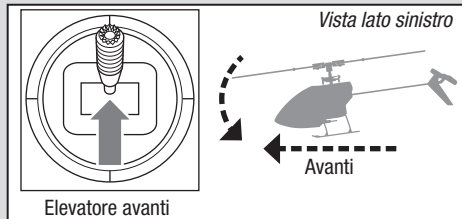
Passo collettivo



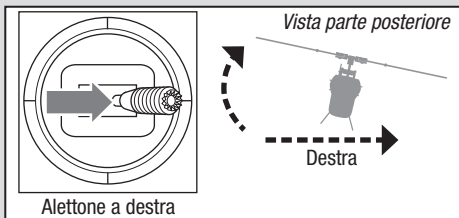
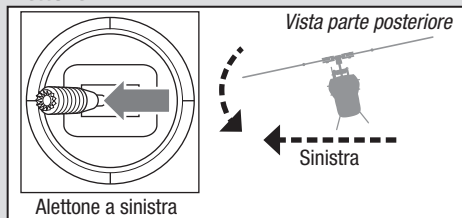
Direzionale



Elevatore



Alettone



Descrizione delle modalità di volo

In **modalità Stabilità**, l'elicottero vola in maniera analoga ad un elicottero a passo fisso (l'angolo di inclinazione è limitato). Quando viene rilasciato lo stick del ciclico, il modello si riporta in posizione livellata.

In **modalità Intermedia**, l'angolo di inclinazione non è limitato. Quando viene rilasciato lo stick del ciclico, il modello non si riporta in posizione livellata. La velocità del rotore è leggermente inferiore e i comandi hanno una sensazione più "morbida". Questa modalità è ideale per imparare il volo orizzontale e le acrobazie di base quali stallo, virate e looping.

In **modalità Agilità**, l'angolo di inclinazione non è limitato. Quando viene rilasciato lo stick del ciclico, il modello non si riporta in posizione livellata. Inoltre, la velocità del rotore è maggiore. Questa modalità è ideale per eseguire acrobazie 3D, come flip stazionari e tic toc.

Modalità Antipanico

In caso di difficoltà mentre si pilota in qualsiasi modalità, tenere premuto l'interruttore di connessione/Panic e portare gli stick di comando in posizione neutra. La tecnologia SAFE riporterà immediatamente l'aeromodello in assetto livellato, sempre che si trovi ad una quota sufficiente e non siano presenti ostacoli sul suo percorso.

AVVISO: non attivare la modalità Antipanico se l'elicottero non si trova ad una quota sufficiente per recuperare l'assetto corretto.

Riportare lo stick del collettivo al 50% e rilasciare l'interruttore di connessione/Panic per uscire dalla modalità Antipanico e ritornare nella modalità di volo corrente.

In volo con il Blade mCP S

Consultare le leggi e le normative locali prima di scegliere un luogo dove far volare l'aeromodello.

Se questo è il primo elicottero a pitch collettivo, consigliamo di chiedere assistenza ad un pilota di elicotteri esperto o ad un aero club finché non si è in grado di pilotarlo in autonomia.

Si raccomanda di far volare l'aeromodello in ambienti esterni con vento calmo o all'interno di una palestra di grandi dimensioni. Evitare sempre di volare vicino a case, alberi, edifici e cavi. Fare attenzione ad evitare anche le aree frequentate da molte persone, come parchi affollati, cortili di scuole o campi sportivi. È meglio decollare da superfici piane per consentire al modello di avanzare senza rovesciarsi. Mantenere l'elicottero a circa 60 cm (2 piedi) dal suolo. Per facilitarne il controllo, durante i primi voli la coda deve essere diretta verso il pilota. In modalità Stabilità, rilasciando gli stick, il modello si livella autonomamente. Attivando il pulsante Antipanico, l'elicottero si livella velocemente. Se ci si trova disorientati mentre la modalità Stabilità è attiva, abbassare lentamente lo stick della manetta per atterrare dolcemente.

Durante i primi voli, tentare solo di effettuare manovre di decollo, atterraggio e volo stazionario in un unico punto.

Decollo

IMPORTANTE: se il motore principale o il motore di coda non si avviano correttamente quando si inizia ad accelerare, riportare immediatamente la manetta al minimo e riprovare. Se il problema persiste, scollegare la batteria di volo, verificare la connessione nel gruppo ingranaggi e assicurarsi che non vi siano cavi impigliati all'interno.

Posizionare il modello su una superficie piana e liscia, libera da ostacoli e arretrare di circa 10 metri (30 piedi). Accelerare lentamente finché il modello si trova a circa 60 cm (2 piedi) dal suolo, quindi verificare il trim in modo che voli correttamente. Una volta regolato il trim, iniziare a far volare il modello.

AVVISO: prima di rilasciare l'interruttore di connessione/Panic, accertarsi che lo stick del collettivo sia posizionato al 50%. Dopo aver rilasciato l'interruttore Panic, viene riattivata la corsa negativa del collettivo, che potrebbe provocare una discesa rapida del modello mCP S.

- La modalità Antipanico serve per offrire al pilota di acquisire maggiore dimestichezza e permettergli di migliorare le proprie abilità.
- Per un recupero rapido portare lo stick del collettivo al 50% e gli altri comandi del trasmettitore in posizione neutra.
- Quando il modello ha raggiunto un assetto livellato, la corsa negativa del collettivo viene ridotta per evitare che l'utente causi la caduta a terra del modello.

Volo stazionario

Tramite piccole correzioni sulla trasmittente, cercare di tenere l'elicottero in un punto fisso. Se il vento è calmo, il modello non richiederà praticamente alcuna correzione. Dopo aver mosso lo stick del ciclico e averlo riportato in posizione centrale, il modello dovrebbe livellarsi da solo. Il modello potrebbe continuare a muoversi per inerzia. Spostare lo stick del ciclico nella direzione opposta per fermare il movimento.

Una volta acquisita una certa dimestichezza con il volo stazionario, si può proseguire facendo spostare il modello in luoghi diversi, mantenendo la coda sempre puntata verso di sé. È inoltre possibile effettuare salite e discese usando lo stick della manetta. Quando ci si sente più sicuri nell'effettuare queste manovre, si può provare a volare con la coda in posizioni diverse. È importante tenere sempre presente che gli input dei comandi di volo ruotano insieme all'elicottero: bisogna quindi cercare sempre di immaginare gli input dei controlli relativi al naso dell'elicottero. Ad esempio, l'avanzamento in avanti farà sempre abbassare il naso dell'elicottero.

Il tempo di volo medio dell'elicottero utilizzando la batteria raccomandata è di circa 4 minuti, a seconda di come si fa volare l'aeromodello.

Spegnimento per bassa tensione (LVC)

La funzione LVC diminuisce la potenza dei motori quando la tensione della batteria si abbassa. Quando la potenza del motore diminuisce e il LED sull'ESC inizia a lampeggiare, è necessario far atterrare immediatamente l'aeromodello e ricaricare la batteria di volo.

La funzione LVC non previene lo scaricamento eccessivo della batteria durante l'immagazzinamento/stoccaggio.

AVVISO: se la funzione LVC interviene ripetutamente, la batteria potrebbe danneggiarsi.

Atterraggio

Per atterrare, abbassare lentamente la manetta tenendo il modello in volo stazionario a bassa quota. Dopo l'atterraggio, scollegare la batteria e rimuoverla dall'aeromodello per evitare che si scarichi lentamente. Caricare completamente la batteria prima di riportarla. Durante l'immagazzinamento, controllare ogni tanto che la tensione non scenda sotto i 3V per elemento.

Controlli e manutenzione dopo il volo

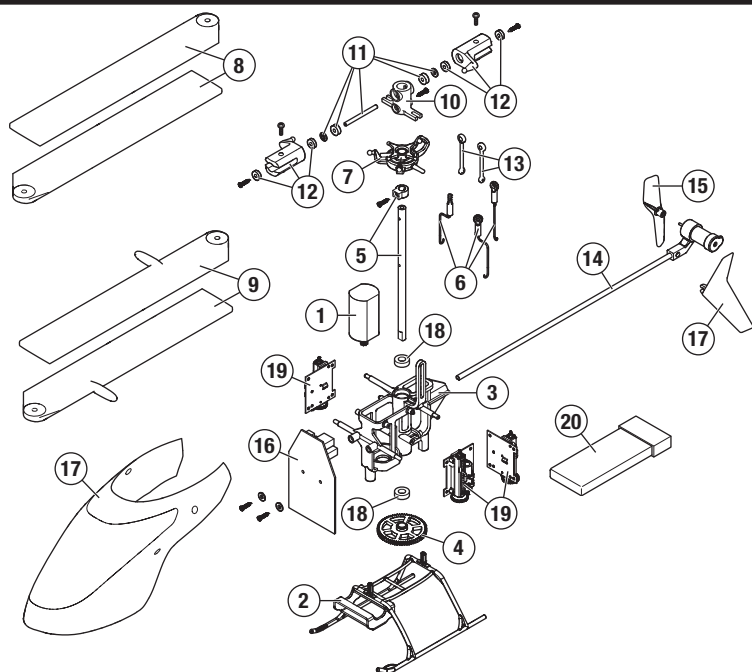
Attacchi a sfera	Verificare che le sfere siano tenute saldamente, ma che non siano troppo strette. Se un attacco è troppo largo, potrebbe staccarsi in volo e causare un incidente. Sostituire gli attacchi usurati prima che cedano.
Pulizia	Accertarsi che la batteria non sia collegata prima di effettuare la pulizia. Rimuovere polvere e depositi con una spazzola morbida o un panno asciutto che non lascia residui.
Cuscinetti	Sostituire i cuscinetti se sono intaccati (non sono fluidi quando girano) o se fanno resistenza in certi punti.
Cablaggio	Accertarsi che i cavi non blocchino parti in movimento. Sostituire i cavi danneggiati e i connettori lenti.
Elementi di fissaggio	Accertarsi che non vi siano viti, elementi di fissaggio o connettori allentati. Non stringere eccessivamente le viti di metallo nei componenti di plastica. Serrare le viti in modo che le parti combacino perfettamente, quindi girare le viti solo 1/8 di giro in più.
Rotori	Accertarsi che le pale dei rotor e altre parti che girano velocemente non presentino danni quali incrinature, sbavature, scheggiature o graffi. Prima di volare, sostituire le parti danneggiate. Verificare che ambedue le pale del rotore principale abbiano lo stesso attrito sulle pinze portapale. Sollevando l'elicottero girato su un fianco, le pale principali devono sopportare il proprio peso. Se l'elicottero viene agitato leggermente, le pale dovrebbero cadere.
Coda	Verificare che il rotore di coda non sia danneggiato e sostituirlo, se necessario. Verificare se il tubo di coda è danneggiato e sostituirlo, se necessario.
Parti meccaniche	Controllare che il telaio principale e il carrello di atterraggio non siano danneggiati e sostituirli, se necessario. Verificare che il gioco tra gli ingranaggi sia corretto e che non vi siano inceppamenti nella rotazione a 360 gradi. Verificare che tutti i cavi non siano danneggiati e sostituirli, se necessario.

Guida alla risoluzione dei problemi

Problema	Possibile causa	Soluzione
La risposta dell'elicottero non è coerente o richiede trim extra per neutralizzare il movimento	L'aeromodello non è stato inizializzato correttamente o una vibrazione interferisce con il funzionamento del sensore	Scollegare la batteria di volo, posizionare il trim di controllo al centro e ripetere la procedura di inizializzazione dell'elicottero
L'elicottero non risponde alla manetta	La manetta è troppo alta e/o il trim della manetta è troppo alto	Scollegare la batteria di volo, posizionare lo stick della manetta nella posizione più bassa e abbassare il trim della manetta di alcuni scatti. Collegare la batteria di volo e consentire l'inizializzazione del modello
	L'elicottero si è mosso durante l'inizializzazione	Scollegare la batteria di volo e ripetere l'operazione di inizializzazione dell'elicottero evitando che l'elicottero si muova
Il tempo di volo dell'elicottero è ridotto o l'elicottero perde potenza	Batteria di volo quasi scarica	Ricaricare completamente la batteria di volo
	Batteria di volo danneggiata	Sostituire la batteria di volo e seguire le relative istruzioni
Il LED sulla scheda di controllo del volo lampeggia velocemente e l'aeromodello non risponde alla trasmittente (durante la procedura di binding)	Le condizioni meteorologiche potrebbero presentare temperature troppo basse	Verificare che la batteria sia a temperatura ambiente prima del volo
	La trasmittente è troppo vicina all'aeromodello durante la procedura di binding	Spegnere la trasmittente. Spostare la trasmittente portandola a una distanza maggiore dall'aeromodello. Scollegare e ricollegare la batteria di volo all'aeromodello. Seguire le istruzioni per la procedura di binding
	L'interruttore o il pulsante di connessione non è stato tenuto premuto mentre la trasmittente veniva accesa	Spegnere la trasmittente e ripetere la procedura di binding
	Aeromodello o trasmittente sono troppo vicini a grossi oggetti metallici, a una sorgente wireless o a un altro trasmettitore	Spostare l'aeromodello e la trasmittente in un'altra posizione e ripetere la procedura di binding

Problema	Possibile causa	Soluzione
Il LED sulla scheda di controllo del volo lampeggia velocemente e l'elicottero non risponde alla trasmettente (dopo la procedura di binding)	Attesa inferiore a 5 secondi tra la prima accensione della trasmettente e la connessione della batteria di volo all'elicottero	Lasciare accesa la trasmettente. Scollegare e ricollegare la batteria di volo all'elicottero
	L'elicottero è collegato alla memoria di un modello diverso (solo trasmettenti ModelMatch)	Selezionare la memoria modello corretta sulla trasmettente. Scollegare e ricollegare la batteria di volo all'elicottero
	Batteria di volo o batteria trasmettente quasi scarica	Sostituire o ricaricare le batterie
	Aeromodello o trasmettente sono troppo vicini a grossi oggetti metallici, a una sorgente wireless o a un altro trasmettitore	Spostare l'aeromodello e la trasmettente in un'altra posizione e ripetere la procedura di connessione
L'elicottero vibra o trema in volo	Pale del rotore, alberino o portapale danneggiati	Verificare se pale del rotore principale e i portapale presentano incrinature o trucioli. Sostituire le parti danneggiate. Sostituire l'alberino piegato
Movimenti casuali durante il volo	Vibrazione	Assicurarsi che il ricevitore sia correttamente collegato all'elicottero. Ispezionare e bilanciare tutti i componenti rotanti. Assicurarsi che l'albero principale e il rotore di coda non siano danneggiati o piegati. Controllare se il meccanismo presenta parti rotte o danneggiate e sostituire se necessario
Oscillazione/Agitazione della coda o basse prestazioni	Rotore di coda, tubo di coda, ingranaggi principali o albero principale danneggiati, bulloni lenti, vibrazioni	Assicurarsi che il rotore di coda non presenti danni. Assicurarsi che il tubo di coda e l'albero principale non presentino incrinature. Controllare gli ingranaggi principali e accertarsi che non ci siano inceppamenti che impediscono la rotazione completa. Sostituire eventuali componenti danneggiati o usurati
Sbandamenti con vento calmo	Vibrazione, collegamenti danneggiati, servo danneggiato	Durante il normale funzionamento, i trim della trasmettente non dovrebbero richiedere regolazioni e le posizioni centrali vengono memorizzate durante la fase di inizializzazione. Se fossero necessarie regolazioni dei trim dopo il decollo, verificare l'equilibrio di tutti i componenti rotanti, accertarsi che i collegamenti non siano danneggiati e che i servo funzionino correttamente
Sbandamenti con vento	Normale	Il modello sbanda con il vento, ma dovrebbe livellarsi in volo. Mantenere lo stick del ciclico in posizione in modo da far rimanere il modello stazionario. Il modello deve inclinarsi con il vento per rimanere stazionario. Se il modello resta livellato, sbanderà con il vento
Attivare la modalità Antipánico o riportarlo a livello non livellerà il modello	Il modello non è stato inizializzato su una superficie piana e stabile	Ripetere la procedura di inizializzazione del modello su una superficie piana e stabile
	Il modello non è stato fatto decollare da una superficie piana	Decollare sempre da una superficie piana
Elevata vibrazione	Albero principale incrinato	Accertarsi che l'albero principale non presenti incrinature e sostituire se necessario
	I componenti rotanti non sono bilanciati	Verificare che l'albero principale, il rotore di coda, le pale del rotore principale, il telaio principale e l'adattatore non presentino danni e sostituire se necessario. Per funzionare correttamente, la vibrazione deve essere minimizzata in modalità Antipánico e di ripristino di livello. Le vibrazioni devono essere ridotte al minimo per garantire un corretto funzionamento delle funzioni di "antipánico" e di ripristino del livellamento

Vista esplosa



Elenco delle parti

Componente #	Descrizione
1 BLH3503	Motore principale con pignone
2 BLH3504	Pattino atterraggio e supporto batteria
3 BLH3505	Telaio principale con accessori
4 BLH3506	Ingranaggio principale
5 BLH3507	Albero principale con collare e accessori
6 BLH3508	Set rinvii con attacchi a sfera: 3 pezzi
7 BLH3509	Piatto ciclico di precisione completo
8 BLH3510	Pale rotore principale ad alte prestazioni con accessori
9 BLH3511	Pale rotore principali per volo veloce con accessori
10 BLH3512	Mozzo rotore principale con accessori
11 BLH3513	Alberino portapala con O-ring, boccola e accessori
12 BLH3514	Portapala principali con cuscinetti

Componente #	Descrizione
13 BLH3522	Set collegamenti testa rotore (8)
14 BLH3602	Gruppo coda completo
15 BLH3603	Rotore di coda
16 BLH5101	Unità di controllo Flybarless 3-in-1
17 BLH5103	Capottina rossa con aletta verticale
18 EFLH2215	Cuscinetto albero esterno 3x6x2 mm (2)
19 SPM5H2025L	2,0-Gram Performance servo lineare lunga distanza, cavo 15 mm
20 EFLB2101S40	Batteria Li-Po 210 mAh 1S 3,7 V 40C
EFLC1013	Caricabatterie Li-Po USB 1S, 500 mAh
EFLRMLP6	MLP6DSM 6 canali SAFE Tx (Solo RTF)

Parti opzionali

Componente #	Descrizione
BLH3519	Capottina verde completa con aletta verticale
BLH3602L	Gruppo coda completa lunga
BLH3603GR	Rotore di coda verde (1)
BLH3603OR	Rotore di coda arancione (1)
BLH3603YE	Rotore di coda giallo (1)
EFLA7002UM	Cavo adattatore batteria ultra-micro corrente elevata 1s
EFLB2001S30	Batteria Li-Po 200 mAh 1S 3,7 V 30C
EFLC1004	Caricabatterie Li-Po CC Celecra 4 porte 1C 3,7 V 0,3A

Componente #	Descrizione
EFLH3023	Set ingranaggi di formazione in fibra di carbonio
SPM20000	Sistema DX20 20 canali con AR9020 M2
SPM6650	Sistema DX6e 6 canali con AR610 RX
SPM6750	Sistema DX6 MD2
SPMR1000	Solo trasmettente DXe
SPMR8000	Solo trasmettente DX8 MD2
SPMR9910	Solo trasmettente nera DX9 MD2

Garanzia

Periodo di garanzia

Garanzia esclusiva - Horizon Hobby, LLC (Horizon) garantisce che il prodotto acquistato (il "Prodotto") sarà privo di difetti relativi ai materiali e di eventuali errori di montaggio alla data di acquisto. Il periodo di garanzia è conforme alle disposizioni legali del paese nel quale il prodotto è stato acquistato. Tale periodo di garanzia ammonta a 6 mesi e si estende ad altri 18 mesi dopo tale termine.

Limiti della garanzia

(a) La garanzia è limitata all'acquirente originale (Acquirente) e non è cedibile a terzi. L'acquirente ha il diritto a far riparare o a far sostituire la merce durante il periodo di questa garanzia. La garanzia copre solo quei prodotti acquistati presso un rivenditore autorizzato Horizon. Altre transazioni di terze parti non sono coperte da questa garanzia. La prova di acquisto è necessaria per far valere il diritto di garanzia. Inoltre, Horizon si riserva il diritto di cambiare o modificare i termini di questa garanzia senza alcun preavviso e di escludere tutte le altre garanzie già esistenti.

(b) Horizon non si assume alcuna garanzia per la disponibilità del prodotto, per l'adeguatezza o l'idoneità del prodotto a particolari previsti dall'utente. È sola responsabilità dell'acquirente il fatto di verificare se il prodotto è adatto agli scopi da lui previsti.

(c) Richiesta dell'acquirente – spetta soltanto a Horizon, a propria discrezione riparare o sostituire qualsiasi prodotto considerato difettoso e che rientra nei termini di garanzia. Queste sono le uniche rinvase a cui l'acquirente si può appellare, se un prodotto è difettoso.

Horizon si riserva il diritto di controllare qualsiasi componente utilizzato che viene coinvolto nella rinvasa di garanzia. Le decisioni relative alla sostituzione o alla riparazione sono a discrezione di Horizon. Questa garanzia non copre dei danni superficiali o danni per cause di forza maggiore, uso errato del prodotto, un utilizzo che viola qualsiasi legge, regolamentazione o disposizione applicabile, negligenza, uso ai fini commerciali, o una qualsiasi modifica a qualsiasi parte del prodotto.

Questa garanzia non copre danni dovuti ad un'installazione errata, ad un funzionamento errato, ad una manutenzione o un tentativo di riparazione non idonei a cura di soggetti diversi da Horizon. La restituzione del prodotto a cura dell'acquirente, o da un suo rappresentante, deve essere approvata per iscritto dalla Horizon.

Limiti di danno

Horizon non si riterrà responsabile per danni speciali, diretti, indiretti o consequenziali; perdita di profitto o di produzione; perdita commerciale connessa al prodotto, indipendentemente dal fatto che la richiesta si basa su un contratto o sulla garanzia. Inoltre la responsabilità di Horizon non supera mai in nessun caso il prezzo di acquisto del prodotto per il quale si chiede la responsabilità. Horizon non ha alcun controllo sul montaggio, sull'utilizzo o sulla manutenzione del prodotto o di combinazioni di vari prodotti. Quindi Horizon non accetta nessuna responsabilità per danni o lesioni derivanti da tali circostanze. Con l'utilizzo e il montaggio del prodotto l'utente acconsente a tutte le condizioni, limitazioni e riserve di garanzia citate in questa sede.

Qualora l'utente non fosse pronto ad assumersi tale responsabilità associata all'uso del prodotto, si suggerisce di restituire il prodotto intatto, mai usato e immediatamente presso il venditore.

Indicazioni di sicurezza

Questo è un prodotto sofisticato di hobbistica e non è un giocattolo. Esso deve essere manipolato con cautela, con giudizio e richiede delle conoscenze basilari di meccanica e delle facoltà mentali di base. Se il prodotto non verrà manipolato in maniera sicura e responsabile potrebbero risultare delle lesioni, dei gravi danni a persone, al prodotto o all'ambiente circostante. Questo prodotto non è concepito per essere usato dai bambini senza una diretta supervisione di un adulto. Il manuale del prodotto contiene le istruzioni di sicurezza, di funzionamento e di manutenzione del prodotto stesso. È fondamentale leggere e seguire tutte le istruzioni e le avvertenze nel manuale prima di mettere in funzione il prodotto. Solo così si eviterà un utilizzo errato e si preverranno incidenti, lesioni o danni.

Domande, assistenza e riparazioni

Il vostro negozio locale e/o luogo di acquisto non possono fornire garanzie di assistenza o riparazione senza previo colloquio con Horizon. Questo vale anche per le riparazioni in garanzia. Quindi in tali casi bisogna interpellare un rivenditore, che si metterà in contatto subito con Horizon per prendere una decisione che vi possa aiutare nel più breve tempo possibile.

Manutenzione e riparazione

Se il prodotto deve essere ispezionato o riparato, si prega di rivolgersi ad un rivenditore specializzato o direttamente ad Horizon. Il prodotto deve essere imballato con cura. Bisogna far notare che i box originali solitamente non sono adatti per effettuare una spedizione senza subire alcun danno. Bisogna effettuare una spedizione via corriere che fornisca una tracciabilità e un'assicurazione, in quanto Horizon non si assume alcuna responsabilità in relazione alla spedizione del prodotto. Inserire il prodotto in una busta assieme ad una descrizione dettagliata degli errori e ad una lista di tutti i singoli componenti spediti. Inoltre abbiamo bisogno di un indirizzo completo, di un numero di telefono per chiedere ulteriori domande e di un indirizzo e-mail.

Garanzia e riparazione

Le richieste in garanzia verranno elaborate solo se è presente una prova d'acquisto in originale proveniente da un rivenditore specializzato autorizzato, nella quale è ben visibile la data di acquisto. Se la garanzia viene confermata, allora il prodotto verrà riparato o sostituito. Questa decisione spetta esclusivamente a Horizon Hobby.

Riparazioni a pagamento

Se bisogna effettuare una riparazione a pagamento, effettueremo un preventivo che verrà inoltrato al vostro rivenditore. La riparazione verrà effettuata dopo l'autorizzazione da parte del vostro rivenditore. La somma per la riparazione dovrà essere pagata al vostro rivenditore. Le riparazioni a pagamento avranno un costo minimo di 30 minuti di lavoro e in fattura includeranno le spese di restituzione. Qualsiasi riparazione non pagata e non richiesta entro 90 giorni verrà considerata abbandonata e verrà gestita di conseguenza.

ATTENZIONE: Le riparazioni a pagamento sono disponibili solo sull'elettronica e sui motori. Le riparazioni a livello meccanico, soprattutto per gli elicotteri e le vetture RC, sono molto costose e devono essere effettuate autonomamente dall'acquirente. 10/15

Garanzia e Assistenza - Informazioni per i contatti

Stato di acquisto	Horizon Hobby	Telefono/Indirizzo e-mail	Indirizzo
Unione Europea	Horizon Technischer Service Sales: Horizon Hobby GmbH	service@horizonhobby.eu +49 (0) 4121 2655 100	Hanskampring 9 D 22885 Barsbüttel, Germany

Informazioni sulla conformità per l'Unione Europea



Dichiarazione di Conformità EU:

Horizon Hobby, LLC con la presente dichiara che il prodotto è conforme ai requisiti essenziali e ad altre disposizioni rilevanti delle direttive RED e EMC.

Una copia della dichiarazione di conformità per l'Unione Europea è disponibile a:
<http://www.horizonhobby.com/content/support-render-compliance>.

Istruzioni del RAEE per lo smaltimento da parte di utenti dell'Unione Europea



Questo prodotto non deve essere smaltito assieme ai rifiuti domestici. Al contrario, l'utente è responsabile dello smaltimento di tali rifiuti che devono essere portati in un centro di raccolta designato per il riciclaggio di rifiuti elettrici e apparecchiature elettroniche. La raccolta differenziata e il riciclaggio di tali rifiuti

provenienti da apparecchiature nel momento dello smaltimento aiuteranno a preservare le risorse naturali e garantiranno un riciclaggio adatto a proteggere il benessere dell'uomo e dell'ambiente. Per maggiori informazioni sui centri di raccolta, contattare il proprio ufficio locale, il servizio di smaltimento rifiuti o il negozio presso il quale è stato acquistato il prodotto.

©2017 Horizon Hobby, LLC.

Blade, E-flite, Bind-N-Fly, BNF, the BNF logo, DSM, DSM2, DSMX, AS3X, SAFE, the SAFE logo and ModelMatch are trademarks or registered trademarks of Horizon Hobby, LLC.

The Spektrum trademark is used with permission of Bachmann Industries, Inc.

Futaba is a registered trademark of Futaba Denshi Kogyo Kabushiki Kaisha Corporation of Japan

All other trademarks, service marks and logos are property of their respective owners.

Patents pending.

Created 6/17 55415 BLH5100/BLH5150